

SCHEDA TECNICA / TECHNICAL DATA SHEET

RIFERIMENTI NORMATIVI

Grazie alla conformità alle norme CEI EN 61537, CEI EN 50085-1/A1:2013-06, EN 50085-2-1/A1:2011-10, le canalizzazioni della Serie S5 hanno ottenuto il marchio di qualità IMQ (DAT n° 97003611). La Serie S5 è marcata CE come imposto dalla Direttiva Bassa Tensione (73/23/CEE e 93/68/CEE).

DEFINIZIONI NORMATIVE

- **Sistema:** per sistema di canalizzazione si intende l'insieme degli elementi rettilinei e degli accessori necessari per installare le "vie cavi" in tutti i modi previsti.
- **Passerelle:** sono costituite da elementi rettilinei con base forata o non forata e relativi accessori, installati senza coperchio. Se alcuni tratti del percorso prevedono l'utilizzo dei coperchi (ad es.: per la caduta di acqua od altro), questi non trasformano di fatto la passerella in canale.
- **Canali:** sono costituiti da elementi rettilinei con base forata (IP 20) o non forata (IP 40) e relativi accessori, installati con coperchio. L'assenza di coperchio, anche per brevi tratti, pregiudica il grado di protezione IP della canalizzazione, per l'intera installazione.
- **T.U.A. (Theoretical Usable Area):** "Area Teorica Utilizzabile" o sezione geometrica, intesa come l'area delimitata dalle pareti interne della "via cavi" che, ad es. per i canali, può caratterizzare la massima quantità di cavi contenibili.
- Dove la Direttiva Comunitaria BT 2006/95/CE è applicabile, i prodotti di questo catalogo sono provvisti di marchiatura CE; se questo risultasse impraticabile, la marcatura verrà apposta sulle confezioni o sull'imballaggio.
- In ottemperanza alla Direttiva CEE n. 85/374 e al DPR 224 ed in particolare sui disposti di cui all'art. 5, diamo le seguenti avvertenze per l'impiego trasporto-immagazzinamento:
 - maneggiare i materiali con cura; utilizzare guanti protettivi;
 - conservare in luogo fresco e asciutto e nel suo imballo originale;
 - le istruzioni di montaggio riportate sull'imballo o in esso contenute, se esistenti, devono accompagnare sempre il prodotto;
 - prodotto destinato ad essere installato da personale qualificato e addestrato, secondo le prescrizioni delle Norme CEI esistenti ed in conformità alle leggi vigenti;
 - la mancata osservanza di ogni avvertenza data dal costruttore solleva il costruttore stesso da ogni responsabilità.
- Figure, dati, descrizioni tecniche, marchi ed omologazioni non sono vincolanti perché soggetti a variazioni senza preavviso. Per le caratteristiche di Vostro interesse richiedere la nostra conferma scritta e/o campionature.

VERSIONI

Elementi rettilinei: forniti con base forata (c.ca 15% della superficie) con asole 25 x 7 mm e bordi forati con asole 10 x 7 mm, o con base e bordi non forati. Presentano una estremità "Femmina" con una particolare sagomatura ed una estremità "Maschio"; il collegamento tra gli elementi rettilinei avviene tramite questa giunzione a "incastro" tra "Maschio e Femmina", grazie al quale l'uso dei giunti lineari (GTO) è limitato a poche situazioni. Nel caso di collegamento tra estremità "Maschio" si devono utilizzare i giunti lineari.

In tutti gli elementi rettilinei è presente una bordatura continua sui fianchi.

In centro ad ogni estremità delle basi un'area anulare a rilievo e appositamente forata, garantisce la "connessione elettrica".



PRESTAZIONI MECCANICHE

La presenza di una bordatura continua sui fianchi (bordi) sia delle basi che dei coperchi garantisce una maggiore tenuta ai carichi e consente l'assemblaggio di tutti i coperchi del sistema senza ricorso a viti o "clips", rendendoli "autoreggenti" purché, nei tratti verticali, siano assemblati tra loro con la vite di continuità di messa a terra.

L'assemblaggio dei vari componenti è realizzato tramite viti (con quadro sottotesta), dadi, rondelle, sempre da ordinare a parte.

Asole 10 x 7 mm lungo i bordi ed alle estremità dei bordi:

- H 50 n. 1 - H 80 n. 2 - H 100 n. 2.

PRESTAZIONI ELETTRICHE

La continuità elettrica è intrinsecamente garantita da tutti i componenti del sistema S5: elementi lineari, accessori, coperchi relativi.

Il dispositivo di "messa a terra" è costituito da un'area anulare a rilievo contrassegnata da apposito simbolo; nella verniciatura quest'area viene protetta da tappi asportabili.

Il numero e la tipologia della bulloneria è in funzione delle varie situazioni installative:

- nella giunzione a incastro delle basi: una vite M6 (per giunzione elettrica) e un dado flangiato/zigrinato;

GRADO DI PROTEZIONE IP

Secondo il grado di protezione fornito ai cavi, il sistema S5 può essere così classificato:

- IP 00: elementi rettilinei e accessori, senza coperchi.
- IP 20: elementi rettilinei con base forata e accessori, sempre con coperchi installati.
- IP 40: elementi rettilinei con base non forata e accessori, sempre con coperchi installati.
- IP 44: canale IP 40 con l'aggiunta di fasce protettive da montare a scatto in corrispondenza di ogni giunzione, guarnizioni adesive per i tratti verticali, coprigiunti delle basi (CGB) nelle sole giunzioni "Maschio-Maschio".

SCHEDA TECNICA / TECHNICAL DATA SHEET

MATERIALI E FINITURE

- La **zincatura a caldo (tipo Sendzimir)** eseguita su lamiera d'acciaio DX51D secondo Norma UNI EN 10346 è classificata Z200, il valore nominale del rivestimento superficiale 14 µm.
- La **verniciatura** è eseguita dopo lavorazione su lamiera zincata a caldo mediante l'utilizzo di polvere epossipoliestere termoindurente autoestinguente; colore blu (non codificato secondo tabelle RAL) e grigio RAL 7035 (a richiesta altre colorazioni RAL) valore nominale del rivestimento superficiale 50 µm.
- La **zincatura a caldo per immersione dopo lavorazione** in zinco fuso è eseguita secondo la UNI EN ISO 1461 su acciaio tipo DC01 UNI EN 10130 valore del rivestimento superficiale secondo tabella seguente:

Valori minimi di spessore e massa del rivestimento per campioni non centrifugati				
Articolo e suo spessore	Spessore del rivestimento locale (minimo) ^{a)} µm	Massa del rivestimento locale (minimo) ^{b)} g/m ²	Spessore medio del rivestimento (minimo) ^{c)} µm	Massa media del rivestimento (minimo) ^{b)} g/m ²
Acciaio >6 mm	70	505	85	610
Acciaio da > 3 mm a ≥ 6 mm	55	395	70	505
Acciaio da ≥ 1,5 mm a ≤ 3 mm	45	325	55	395
Acciaio < 1,5 mm	35	250	45	325
Ghise ≥ 6 mm	70	505	80	575
Ghise ≤ 6 mm	60	430	70	505

NOTA: Questo prospetto è per un uso generico: specifiche norme di prodotto possono prevedere requisiti diversi con categorie diverse di spessore. I requisiti di massa di rivestimento locale e massa di rivestimento media sono definiti in questo prospetto come riferimento in caso di controversia.

- a) Vedere punto 3.8.
 b) Massa di rivestimento equivalente per la massa volumica di rivestimento nominale di 7,2 g/cm³ (vedere appendice D).
 c) Vedere punto 3.8.

- La finitura **Inox** prevede l'impiego di acciaio inossidabile austenitico AISI 304 X5Cr-Ni18-10 (a richiesta AISI 316 L X2CrNiMo17-12-2) secondo norma UNI EN 10088-1.

SCelta DEI TRATTAMENTI SUPERFICIALI IN FUNZIONE DELL'AMBIENTE

Categorie ambientali, rischi di corrosione e tassi di corrosione UNI			
Codice	Categoria di corrosività	Rischio di corrosione	Tasso di corrosione Perdita media spessore zinco ^{a)} µ/anno
C1	Interno: asciutto	Molto basso	≤ 0,1
C2	Interno: condensa occasionale Esterno: area rurale esposta nell'entroterra	Basso	da 0,1 a 0,7
C3	Interno: alta umidità, leggero inquinamento dell'aria Esterno: area entroterra urbana o costiera temperata	Medio	da 0,7 a 2
C4	Interno: piscine, impianti chimici, ecc. Esterno: area industriale entroterra o costiera urbana	Alto	da 2 a 4
C5	Esterno: area industriale con alta umidità o area costiera ad alta salinità	Molto alto	da 4 a 8
Im2	Acqua marina in regioni temperate	Molto alto	da 10 a 20 ^{b)}

a) I valori di perdita di spessore sono identici a quelli forniti nella ISO 9223; eccetto che per i tassi di 2 µm (all'anno) o più le cifre sono arrotondate a numeri interi.
 b) I tassi di corrosione dello zinco applicabili nel prospetto 2 sono indicati nell'intestazione di ogni sezione del prospetto. In prima approssimazione, la corrosione di tutte le superfici metalliche zincate avviene con lo stesso tasso a parità di condizioni ambientali. Ferro e acciaio si corrodono normalmente da 10 a 40 volte più velocemente dello zinco, avendo il tasso più alto solitamente in ambienti ad alto tenore di cloro. I rivestimenti di alluminio non hanno un tasso di corrosione lineare rispetto al tempo. Come riferimento si usano i risultati su lamiere piane forniti nella ISO 9223.
 c) Cambiamento delle condizioni atmosferiche nel tempo. Negli ultimi 30 anni si è avuta una sostanziale diminuzione dell'inquinamento a livello mondiale, specialmente per quanto riguarda il biossido di zolfo. Questo significa che i tassi di corrosione (il prospetto è basato su dati dal 1990 al 1995) per ciascuna categoria ambientale sono molto inferiori rispetto ai dati storici; se l'inquinamento continuerà a diminuire, per il futuro ci si possono aspettare tassi anche minori.
 d) L'acqua del mare temperata è meno corrosiva per lo zinco rispetto all'acqua salata tropicale, che solitamente ha una temperatura maggiore. Il presente prospetto è destinato all'uso con acqua marina temperata europea. In caso di condizioni tropicali si dovrebbe consultare uno specialista.

Ambiente	Codice	Sendzimir	Elettrozincato	Verniciato	Zincato a caldo dopo lavorazione	Inox AISI 304
Ambiente interno	C1	Ottimo	Ottimo	Ottimo	Ottimo	Ottimo
Ambiente esterno normale	C2	Possibile	Possibile	Buono	Ottimo	Ottimo
Ambiente esterno marino	C5	Sconsigliato	Sconsigliato	Possibile	Buono	Ottimo
Ambiente industria alimentare	C3	Sconsigliato	Sconsigliato	Buono	Possibile	Ottimo
Ambiente acido	C4	Sconsigliato	Sconsigliato	Buono	Sconsigliato	Ottimo
Ambiente alcalino	C4	Sconsigliato	Sconsigliato	Buono	Possibile	Ottimo
Ambiente alogeno	C4	Sconsigliato	Sconsigliato	Buono	Sconsigliato	Ottimo

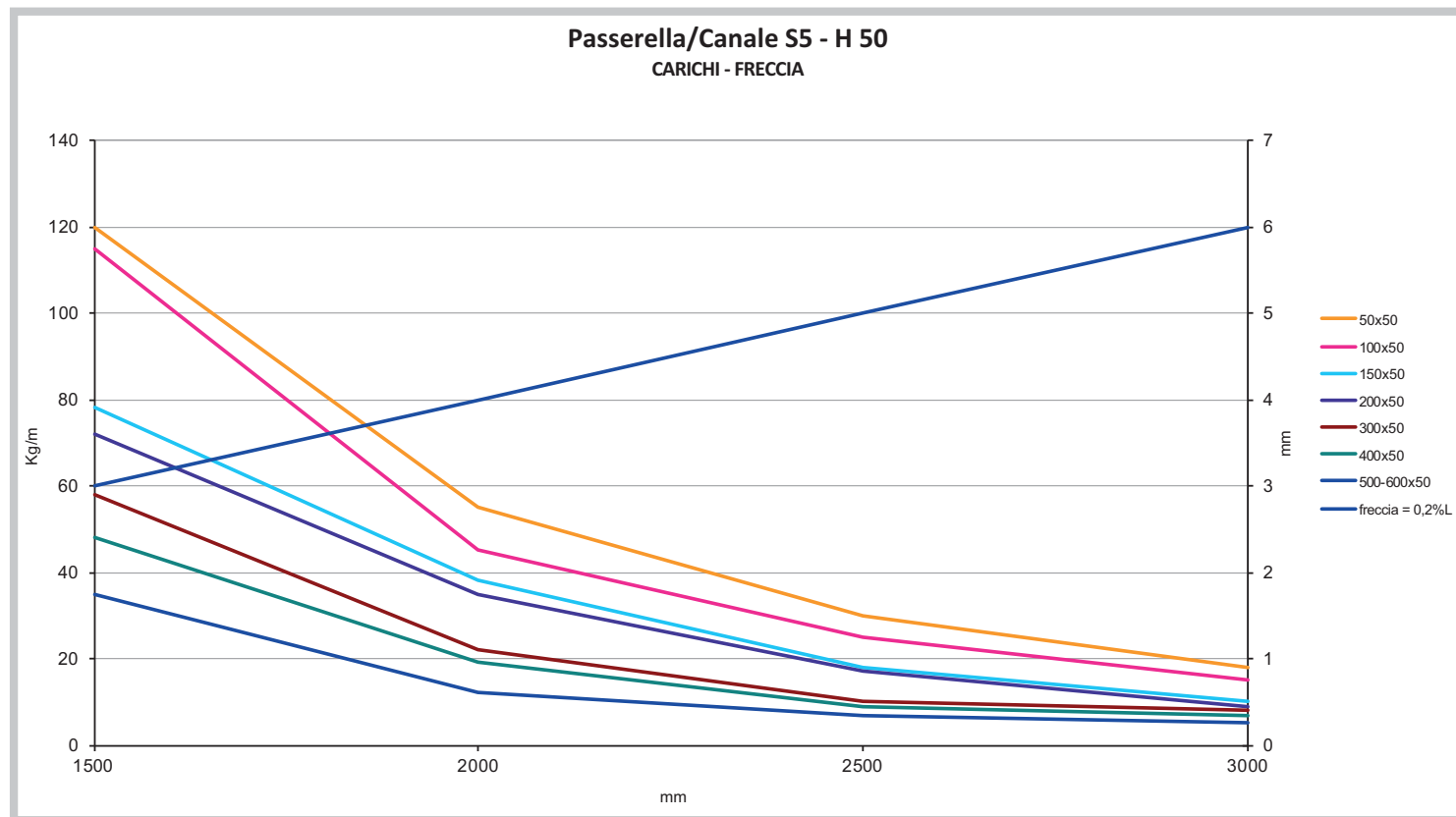
I valori riportati in tabella sono indicativi, molti fattori tipo; temperatura ambiente, concentrazione degli aggressivi chimici,... possono influenzare le resistenze dei vari trattamenti superficiali.

DIAGRAMMI DI CARICO H50 / H50 LOADING GRAPHS

I valori riportati nei diagrammi si riferiscono a elementi rettilinei in acciaio zincato Sendzimir della serie S5.

Le prove di carico sono state eseguite nelle seguenti condizioni:

- carico uniformemente distribuito (C.U.D.),
- elementi rettilinei non vincolati agli elementi d'appoggio,
- giunzione "a incastro" in mezzeria,
- freccia massima "f" $\leq 0,2\%$ L, in mezzeria della campata L,
- temperatura $20^{\circ} \text{C} \pm 5^{\circ} \text{C}$.

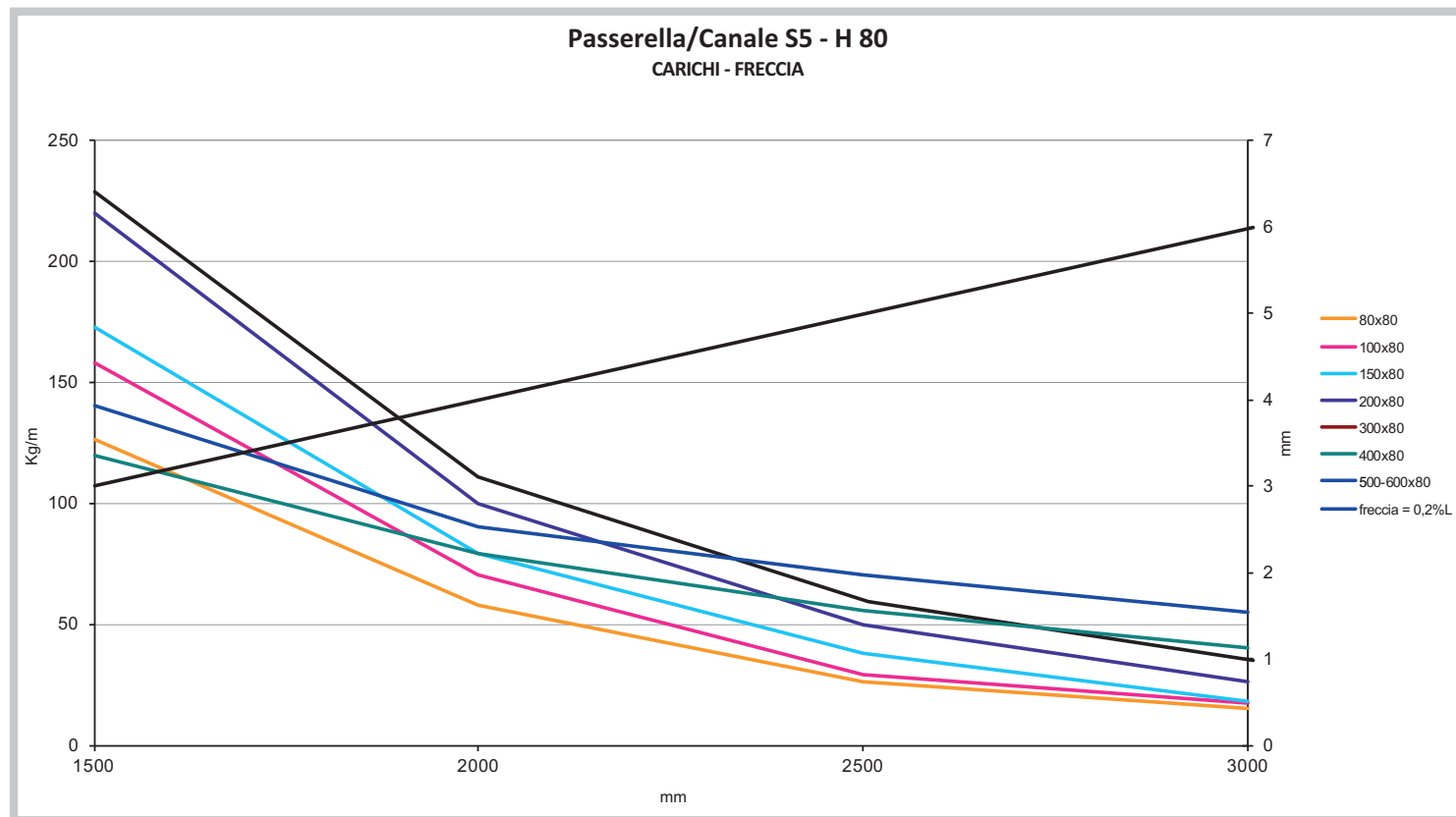


DIAGRAMMI DI CARICO H80 / H80 LOADING GRAPHS

I valori riportati nei diagrammi si riferiscono a elementi rettilinei in acciaio zincato Sendzimir della serie S5.

Le prove di carico sono state eseguite nelle seguenti condizioni:

- carico uniformemente distribuito (C.U.D.),
- elementi rettilinei non vincolati agli elementi d'appoggio,
- giunzione "a incastro" in mezzeria,
- freccia massima "f" $\leq 0,2\%$ L, in mezzeria della campata L,
- temperatura $20^{\circ}\text{C} \pm 5^{\circ}\text{C}$.

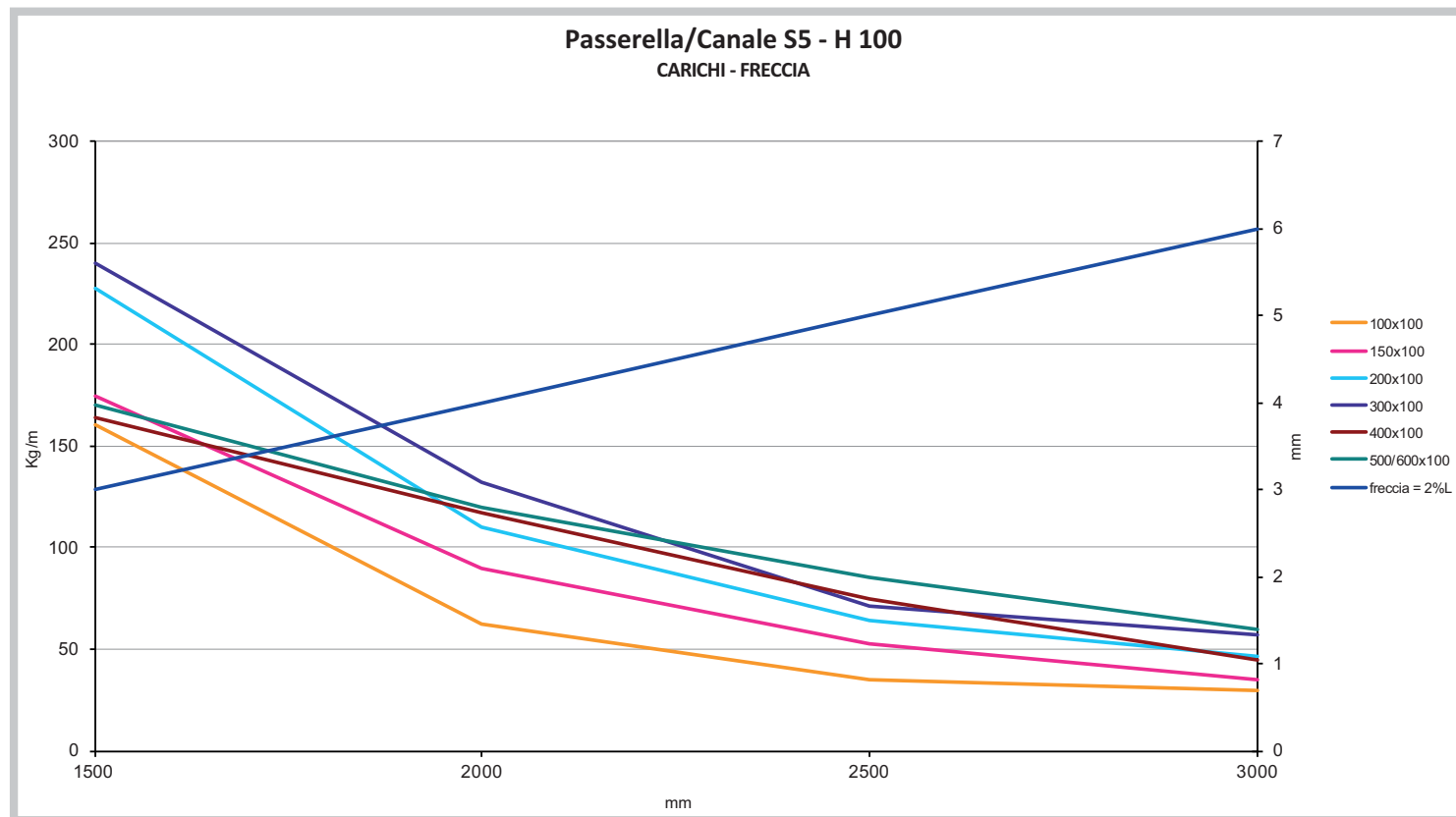


DIAGRAMMI DI CARICO H100 / H100 LOADING GRAPHS

I valori riportati nei diagrammi si riferiscono a elementi rettilinei in acciaio zincato Sendzimir della serie S5.

Le prove di carico sono state eseguite nelle seguenti condizioni:

- carico uniformemente distribuito (C.U.D.),
- elementi rettilinei non vincolati agli elementi d'appoggio,
- giunzione "a incastro" in mezzeria,
- freccia massima "f" $\leq 0,2\%$ L, in mezzeria della campata L,
- temperatura $20^{\circ} \text{C} \pm 5^{\circ} \text{C}$.



ELEMENTI RETTILINEI / STRAIGHT ELEMENTS

NON FORATI

In acciaio zincato Sendzimir (ZS).
 In acciaio zincato Sendzimir e verniciato con resine epossipoliestere colore blu (VB) o grigio RAL 7035 (VG).
 In acciaio zincato a caldo per immersione dopo lavorazione (ZF).
 In acciaio Inox - AISI 304 (IX).

NOTA: IP 40 solo se muniti di coperchi.
 IP 44 solo se muniti di coperchi con/e "KIT IP 44".

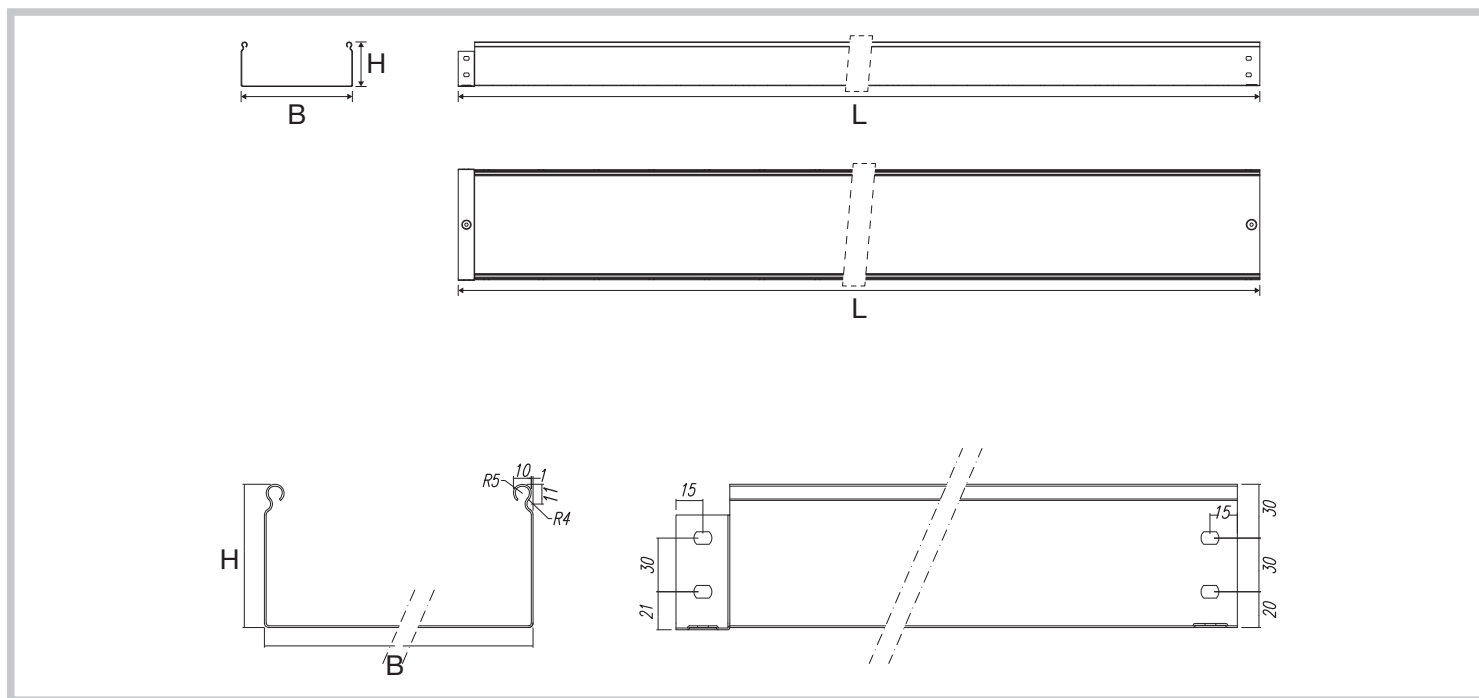
*T.U.A. = Area Teorica Utilizzabile per contenere cavi.

SOLID BOTTOM

In *Sendzimir galvanized steel* (ZS).
 In *Sendzimir galvanized steel and painted* with epoxy-polyester resin, electrical blue colour (VB) or gray RAL 7035 (VG).
 In *hot galvanized steel after machining* (ZF).
 In *stainless steel - AISI 304* (IX).

NOTE: IP 40 only if equipped by covers.
 IP 44 only if equipped by covers and "KIT IP 44".

*T.U.A. = Theoretical Usable Area for containing cables.



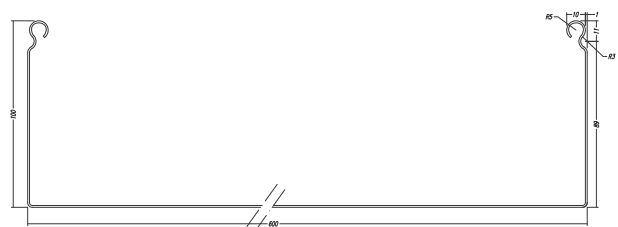
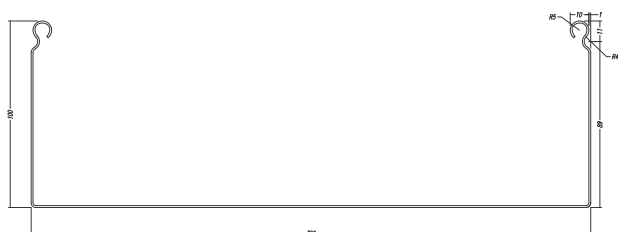
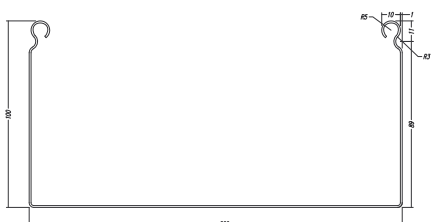
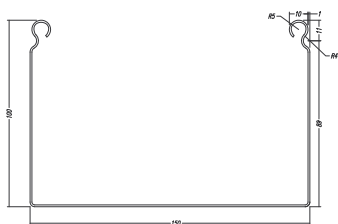
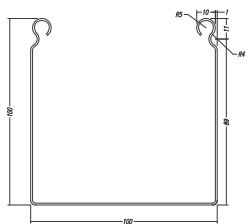
Lungh. Length L	Altezza Height H	Base Base B	Codice Code ZS	Codice Code VB	Codice Code VG	Codice Code ZF	Codice Code IX	T.U.A.* cm ²	Spessore Thickness mm	Kg.m Kg.m	Conf.m Pack.m	
3000	50	50	1020001	1120001	1220001	1720001	1420001	25	0,6	0,80	24	
		100	1020003	1120003	1220003	1720003	1420003	49	0,6	1,04	24	
		150	1020004	1120004	1220004	1720004	1420004	74	0,6	1,27	24	
		200	1020005	1120005	1220005	1720005	1420005	98	0,8	2,01	18	
		300	1020006	1120006	1220006	1720006	1420006	147	1,0	3,30	12	
		400	1020007	1120007	1220007	1720007	1420007	196	1,1	4,49	6	
	80	500	1020008	1120008	1220008	1720008	1420008	245	1,1	5,35	6	
		600	1020009	1120009	1220009	1720009	1420009	295	1,1	6,22	6	
		80	1020201	1120201	1220201	1720201	1420201	62	0,6	1,22	24	
		100	1020202	1120202	1220202	1720202	1420202	78	0,6	1,32	24	
		150	1020203	1120203	1220203	1720203	1420203	118	0,6	1,55	24	
		200	1020204	1120204	1220204	1720204	1420204	157	0,8	2,39	18	
		300	1020205	1120205	1220205	1720205	1420205	236	1,0	3,77	12	
		400	1020206	1120206	1220206	1720206	1420206	315	1,1	5,01	6	
		500	1020207	1120207	1220207	1720207	1420207	395	1,1	5,87	6	
		600	1020208	1120208	1220208	1720208	1420208	475	1,1	6,74	6	
		100	100	1020401	1120401	1220401	1720401	1420401	98	0,6	1,51	24
			150	1020402	1120402	1220402	1720402	1420402	148	0,6	1,74	24
	200		1020403	1120403	1220403	1720403	1420403	197	0,8	2,64	18	
	300		1020404	1120404	1220404	1720404	1420404	296	1,0	4,08	12	
	400		1020405	1120405	1220405	1720405	1420405	395	1,1	5,35	6	
	500		1020406	1120406	1220406	1720406	1420406	495	1,1	6,22	6	
	2000	50	600	1020407	1120407	1220407	1720407	1420407	595	1,1	7,08	6
			50	1020051	-	-	-	-	25	0,6	0,80	16
80			1020251	-	-	-	-	62	0,6	1,22	16	
100			1020252	-	-	-	-	78	0,6	1,32	16	
150			1020253	-	-	-	-	118	0,6	1,55	16	
200			1020254	-	-	-	-	157	0,8	2,39	12	
80		300	1020255	-	-	-	-	236	1,0	3,77	8	
		400	1020256	-	-	-	-	315	1,1	5,01	4	
		500	1020257	-	-	-	-	395	1,1	5,87	4	
		600	1020258	-	-	-	-	475	1,1	6,74	4	



IP 40

A norme CEI EN 50085-1/A1:2013-06, EN 50085-2-1/A1:2011-10 / CEI EN Standard 50085-1/A1:2013-06, EN 50085-2-1/A1:2011-10.
 Conforme CEI EN 61537 / In according to CEI EN 61537

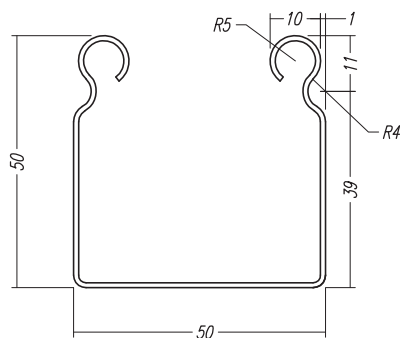
BORDO H100 / H100 HEIGHT



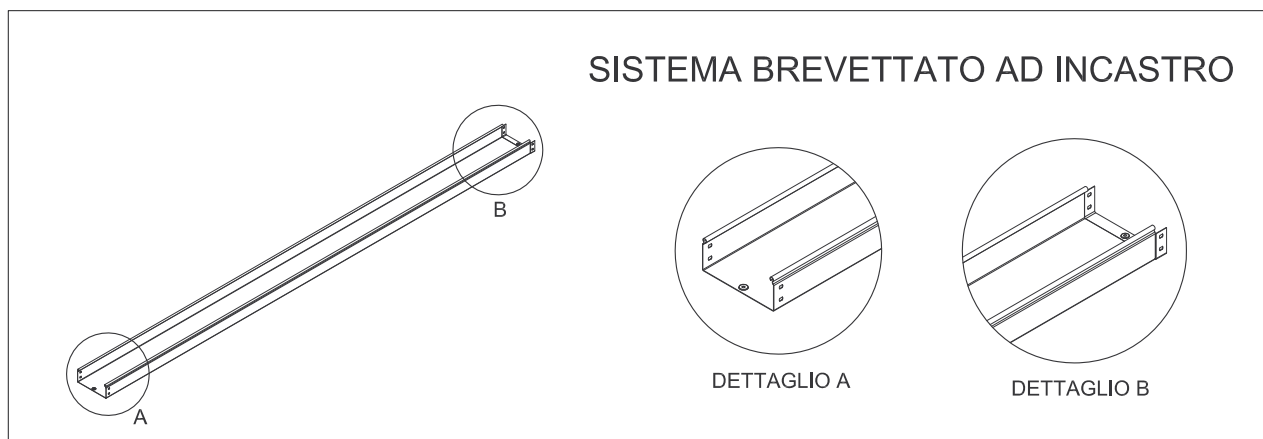
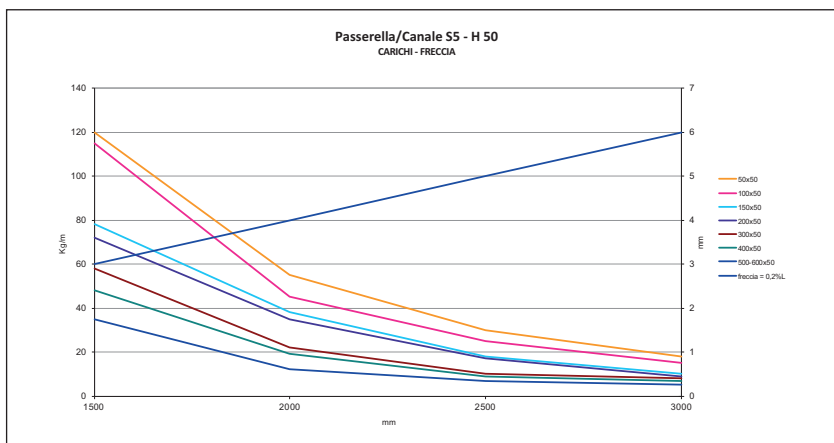
S5 SISTEMA DI PASSERELLE E CANALI AD INCASTRO

CABLE TRAYS AND CABLE TRUNKINGS SYSTEM WITH SLIDE IN

SCHEDE TECNICA dim. 50 x 50



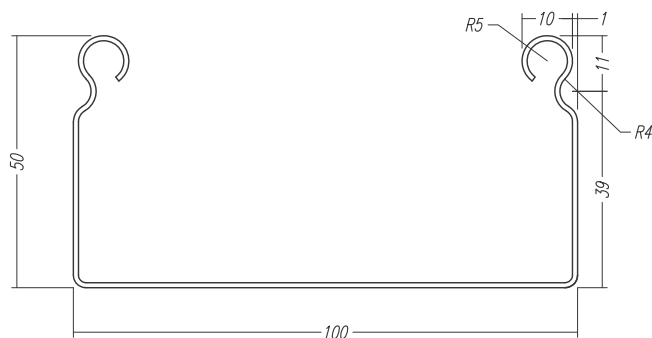
IP 40



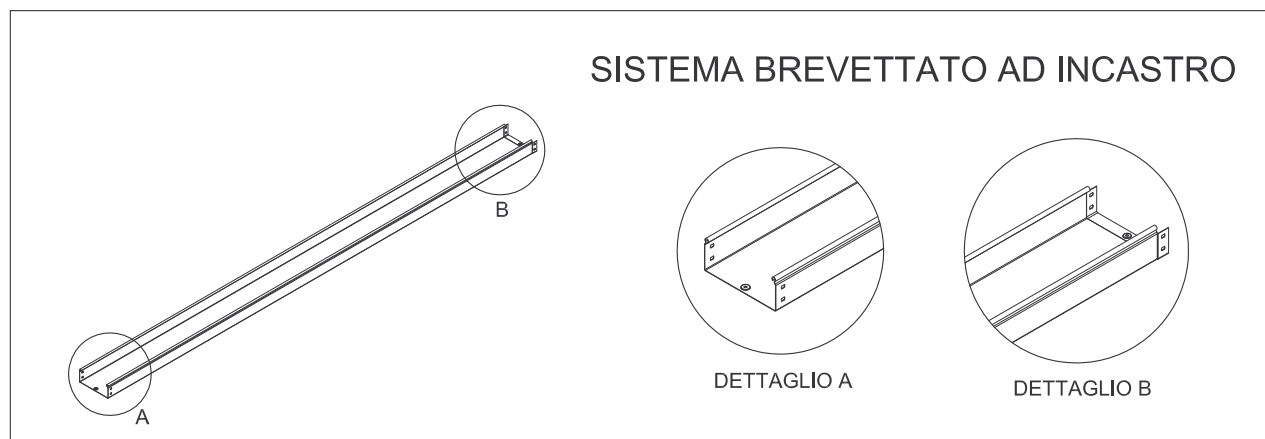
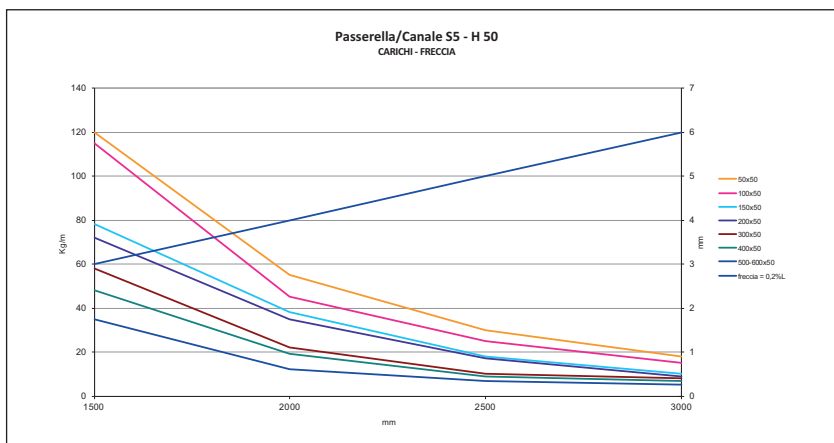
S5 SISTEMA DI PASSERELLE E CANALI AD INCASTRO

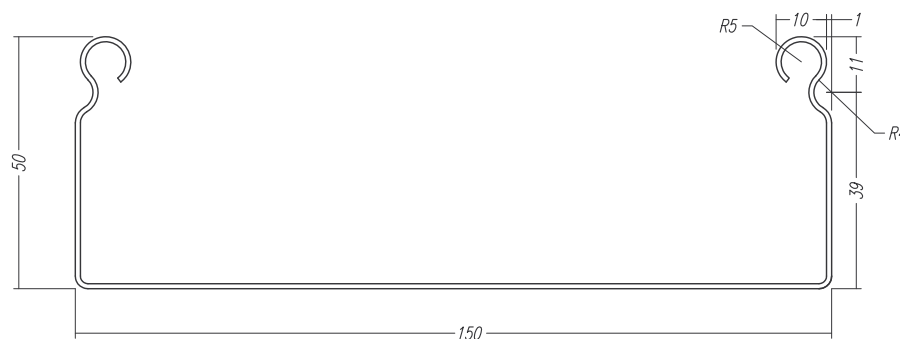
CABLE TRAYS AND CABLE TRUNKINGS SYSTEM WITH SLIDE IN

SCHEDE TECNICA dim. 100 x 50

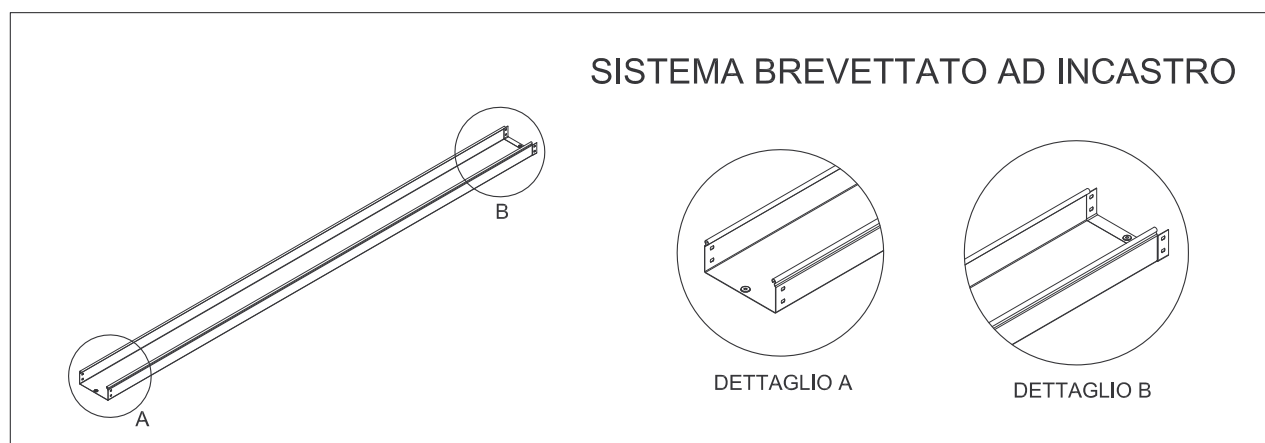
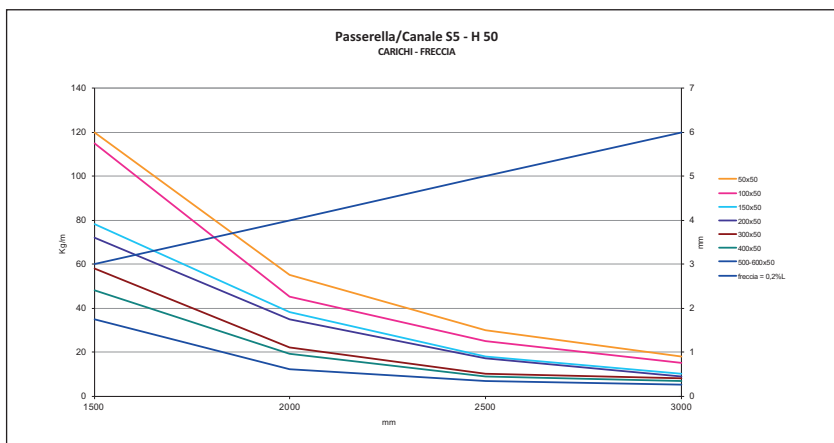


IP 40





IP 40



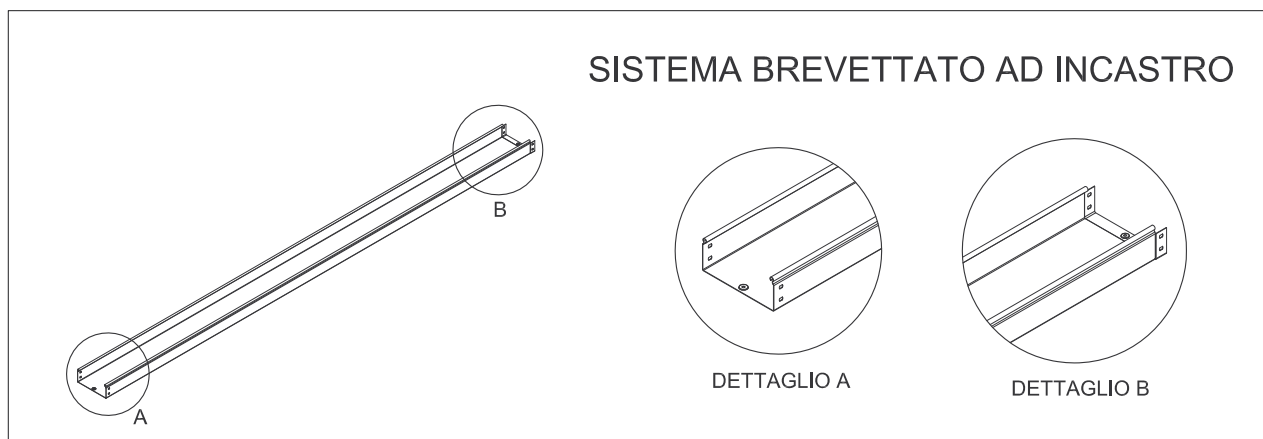
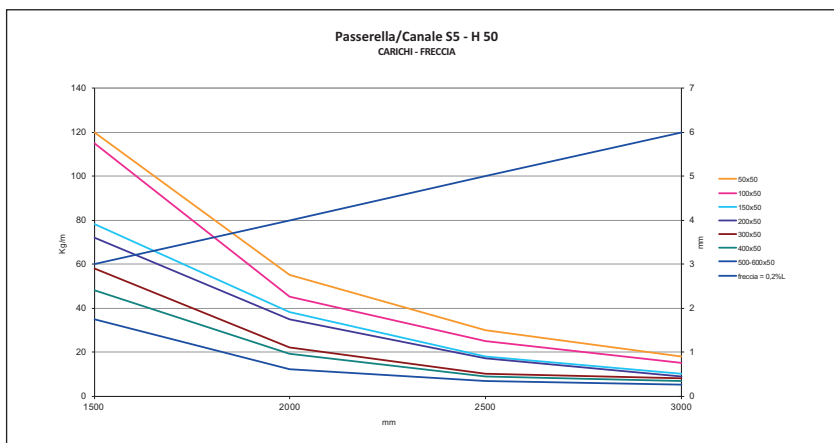
S5 SISTEMA DI PASSERELLE E CANALI AD INCASTRO

CABLE TRAYS AND CABLE TRUNKINGS SYSTEM WITH SLIDE IN

SCHEDE TECNICA dim. 200 x 50



IP 40



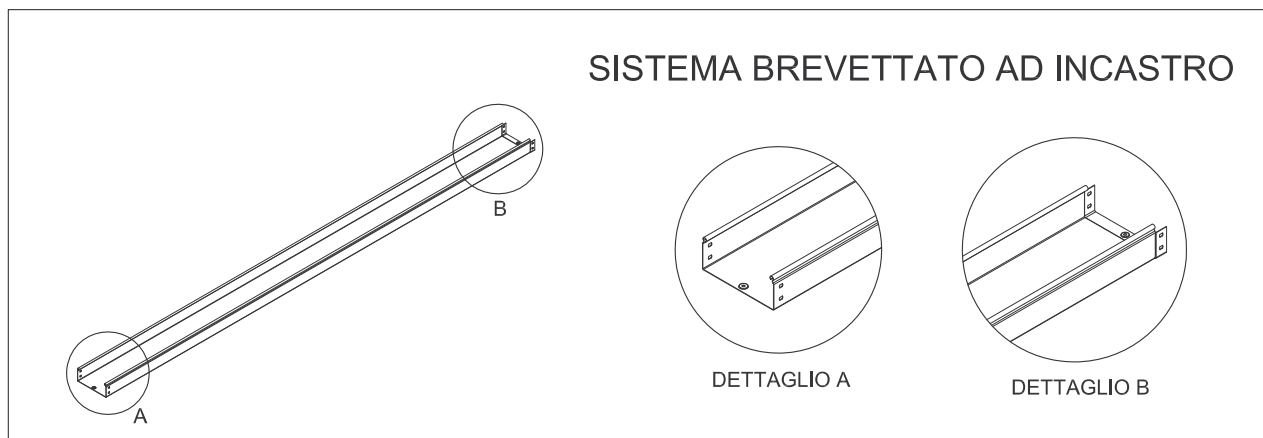
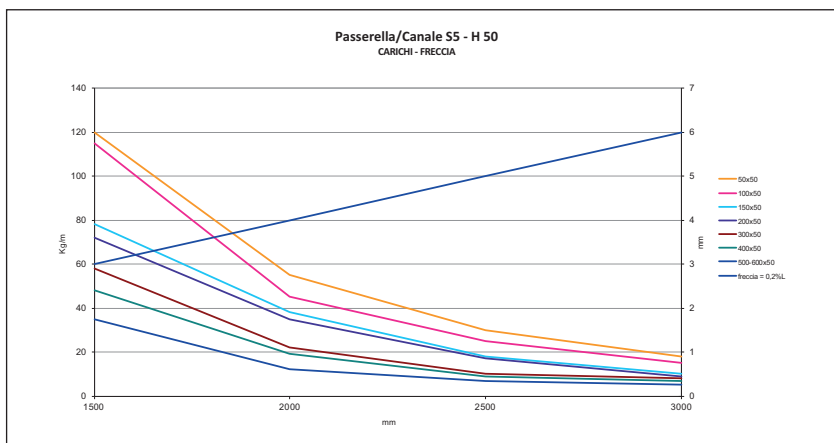
S5 SISTEMA DI PASSERELLE E CANALI AD INCASTRO

CABLE TRAYS AND CABLE TRUNKINGS SYSTEM WITH SLIDE IN

SCHEDE TECNICA dim. 300 x 50



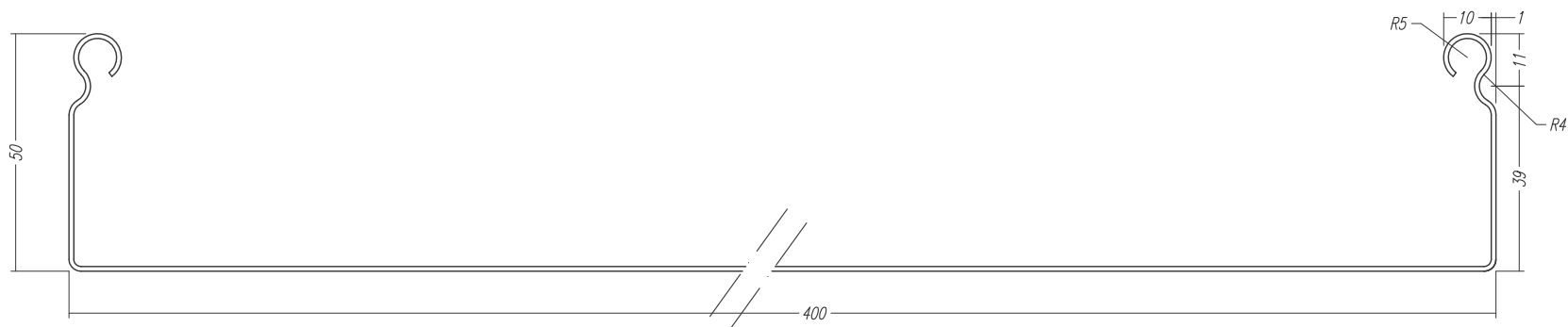
IP 40



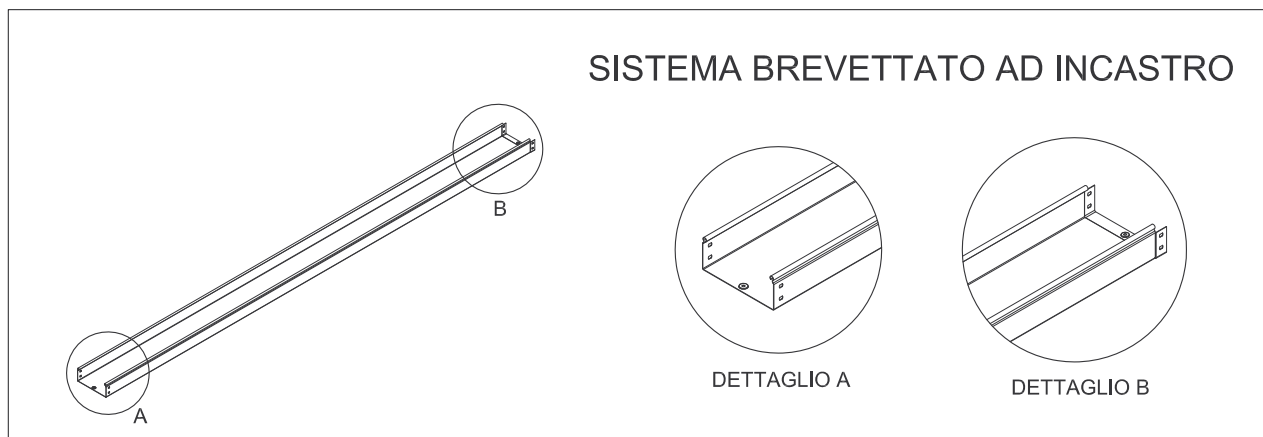
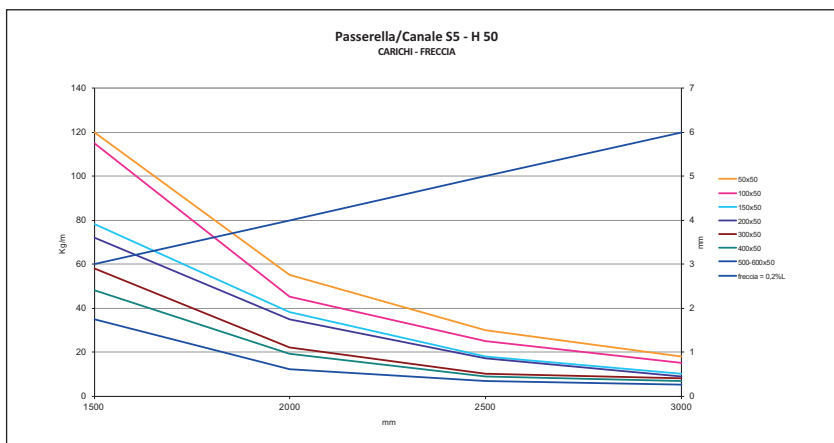
S5 SISTEMA DI PASSERELLE E CANALI AD INCASTRO

CABLE TRAYS AND CABLE TRUNKINGS SYSTEM WITH SLIDE IN

SCHEDE TECNICA dim. 400 x 50



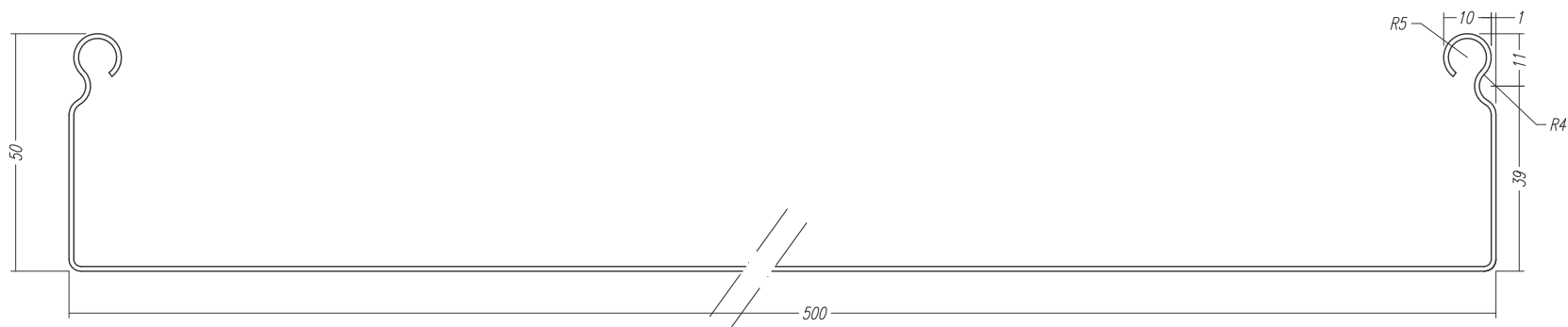
IP 40



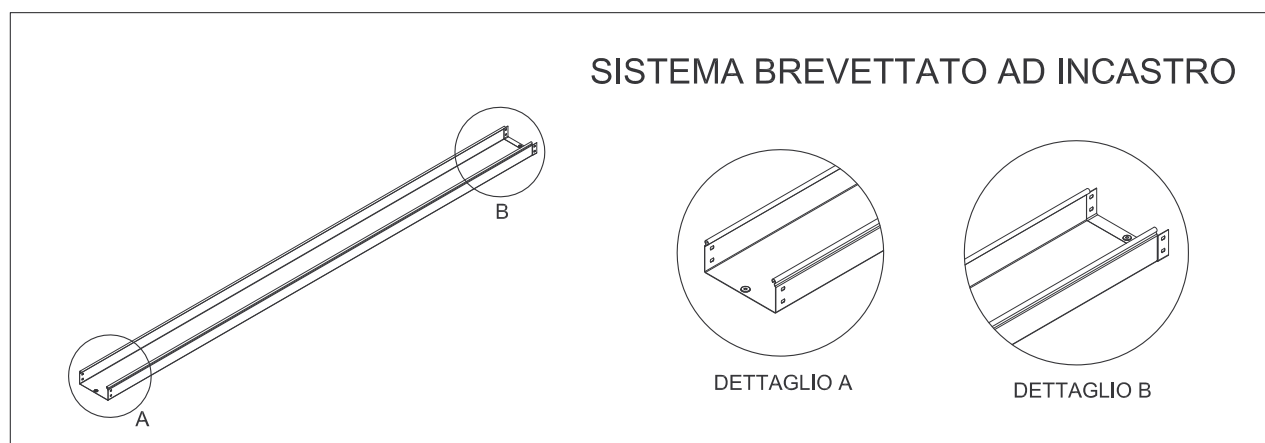
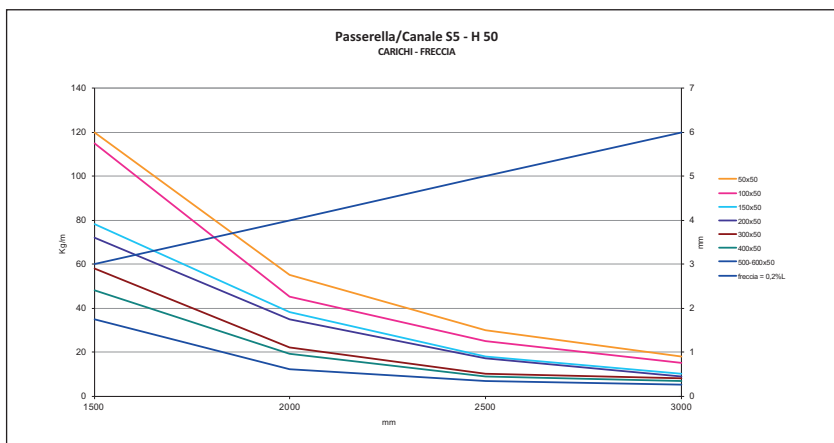
S5 SISTEMA DI PASSERELLE E CANALI AD INCASTRO

CABLE TRAYS AND CABLE TRUNKINGS SYSTEM WITH SLIDE IN

SCHEDE TECNICA dim. 500 x 50



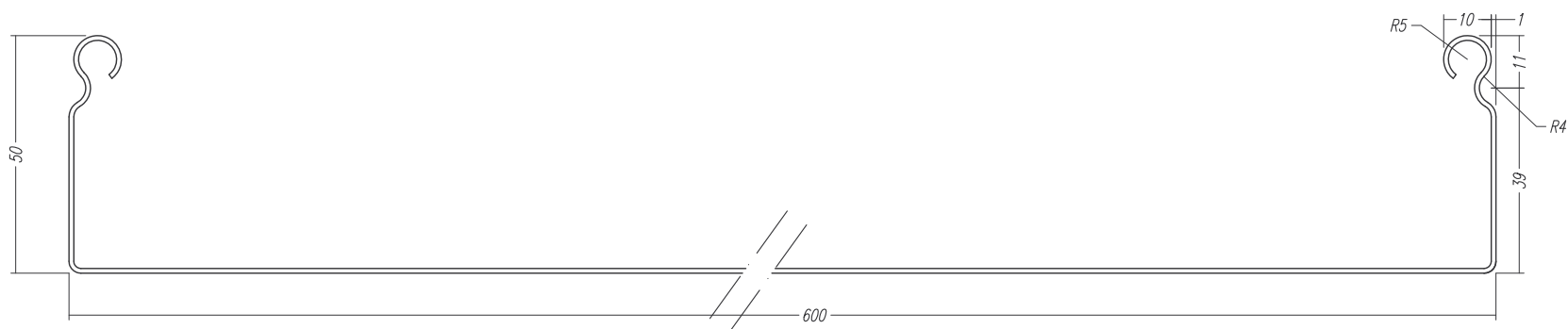
IP 40



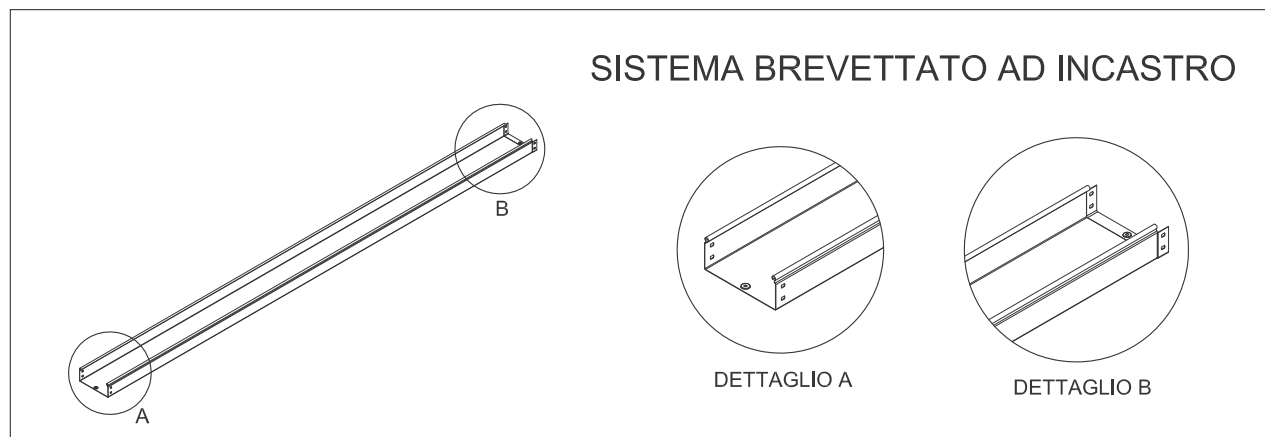
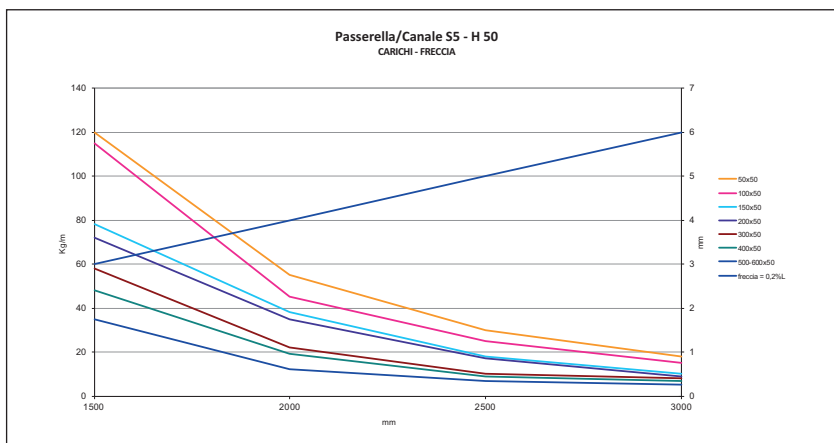
S5 SISTEMA DI PASSERELLE E CANALI AD INCASTRO

CABLE TRAYS AND CABLE TRUNKINGS SYSTEM WITH SLIDE IN

SCHEDE TECNICA dim. 600 x 50



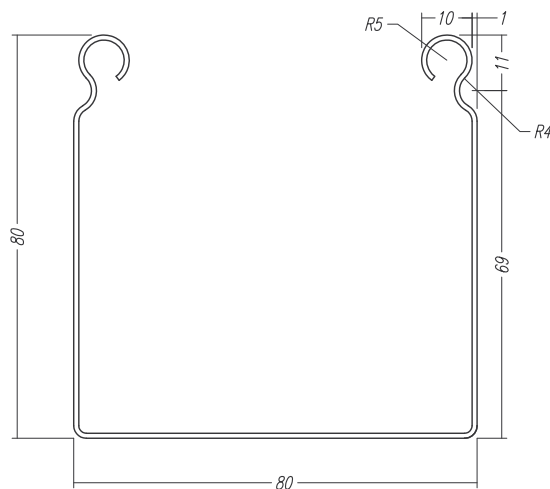
IP 40



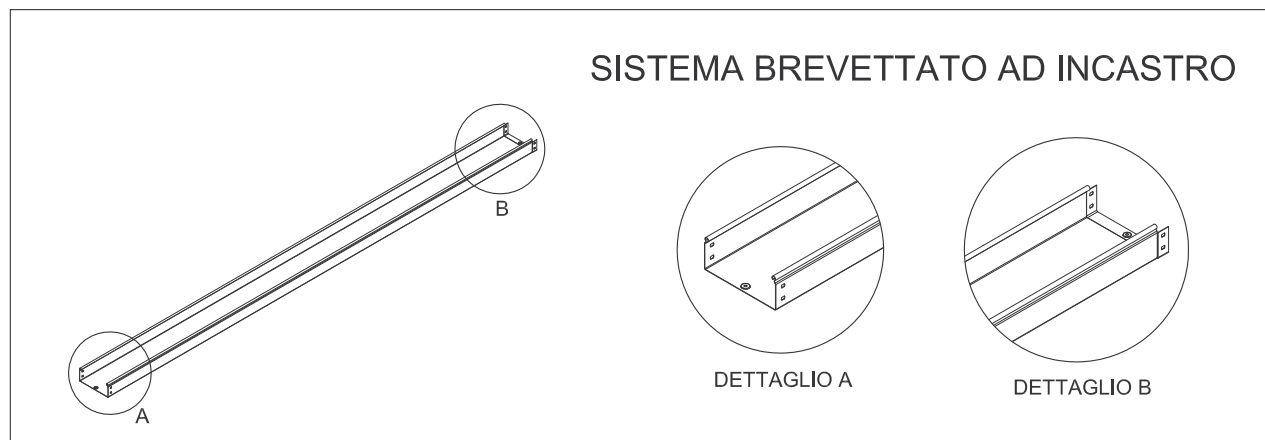
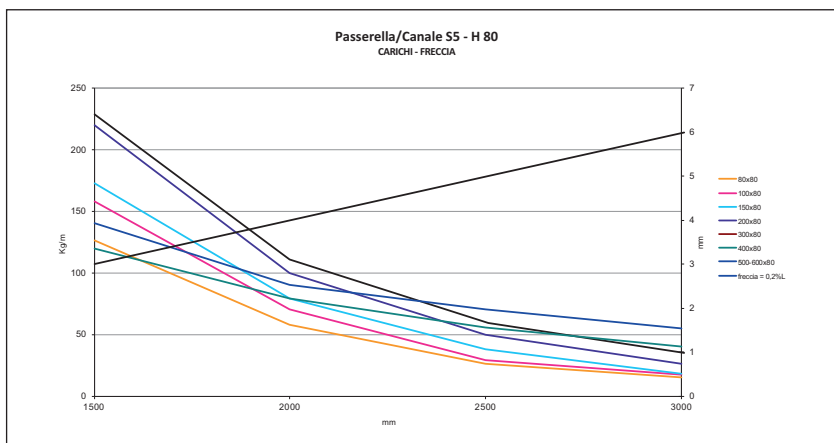
S5 SISTEMA DI PASSERELLE E CANALI AD INCASTRO

CABLE TRAYS AND CABLE TRUNKINGS SYSTEM WITH SLIDE IN

SCHEDE TECNICA dim. 80 x 80



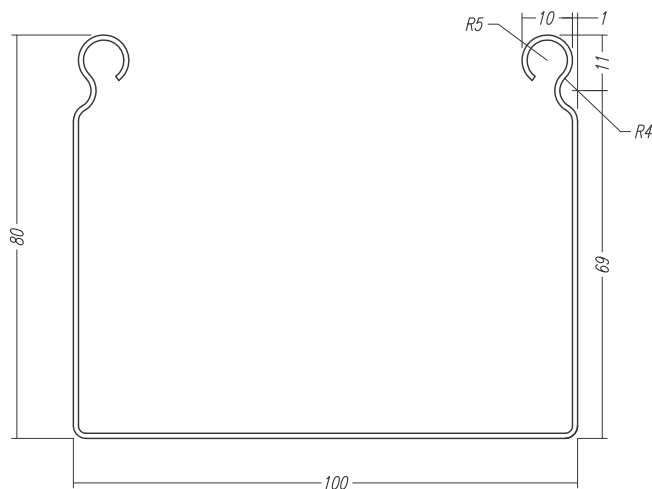
IP 40



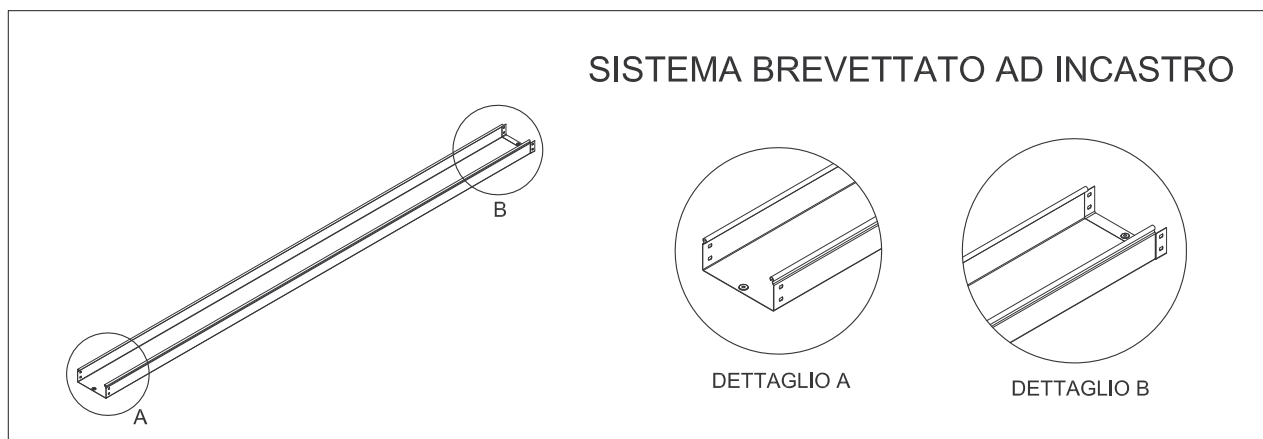
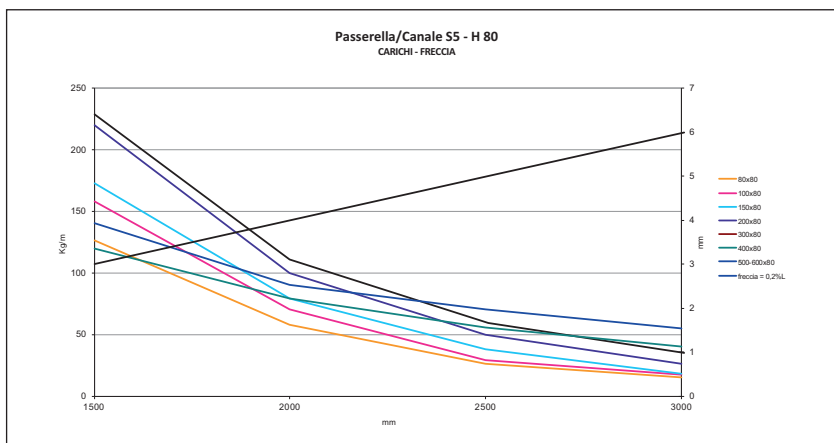
S5 SISTEMA DI PASSERELLE E CANALI AD INCASTRO

CABLE TRAYS AND CABLE TRUNKINGS SYSTEM WITH SLIDE IN

SCHEDE TECNICA dim. 100 x 80



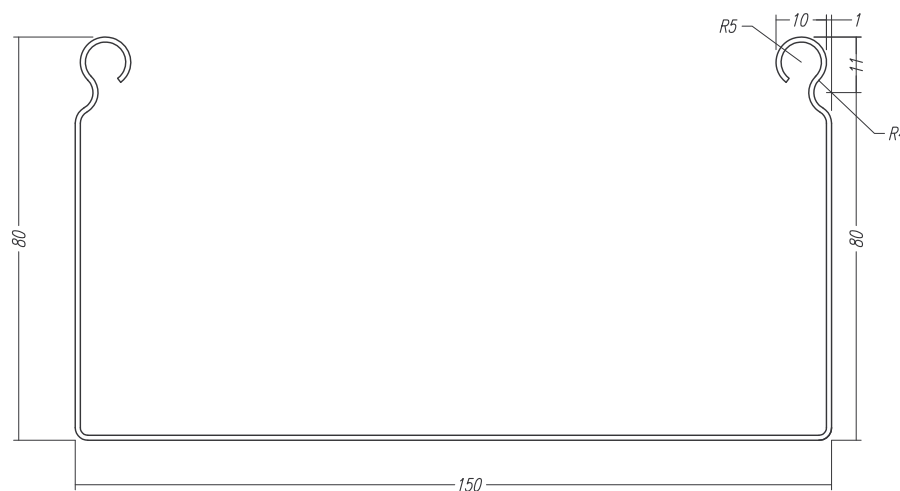
IP 40



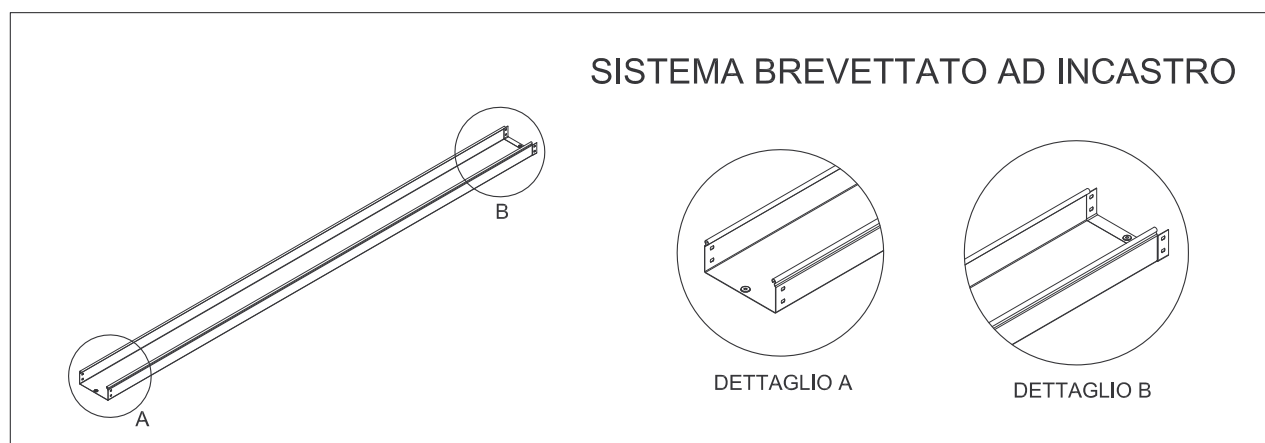
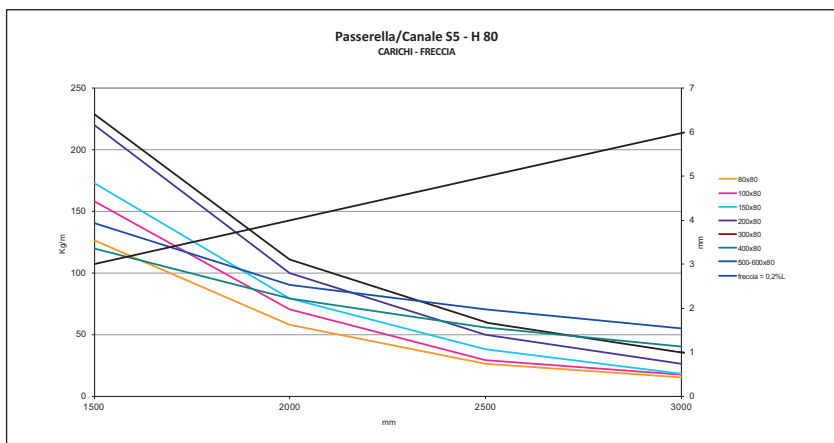
S5 SISTEMA DI PASSERELLE E CANALI AD INCASTRO

CABLE TRAYS AND CABLE TRUNKINGS SYSTEM WITH SLIDE IN

SCHEDE TECNICA dim. 150 x 80



IP 40



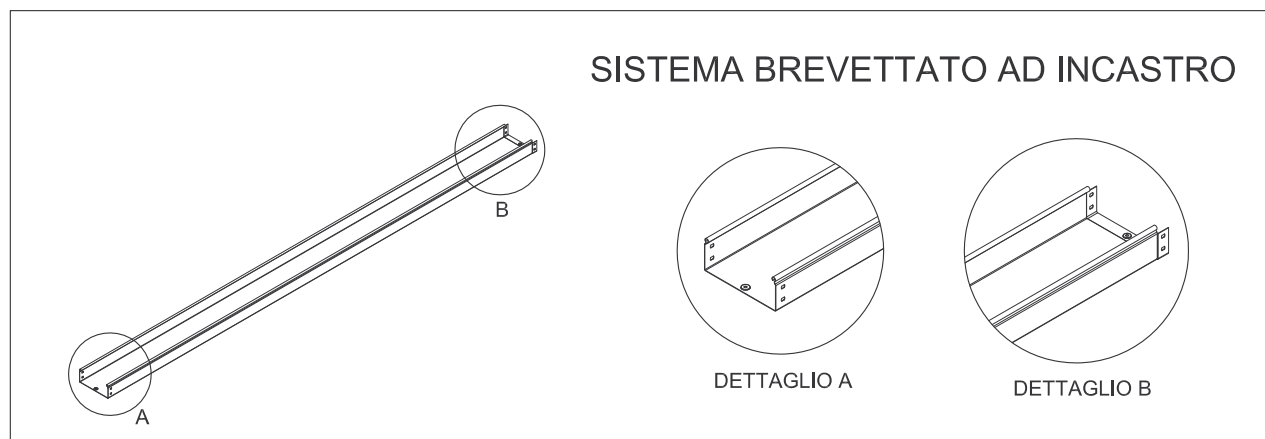
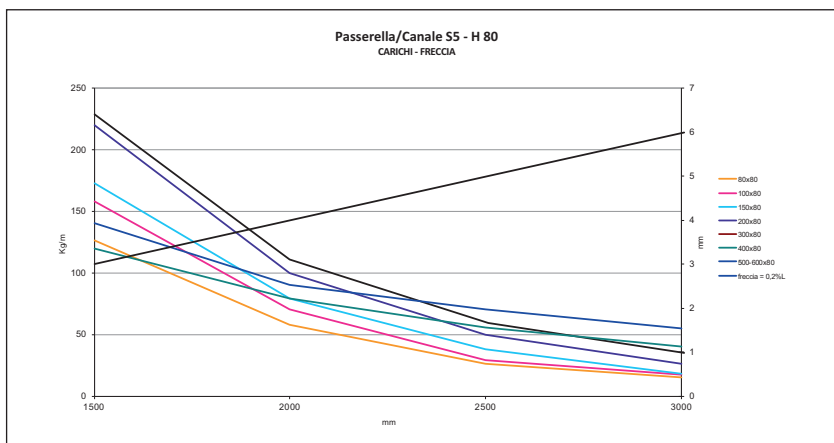
S5 SISTEMA DI PASSERELLE E CANALI AD INCASTRO

CABLE TRAYS AND CABLE TRUNKINGS SYSTEM WITH SLIDE IN

SCHEDE TECNICA dim. 200 x 80



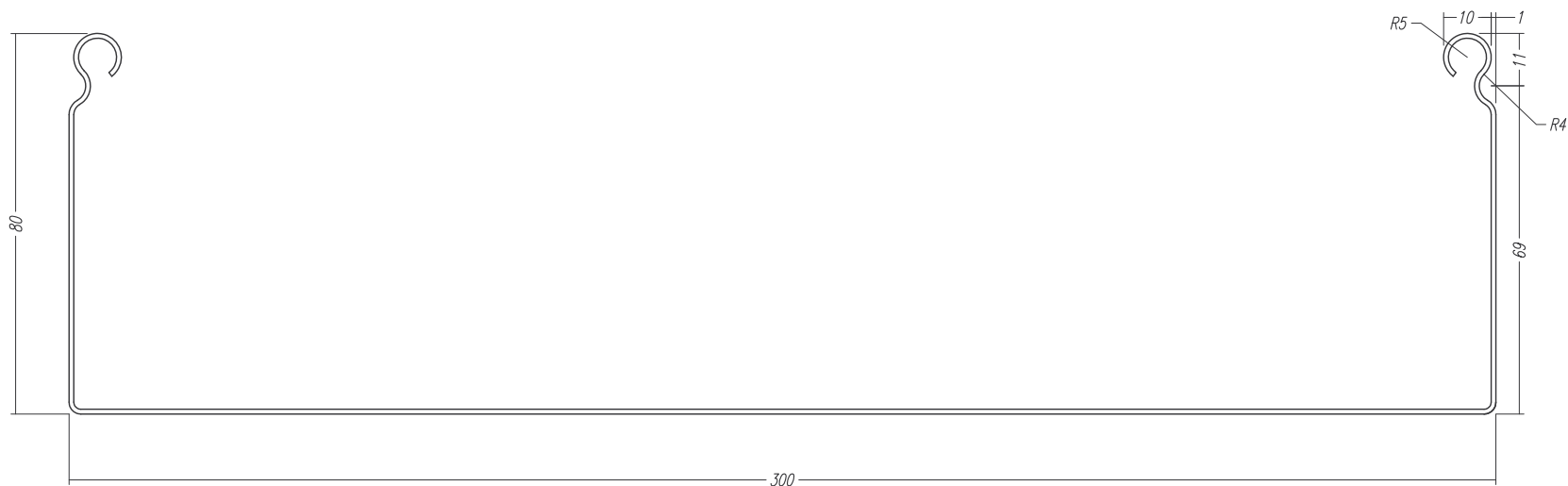
IP 40



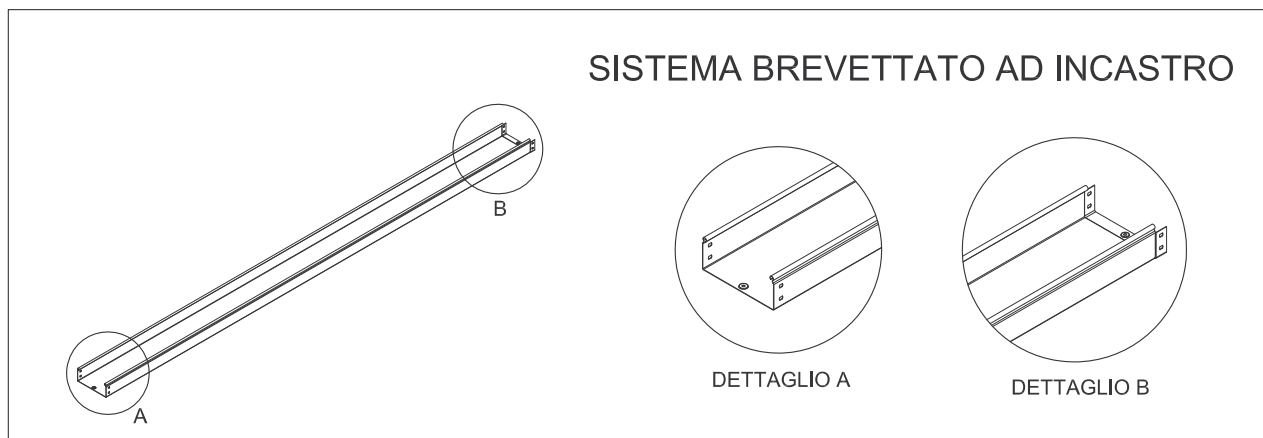
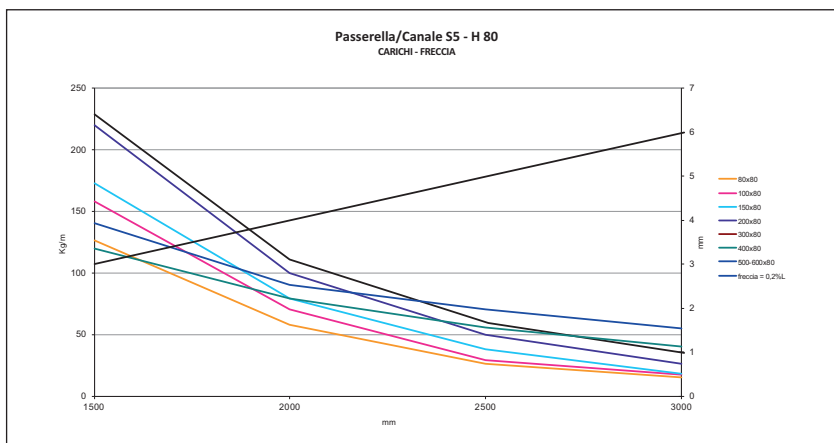
S5 SISTEMA DI PASSERELLE E CANALI AD INCASTRO

CABLE TRAYS AND CABLE TRUNKINGS SYSTEM WITH SLIDE IN

SCHEDE TECNICA dim. 300 x 80



IP 40



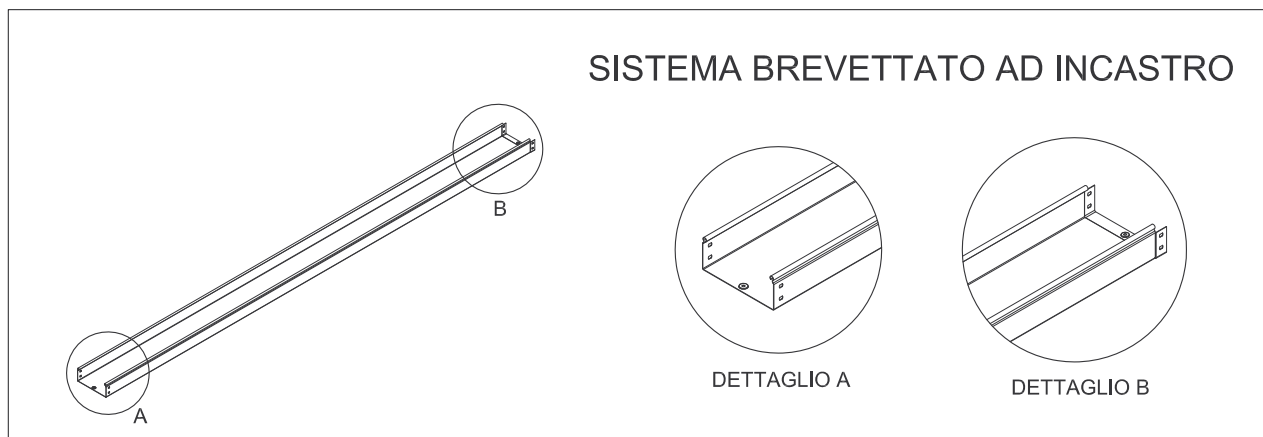
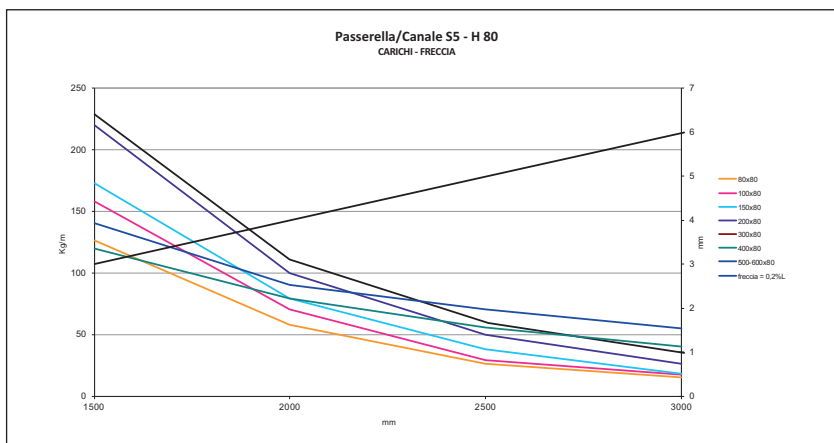
S5 SISTEMA DI PASSERELLE E CANALI AD INCASTRO

CABLE TRAYS AND CABLE TRUNKINGS SYSTEM WITH SLIDE IN

SCHEDE TECNICA dim. 400 x 80



IP 40



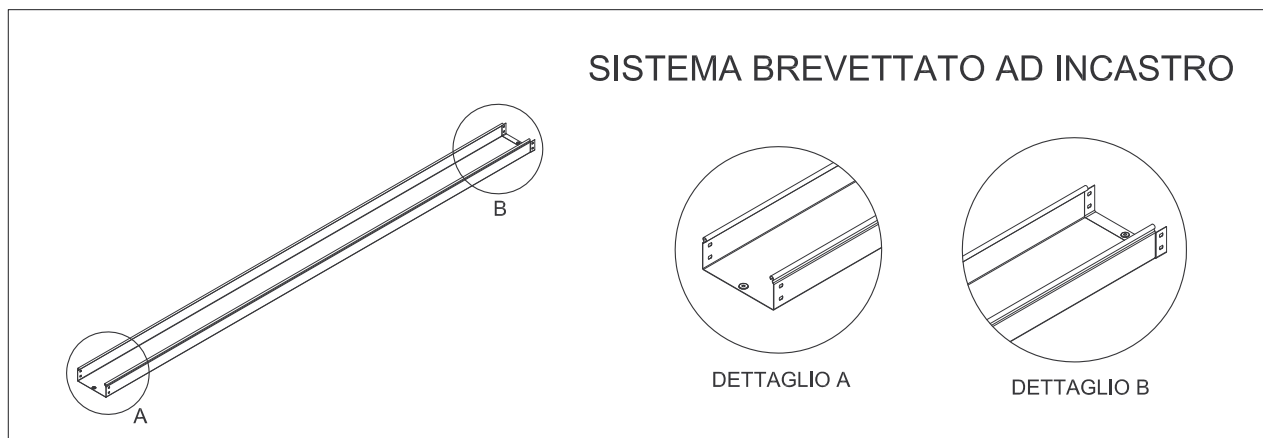
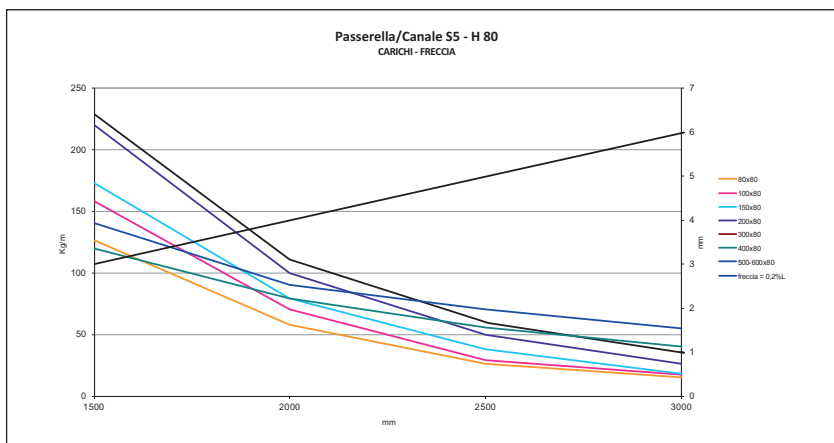
S5 SISTEMA DI PASSERELLE E CANALI AD INCASTRO

CABLE TRAYS AND CABLE TRUNKINGS SYSTEM WITH SLIDE IN

SCHEDE TECNICA dim. 500 x 80



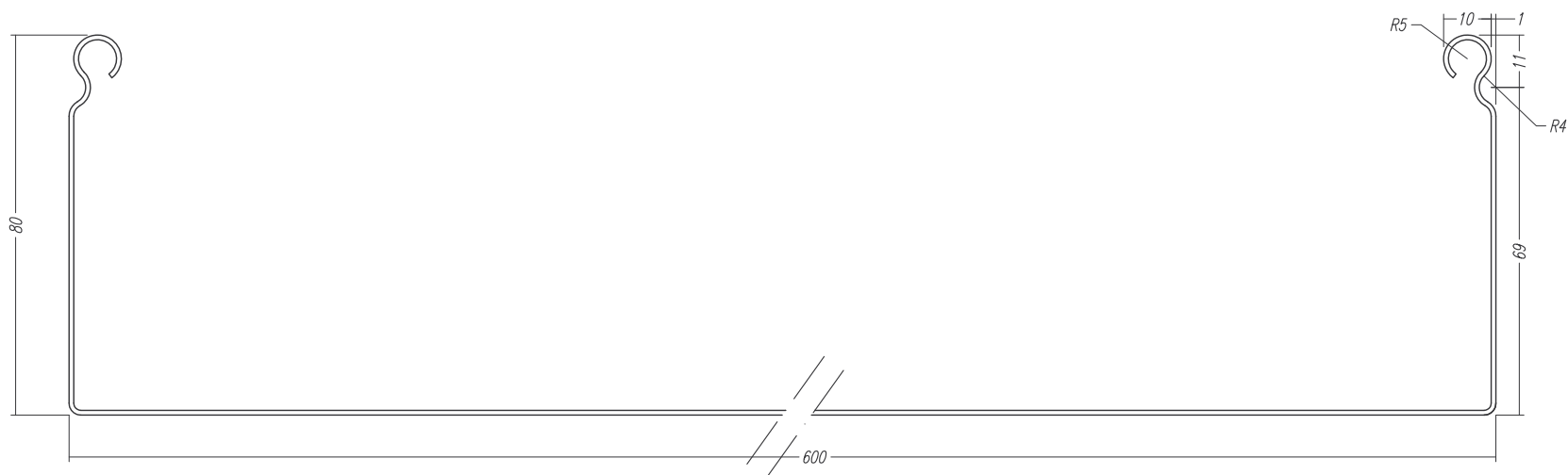
IP 40



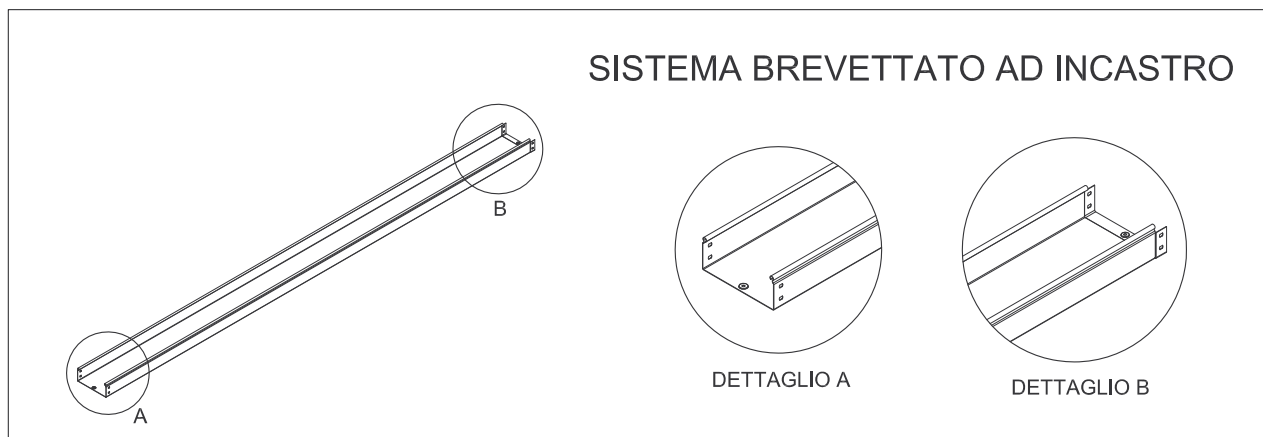
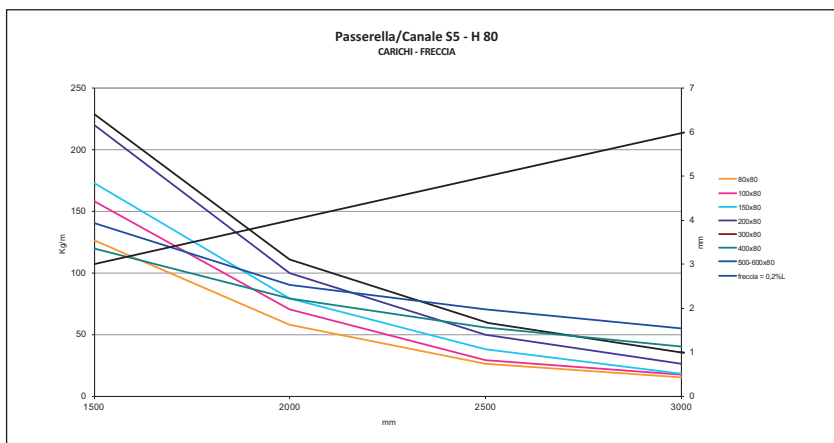
S5 SISTEMA DI PASSERELLE E CANALI AD INCASTRO

CABLE TRAYS AND CABLE TRUNKINGS SYSTEM WITH SLIDE IN

SCHEDE TECNICA dim. 600 x 80



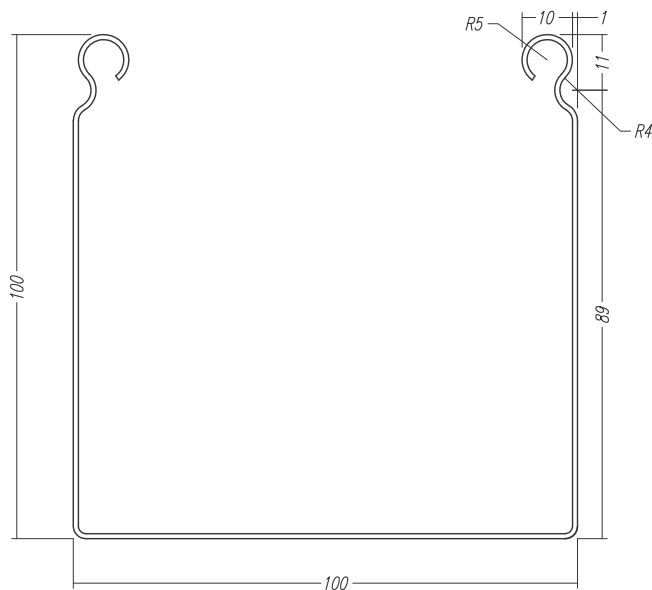
IP 40



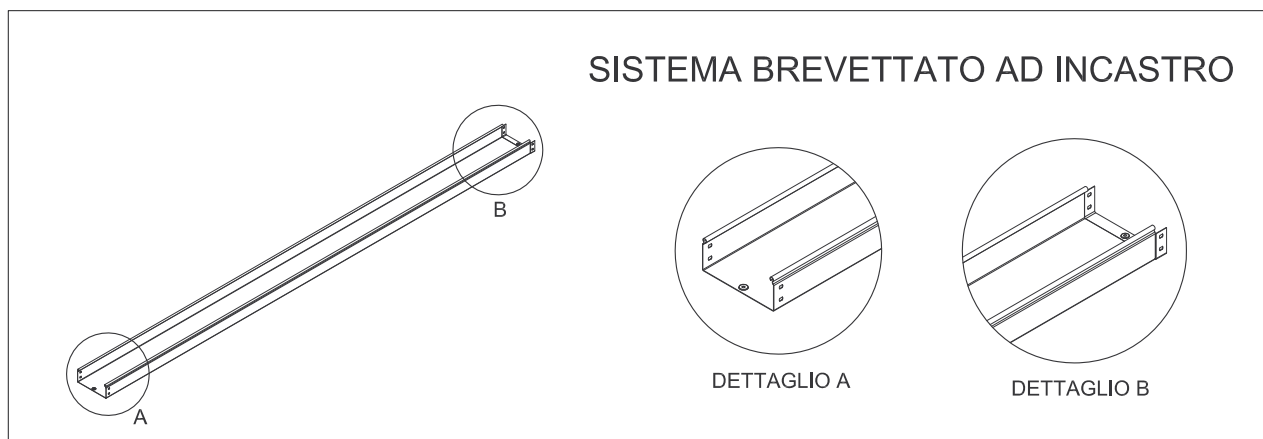
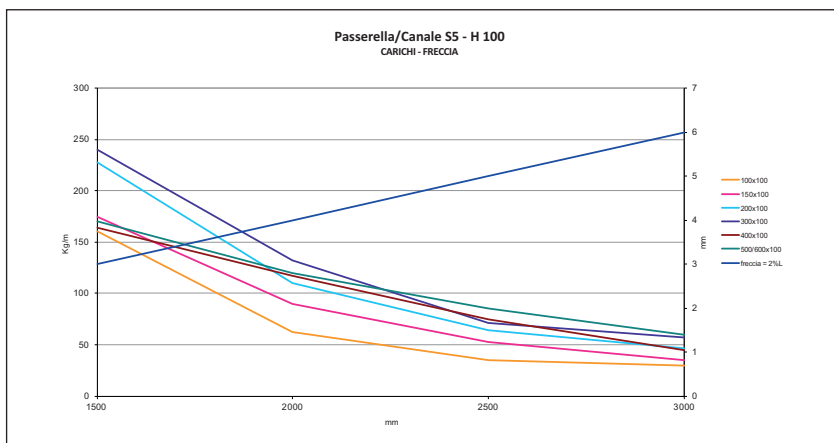
S5 SISTEMA DI PASSERELLE E CANALI AD INCASTRO

CABLE TRAYS AND CABLE TRUNKINGS SYSTEM WITH SLIDE IN

SCHEDE TECNICA dim. 100 x 100



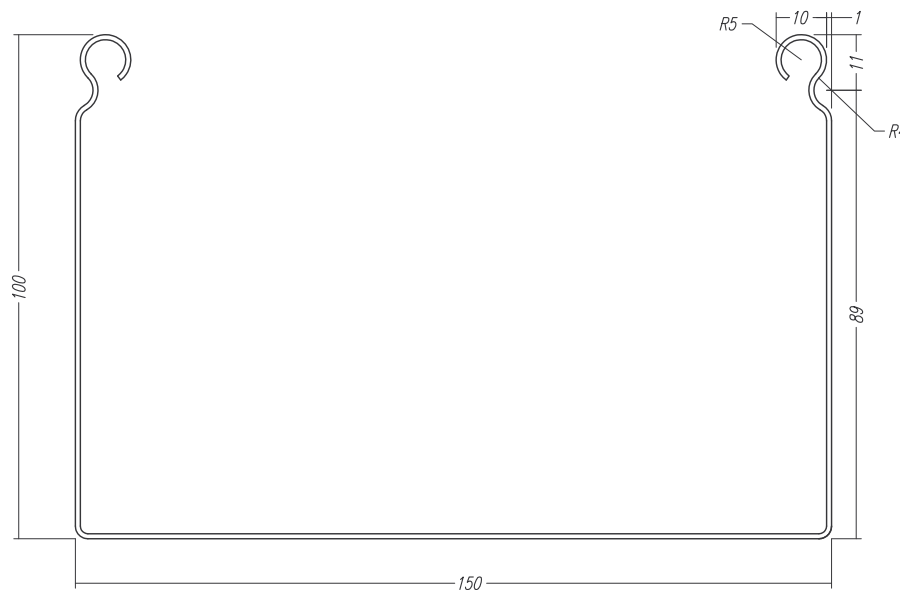
IP 40



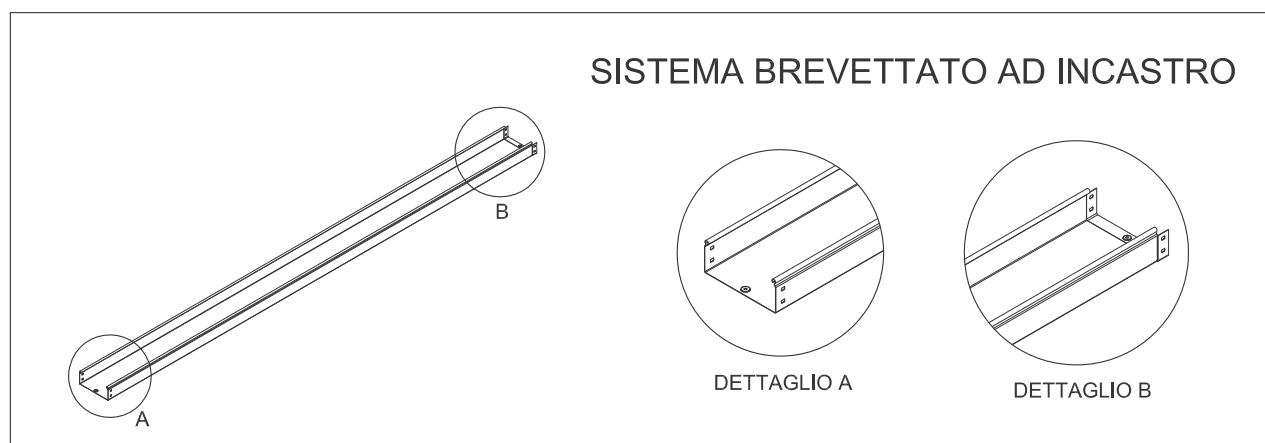
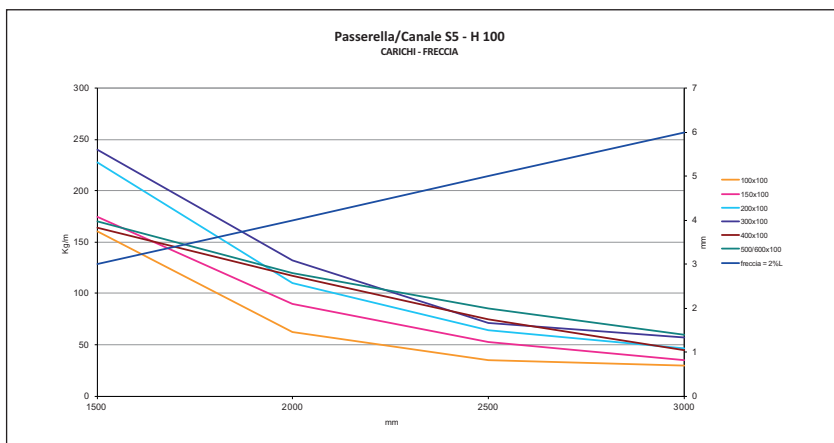
S5 SISTEMA DI PASSERELLE E CANALI AD INCASTRO

CABLE TRAYS AND CABLE TRUNKINGS SYSTEM WITH SLIDE IN

SCHEDE TECNICA dim. 150 x 100

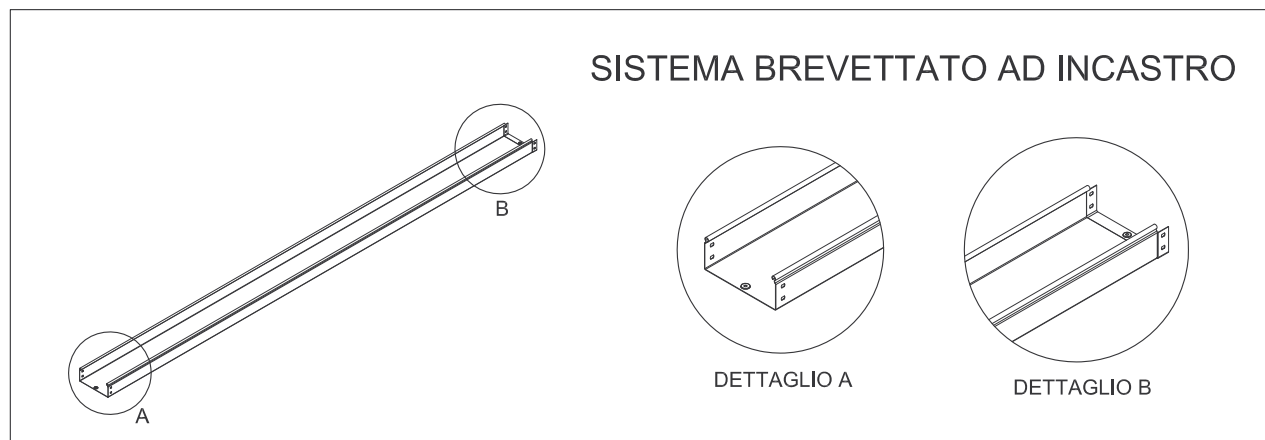
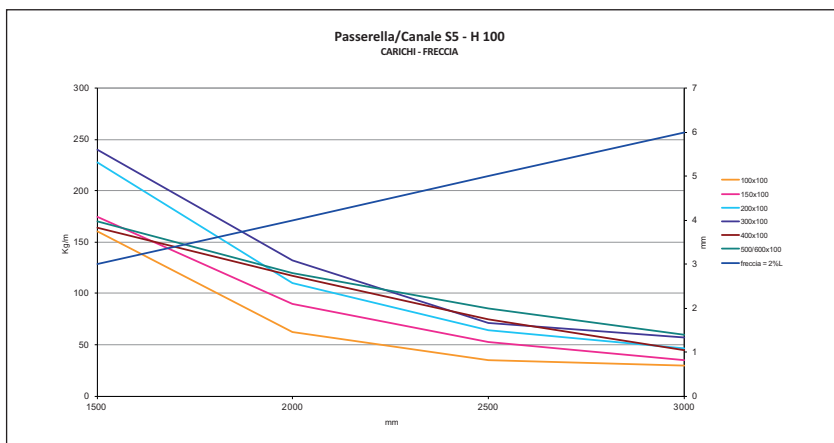


IP 40





IP 40



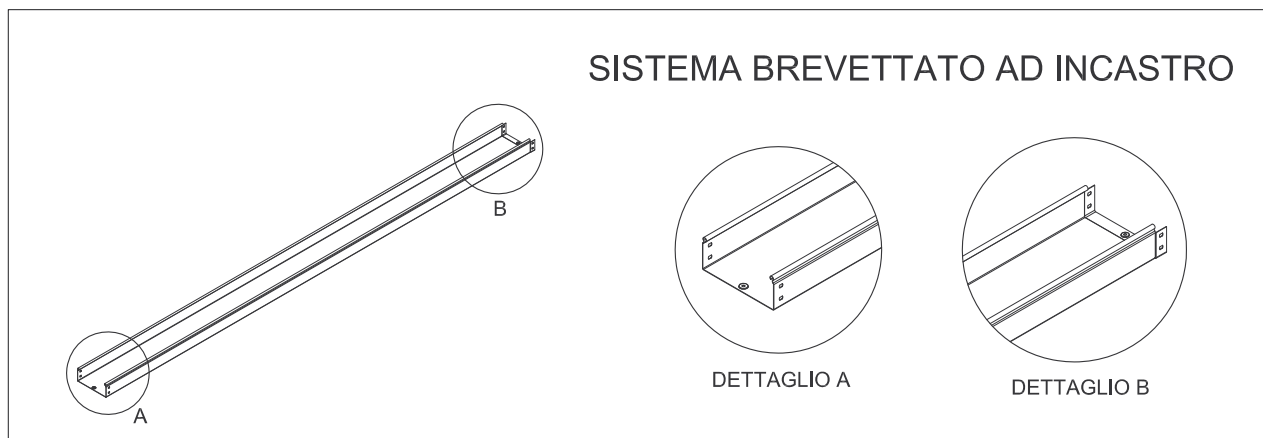
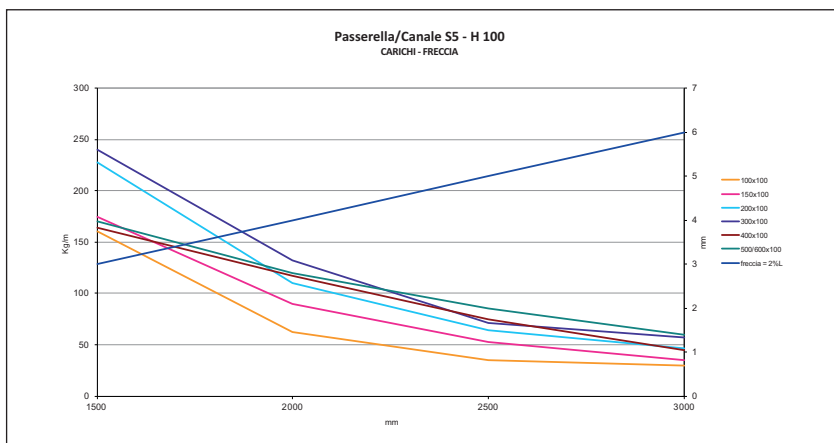
S5 SISTEMA DI PASSERELLE E CANALI AD INCASTRO

CABLE TRAYS AND CABLE TRUNKINGS SYSTEM WITH SLIDE IN

SCHEDE TECNICA dim. 300 x 100



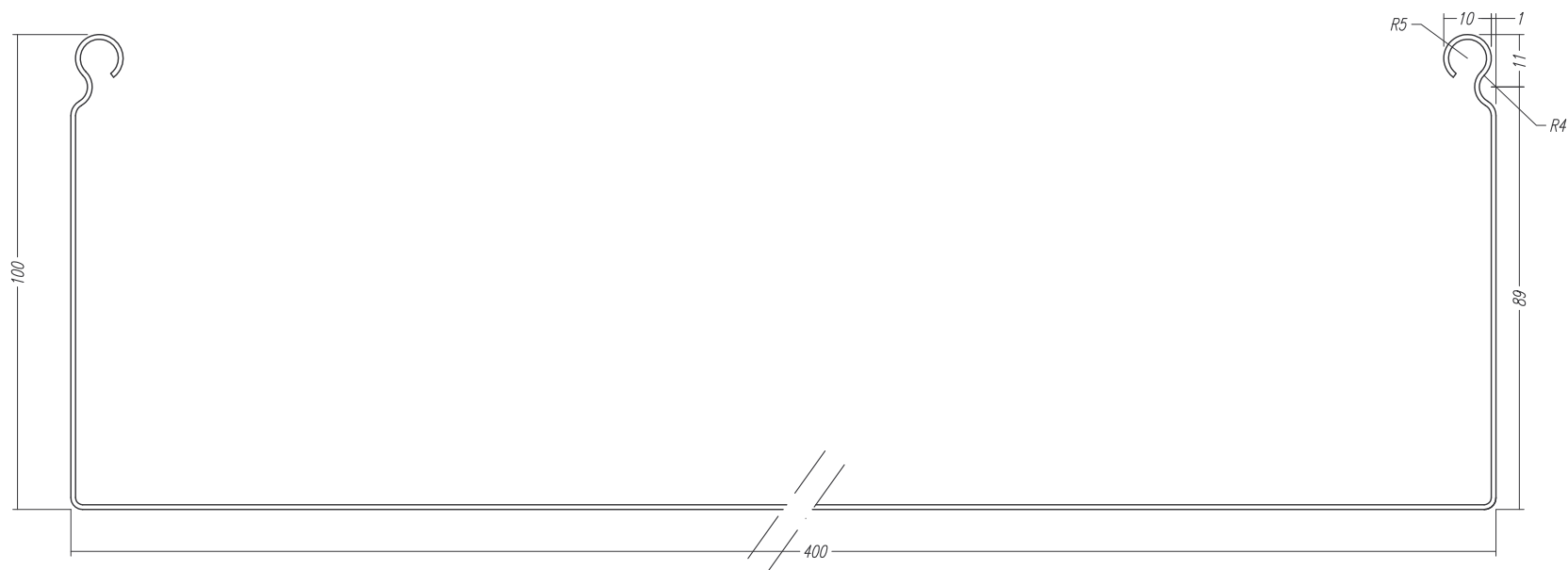
IP 40



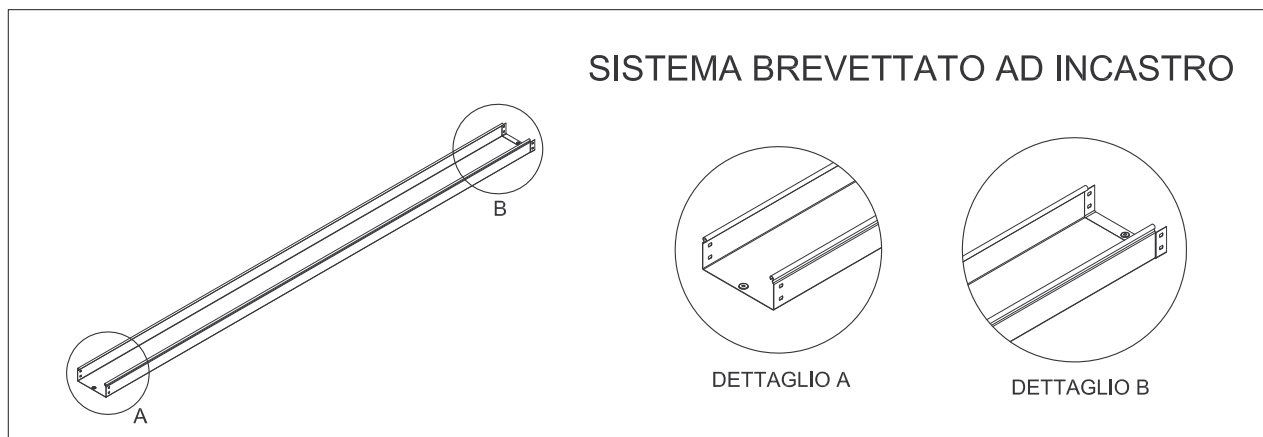
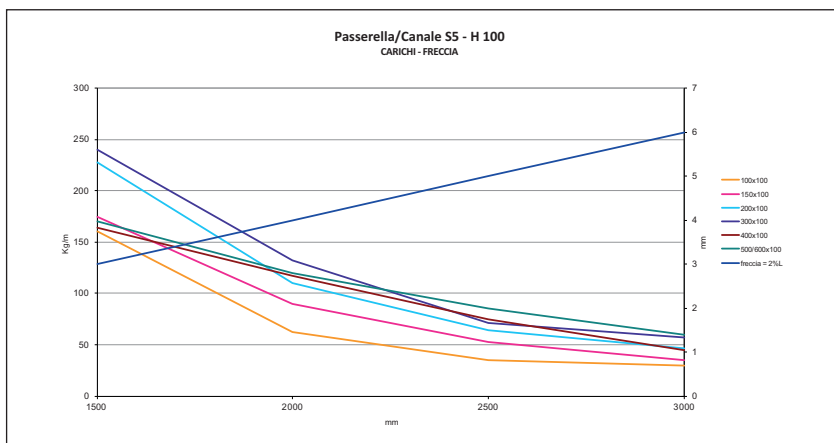
S5 SISTEMA DI PASSERELLE E CANALI AD INCASTRO

CABLE TRAYS AND CABLE TRUNKINGS SYSTEM WITH SLIDE IN

SCHEDE TECNICA dim. 400 x 100



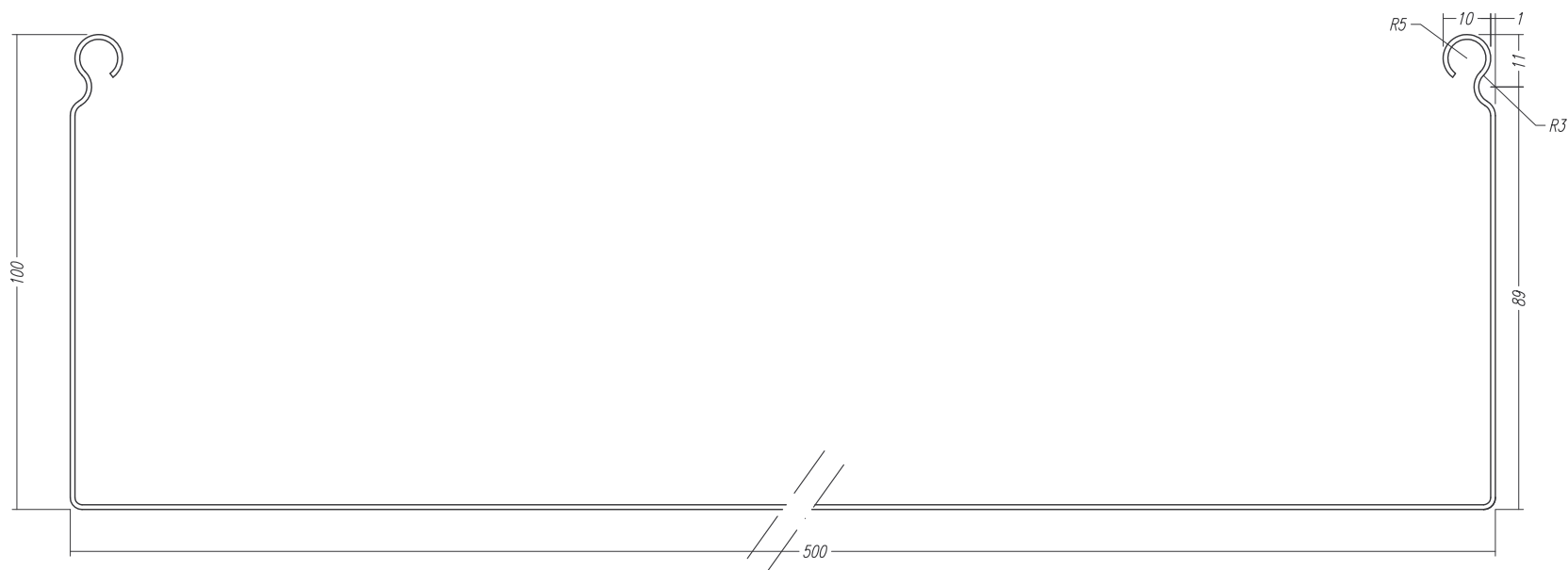
IP 40



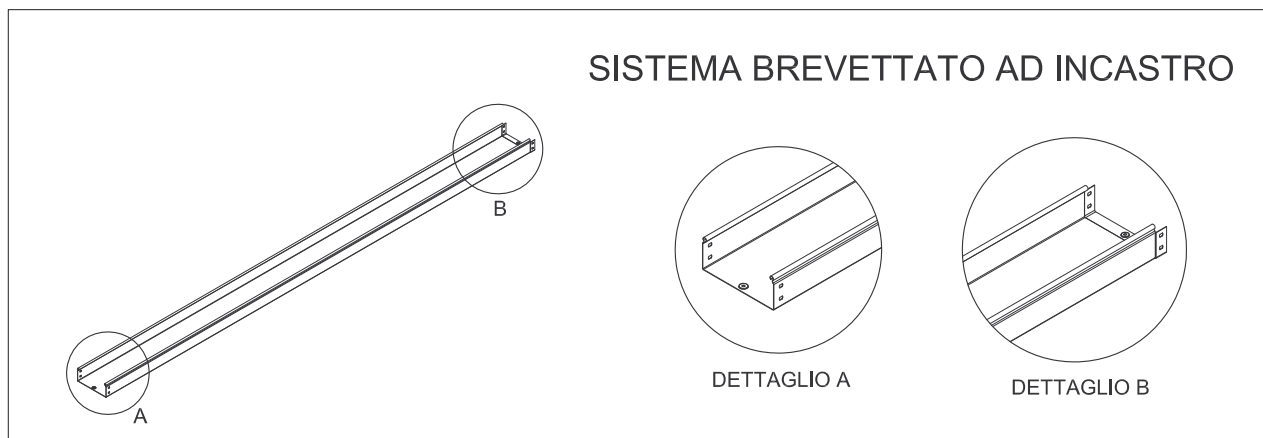
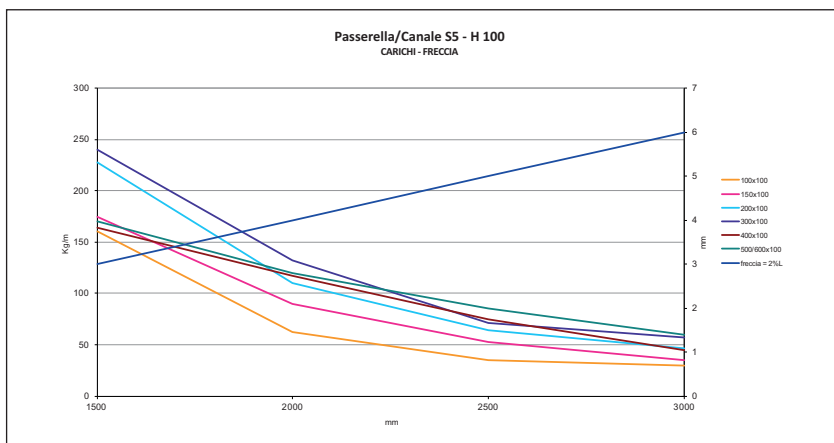
S5 SISTEMA DI PASSERELLE E CANALI AD INCASTRO

CABLE TRAYS AND CABLE TRUNKINGS SYSTEM WITH SLIDE IN

SCHEDE TECNICA dim. 500 x 100



IP 40



S5 SISTEMA DI PASSERELLE E CANALI AD INCASTRO

CABLE TRAYS AND CABLE TRUNKINGS SYSTEM WITH SLIDE IN

SCHEDE TECNICA dim. 600 x 100



IP 40

