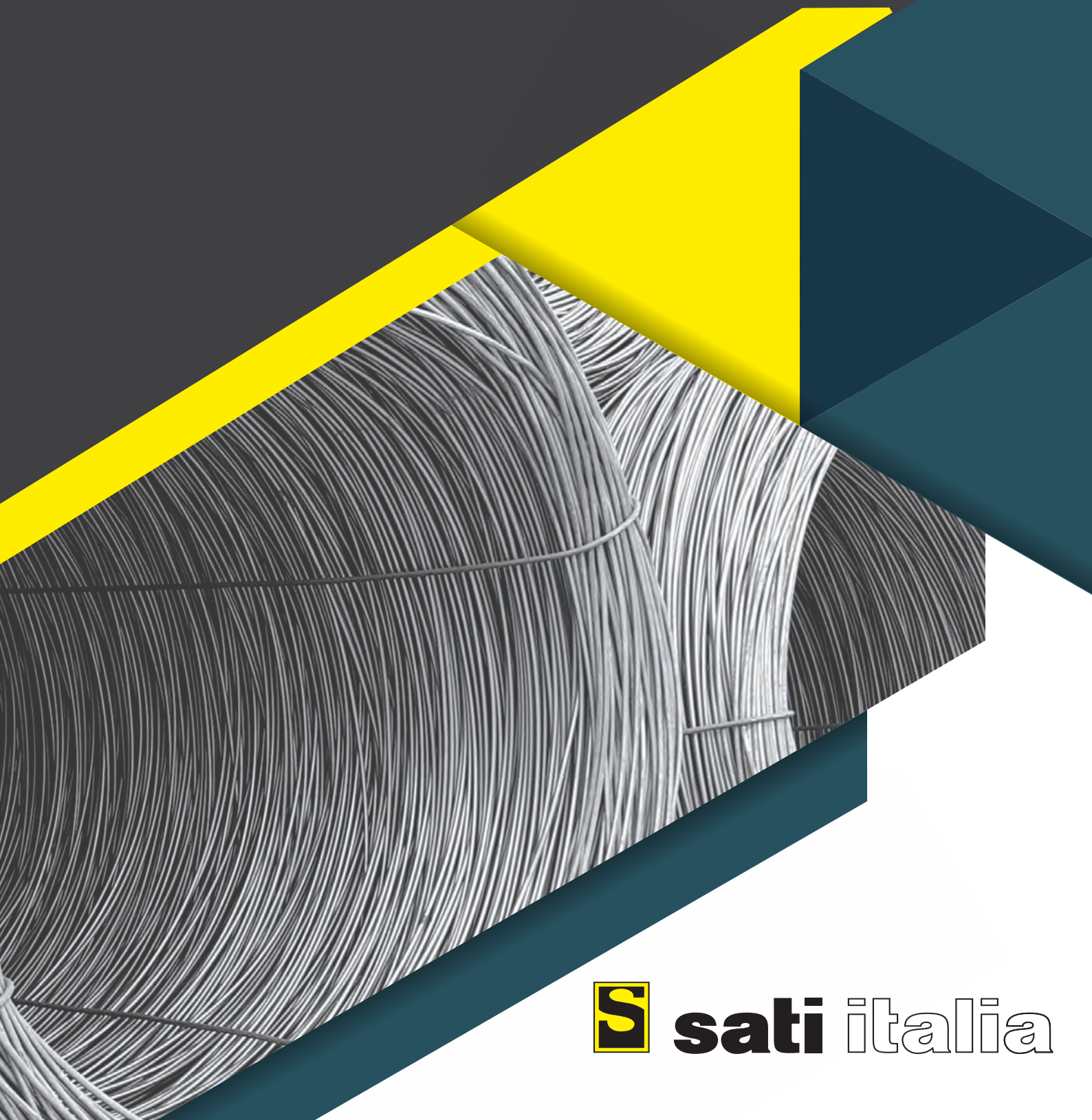


Linea
Line **JUPITER**

edizione
edition
1

SISTEMI PER IMPIANTI DI TERRA, PARAFULMINE ED EQUIPOTENZIALI - LPS ESTERNI

EARTHING SYSTEMS, LIGHTNING PROTECTION AND
EQUIPOTENTIAL BONDING SYSTEMS - EXTERNAL LPS



 **sati** italia

SISTEMI PER IMPIANTI DI TERRA, PARAFULMINE ED EQUIPOTENZIALI - LPS ESTERNI

**EARTHING SYSTEMS, LIGHTNING PROTECTION AND
EQUIPOTENTIAL BONDING SYSTEMS - EXTERNAL LPS**

- **Sistemi per impianti di terra - note tecniche** pag. 2
Earthing system - technical notes
- **Sistemi per impianti parafulmini - note tecniche**..... pag. 6
Lightning system - technical notes
- **Guida alla scelta**..... pag. 12
Guide for choosing

SISTEMI PER IMPIANTI DI TERRA EARTHING SYSTEMS

ESEMPIO DI IMPIANTO DI TERRA / EXAMPLE OF AN EARTHING SYSTEM

SCelta DEI COMPONENTI

Esempio di impianto di terra tradizionale: riferimenti ① ② ③ ④ ⑤ ⑥ ⑦.
Per realizzare un impianto di terra con solo dispersore a piastre componibili PT4 ②A, è sufficiente collegarlo, tramite il morsetto ③, con uno spezzone di tondo ①A alla piastra equipotenziale ④.
È ovvio che gli altri riferimenti citati non sono più necessari.

IMPIANTO CON PIASTRE MODULARI PT4 MODULAR EARTH PLATES STRUCTURE






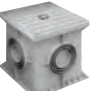
①A Spezzone di tondo Round section length pag. 239	
②A Dispersori di terra modulari a piastre Modular earth plates pag. 228	
③ Morsetto per dispersore modulare Clamp for equipotential grounding pag. 237	
④ Piastra equipotenziale Equipotential bonding bar pag. 256	
⑦ Collegamento ferri d'armatura Connection reinforcing rods pag. 224	

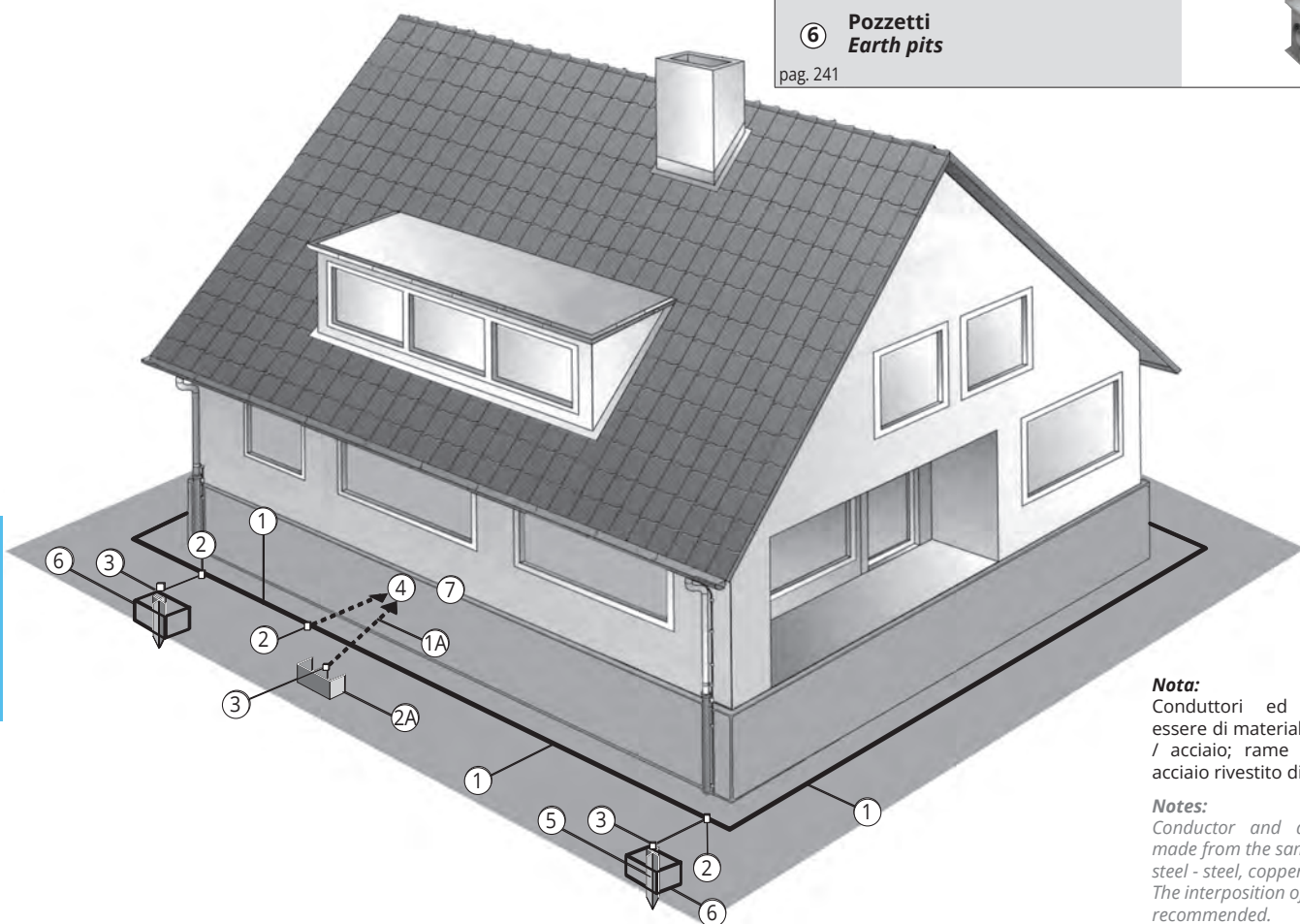
CHOICE OF COMPONENTS

Example of traditional earthing system: look at references in ① ② ③ ④ ⑤ ⑥ ⑦ the image below.

However, an earthing system based on a modular earth plates structure PT4 ②A can be implemented by simply connecting the clamp ③ to the equipotential plate ④ with length of round section cable ①A - the other elements obviously become redundant.

IMPIANTO TRADIZIONALE TRADITIONAL SYSTEM

① Piatto o tondo Tape or round pag. 239	
② Morsetti di derivazione Cross-connector clamps pag. 246	
③ Morsetti Clamps pag. 237	Per piatto utilizzare vite e dado M 10 in acciaio Inox. For tape use 10 mm, stainless steel, screw and nut. 
④ Piastra equipotenziale Equipotential bonding bar pag. 256	
⑤ Dispersori a picchetto Earth electrode pag. 237	
⑥ Pozzetti Earth pits pag. 241	



Nota:
Conduttori ed accessori devono essere di materiale omogeneo: acciaio / acciaio; rame / rame o ottone / acciaio rivestito di rame.

Notes:
Conductor and accessories must be made from the same material: steel - steel, copper - copper / brass. The interposition of bimetal plates is also recommended.

RIFERIMENTI NORMATIVI / NORMATIVE REFERENCES

Ci sono diverse Norme e Guide del CEI (Comitato Elettrotecnico Italiano) che si occupano degli impianti di terra. L'impianto in genere è unico e sembrerebbe che la scelta dei componenti potesse essere univoca. In realtà, proprio per la differenziazione delle Norme è bene identificare se si tratta di un impianto soggetto alla sola applicazione in circuiti di bassa tensione, circuiti di alta tensione oppure impianti per la protezione contro i fulmini. Nelle "Note Tecniche" vengono presentate diverse tabelle per le diverse applicazioni. Le Norme e Leggi di riferimento più importanti sono:

- **Norma CEI 64-8, 8ª edizione 2021** "Impianti elettrici utilizzatori a tensione nominale non superiore a 1000 V in corrente alternata e a 1500 V in corrente continua".
- **CEI EN 62305-3** Protezione contro i fulmini "Danno materiale alle strutture e pericolo per le persone"
- **CEI EN 50522** "Messa a terra degli impianti elettrici a tensione superiore a 1 kV in c.a. (CEI 99-3).
- **DM 22 gennaio 2008, n. 37** "Riordino delle disposizioni legislative in materia di attività di installazione degli impianti elettrici negli edifici.
- **DPR 462/01** "Procedimento per la denuncia di installazioni e dispositivi di protezione contro le scariche atmosferiche, di dispositivi di messa a terra di impianti elettrici e di impianti elettrici pericolosi".
- **D.Lgs 9 aprile 2008, n. 81** "Attuazione dell'articolo 1 della Legge 3 agosto 2007, 123 in materia di tutela della salute e della sicurezza nei luoghi di lavoro".
- **Guida CEI 64-12** "Guida per l'esecuzione dell'impianto di terra negli edifici per uso residenziale e terziario".
- **Guida CEI 11-37** "Guida per l'esecuzione degli impianti di terra nei sistemi utilizzatori di energia alimentati a tensione maggiore di 1 kV.
- **Norma CEI 81-5** "Componenti per la protezione contro i fulmini. Parte 1: Prescrizione per i componenti di connessione (Norma CEI EN 50164-1 sostituito da CEI EN 62561-1).
- **CEI EN 62561 Serie da 1 a 7** "Componenti dei sistemi di protezione contro i fulmini LPSC (Lightning Protection System Components). Si tratta di adeguamenti della Norma europea EN alla Norma internazionale IEC.

In generale si può ritenere che un impianto adatto alla protezione contro i fulmini è adatto anche alle altre applicazioni. Non è vero il contrario.

I componenti per gli LPS vengono provati per resistere all'azione della corrosione ambientale e con un test elettrico impulsivo con forma d'onda 10/350 µs.

Sono previste due classi di prova:

- Classe "H" = 100 kA (10/350).
- Classe "N" = 50 kA (10/350).

In relazione al livello di protezione ed alle correnti di fulminazione presunte si scelgono i componenti.

Dal punto di vista applicativo, queste prestazioni si traducono nelle seguenti applicazioni:

- Per impianti di I/II livello, utilizzare prodotti Classe "H".
- Per impianti di III/IV livello, utilizzare prodotti Classe "N".

The numerous technical standards, developed by the IEC and adopted by the European Committee for Electrotechnical Standardisation (CENELEC), are collectively known as EN 62305. Hundreds of lightning protection specialists from the 28 different member countries that represent CENELEC contributed to the writing of these standards over a period of more than 20 years.

CEI (Comitato Elettrotecnico Italiano) is the Italian Institute in charge of standardization and unification in the electrical, electronic and telecommunications field. Earthing systems, which therefore come under the jurisdiction of CEI, should be regulated according to one set of rules. However, legislation differentiates between low and high voltage circuits and systems for the protection against lightning. Technical notes tables specify which components should be used for each purpose. The main Rules and Regulations are:

- **CEI 64-8** *Electrical systems at a rated voltage not exceeding 1000 V c.a. and 1500 V d.c. (CENELEC-HD 60364-5-54; IEC 60364-1).*
- **CEI EN 62305-3** *Protection Against Lightning; Physical damage to structures and life hazard.*
- **CEI EN 62305-1** *Protection Against Lightning; General Principle.*
- **CEI 64-12** *Guidelines for the construction of earthing systems for residential and commercial buildings.*
- **CEI 11-37** *Guidelines for the construction of earthing systems where consumption is greater than 1 kV (buildings with HV/LV inside).*
- **CEI 81-5** *Equipment for the protection against lightning. Part 1: Phasing out connection components (CEI EN 62561-1).*

In general it can be assumed that a system for protecting against lightning is also suitable for other applications. The reverse is not true.

Components for LPSs undergo tests for resistance to environmental corrosion and are also tested with an electrical pulse waveform of 10/350 microseconds.

There are two classes of test:

- Class "H" = 100kA (10/350).
- Class "M" = 50kA (10/350).

Components are chosen according to the desired level of protection and to expected lightning strike charges.

NOTE TECNICHE / TECHNICAL NOTES

PREMESSA

L'impianto di terra è il piano su cui si costruisce la sicurezza. Non possiamo dire che la sicurezza è legata solamente all'impianto di terra, perché ci sono altri metodi di protezione contro i pericoli di natura elettrica che sono altrettanto validi. Una buona terra associata ad un corretto uso dei collegamenti di equipotenzialità rappresentano la soluzione più utilizzata per raggiungere i migliori livelli di sicurezza.

In questi ultimi anni abbiamo assistito ad uno sforzo comune tra i normatori ed i costruttori di materiali per impianti di terra, atto ad assicurare una risposta tecnica più razionale ed economicamente accettabile per la comunità.

I costruttori hanno prodotto materiali più resistenti alle corrosioni con dimensionamenti logici in relazione alla durata dell'impianto. La tabella sotto riportata mette in evidenza le caratteristiche minime dei principali componenti da utilizzarsi per realizzare un impianto di terra secondo le norme CEI 64-8; 8ª edizione 2021.

Tabella - Dimensioni minime per i dispersori intenzionali realizzati con i materiali comunemente usati dal punto di vista della corrosione e della resistenza meccanica.

INTRODUCTION

An earthing system is the base on which security is built. We cannot strictly say though that safety can only be achieved with an earthing system; because there are other methods related to protection against hazards of electrical origin that are equally valid. However, a sound earthing system, combined with proper use of equipotential bonding connections, is the most popular solution to achieve more guaranteed levels of safety.

In recent years regulatory bodies and manufacturers of materials for earthing systems have made concerted efforts to find more efficient and affordable technological solutions which may benefit consumers. Manufacturers have succeeded in producing materials which are consistently resistant to corrosion for their intended life expectancy of. The table below indicates the minimum requirements for the main components used to build an earthing system according to regulation contained in CEI 64-8; 8th edition 2021.

Table - Minimum dimensions, in relation to corrosion and mechanical strength, for foundation earth electrodes made with commonly used materials.

Materiale Material	Superficie Surface	Tipo di dispersori Type of electrode	Dimensione minima / Minimum dimensions					
			Corpo / Core			Rivestimento / guaina - Plating / sheath		
			Diametro Diameter mm	Sezione Cross-Section mm ²	Spessore Thickness mm	Valore singolo Single value µm	Valore medi Average value µm	
Acciaio Steel	Zincato a caldo Hot galvanized steel	Piattina / Strip ^(b)		90	3	63	70	
		Profilato / Profile (inc. plates)		90	3	63	70	
		Tubo / Pipe	25		2	47	55	
		Barra tonda per picchetto Round bar for earth electrode	16			63	70	
		Tondo per dispersore orizzontale Round wire for horizontal earth electrode	10				50	
	Guaina di piombo ^(a) With lead sheath	Tondo per dispersore orizzontale Round wire for horizontal earth electrode	8			1000		
		Con guaina di rame estrusa With extruded copper sheath	Barra tonda per picchetto Round bar for earth rod	15			2000	
		Con guaina di rame elettrolitica With electrolytic copper sheath	Barra tonda per picchetto Round bar for earth rod	14,2			90	100
	Rame Copper	Nudo Bare	Piattina / Strip		50	2		
			Tondo per dispersore orizzontale Round wire for horizontal earth electrode		25 ^(c)			
Corda / Stranded cable			1,8 ^(d)	25				
Tubo / Pipe		20		2				
Stagnato Tinned		Corda / Stranded cable	1,8 ^(d)	25		1	5	
Zincato Zinc Galvanized		Piattina / Strip		50	2	20	40	
Guaina di piombo ^(a) With lead sheath	Corda / Stranded cable	1,8 ^(d)	25		1000			
	Filo tondo / Round wire		25		1000			

a: Non idoneo per posa diretta in calcestruzzo. Si raccomanda di non usare il piombo per ragioni di inquinamento.

Not suitable for direct embedding in concrete. Use of lead is not recommended due to environmental reasons.

b: Piattina, arrotondata o tagliata con angoli arrotondati. / Strip, rolled or cut with rounded edges.

c: In condizioni eccezionali, dove l'esperienza mostra che il rischio di corrosione e di danno meccanico è estremamente basso, si può usare 16 mm².

In extreme conditions where experience shows that the risk of corrosion and mechanical damage is extremely low 16 mm² can be used.

d: Per fili singoli. / For single wire.

Nota: Gli stessi componenti sono utilizzabili anche per impianti di terra superiori a 1 kV c.a. (CEI EN 50522).

Note: The same components are also used for earthing system exceeding 1 kV AC (CEI EN 50522).

NOTE TECNICHE / TECHNICAL NOTES

L'IMPIANTO DI TERRA E LA LEGGE 37/08 (EX 46/90)

Da quando è entrata in vigore la legge 46/90 (oggi 37/08), ed in particolare il regolamento di attuazione DPR 447/91, ricorre spesso la domanda se è obbligatorio o meno realizzare l'impianto di terra. Diciamo che forse è più semplice dire quando non è obbligatorio l'impianto di terra. L'impianto di terra può non essere realizzato in tutti gli edifici con **sol**a destinazione ad uso abitativo che avevano impianti elettrici costruiti prima del marzo 1990. In tutti gli altri casi **l'impianto di terra è obbligatorio**.

MATERIALI

Utilizzando i materiali da noi forniti è possibile realizzare impianti di terra di ogni tipo, nel rispetto della regolamentazione nazionale ed europea CEI EN.

In particolare, la norma CEI 62305 serie 1-2-3-4, 2ª edizione, richiede che i componenti (LPSC) da utilizzare per l'installazione di impianti contro i fulmini siano conformi alla serie di norme CEI EN 62561 come indicato nelle tabelle successive.

Accanto ai manufatti tradizionali vengono presentati accessori per applicazioni specifiche quali dispersori di profondità modulari prolungabili, piastre per i collegamenti equipotenziali, raccorderie speciali.

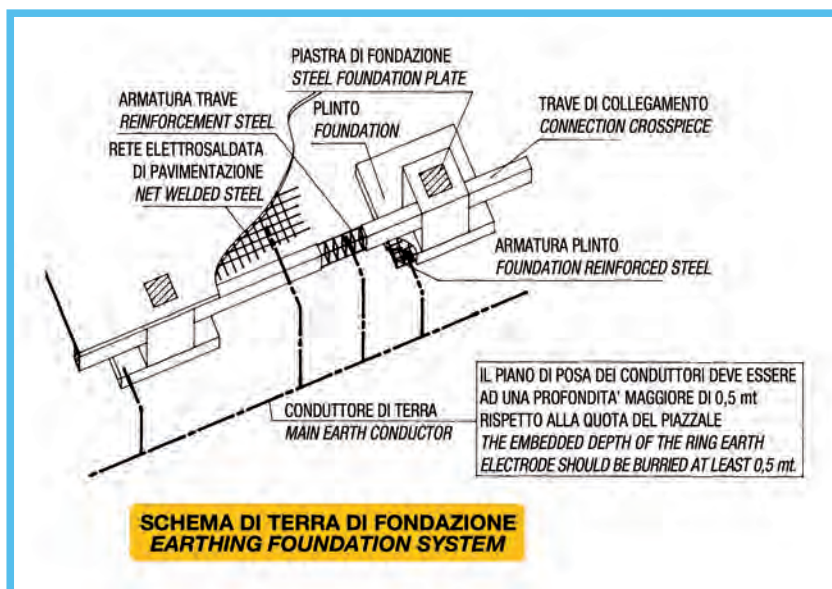
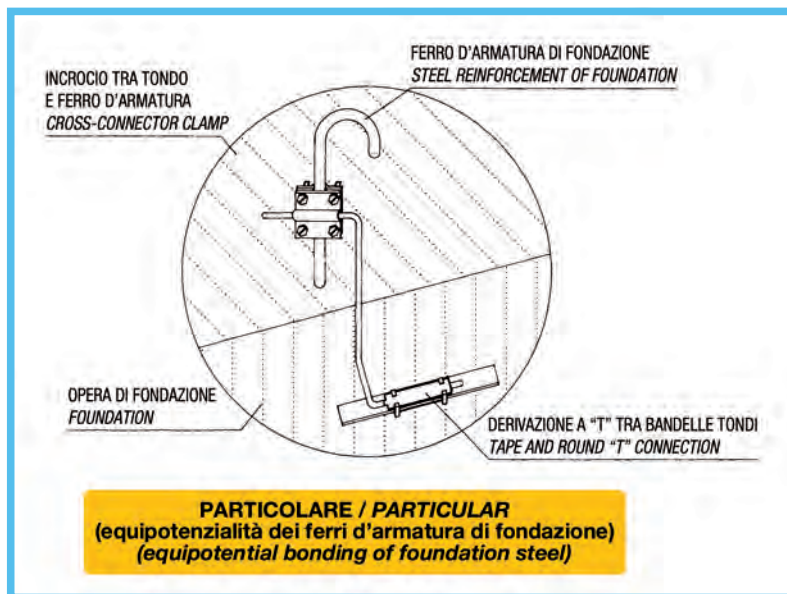
L'uso di questi articoli progettati e realizzati per lo specifico impiego cui sono destinati consente una riduzione dei tempi di installazione ed il raggiungimento della massima affidabilità per l'impianto.

MATERIALS

It is possible to construct earthing systems of all kinds and in accordance with local regulations when using materials supplied by us.

In addition to traditional products we also have a wide range of accessories to suit specific purposes: such as deep electrodes, modular extendable plates, equipotential bonding bar, and non-standard fittings.

When using items which are designed and manufactured for specific use it is possible to achieve a reduction in installation time and obtain higher reliability for the earthing system.



SISTEMI PER IMPIANTI DI PARAFULMINE - LPS ESTERNI

LIGHTNING PROTECTION SYSTEMS - EXTERNAL LPS

ESEMPIO DI IMPIANTO PARAFULMINE ESTERNO E DI TERRA

EXAMPLE OF AN EXTERNAL LIGHTNING PROTECTION AND EARTHING SYSTEM

SCelta DEI COMPONENTI

Esempio di struttura con tetto piano e bordo superiore rivestito in **acciaio Inox**.

Nota:

Le pagine riportate nei riquadri dei prodotti consentono di identificare altri articoli per la realizzazione di impianti parafulmini di strutture con caratteristiche diverse dall'esempio.

CHOICE OF COMPONENTS

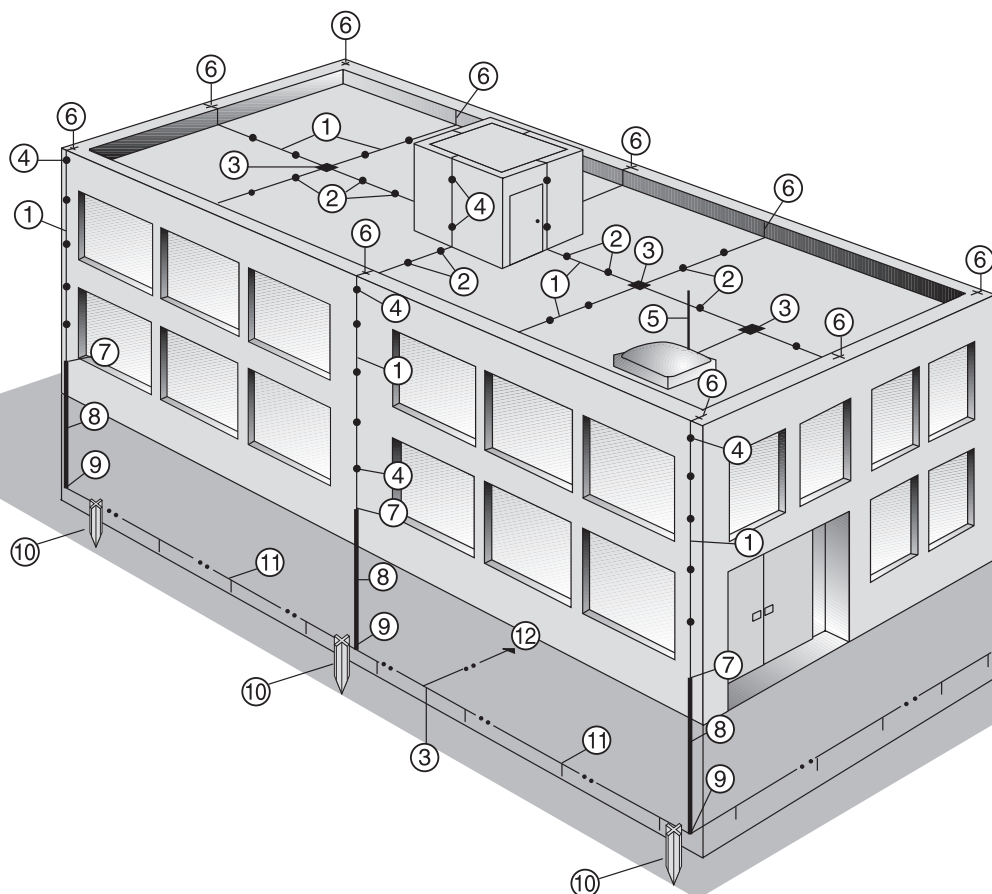
Example: flat roof building with **stainless steel** roof border.

Note:

Page number references help identify products suitable for building lightning protection systems different from the example outlined below.

1 Piatto o tondo <i>Tape or round</i> pag. 239	
2 Supporti per tetti <i>Roof supports</i> pag. 253	
3 Giunzioni <i>Cross connector clamps</i> pag. 246	
4 Supporti per calate <i>Supports for down conductors</i> pag. 248	
5 Aste di captazione <i>Air termination rods</i> pag. 244	
6 Ancoraggi per captatori / calate <i>Clamp support for air termination rods and down conductors</i> pag. 252	

7 Morsetti di sezionamento <i>Sectioning clamp</i> pag. 254	
8 Supporti per barre di adduzione <i>Support for conductor rods</i> pag. 248	
9 Giunzioni tra barre di adduzione e tondi / piatti <i>Tape and round fasteners for conductor rods</i> pag. 246	
10 Dispersori e accessori <i>Earth electrodes and accessories</i> pag. 234	
11 Piatti e tondi <i>Tape and round</i> pag. 239	
12 Piastra per nodo equipotenziale <i>Equipotential bonding bar</i> pag. 256	



Nota:

Conduttori ed accessori devono essere di materiale omogeneo: acciaio / acciaio; rame / rame o ottone, acciaio rivestito di rame, alluminio rivestito di rame. È utile l'interposizione di lamine bimetalliche per collegamenti tra materiali diversi.

Notes:

Conductor and accessories must be made from the same material: steel - steel, copper - copper / brass. The interposition of bimetal plates is also recommended.

SISTEMI PER IMPIANTI DI PARAFULMINE - LPS ESTERNI

LIGHTNING PROTECTION SYSTEMS - EXTERNAL LPS

RIFERIMENTI NORMATIVI / NORMATIVE REFERENCES

SIMBOLI SUGGERITI DAL TECHNICAL REPORT CENELEC: TR 50469:2005 PER LA PROGETTAZIONE DI IMPIANTI PARAFULMINE - LPS

PICTOGRAM EXPLANATION OF SYMBOLS PROPOSED BY CENELEC TECHNICAL REPORT 50469:2005 FOR THE DESIGN OF LIGHTNING PROTECTION SYSTEMS

Parti dell'impianto Parafulmine:

Parts of a LPS:

Simboli / Symbols	Descrizione / Description	Nome / Remarks
	Asta di captazione <i>Air termination rod or stud</i>	Caratteristiche aggiuntive indicano i materiali e le misure <i>Optional character indicates size and material</i>
	Conduttore orizzontale (esposto) <i>Horizontal conductor (exposed)</i>	Può essere utilizzato anche per i verticali <i>Can also be used for vertical conductors</i>
	Conduttore di terra orizzontale <i>Horizontal earth conductor</i>	Spessori delle linee 2 o 3 volte lo spessore delle linee di rappresentazione dell'edificio. Caratteristiche aggiuntive indicano i materiali e le misure. <i>Line thickness about 2 or 3 times the line thickness of the building. Optional character indicates size and material.</i>
	Conduttore orizzontale (nascosto senza contatto di terra) <i>Horizontal conductor (hidden without earth contact)</i>	
	Conduttore per terra di fondazione <i>Foundation earth electrode</i>	
	Simbolo generale di terra <i>Earth electrode (general)</i>	Caratteristiche aggiuntive indicano le misure, tipo e materiale dell'elettrodo. <i>Optional character indicates size and material of electrode.</i>
	Terra con connessioni accessibili <i>Earth electrode with accessible connection</i>	Caratteristiche aggiuntive indicano le misure e tipo dell'elettrodo e cassetta. <i>Optional character indicates size and material of electrode and enclosure.</i>
	Picchetto verticale <i>Vertical earth electrode</i>	Caratteristiche aggiuntive indicano le misure, tipo e materiale dell'elettrodo. <i>Optional character indicates size and material of electrode.</i>
	Collegamenti e terminali <i>Conductor connection or termination</i>	Caratteristiche aggiuntive indicano il tipo di connessione o terminale esempio, morsetto, avvitato, saldato, etc.. <i>Optional character indicates type of connection or termination, eg. clamp, bolt, welded etc..</i>
	Punto di misura <i>Test joint</i>	
	Conduttori in direzione verso l'alto Conduttori in direzione verso il basso Conduttori in direzione verso alto e basso <i>Conductor leading upwards</i> <i>Conductor leading downwards</i> <i>Conductor leading upwards and downwards</i>	
	Conduttore di equipotenzialità <i>Bonding conductor</i>	Specificare il tipo di conduttore. <i>Conductor type to be specified.</i>
	Conduttore di equipotenzialità flessibile <i>Flexible bonding conductor</i>	
	Nodo di equipotenzialità <i>Earth bar or equipotential bonding bar</i>	
	Spinterometri di isolamento <i>Isolating spark gap</i>	Per spinterometri speciali occorrono marchiature aggiuntive per esempio "EX". <i>For non-standard spark gap additional marking necessary, for example with symbol "Ex"</i>
	SPD - Limitatori <i>Surge protection device</i>	Caratteristiche aggiuntive dovrebbero essere indicate, tipo di limitatore, etc.. <i>Optional character could indicate the type of protection device.</i>

SISTEMI PER IMPIANTI DI PARAFULMINE - LPS ESTERNI

LIGHTNING PROTECTION SYSTEMS - EXTERNAL LPS

RIFERIMENTI NORMATIVI / NORMATIVE REFERENCES

MATERIALI PER LA REALIZZAZIONE DI LPS ESTERNI

I materiali utilizzati per impianti di terra soggetti all'applicazione della sola Norma CEI 64-8 (8ª edizione 2021) **sono diversi** dai materiali utilizzati nei dispersori per LPS come evidenziato nelle tabelle seguenti.

Morsetti e conduttori devono essere conformi alla Norma EN 50164 e CEI EN 62561-2 e dimensionati per le correnti di fulmine previsti dal livello di protezione nel punto di installazione.

Tabella - Materiali, configurazioni e sezioni minime dei conduttori e delle aste del sistema di captatori, dei picchetti e dei conduttori delle calate^(a)

MATERIALS EMPLOYED TO DESIGN ON EXTERNAL LPS

Earthing system materials employed according to standards set out in CEI 64-8; V2 are different from materials used for LPS electrodes as shown in the following tables.

Clamps and conductors must comply with standards set out in EN 50164 and their dimensions must be in proportion to the level of protection required against lightning strikes at the point of installation.

Table - Materials, configurations and minimum cross-sectional area of air-terminal conductors, air termination rods, earth lead-in rods and down-conductors^(a)

Material Materiale	Configurazione Configuration	Sezione minima ^(a) Cross-sectional area ^(a) mm ²	Commento Recommended dimensions
Rame / Copper Rame stagnato / Tin plated copper ^(b)	Nastro massiccio / Solid tape	≥ 50	2 mm di spessore. / 2 mm thickness.
	Tondo massiccio / Solid round ^(d)	≥ 50	8 mm di diametro. / 8 mm diameter.
	Cordato / Stranded ^{(d),(e)}	≥ 50	1,7 mm di diametro di ciascuno cond. elementare. ^(f) 1,7 mm diameter of each strand. ^(f)
	Tondo massiccio / Solid round	≥ 176	15 mm di diametro. / 15 mm diameter.
Alluminio Aluminium	Nastro massiccio / Solid tape	≥ 70	3 mm di spessore. / 3 mm thickness.
	Tondo massiccio / Solid round	≥ 50	8 mm di diametro. / 8 mm diameter.
	Cordato / Stranded ^(e)	≥ 50	1,63 mm di diametro di ciascuno cond. elementare. 1,63 mm diameter of each strand.
Lega di alluminio ramata ^(e) Copper coated Aluminum alloy ^(e)	Tondo massiccio / Solid round	≥ 50	8 mm di diametro. / 8 mm diameter.
Lega di alluminio Aluminium alloy	Nastro massiccio / Solid tape	≥ 50	2,5 mm di spessore. / 2,5 mm thickness.
	Tondo massiccio / Solid round	≥ 50	8 mm di diametro. / 8 mm diameter.
	Cordato / Stranded ^(e)	≥ 50	1,7 mm di diametro di ciascuno cond. elementare. 1,7 mm diameter of each strand.
	Tondo massiccio / Solid round	≥ 176	15 mm di diametro. / 15 mm diameter.
Acciaio zincato a caldo Hot dipped galvanized steel	Nastro massiccio / Solid tape	≥ 50	2,5 mm di spessore. / 2,5 mm thickness.
	Tondo massiccio / Solid round	≥ 50	8 mm di diametro. / 8 mm diameter.
	Cordato / Stranded ^(e)	≥ 50	1,7 mm di diametro di ciascuno cond. elementare. 1,7 mm diameter of each strand.
	Tondo massiccio / Solid round	≥ 176	15 mm di diametro. / 15 mm diameter.
Acciaio ramato ^(e) Copper coated steel ^(e)	Tondo massiccio / Solid round	≥ 50	8 mm di diametro. / 8 mm diameter.
	Nastro massiccio / Solid tape	≥ 50	2,5 mm di spessore. / 2,5 mm thickness.
Acciaio inossidabile ^(e) Stainless steel ^(e)	Nastro massiccio / Solid tape	≥ 50	2 mm di spessore. / 2 mm thickness.
	Tondo massiccio / Solid round	≥ 50	8 mm di diametro. / 8 mm diameter.
	Cordato / Stranded ^(e)	≥ 70	1,7 mm di diametro di ciascuno cond. elementare. 1,7 mm diameter of each strand.
	Tondo massiccio / Solid round	≥ 176	15 mm di diametro. / 15 mm diameter.

NOTE: Per l'applicazione dei conduttori, vedere IEC 62305-3. / For the application of the conductors, see IEC 62305-3.

(a) Tolleranza di produzione: -3%.
Manufacturing tolerance: -3%.

(b) Rivestimento minimo per zincatura a caldo o deposito elettrolitico di 1 µm.
Hot dipped or electroplated; minimum thickness coating of 1 µm.

(c) Cromo ≥ 16%; nichel ≥ 8%; carbonio ≤ 0,08%.
Chromium ≥ 16%; nickel ≥ 8%; carbon ≤ 0,08%.

(d) In alcune applicazioni dove la resistenza meccanica non è un requisito essenziale, i 50 mm² (8 mm di diametro) possono essere ridotti a 25 mm² (6 mm di diametro).
50 mm² (8 mm diameter) may be reduced to 25 mm² (6 mm diameter) in certain applications where mechanical strength is not an essential requirement.

(e) Lo spessore della copertura di rame non può essere inferiore a 70 µm con 99,9% contenuto di rame.
Minimum 70 µm radial copper coating of 99,9% copper content.

(f) In alcuni paesi può essere utilizzato il diametro elementare di 1,14 mm.
In some countries 1,14 mm diameter of each strand may be used.

(g) La sezione trasversale del conduttore è determinata misurando la resistenza in accordo a IEC 60228.

The cross sectional area of stranded conductors is determined by the resistance of the conductor according to IEC 60228.

SISTEMI PER IMPIANTI DI PARAFULMINE - LPS ESTERNI

LIGHTNING PROTECTION SYSTEMS - EXTERNAL LPS

RIFERIMENTI NORMATIVI / NORMATIVE REFERENCES

TABELLA - MATERIALE, CONFIGURAZIONE E SEZIONE TRASVERSALE DI DISPERSORI

TABLE - MATERIAL, CONFIGURATION AND CROSS SECTIONAL AREA OF EARTH ELECTRODES

Materiali Material	Configurazione Configuration	Sezione trasversale / cross sectional area ^(a)			Commento Recommended dimensions
		Diametro picchetto Earth rod diameter mm	Conduttore di Terra Earth Conductor mm ²	Piastra Earth plate cm ²	
Rame / Copper Rame stagnato / Tin plated copper ^(f)	Cordato / Stranded		≥ 50 ⁽ⁱ⁾		1,7 mm di diametro di ciascuno cond. elementare. 1,7 mm diameter of each strand.
	Tondo massiccio / Solid round		≥ 50		8 mm di diametro. / 8 mm diameter.
	Nastro massiccio / Solid tape		≥ 50		2 mm di spessore. / 2 mm thickness.
	Tondo massiccio / Solid round	≥ 176			15 mm di diametro. / 15 mm diameter.
	Tubo / Pipe	≥ 110			20 mm di diametro con 2 mm di spessore della parete. 20 mm diameter with 2 mm wall thickness
	Piastra massiccia / Solid plate			≥ 2500	500 mm x 500 mm con 1,5 mm di spessore. ^(g) 500 mm x 500 mm with 1,5 mm thickness ^(g)
	Piastra a graticcio / Lattice plate ^(d)			≥ 3600	600 mm x 600 mm costituito da 25 mm x 2 mm per la sezione del nastro o 8 mm di diametro per il conduttore tondo. 600 mm x 600 mm consisted of 25 mm x 2 mm section for tape or 8 mm diameter for round conductor
Acciaio zincato a caldo Hot dipped galvanized steel	Tondo massiccio / Solid round		≥ 78		10 mm di diametro. / 10 mm diameter.
	Tondo massiccio / Solid round	≥ 150 ^(h)			14 mm di diametro. / 14 mm diameter.
	Tubo / Pipe	≥ 140 ^(h)			25 mm di diametro con 2 mm di spessore della parete. 25 mm diameter with 2 mm wall thickness
	Nastro massiccio / Solid tape		≥ 90		3 mm di spessore. / 3 mm thickness.
	Piastra massiccia / Solid plate			≥ 2500	500 mm x 500 mm con 3 mm di spessore. 500 mm x 500 mm with 3 mm thickness.
	Piastra a graticcio / Lattice plate ^(d)			≥ 3600	600 mm x 600 mm costituito da 30 mm x 3 mm per la sezione del nastro o 10 mm di diametro per il conduttore tondo. 600 mm x 600 mm consisted of 30 mm x 3 mm section for tape or 10 mm diameter for round conductor
	Profilato / Profile		^(e)		3 mm di spessore. / 3 mm thickness.
Acciaio Bare steel	Cordato / Stranded		≥ 70		1,7 mm di diametro di ciascuno cond. elementare. 1,7 mm diameter of each strand.
	Tondo massiccio / Solid round		≥ 78		10 mm di diametro. / 10 mm diameter.
	Nastro massiccio / Solid tape		≥ 75		3 mm di spessore. / 3 mm thickness.
Acciaio ramato ^(d) Copper coated steel ^(d)	Tondo massiccio / Solid round	≥ 150 ^(h)			14 mm di diametro, con rivestimento minimo di 250 µm in rame, con 99,9% contenuto di rame. 14 mm diameter, if 250 µm minimum radial copper coating, with 99,9% copper content.
	Tondo massiccio / Solid round		≥ 50		8 mm di diametro, con rivestimento minimo di 250 µm in rame, con 99,9% contenuto di rame. 8 mm diameter, if 250 µm minimum radial copper coating, with 99,9% copper content.
	Tondo massiccio / Solid round		≥ 78		10 mm di diametro, con rivestimento minimo di 70 µm in rame, con 99,9% contenuto di rame. 10 mm diameter, if 70 µm minimum radial copper coating, with 99,9% copper content.
	Nastro massiccio / Solid tape		≥ 90		3 mm di spessore, con rivestimento minimo di 70 µm in rame, con 99,9% contenuto di rame. 3 mm thickness, if 70 µm minimum radial copper coating, with 99,9% copper content.
Acciaio inossidabile Stainless steel	Tondo massiccio / Solid round		≥ 78		10 mm di diametro. / 10 mm diameter.
	Tondo massiccio / Solid round	≥ 176 ^(h)			15 mm di diametro. / 15 mm diameter.
	Nastro massiccio / Solid tape		≥ 100		2 mm di spessore. / 2 mm thickness.

NOTE: Per l'applicazione dei conduttori, vedere IEC 62305-3. / For the application of the conductors, see IEC 62305-3.

(a) Tolleranza di produzione: -3%. / Manufacturing tolerance: -3%.

(b) Filettature, se esistenti, devono essere lavorate prima della zincatura. / Threads, where utilized, shall be machined prior to galvanizing.

(c) La ramatura dovrà essere connessa intrinsecamente all'acciaio, lo spessore della protezione può essere misurato con uno strumento elettronico per lo spessore dei rivestimenti.
The copper shall be intrinsically bonded to the steel. The coating can be measured using an electronic coating measuring thickness instrument.

(d) Piastre a graticcio devono avere una lunghezza minima degli elementi di 4,8 m. / Lattice plate constructed with a minimum total conductor length of 4,8 m.

(e) Differenti profili sono ammessi con sezioni trasversali minimi di 290 mm², spessore 3 mm, es. dispersori a croce.

Different profiles are permitted with a cross sectional area of 290 mm² and minimum thickness of 3 mm, e.g. cross profile.

(f) Rivestimento minimo di zincatura a caldo o deposito elettrolitico di 1 µm. / Hot dipped or electroplated; minimum thickness coating of 1µm.

(g) In alcuni paesi, la sezione trasversale può essere ridotta a ≥ 1800 cm² e spessore ≥ 0,8 mm.

In some countries, the cross sectional area may be reduced to ≥ 1800 cm² and thickness to ≥ 0,8 mm.

(h) In alcuni paesi, la sezione trasversale può essere ridotta a 125 mm². / In some countries, the cross sectional area may be reduced to 125 mm².

(i) La sezione trasversale del conduttore è determinato misurando la resistenza in accordo a IEC 60228.

The cross sectional area of stranded conductors is determined by the resistance of the conductor according to IEC 60228.

SISTEMI PER IMPIANTI DI PARAFULMINE - LPS ESTERNI LIGHTNING PROTECTION SYSTEMS - EXTERNAL LPS

SUGGERIMENTI PER LA REALIZZAZIONE DI UN IMPIANTO PARAFULMINE A MAGLIA RECOMMENDATIONS FOR IMPLEMENTING AN LPS WITH AN AIR TERMINATION MESH

PREMESSA

Prescindendo dal calcolo di probabilità di fulminazione attraverso il quale si definisce la necessità o meno di realizzare l'impianto di Parafulmine (LPS), gli elementi fondamentali di una protezione contro le scariche atmosferiche sono: gli organi di captazione (maglia di captazione), le calate ed il dispersore.

MAGLIA DI CAPTAZIONE

Si deve definire un opportuno livello di protezione dell'impianto in base al tipo di edificio ed alla probabilità di fulminazione (norme CEI 81-10/2). A tale proposito le stesse norme CEI classificano gli impianti secondo i livelli di protezione riportati in Tabella 1 (CEI 81-10/1). Definito il livello di protezione e quindi l'efficienza dell'impianto di protezione, la scelta delle dimensioni delle maglie è immediata: vedere Tabella 2 (CEI 81-10/3).

Tabella 1 / Table 1

Livello di protezione Level of protection	Efficienza (*) Efficiency (*)	Corrente di fulmine (kA) Lightning charge (kA)
I	$\leq 0,99$	200
II	$\leq 0,97$	150
III	$\leq 0,91$	100
IV	$\leq 0,84$	100

(*) Per efficienza si intendono i valori riferiti alle probabilità di superamento delle correnti di fulmine.
The efficiency of a protection measure is assumed equal to the probability with which lightning current parameters are inside such range.

Tabella 2 / Table 2

Livello di protezione Level of protection	Dimensioni massime del lato della maglia in metri Maximum length of air termination mesh
IV	20
III	15
II	10
I	5

Con riferimento alla figura si determina la geometria della maglia e la sua lunghezza: vedere esempio in Fig. 1.

Nel posizionamento delle maglie si devono tener presenti i seguenti suggerimenti:

- disporre i conduttori sugli spigoli perimetrali dell'edificio;
- le maglie così create non devono avere dimensioni superiori a quanto indicato nella Tabella 2.

La sezione minima degli elementi di captazione dovrà essere di almeno 50 mm² per tondi in acciaio zincato, e di 50 mm² (spessore 2,5 mm) per piatti in acciaio zincato.

I supporti delle maglie devono essere distanziati di 1 m circa gli uni dagli altri.

- I corpi metallici del tetto devono essere collegati alla maglia.
- I volumi che fuoriescono dal tetto (es. camini) devono essere protetti con un'asta di captazione posizionata in modo che il suo cono di protezione copra detto volume (CEI 81-10/3).
- Le parti metalliche suscettibili a modifiche quali: grondaie, ornamenti, ringhiere, non possono essere utilizzate come componenti naturali, ma dovranno essere considerate come corpi metallici e quindi collegate alla maglia.
- Le coperture metalliche in lamiera possono essere utilizzate come captatori purché sia verificata la continuità elettrica; se il committente accetta l'eventuale perforazione in caso di fulminazione, lo spessore della copertura metallica, in rame o acciaio, deve essere di almeno 0,5 mm. Nel caso non sia ammessa la perforazione della copertura, lo spessore dovrà essere di almeno 4 mm per l'acciaio e di 5 mm per il rame.

INTRODUCTION

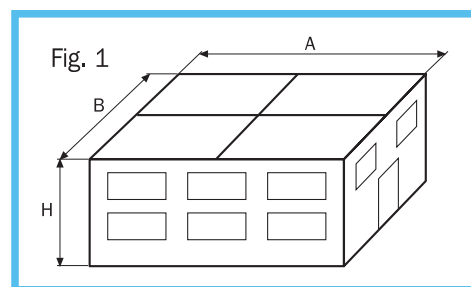
When the need arises to install a lightning protection system, according to probabilistic models, the key elements providing protection against lightning are: the air termination mesh, the down conductors and the earth electrode.

AIR TERMINATION MESH

An appropriate level of protection is calculated according to the type of building and the likelihood of a lightning strike (IEC 62305-2).

In this respect CEI rules are also applied to classify systems according to the levels of protection they afford as shown in Table 1 (IEC 62305-1).

Once the level of protection, and therefore the efficiency of protection, is calculated the choice of mesh size can be easily derived: see Table 2.



Esempio:

Livello IV lato maglia:
20 m max
A = 28 m; B = 25 m; H = 15 m.
Lunghezza totale del captatore:
28 x 3 + 25 x 3 = 159 m.

Example:

Level IV length of mesh:
20 m maximum
A = 28 m; B = 25 m; H = 15 m.
Total length of the air termination mesh:
28 x 3 + 25 x 3 = 159 m.

The shape of the mesh and its length are determined with reference to the shape and dimensions of the building: see example in Figure 1.

When positioning the mesh the following must be kept in mind:

- conductors should be arranged on the outer edges of the building;
- the mesh thus created should not extend beyond that what is shown in Table 2.

The minimum size of the cross-section of the air termination elements must be at least 50 mm² for galvanized steel round, and 50 mm² (2.5 mm) for galvanized steel tape.

The mesh supports should be spaced approximately 1 m from each other.

- Metal elements on the roof must be connected to the mesh.
- Building elements projecting out of the roof (eg. chimneys) must be protected with air termination rods so that the cone of protection covers the above mentioned volume (IEC 62305-3).
- Metal parts susceptible to changes such as: gutters, decorations, railings, cannot be used as a natural component, but must be regarded as pieces of metal and therefore must be connected to the mesh.
- Metal sheet roofing can be used as sensors provided that electrical continuity is verified. If the client accepts that in the event of lightning perforation to the metal sheet will occur, then the thickness of the metal cover, copper or steel, must be at least 0.5 mm. If perforation of the metal cover is not contemplated, the thickness should be at least 4 mm for steel and 5 mm for copper.

SISTEMI PER IMPIANTI DI PARAFULMINE - LPS ESTERNI LIGHTNING PROTECTION SYSTEMS - EXTERNAL LPS

SUGGERIMENTI PER LA REALIZZAZIONE DI UN IMPIANTO PARAFULMINE A MAGLIA RECOMMENDATIONS FOR IMPLEMENTING AN LPS WITH AN AIR TERMINATION MESH

CALATE

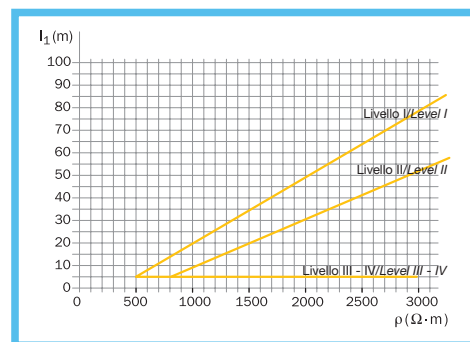
- Prevedere almeno due calate quando l'LPS non è isolato. Se l'LPS è isolato occorre prevedere una calata per ogni sostegno perimetrale della maglia.
- E' consigliabile prevedere una calata ed eventualmente un anello intermedio tenendo conto della Tabella 3.
- Le parti metalliche suscettibili a modifiche, ad esempio i pluviali, non possono essere utilizzati come calate naturali, ma come corpi metallici.
- L'inserimento di più calate e di anelli di interconnessione consente di ridurre il numero di collegamenti equipotenziali in quanto si riducono le distanze di sicurezza «s».
- Questo parametro deve essere definito in fase progettuale dell'impianto Parafulmine (LPS esterno).
- La sezione minima delle calate è quella indicata in Tabella 4.
- Per evitare precoci corrosioni è consigliabile distanziare le calate dai muri con idonei supporti.
- I supporti per l'ancoraggio delle calate devono essere distanziati di almeno 1 m gli uni dagli altri.
- Le calate possono essere intubate o messe sotto intonaco.
- Ogni calata deve essere munita di apposito morsetto di sezionamento.
- Dopo il morsetto di sezionamento è consigliabile, nella parte interrata, l'utilizzo di idonee barre di adduzione al fine di migliorare la resistenza meccanica del LPS e la corrosione del terreno che nei primi 50 cm è particolarmente aggressiva.

Tabella 3 / Table 3

Classe LPS Class of LPS	Distanze tipiche Standard distances
I	10 m
II	10 m
III	15 m
IV	20 m

Tabella 4 / Table 4

Materiale Material	Dimensioni Dimensions
Rame o Rame Stagnato: Copper or tinned copper:	
• Nastro / Spessore Tape/thickness	50 mm ² / 2 mm
• Corda / Diam. per filo Stranded/diameter	50 mm ² / 1,7 mm
Acciaio Zincato: Galvanized steel:	
• Nastro / Spessore Tape/thickness	50 mm ² / 2,5 mm
• Tondo / Diametro Stranded/diameter	50 mm ² / 8 mm



Lunghezza minima di elementi del dispersore in funzione dei livelli di protezione. I livelli III e IV sono indipendenti dalla resistività del suolo.

The minimum lengths of horizontal electrodes shown in the figure. Protection level III and IV are independent of the soil resistivity.

DISPERSORI

- Se l'impianto di terra è già stato realizzato ed il valore di R_t è $\leq 10 \Omega$, è sufficiente collegare le calate su detto impianto compatibilmente con la geometria del LPS.
- La norma CEI 81-10/3 prevede due tipi di dispersori:
 - dispersore di tipo A;
 - dispersore di tipo B.
- Tipo A ad elementi singoli (un elemento per ogni calata) verticali o orizzontali. Per il dimensionamento del singolo dispersore, consultare il diagramma in Figura 2 della norma CEI 81-10/3. In questo diagramma sono riportate le lunghezze l_1 in funzione della resistività del suolo e del livello di protezione.
- Tipo B ad anello interrato almeno per l'80% della sua lunghezza e collegato alle calate. Il dimensionamento è rilevabile sempre dalla Figura 2 della norma CEI 81-10/3. Il raggio r del cerchio equivalente dell'anello deve essere calcolato con la formula:

$$r = \sqrt{\frac{\text{area in pianta della struttura (m}^2\text{)}}{\pi}}$$

Se "r" risulterà inferiore a l_1 (v. Fig. 2) si dovrà integrare ad ogni calata un dispersore verticale di lunghezza l_v pari a:

$$l_v = \frac{l_1 - r \text{ (calcolato)}}{2}$$

Se r sarà superiore a l_1 , non necessiterà alcuna integrazione. Per le dimensioni dei materiali dei dispersori, consultare le tabelle a pag. 202 e 207.

DOWN CONDUCTORS

- Provide at least two down conductors if an LPS is not isolated. Conversely, a down conductor for each support of the perimeter of the mesh must be provided for when an LPS is isolated.
- It is advisable to provide for a down conductor, and possibly a middle ring, as shown in Table 3.
- The metal parts susceptible to changes, such as drains, cannot be used as natural conductors and therefore must be regarded as pieces of metal.
- The inclusion of multiple down conductors and rings of interconnection can reduce the number of equipotential connectors as the distance security 's' is reduced.
- This parameter must be calculated during the planning phase of the LPS (external).
- The minimum section of the conductors is shown in Table 4.
- To prevent premature corrosion it is advisable to provide space between the down conductors and the walls, using appropriate supports.
- Supports for anchoring the down conductors must be spaced at least 1 m from each other.
- The conductors may be ducted or plastered over.
- All down conductors must be provided with appropriate equipotential bonding bars.
- The use of appropriate bonding bars, to be positioned after the equipotential bonding bar in the ground, is recommended in order to improve the mechanical resistance of a LPS and reduce corrosion at ground level, which is particularly aggressive in the top 50 cm.

EARTHING ELECTRODE

- If an earthing system has already been built and the value of R_t is $\leq 10 \Omega$, an appropriate solution would be to connect the down conductors on that system in a fashion compatible with the shape of the LPS.
- CEI 81-10/3 contemplates two types of earthing electrodes:
 - Earthing electrode type A;
 - Earthing electrode type B.
- Type A is made up of single elements (one element for each down conductor) vertical or horizontal. For the dimensions of the single earthing electrode, see the diagram in Figure 2 of the IEC 62305-3. This diagram shows the lengths l_1 in relation to the resistivity of the soil and the level of protection required.
- Type B is composed of a ring buried at least 80% of its length and connected to the connectors. The dimensions can also be derived from Rule IEC 62305-3 (Fig. 2). The equivalent radius r of the circle of the ring is calculated using the formula:

$$r = \sqrt{\frac{\text{area covered by the building (m}^2\text{)}}{\pi}}$$

If "r" is less than l_1 (Fig. 2) a vertical earthing electrode, whose length is calculated according to the formula below, should be attached to each down connector:

$$l_v = \frac{l_1 - r \text{ (calcolato)}}{2}$$

If r is more than l_1 , it is not necessary to attach it to the earthing electrode. Refer to the pages 202 and 207 for material and dimensions of the earthing electrode.

SISTEMI PER IMPIANTI DI TERRA - PARAFULMINI - EQUIPOTENZIALI

EARTHING SYSTEMS - LIGHTNING PROTECTION - EQUIPOTENTIAL BONDING

GUIDA ALLA SCELTA COMPONENTI MESSA A TERRA / GUIDE FOR CHOOSING EARTHING COMPONENT

Dispensore modulare PT4
Modulo base
Modular earth plate PT4 - Basic Module



H

ZF	Dimensioni Dimensions mm	Spessore Thickness mm
3060001	H 500 - L 750 - P 500	3


Dispensore modulare PT4
Modulo complementare
Modular earth plate PT4 - Additional module



H

ZF	Dimensioni Dimensions mm	Spessore Thickness mm
3060002	H 500 - L 750 P 500	3

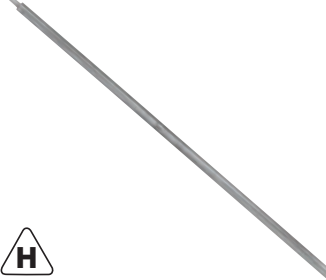
Dispensore "COPPERCOAT"
"COPPERCOAT" earth rod



H

L mm	Sp. Thk. µm	CU	Ø mm	Sezione Section mm ²
1500	100	3020001	15	177
		3020002	18	255
	250	3020101	15	177
		3020102	18	255

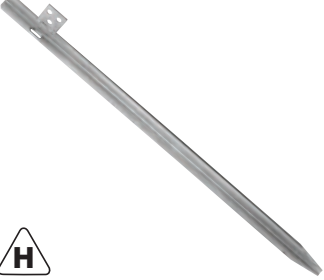
Dispensore "ZINCOAT"
"ZINCOAT" earth rod



H

L mm	ZF	Ø mm	Sezione Section mm ²
1500	3030002	20	314
	3030003	25	491

Dispensore a croce
Earth "cross" profile



H

L mm	Sp. Thk. mm	ZF	Dimensioni Dimensions mm
1000	5	3010001	50x50
1500		3010002	
2000		3010003	
2500		3010004	
3000		3010005	
1000	3	3010051	50x50
1500		3010052	
2000		3010053	
2500		3010054	

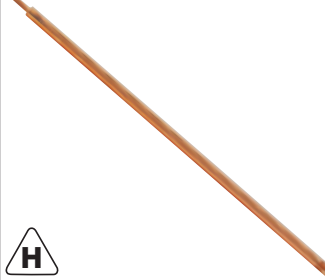
Dispensore a "T"
"T" earth plate



H

L mm	Sp. Thk. mm	ZF	Dimensioni Dimensions mm
1600	7	3010101	50x50


Dispensore "NUOVA COPPERCOAT"
"NUOVA COPPERCOAT" earth rod



H

L mm	Sp. Thk. µm	CU	Ø mm	Sezione Section mm ²
1500	100	3020051	18	255
		3020052	20	314
		3020151	18	255
	250	3020152	20	314
		3020153	25	491

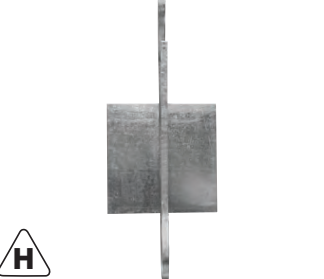
Dispensore tubolare "EDISON"
"EDISON" pipe earth electrode



H

L mm	Sp. Thk. mm	ZF	Ø est. Ø ext. mm	Ø est. Ø ext. inch.
1500	5	3040001	48,3	1.1/2"
		3040002	48,3	1.1/2"

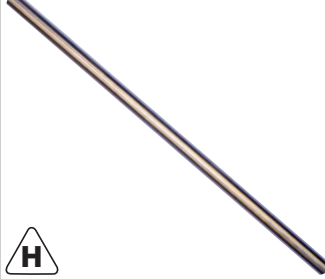
Dispensore a Piastra
Earth plate



H

ZF	Dimensioni Dimensions mm	Spessore Thickness mm
3050001	500x500	3

Dispensore di profondità / Asta di captazione
Earth electrodes / Air-terminal rod



H

L mm	IX	Ø mm	Sezione Section mm ²
1500	3030004	20	

ZF: Zincato a caldo per immersione dopo lavorazione - CU: Rame / Acciaio ramato - IX: Acciaio Inox - ZE: Zincato elettroliticamente - AL: Alluminio.
ZF: Hot-dip galvanized steel - CU: Copper / Copper plating steel - IX: Stainless steel - ZE: Galvanized steel - AL: Aluminium.

SISTEMI PER IMPIANTI DI TERRA - PARAFULMINI - EQUIPOTENZIALI

EARTHING SYSTEMS - LIGHTNING PROTECTION - EQUIPOTENTIAL BONDING

GUIDA ALLA SCELTA COMPONENTI MESSA A TERRA / GUIDE FOR CHOOSING EARTHING COMPONENT

Morsetto passante
Through clamp



H

ZF	Ø Disp. Ø Rod mm	Ø Cond. mm	Piatti Flat plate mm
3110140	16	8÷10	30
3110141	20		30÷40
3110142	25		


Morsetto a collare
Collar clamp



H

ZF	Per Ø For Ø mm	Pollice Ø Inches Ø
3110201		3/8"
3110202	20	1/2"
3110203	25	3/4"
3110204		1"
3110205		1 1/4"
3110206		1 1/2"
3110207		2"

Morsetto passante
Through clamp



H

Tipo Type	CU	Ø Disp. Ø Rod mm	Ø Cond. mm	Piatti Flat plate mm
Acciaio ramato Copper plate steel	3110101	18	8÷10	30÷40
	3110102	20		
3110103	25			
3110105	18			
Rame Copper	3110106	20		30÷60
	3110107	16		
	3110108	20		


Morsetto a collare
Collar clamp



H

Tipo Type	CU	Per Ø For Ø mm	Pollice Ø Inches Ø
Acciaio ramato Copper plate steel	3110101	15 ÷ 18	3 / 8"
	3110102	20	1 / 2"
	3110103	25	3 / 4"


Morsetto a piastra per dispersore
Plate clamp



H

Codice Code	Per Ø For Ø mm
3110221	25

Battipalo
Driving head



H

Tipo Type	Codice Code	Ø interno Ø inside mm	Per Ø For Ø mm
Acciaio Dolce Mild steel	3110301	15	15
	3110302	18	18
Acciaio temperato Tempered steel	3110321	18	18
Acciaio zincato Galvanized steel	3110351	18	18
Acciaio temperato Tempered steel	3110322	20	20
Acciaio zincato Galvanized steel	3110352	20	20
	3110353	25	25

Morsetto semplice
Simple clamp



H

Tipo Type	CU	Per Ø For Ø mm	Corde Ø Rope Ø mm	Fino a Up to mm ²
Zamak ramata Copper- plated Zamak	3110042	18÷20	8	50

Manicotto di giunzione per prolunga
Extension coupling sleeve



H

Tipo Type	Codice Code	Per Ø For Ø mm
Ottone Brass	3110001	15
	3110002	18

Punta di infissione
Driving tip



H

Codice Code	Ø esterno Ø external mm	Per Ø For Ø mm
3110401	18	18
3110402	20	20
3110403	25	25

Inserto filettato per giunzioni
Driving stud for internal threaded rods



H

IX	Per Ø For Ø mm
3110002	20

Punta di infissione o di captazione
Driving spike or interception tip



H

IX	Ø esterno Ø external mm	Per Ø For Ø mm
3030006	20	20

Bullone per battipalo
Driving stud



H

IX	Ø esterno Ø external mm	Per Ø For Ø mm
3030007	20	20


ZF: Zincato a caldo per immersione dopo lavorazione - CU: Rame / Acciaio ramato - IX: Acciaio Inox - ZE: Zincato elettroliticamente - AL: Alluminio.
ZF: Hot-dip galvanized steel - CU: Copper / Copper plating steel - IX: Stainless steel - ZE: Galvanized steel - AL: Aluminium.

SISTEMI PER IMPIANTI DI TERRA - PARAFULMINI - EQUIPOTENZIALI

EARTHING SYSTEMS - LIGHTNING PROTECTION - EQUIPOTENTIAL BONDING

GUIDA ALLA SCELTA COMPONENTI MESSA A TERRA / GUIDE FOR CHOOSING EARTHING COMPONENT

Morsetto terminale a contatto
Contact terminal clamp



N* **H**


Tipo Type	Codice Code	Versione Version	Ø Cond. mm
AL	*3110261	Singolo Single	8÷10
	3110262	Doppio Double	
Zamak Zamak	3110266	Doppio Double	
	3110267	Doppio Double	

Morsetto terminale a contatto
Contact terminal clamp



Tipo Type	Codice Code	Versione Version	Ø Cond. mm
Zamak Zamak	3110251	Singolo Single	8÷10
	3110252	Doppio Double	

Morsetto terminale a contatto
Contact terminal clamp



H


Tipo Type	CU	Versione Version	Ø Cond. mm
Aleación de Rame Copper alloy	3110263	Singolo Single	8÷50mm ²
	3110268	Doppio Double	

Morsetto passante
Through clamp




ZF	Dimensioni Dimensions mm	Sezione Section mm
3110161	140	40x3

Conduttore piatto
Earth tape



ZF	Dimensione Dimensions mm	Sezione Section mm ²	Lungh. Length m
3120001	20x3,0	60	77
3120012	25x3,0	75	77
3120022	30x3,0	90	77
3120023	30x3,5	105	77
3120031	40x3,0	120	77
3120032	40x4,0	160	77

Conduttore piatto
Earth tape



Tipo Type	CU	Dim. Dim. mm	Sezione Section mm ²	Lungh. Length m
Acciaio ramato Copper plate steel	3120047	30x3,0	90	40

Conduttore tondo
Earth solid round



ZF	Ø mm	Sezione Section mm ²	Lungh. Length m
3130001	8	50	100
3130011	10	78	75
3130021	8	50	4
3130031	10	78	4

Conduttore tondo
Earth solid round



Tipo Type	CU	Ø mm	Sezione Section mm ²	Lungh. Length m
Electrolytic copper Electrolytic copper	3130041	8	50	100

Cappello verticale
Vertical cap




ZF	Per Ø For Ø inch.
3110451	1.1/4"

Battipalo
Driving head



ZF	Per Ø For Ø inch.
3110453	1.1/4"

Conduttore a fune
Wire rope



ZF	Ø fune Ø rope mm	Ø fili Ø wire mm	Sezione Section mm ²	C. Rottura Breaking Kg.
5070001	4	0,8	9,55	0,525
5070002	5	1,0	14,90	0,820
5070003	6	1,2	21,50	1,150
5070004	8	1,6	38,20	2,100
5070006	10	2,0	60,00	6,500
5070007	11	2,2	72,20	7,900

Morsetto serrafune
Cable clamp



ZF	Per funi Ø For Ø ropes mm
5070051	5
5070052	6
5070053	8
5070054	10
5070055	11
5070056	12

ZF: Zincato a caldo per immersione dopo lavorazione - CU: Rame / Acciaio ramato - IX: Acciaio Inox - ZE: Zincato elettroliticamente - AL: Alluminio.
ZF: Hot-dip galvanized steel - CU: Copper / Copper plating steel - IX: Stainless steel - ZE: Galvanized steel - AL: Aluminium.

SISTEMI PER IMPIANTI DI TERRA - PARAFULMINI - EQUIPOTENZIALI

EARTHING SYSTEMS - LIGHTNING PROTECTION - EQUIPOTENTIAL BONDING


GUIDA ALLA SCELTA COMPONENTI MESSA A TERRA / GUIDE FOR CHOOSING EARTHING COMPONENT

Redance
Thimble



ZE	Per funi Ø For Ø ropes mm
➤ 5070102	4
5070103	6
5070104	8
5070105	10

Tenditore
Screw coupling



ZE	Filetto Threaded	Carico SWL SWL load Kg.	Ø occhio Ø eyebolt mm
➤ 5070151	M 5	140	8
5070152	M 6	225	10
5070153	M 8	410	11
5070154	M 10	650	14
➤ 5070155	M 11	790	15
5070156	M 12	930	17

Pozzetto di ispezione
Inspection well



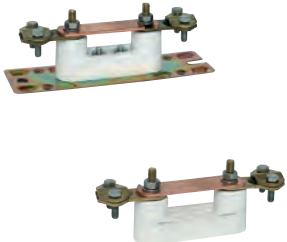
Tipo Type	Codice Code	H H mm	Dimensioni Dimensions mm
Pozzetto Well	3111901	200	200x200
	3111902	300	300x300
	3111903	400	400x400
Coperchio Cover	3111921	-	200x200
	3111922	-	300x300
	3111923	-	400x400

Nastro anticorrosivo
Anticorrosion tape



Codice Code	Dimensioni Dimensions mm
3170000	50x3050

Morsetto di sezionamento
Sectioning clamp




Tipo Type	Codice Code	Ø Conduttore Ø Conductor mm
con piastra with plate	3110941	6÷10
senza piastra without plate	3110941	

Soluzione salina "GELOSAL"
"GELOSAL" saline solution



Codice Code	Por paquete Packaging Kg.
3110951	6,5

Trecce di collegamento per continuità
Jumpers for rebars electrical continuity




Codice Code	Punti Points	Dimensioni Dimensions mm
3110110	1	1 (60x80) + 600
3110111	2	2 (60x80) + 600
3110112	3	3 (60x80) + 600
3110113	2	Morsetto + terminale M8 Clamp + receptacle M8

Piastra equipotenziale per superfici piane
Wall earthing receptacle



CU	Dimensioni Dimensions mm	Filetto Thread
3110114	60x80	M10

Morsetto di fissaggio per armatura
Clamp - fastener




ZF	Ø Cond. mm	Piatti Flat plate mm	Ø Tondi Ø Rebar mm
3110117	10	40x4	max. 24

Morsetto di fissaggio per armatura
Clamp - fastener




ZF	Ø Tondi Ø Rebar mm	Piatti Flat plate mm
3110118	max. 17	40x4

Morsetto di fissaggio per armatura
Clamp - fastener



ZF	Ø Cond. mm	Piatti Flat plate mm	Ø Tondi Ø Rebar mm
3110119	16÷50mm²	40x4	10÷24

Morsetto di fissaggio per ferri d'armatura
Clamp - fastener - bulldog



ZF	Ø Tondi Ø Rebar mm	Piatti Flat plate mm
3110118	max. 17	30x4

ZF: Zincato a caldo per immersione dopo lavorazione - CU: Rame / Acciaio ramato - IX: Acciaio Inox - ZE: Zincato elettroliticamente - AL: Alluminio.
ZF: Hot-dip galvanized steel - CU: Copper / Copper plating steel - IX: Stainless steel - ZE: Galvanized steel - AL: Aluminium.

SISTEMI PER IMPIANTI DI TERRA - PARAFULMINI - EQUIPOTENZIALI

EARTHING SYSTEMS - LIGHTNING PROTECTION - EQUIPOTENTIAL BONDING

GUIDA ALLA SCELTA COMPONENTI PARAFULMINI / GUIDE FOR CHOOSING LIGHTNING COMPONENT

Asta di captazione / adduzione
Air terminal rod to be mounted on a perpendicular surface



H

L mm	AL	Ø mm
1500	3020255	15

Asta di captazione / adduzione
Air terminal rod to be mounted on a perpendicular surface



H


L mm	CU	Ø mm
1500	3020256	15

Supporto di fissaggio per aste di captazione / adduzione
Air Terminal/Earth Lead-In Rod Fastener



ZF	Ø mm
3111081	16

Supporto di fissaggio per aste di captazione / adduzione
Air Terminal/Earth Lead-In Rod Fastener



CU	Ø mm
3111082	16

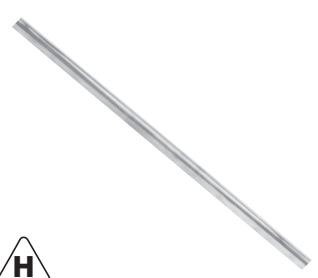
Fungo di captazione per tetti piani campestabili
Air terminal strike pad mushroom



H

CU	D mm	H mm
3020260	70	50 - 60

Asta di captazione filettata
Air-termination rod Threaded



H

L mm	AL	Ø mm
3000	3020257	15

Asta di captazione con supporti
Air-termination rod with supports



H

L mm	AL	Ø mm
1500	3020258	15

Supporto isolato
Support isolated



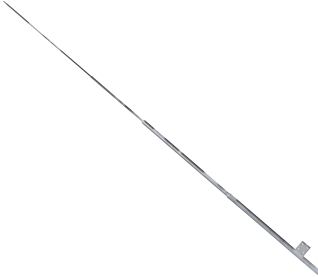
L mm	Codice Code	Per Ø For Ø mm
600	3111085	16
1000	3111086	

Supporto di cemento per asta filettata
Concrete support for air-termination rod threaded




Codice Code	Dimensioni Dimensions mm
3111088	340x340

Asta di captazione da 3,5 a 7,5 mt
Air-terminal from 3.5 to 7.5 mt




L mm	ZF
3500	3020300
5500	3020302
7500	3020304

Staffa di fissaggio
Wall mounting bracket for horizontal mounting



Codice Code	Per Ø For Ø mm
3111083	42

Morsetto a croce per tondo
Cross clamp for earth round



H

ZF	Sp. Thk. mm	Dimensioni Dimensions mm	Piastra intern. Sep. plate	Ø Cond. mm
3110501	2,5	60x60	no / no	8÷50mm ²
3110502	2,5		si / yes	
3110503	4		no / no	
3110504	4		si / yes	

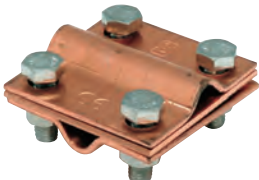
ZF: Zincato a caldo per immersione dopo lavorazione - CU: Rame / Acciaio ramato - IX: Acciaio Inox - ZE: Zincato elettroliticamente - AL: Alluminio.
ZF: Hot-dip galvanized steel - CU: Copper / Copper plating steel - IX: Stainless steel - ZE: Galvanized steel - AL: Aluminium.

SISTEMI PER IMPIANTI DI TERRA - PARAFULMINI - EQUIPOTENZIALI

EARTHING SYSTEMS - LIGHTNING PROTECTION - EQUIPOTENTIAL BONDING

GUIDA ALLA SCELTA COMPONENTI PARAFULMINI / GUIDE FOR CHOOSING LIGHTNING COMPONENT

Morsetto a croce per tondo
Cross clamp for earth round



H

CU	Sp. Thk. mm	Dimensioni Dimensions mm	Piastra interm. Sep. plate	Ø Cond. mm
3110521	2,5	60x60	no / no	8÷50mm ²
3110522	4		si / yes	

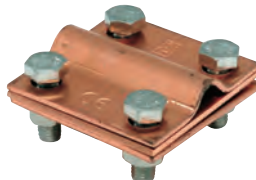
Morsetto a croce mista per tondo e piatto
Combination clamp for earth round and tape



H

ZF	Sp. Thk. mm	Dimensioni Dimensions mm	Piatti Flat plate mm	Ø Cond. mm
3110701	2,5	60x60	30	8÷50mm ²

Morsetto a croce mista per tondo e piatto
Combination clamp for earth round and tape



H

CU	Sp. Thk. mm	Dimensioni Dimensions mm	Piatti Flat plate mm	Ø Cond. mm
3110702	2,5	60x60	30	8÷50mm ²


Giunzione mista
Combination joint



H

Codice Code	Ø Cond. mm	Piatti Flat plate mm
3110801	6,3	30
3110802	8÷10	
3110803	12,5÷16	


Morsetto a croce per piatto
Cross clamp for earth tape



H

ZF	Sp. Thk. mm	Dimensioni Dimensions mm	Piastra interm. Sep. plate	Piatti Flat plate mm
3110551	2,5	60x60	si / yes	30
3110552	2,5		no / no	
3110531	4	70x70	si / yes	40x4

Morsetto a croce per piatto
Cross clamp for earth tape



H

ZF	Sp. Thk. mm	Dimensioni Dimensions mm	Piastra interm. Sep. plate	Piatti Flat plate mm
3110672	2,5	60x60	si / yes	30
3110671	2,5		no / no	
3110532	4	70x70	si / yes	40x4


Giunzione universale
Universal connector - clamp



H

Tipo Type	Codice Code	Ø Cond. mm
Acciaio Steel	3110601	8÷10
Alluminio Aluminium	3110612	


Giunzione universale
Universal connector - clamp



H

Tipo Type	CU	Ø Cond. mm
Rame Copper	3110611	8÷10
Bimetallico Al/Cu Bimetallic Al/Cu	3110613	


Morsetto per conduttori tondi
Connector for bonding metallic surfaces



H

IX	Ø Cond. mm
3110626	6÷10

Morsetto per conduttori tondi
Connector for bonding metallic surfaces



H

CU	Ø Cond. mm
3110616	6÷10

Supporto per piatto
Support for earth tape



H

Codice Code	Filetto Thread	H H mm	Piatti Flat plate mm
3111001	M 6	30	20÷30
3111011	M 8		

Supporto per piatto
Support for earth tape



H

CU	Filetto Thread	H H mm	Piatti Flat plate mm
3111021	M 6	30	20÷30
3111031	M 8		

ZF: Zincato a caldo per immersione dopo lavorazione - CU: Rame / Acciaio ramato - IX: Acciaio Inox - ZE: Zincato elettroliticamente - AL: Alluminio.
ZF: Hot-dip galvanized steel - CU: Copper / Copper plating steel - IX: Stainless steel - ZE: Galvanized steel - AL: Aluminium.

SISTEMI PER IMPIANTI DI TERRA - PARAFULMINI - EQUIPOTENZIALI

EARTHING SYSTEMS - LIGHTNING PROTECTION - EQUIPOTENTIAL BONDING

GUIDA ALLA SCELTA COMPONENTI PARAFULMINI / GUIDE FOR CHOOSING LIGHTNING COMPONENT

Supporto per tondo
Support for earth round



H

Codice Code	Filetto Thread	H H mm	Ø Cond. mm
3111052	M 6	30	8÷10
3111053	M 6		12,5÷16
3111072	M 8		8÷10
3111073	M 8		12,5÷16

Supporto per tondo
Support for earth round



H

CU	Filetto Thread	H H mm	Ø Cond. mm
3111101	M 6	30	8÷10
3111111	M 8		

Supporto per tondo isolato
Support for earth round



N

Codice Code	Filetto Thread	H H mm	Ø Cond. mm
3111200	M 6	35	8
3111210	M 8		

Supporto per tondo isolato
Support for earth round



H

CU	H H mm	Ø Cond. mm
3111206	35	8

Supporto per tondo isolato
Support for earth round



H

Codice Code	H H mm	Ø Cond. mm
3111205	35	8

Supporto per tondo con tassello in ferro
Support with iron anchor bolt for earth round



H

Codice Code	Ø Cond. mm	Tassello Anchor mm
3111141	8÷10	9x45

Supporto per tondo con tassello in ferro
Support with iron anchor bolt for earth round



H

CU	Ø Cond. mm	Tassello Anchor mm
3111161	8÷10	9x45

Tassello per supporto
Anchor bolt for supports



Codice Code	Ø Cond. mm
11655	M6x30
11679	M8x60

Supporto per piatto con tassello in ferro
Support with iron anchor bolt for earth tape



H

Codice Code	Piatti Flat plate mm	Tassello Anchor mm
3111151	20÷30	9x45

Supporto per piatto con tassello in ferro
Support with iron anchor bolt for earth tape



H

CU	Piatti Flat plate mm	Tassello Anchor mm
3111171	20÷30	9x45

Piastra di fissaggio per tetti piani
Anchor plate for flat roofs



ZF	Bullone ottonato Brass pin	Ø Base mm
3111251	M8	100

ZF: Zincato a caldo per immersione dopo lavorazione - CU: Rame / Acciaio ramato - IX: Acciaio Inox - ZE: Zincato elettroliticamente - AL: Alluminio.
ZF: Hot-dip galvanized steel - CU: Copper / Copper plating steel - IX: Stainless steel - ZE: Galvanized steel - AL: Aluminium.

Supporto per tondo con piastra per tetti piani
Support plate for flat roofs



ZF	Ø Base Ø Base mm	H H mm	Ø Cond. mm
3111261	100	100	8÷10

Supporto per piatti con piastra per tetti piani
Support plate for flat roofs



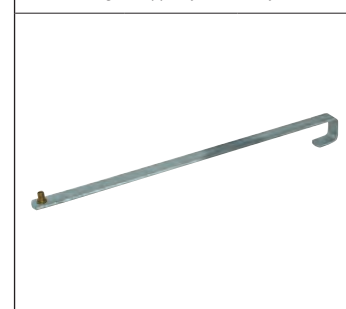
ZF	Ø Base Ø Base mm	H H mm	Piatti Flat plate mm
3111271	100	100	max. 30

Supporto piatto per tegole
Flat support for tiled roofs



ZF	Bullone ottolato Brass pin	Dimensioni Dimensions mm
3111281	M8	265x23x1,5

Supporto angolare per tegole
Angled support for tiled roofs



ZF	Bullone ottolato Brass pin	Dimensioni Dimensions mm
3111282	M8	420x20x3

Supporto angolare per tondo per tegole
Flat support for tiled roofs



ZF	Ø Cond. mm	Dimensioni Dimensions mm
3111301	8÷10	420x20x3

Supporto angolare per piatto per tegole
Flat support for tiled roofs



ZF	Piatti Flat plate mm	Dimensioni Dimensions mm
3111311	max. 30	420x20x3

Supporto regolabile per coppi e colmi
Support for roof tiles and ridges



Coppo Tile	ZF	Bullone ottolato Brass pin	Dimensioni Dimensions mm
Canale Clay Roof	3111321	M8	185
Romano Roman	3111322		245

Supporto per tetti ondulati
Support for corrugated roofs



ZF	Ojal Slot mm	Bullone ottolato Brass pin	Dimensioni Dimensions mm
3111323	9	M8	62x30x3

Morsetto orientabile per gronde/profili
Conductor fastener



ZF	Ø Cond. mm	Dimensioni Dimensions mm
3111392	8÷10	40x10

Morsetto orientabile per gronde/profili
Conductor fastener



CU	Ø Cond. mm	Dimensioni Dimensions mm
3111393	8÷10	40x10

Supporto angolare per tondo per tetti ondulati
Angled support for corrugated roofs



ZF	Ø Cond. mm	Dimensioni Dimensions mm
3111341	8÷10	70x65

Supporto angolare per piatto per tetti ondulati
Angled support for corrugated roofs



ZF	Piatti Flat plate mm	Dimensioni Dimensions mm
3111351	max. 30	70x65

SISTEMI PER IMPIANTI DI TERRA - PARAFULMINI - EQUIPOTENZIALI

EARTHING SYSTEMS - LIGHTNING PROTECTION - EQUIPOTENTIAL BONDING

GUIDA ALLA SCELTA COMPONENTI PARAFULMINI / GUIDE FOR CHOOSING LIGHTNING COMPONENT

Supporto ricurvo per tondo per tetti ondulati
Angled support for corrugated roofs



ZF	Ø Cond. mm	Dimensioni Dimensions mm
3111361	8÷10	120x50

Supporto ricurvo per piatti per tetti ondulati
Angled support for corrugated roofs



ZF	Piatti Flat plate mm	Dimensioni Dimensions mm
3111371	max. 30	120x50

Supporto per gronde
Support for gutters



ZF	Ø Cond. mm	Lunghezza Length mm
3111381	8÷10	60

Supporto per gronde
Support for gutters



ZF	Piatti Flat plate mm	Lunghezza Length mm
3111391	max. 30	60

Supporto in cemento per tetti piani
Concrete support for flat roofs



N

ZF	Filetto Insert	Dimensioni Dimensions mm
3111402	M8	190x160x75

Supporto in cemento rivestito per tetti piani
Concrete coated support for flat roofs



N

Codice Code	Ø Cond. mm	Dimensioni Dimensions mm
3111441	8	130x130x75
3111442	10	

Piastrina per supporto in cemento rivestito
Plate for concrete coated support for flat roofs



N

Codice Code	Piatti Flat plate mm	Piatti Plate
3111443	max. 30	ZF
3111444		CU

Giunto di dilatazione
Contraction-expansion absorbing component



H

ZF	Lunghezza Length mm
3111400	400


Supporto terminale per fissaggio su corpo metallico
End clamp



H

ZF	Ø Cond. mm
3111405	8÷10

Supporto terminale per fissaggio su corpo metallico
End clamp



H

CU	Ø Cond. mm
3111406	8÷10

Giunto di dilatazione
Contraction-expansion absorbing component



H

CU	Lunghezza Length mm
3111403	400

ZF: Zincato a caldo per immersione dopo lavorazione - CU: Rame / Acciaio ramato - IX: Acciaio Inox - ZE: Zincato elettroliticamente - AL: Alluminio.
ZF: Hot-dip galvanized steel - CU: Copper / Copper plating steel - IX: Stainless steel - ZE: Galvanized steel - AL: Aluminium.

SISTEMI PER IMPIANTI DI TERRA - PARAFULMINI - EQUIPOTENZIALI

EARTHING SYSTEMS - LIGHTNING PROTECTION - EQUIPOTENTIAL BONDING

GUIDA ALLA SCELTA COMPONENTI PARAFULMINI / GUIDE FOR CHOOSING LIGHTNING COMPONENT

Morsetto a croce per tondo con piastra
Cross clamp with plate



ZF	Ø Base Ø Base mm	H H mm	Ø Cond. mm
3110751	100	100	8÷78mm ²

Morsetto a croce per piatto con piastra
Cross clamp with plate



ZF	Ø Base Ø Base mm	H H mm	Piatti Flat plate mm
3110752	100	100	max. 30

Morsetto a croce per tondo con asta filettata
Cross clamp with Threaded rod



ZF	Filetto Thread	H H mm	Ø Cond. mm
3110781	M8	30	8÷78mm ²

Morsetto a croce per piatto con asta filettata
Cross clamp with Threaded rod



ZF	Filetto Thread	H H mm	Piatti Flat plate mm
3110782	M8	30	max. 30

Morsetto di sezionamento tondo-piatto
Test joint for round-plate



Codice Code	Piatti Flat plate mm	Ø Cond. mm
3111412	max. 30	8÷10

Morsetto di sezionamento tondo-piatto
Test joint for round-plate



CU	Piatti Flat plate mm	Ø Cond. mm
3111411	max. 30	8÷10

Morsetto di sezionamento per tondo
Test joint for round



Codice Code	Tipo Type	Ø Cond. mm
3111407	Zamak Zamak	8÷10
3111408	Bimetallico Bimetallic	8÷8
3111409	Ottone Brass	8 ÷ 50mm ² 50mm ² ÷ 8

Morsetto a pettine - 1 bullone
Comb clamp - 1 bolt



Tipo Type	Codice Code	Ø Cond. mm	Sezione Section mm ²
1 bullone With 1 bolt	5060101	3 ÷ 5	7 ÷ 19
	5060102	6 ÷ 8	28 ÷ 50
	5060103	9 ÷ 12	64 ÷ 95

Morsetto a pettine - 2 bulloni
Comb clamp - 2 bolts



Tipo Type	Codice Code	Ø Cond. mm	Sezione Section mm ²
2 bulloni With 2 bolts	5060151	3 ÷ 5	7 ÷ 19
	5060152	6 ÷ 8	28 ÷ 50
	5060153	9 ÷ 12	64 ÷ 95
	5060154	12 ÷ 14	113 ÷ 153
	5060155	14 ÷ 16	153 ÷ 200
	5060156	16 ÷ 18	200 ÷ 240
	5060157	18 ÷ 22	240 ÷ 275

Capicorda a morsetto - 2 bulloni
Terminal clamp - 2 bolts



Codice Code	Ø Cond. mm	Sezione Section mm ²	Ø Foro Ø hole mm
5060001	4,0	10	6,0
5060002	5,1	16	8,5
5060003	6,3	25	8,5
5060004	7,5	35	10,5

Capicorda a morsetto - 4 bulloni
Terminal clamp - 4 bolts



Codice Code	Ø Cond. mm	Sezione Section mm ²	Ø Foro Ø hole mm
5060051	9,5	50	10,5
5060052	11,0	75	12,5
5060053	13,0	100	13,5
5060054	14,0	120	13,5
5060056	16,0	170	16,0
5060057	17,0	200	17,0
5060058	18,0	250	17,0
5060059	21,0	300	19,8


ZF: Zincato a caldo per immersione dopo lavorazione - CU: Rame / Acciaio ramato - IX: Acciaio Inox - ZE: Zincato elettroliticamente - AL: Alluminio.
ZF: Hot-dip galvanized steel - CU: Copper / Copper plating steel - IX: Stainless steel - ZE: Galvanized steel - AL: Aluminium.

SISTEMI PER IMPIANTI DI TERRA - PARAFULMINI - EQUIPOTENZIALI

EARTHING SYSTEMS - LIGHTNING PROTECTION - EQUIPOTENTIAL BONDING

GUIDA ALLA SCELTA COMPONENTI EQUIPOTENZIALI / GUIDE FOR CHOOSING EQUIPOTENTIAL BONDING

Giunzione lineare
Linear joint plate



H

Tipo Type	Codice Code	Ø Cond. mm
Rame nichelato Nickel plated copper	3110804	8÷10

Morsetto ad "U"
"U" clamp




Tipo Type	Codice Code	Ø Cond. mm	Sezione Section mm ²
Ottone Brass	5060252	3 ÷ 6	16 ÷ 28
	5060253	7 ÷ 8	28 ÷ 50
	5060254	9 ÷ 12	50 ÷ 78

Morsetto a "T"
"T" clamp




Tipo Type	Codice Code	Ø Cond. mm	Sezione Section mm ²
Ottone cromato Chrome plated brass	5060303	7 ÷ 8	28 ÷ 50
	5060304	9 ÷ 10	50 ÷ 78

BTM - Piastra equipotenziale fori fila singola
BTM - Plate for equipotential bondings



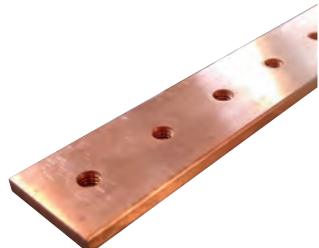
Tipo Type	Codice Code	Dimensioni Dimensions mm
IX	3110851	280x40x5
ZF	3110871	

BTH - Piastra equipotenziale fori fila doppia
BTH - Plate for equipotential bondings



Tipo Type	Codice Code	Dimensioni Dimensions mm
IX	3110852	280x50x5
ZF	3110872	

Barretta forata filettata
Drilled Threaded bar



CU	Dimensioni Dimensions mm	Sezione Section mm ²
3110875	25x4x1000	100
3110876	30x5x1000	150

Squadretta di ancoraggio
Anchoring bracket




ZF	Dimensioni Dimensions mm
3110893	40x75x50

Colonnine distanziali
Spacing pillars



Codice Code	Dimensioni Dimensions mm
3110880	27x30x50

Piastra equipotenziale
Plate for equipotential bondings




CU	Dimensioni Dimensions mm	Ø Cond. mm ²
3110912	200x30x3	35÷50 max 35

Piastra equipotenziale con coperchio
Equipotential plate with cover



Codice Code	Dimensioni Dimensions mm	Ø Cond. mm ²	Piatti Flat plate mm
3110913	170x50x50	max 50	max 30

Cartello indicatore
Earth plate sign



AL	Dimensioni Dimensions mm
3110962	165x250
♦ 3110964	500x330

Distanziale esagonale
Hexagonal spacer



Filetto Thread	ZE	Lunghezza Length mm	Chiave Wrench
M6	3111481	20	10
	3111482	25	
	3111483	30	
	3111484	40	
	2020351	50	
M8	3111491	20	13
	3111492	30	
	3111493	40	
M10	2020352	50	17
	2020353	50	
M12	2020354	50	19

ZF: Zincato a caldo per immersione dopo lavorazione - CU: Rame / Acciaio ramato - IX: Acciaio Inox - ZE: Zincato elettroliticamente - AL: Alluminio.
ZF: Hot-dip galvanized steel - CU: Copper / Copper plating steel - IX: Stainless steel - ZE: Galvanized steel - AL: Aluminium.

Doppio nipples
Double nipples



Filetto Thread	ZE	Lunghezza Length mm
M8	3111472	17

Asta filettata
Threaded rod



Filetto Thread	ZE	Lunghezza Length mm
M6	2020301	1000
M8	2020302	
M10	2020303	
M12	2020304	

Canalina in vetroresina
Pultruded fiberglass channel



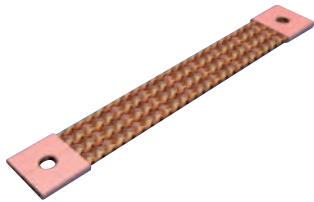
Codice Code	Dimensioni Dimensions mm	Lunghezza Length mm
3111841	52 x 56	3000
3111842	76 x 80	

Cavalotto per canalina in vetroresina
"U" bracket



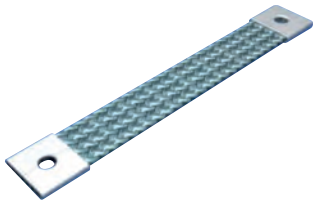
ZF	Per canalina For channel mm
3111861	52 x 56
3111862	76 x 80

Trecce di massa in Rame
Flexible copper braid



CU	Sezione Section mm ²	Interasse fissaggio Fixing space mm
† 3150063	10	200
† 3150064		250
† 3150071	16	100
† 3150072		150
† 3150073		200
† 3150074		250
† 3150075	25	300
† 3150081		100
† 3150082		150
† 3150083		200
† 3150084	35	250
† 3150085		300
† 3150091		100
† 3150092		150
† 3150093	50	200
† 3150094		250
† 3150095		300
† 3150101		100
† 3150102	50	150
† 3150103		200
† 3150104		250
† 3150105		300

Trecce di massa in Rame stagnato
Flexible tinned copper braid



Codice Code	Sezione Section mm ²	Interasse fissaggio Fixing space mm
† 3150151	10	200
† 3150152		250
† 3150161	16	100
† 3150162		150
† 3150163		200
† 3150164		250
† 3150165	25	300
† 3150171		100
† 3150172		150
† 3150173		200
† 3150174	35	250
† 3150175		300
† 3150181		100
† 3150182		150
† 3150183	50	200
† 3150184		250
† 3150185		300
† 3150196		100
† 3150197	50	150
† 3150198		200
† 3150199		250
† 3150200		300

Fascetta
Tie



Codice Code	Nastro Tape mm	Lunghezza Length mm	Per tubi For pipe inch.
3111701	18x0,4	230	3/8" ÷ 2"
3111702		375	3/8" ÷ 4"
3111703		550	3/8" ÷ 6"

Fascetta
Tie



Codice Code	Nastro Tape mm	Lunghezza Length mm	Per tubi For pipe inch.
3111741	6x0,4	215	3/8" ÷ 2"

Fascetta
Tie



Codice Code	Nastro Tape mm	Lunghezza Length mm	Per tubi For pipe inch.
3111742	23x0,4	235	3/8" ÷ 1/12"
3111743		400	3/8" ÷ 4"
3111744		530	3/8" ÷ 6"

Fascetta
Tie



Codice Code	Nastro Tape mm	Lunghezza Length mm	Per tubi For pipe inch.
3111771	18x0,5	230	2"
3111772		375	4"
3111773		550	6"

GUIDA ALLA SCELTA COMPONENTI EQUIPOTENZIALI / GUIDE FOR CHOOSING EQUIPOTENTIAL BONDING

Fascetta per tubazioni metalliche regolabile
Adjustable pipe clamp



IX	Per tubi For pipe mm	Per tubi For pipe inch.
3111776	24 ÷ 123	3/4" ÷ 4"

Collari per tubazioni metalliche
Pipe clamp one point connection



Codice Code	Ø Cond. mm ²	Per tubi For pipe mm	Per tubi For pipe inch.
3111801	4 ÷ 16	12 ÷ 16	1/4"
3111802		17 ÷ 18	3/8"
3111803		19 ÷ 22	1/2"
3111804		24 ÷ 28	3/4"
3111805		30 ÷ 35	1"
3111806		39 ÷ 43	1 1/4"
3111807		44 ÷ 49	1 1/2"

Fissatubo
Pipe clamp one point connection



Codice Code	Ø Cond. mm ²	Per tubi For pipe inch.
3111651	6	3/8"
3111652		1/2"
3111653		3/4"
3111654		1"
3111655		1 1/4"
3111656		1 1/2"
3111657		1 3/4"
3111658		2"

Nastro bimetallico Cupal CU/AL
CUPAL bimetallic contact



Codice Code	Dimensioni Dimensions mm
3110878	500 x 50 x 0,5
3110879	500 x 50 x 1,0

Piastrina in Acciaio Inox
Bimetallic contact



IX	Dimensioni Dimensions mm
3110877	52 x 28 x 2

SISTEMI PER IMPIANTI DI TERRA, PARAFULMINE ED EQUIPOTENZIALI - LPS ESTERNI

EARTHING SYSTEMS, LIGHTNING PROTECTION AND
EQUIPOTENTIAL BONDING SYSTEMS - EXTERNAL LPS

- **Trecce di collegamento per continuità** pag. 26
Jumpers for rebars electrical continuity
- **Morsetti di fissaggio per armature**..... pag. 27
Clamps - fasteners for earth termination system
- **Piastre equipotenziali per superfici piane**..... pag. 28
Wall earthing receptacle
- **Morsetti di fissaggio per ferri d'armatura** pag. 28
Clamp - fastener - bulldog
- **Raddrizza tondini**..... pag. 29
Straightening rods

TRECCE DI COLLEGAMENTO PER CONTINUITÀ

JUMPERS FOR REBARS ELECTRICAL CONTINUITY

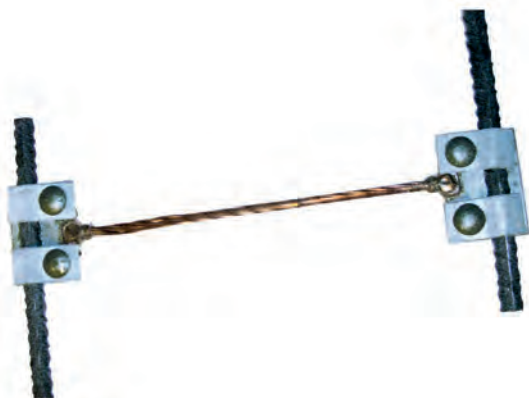
TRECCE DI COLLEGAMENTO PER CONTINUITÀ

I ferri di armatura del calcestruzzo armato può essere utilizzato come conduttore di discesa di un LPS purché le dimensioni siano conformi alle Norme CEI EN 62305-3.

La continuità dei ferri di armatura può essere assicurata usando le trecce di continuità.

Componente brevettato.

Provato a Norma CEI EN 62561.



JUMPERS FOR REBARS ELECTRICAL CONTINUITY

Rebars of reinforcing concrete could be used as down conductors if they satisfy the minimum dimensions of the standard, CEI EN 62305-3.

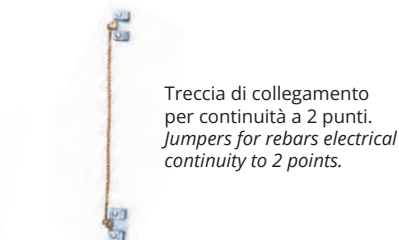
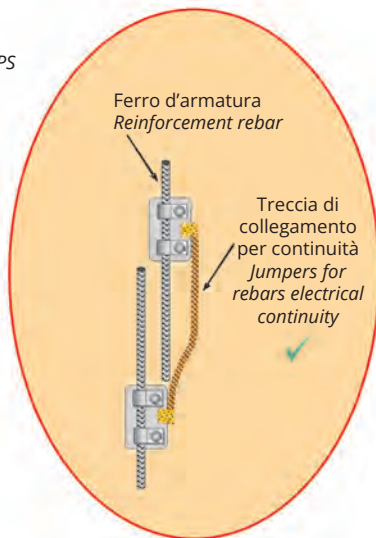
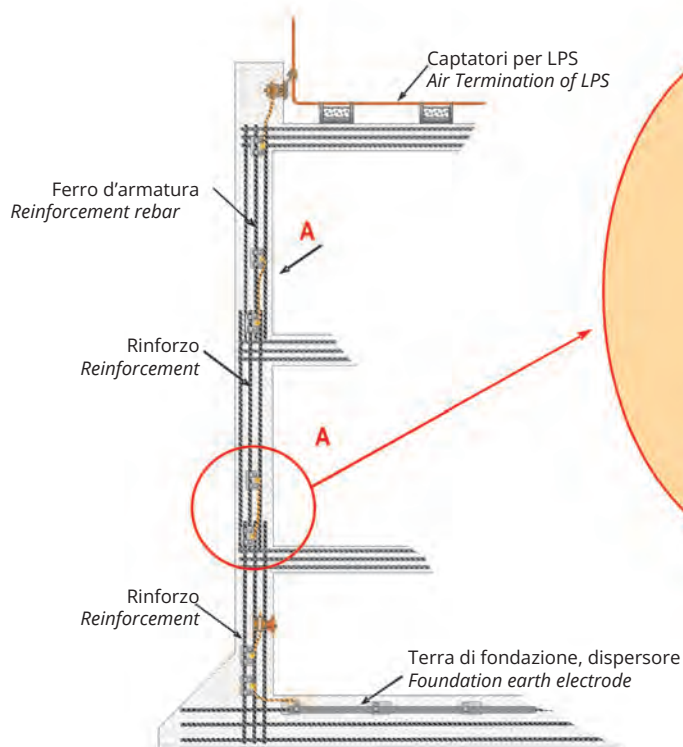
The electrical continuity of rebars is achieved by the Rebars Jumpers™.

Reproduction of the whole product or part of it, is being prosecuted by the law about the literary property (copyright), etc..

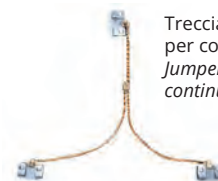
Tested according to CEI EN 62561.

Codice Code	Classe Class	Descrizione Description	Dimensioni Dimensions	Conf. Pz. Pack.Pcs.
3110110	H-100 kA	1 punto/point	1 (60 x 80) + 600	1
3110111	H-100 kA	2 punti/points	2 (60 x 80) + 600	1
3110112	H-100 kA	3 punti/points	3 (60 x 80) + 600	1
3110113	H-100 kA	2 punti/points	*	1

* Morsetto, treccia e terminale esterno per M 8.
Clamp, rope wire and wall earthing receptacle M8



Treccia di collegamento per continuità a 2 punti.
Jumpers for rebars electrical continuity to 2 points.



Treccia di collegamento per continuità a 3 punti.
Jumpers for rebars electrical continuity to 3 points.



*Treccia di collegamento per continuità a 2 punti con morsetto, treccia e terminale esterno per M8.
Jumpers for rebars electrical continuity to 2 points with clamp, rope wire and wall earthing receptacle M8

MORSETTI DI FISSAGGIO PER ARMATURE

CLAMPS - FASTENERS FOR EARTH TERMINATION SYSTEM

MORSETTO DI FISSAGGIO PER ARMATURA

Per collegamenti di continuità dei tondi da Ø 10 mm e/o bandelle da 40 x 4 mm con i ferri delle armature del calcestruzzo armato fino a Ø 24 mm. Utilizzabile per la costruzione di impianti di terra di fondazione e dispersori LPS.

Provato a Norma CEI EN 62561.



CLAMP - FASTENER

For electrical connection-fastening embedded in concrete of Ø 10 mm conductors or tapes up to 40 x 4 mm, to reinforcement rebars up to Ø 24 mm for construction of foundation earthing system or down conductors. Tested according to CEI EN 62561.

Codice Code	Classe Class	Dimensioni Dimensions	Conf. Pz. Pack.Pcs.
3110117	H-100 kA	60 x 80	15

MORSETTO DI FISSAGGIO PER ARMATURA

Per collegamenti di continuità delle bandelle 40 x 4 mm con ferri d'armatura del calcestruzzo armato fino a Ø 17 mm.

Provato a Norma CEI EN 62561.



CLAMP - FASTENER

For electrical connection-fastening embedded in concrete tapes up to 40 x 4 mm, to reinforcement rebars up to Ø 17 mm in foundation earthing system. Tested according to CEI EN 62561.

Codice Code	Classe Class	Dimensioni Dimensions	Conf. Pz. Pack.Pcs.
3110118	N-50 kA	60 x 40	25

MORSETTO DI FISSAGGIO PER ARMATURA

Per collegamenti di continuità delle bandelle 40 x 4 mm per ferri d'armatura da Ø 10 ÷ 24 mm con conduttori con sezione 16 ÷ 50 mm².

Provato a Norma CEI EN 62561.

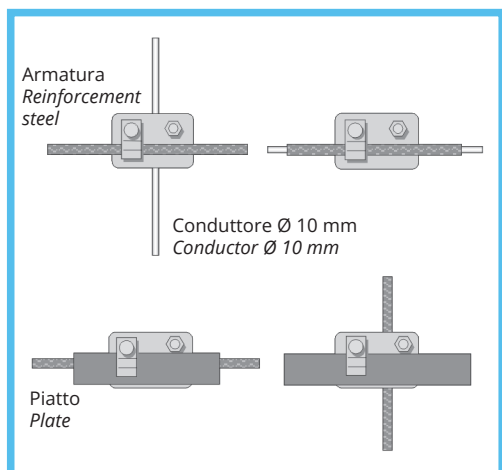


EQUIPOTENTIAL BONDING OF REINFORCEMENT

To be used on connector bars 40 x 4 mm on the reinforcement steel rods of the foundation measuring Ø 10 - 24 mm with conductors measuring 16 - 50 mm².

Tested according to CEI EN 62561.

Codice Code	Classe Class	Dimensioni / Dimensions		Conf. Pz. Pack.Pcs.
		Ferri armatura Reinforcement Ø	Sezione conduttore Conductor Ø	
3110119	N-50 kA	10 ÷ 24	16 ÷ 50 mm²	25



PIASTRA EQUIPOTENZIALE PER SUPERFICI PIANE

ADDITIONAL LPS COMPONENTS

PIASTRE EQUIPOTENZIALE PER SUPERFICI PIANE

In lega di rame.

Per connessione dei conduttori annegati nel calcestruzzo armato con conduttori esterni, quali captatori, nodi equipotenziali e discese.

Collegamento M 10.

Provato a Norma CEI EN 62561.



WALL EARTHING RECEPTACLE

In copper alloy.

For connecting embedded conductors with air-termination or equipotential bonding bars. In general is used for connecting embedded conductors with external ones. Female thread M 10.

Tested according to CEI EN 62561.

Codice Code	Classe Class	Dimensioni Dimensions	Filettatura interna Internal thread	Conf. Pz. Pack.Pcs.
3110114	H-100 kA	60 x 80	M 10	10

PIASTRE EQUIPOTENZIALE PER SUPERFICI PIANE

In acciaio inox.

Utilizzato nelle connessioni LPS o nelle installazioni equipotenziali. La piastra con morsetto deve essere estesa all'esterno dell'edificio. Prima del riempimento del calcestruzzo, fissare la piastra in modo permanente alla cassaforma e serrare l'asta. L'altro lato dell'asta è collegato in modo permanente alle barre di armatura mediante saldatura o utilizzando morsetti universali (ordinare separatamente).

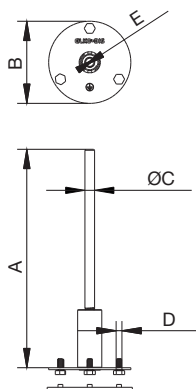


PLATE TYPE EARTHING CONNECTOR

In stainless steel.

Used in LPS connections or equipotential installations. Plate with a clamp need to be extended outside the building. Before concrete filling, fix plate permanently to formwork and tight up the rod. Other side of rod permanently connected with reinforcement bars by welding or using universal unit clamps (order separately).

Codice Code	Lunghezza Length A	Ø Piastra Ø Plate B	Ø Ø C	Bulloni Bolts D	Filettatura interna Internal thread E	Conf. Pz. Pack.Pcs.
3110131	225	85	10	3 x M6 x 16	M10	50
3110132	225	85	12	3 x M6 x 16	M12	50
3110133	225	85	16	3 x M6 x 16	M16	50

MORSETTO PER FISSAGGIO FERRI D'ARMATURA / CLAMP - FASTENER - BULLDOG

MORSETTO PER FISSAGGIO FERRI D'ARMATURA

In acciaio grezzo.

Per collegamenti di continuità dei ferri d'armatura del calcestruzzo armato. Bandelle da 30 x 4 mm con tondi fino a Ø 17 mm.

Provato a Norma CEI EN 62561.



CLAMP - FASTENER - BULLDOG

In black steel.

For electrical connection-fastening embedded in concrete tapes up to 30 x 4 mm to reinforcement rebars up to Ø 17 mm in foundation earthing system.

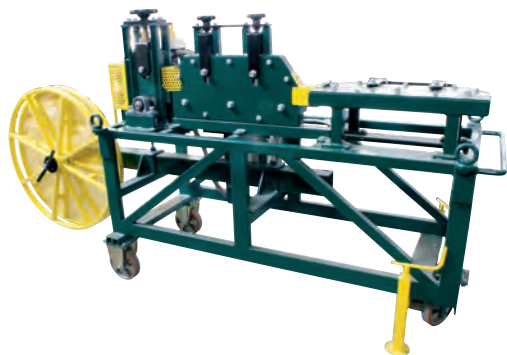
Tested according to CEI EN 62561.

Codice Code	Classe Class	Dimensioni Dimensions	Conf. Pz. Pack.Pcs.
3110115	H-100 kA	90 x 36 x 50	25

RADDRIZZA TONDINI / BANDELLE STRAIGHTENING MACHINE FOR SOLID ROUNDS / BARS

RADDRIZZA TONDINI / BANDELLE

Raddrizzatore motorizzato per tondi $\varnothing 8 \div 10$ mm e piatti 30×3 mm.
Per noleggio contattare la nostra rete di vendita.



STRAIGHTENING MACHINE FOR SOLID ROUNDS / BARS

Motorised straightening machine for solid round $\varnothing 8 \div 10$ mm and bars 30×3 mm.

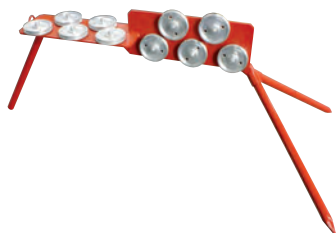
To hire please contact our sales representative.

Codice Code	Descrizione Description	Conf. Pz. Pack.Pcs.
3110956	Raddrizza Tondino Motorizzato	1

RADDRIZZA TONDINI / STRAIGHTENING RODS

RADDRIZZA TONDINI

Raddrizzatore manuale per tondi $\varnothing 8 \div 10$ mm.
Per noleggio contattare la nostra rete di vendita.

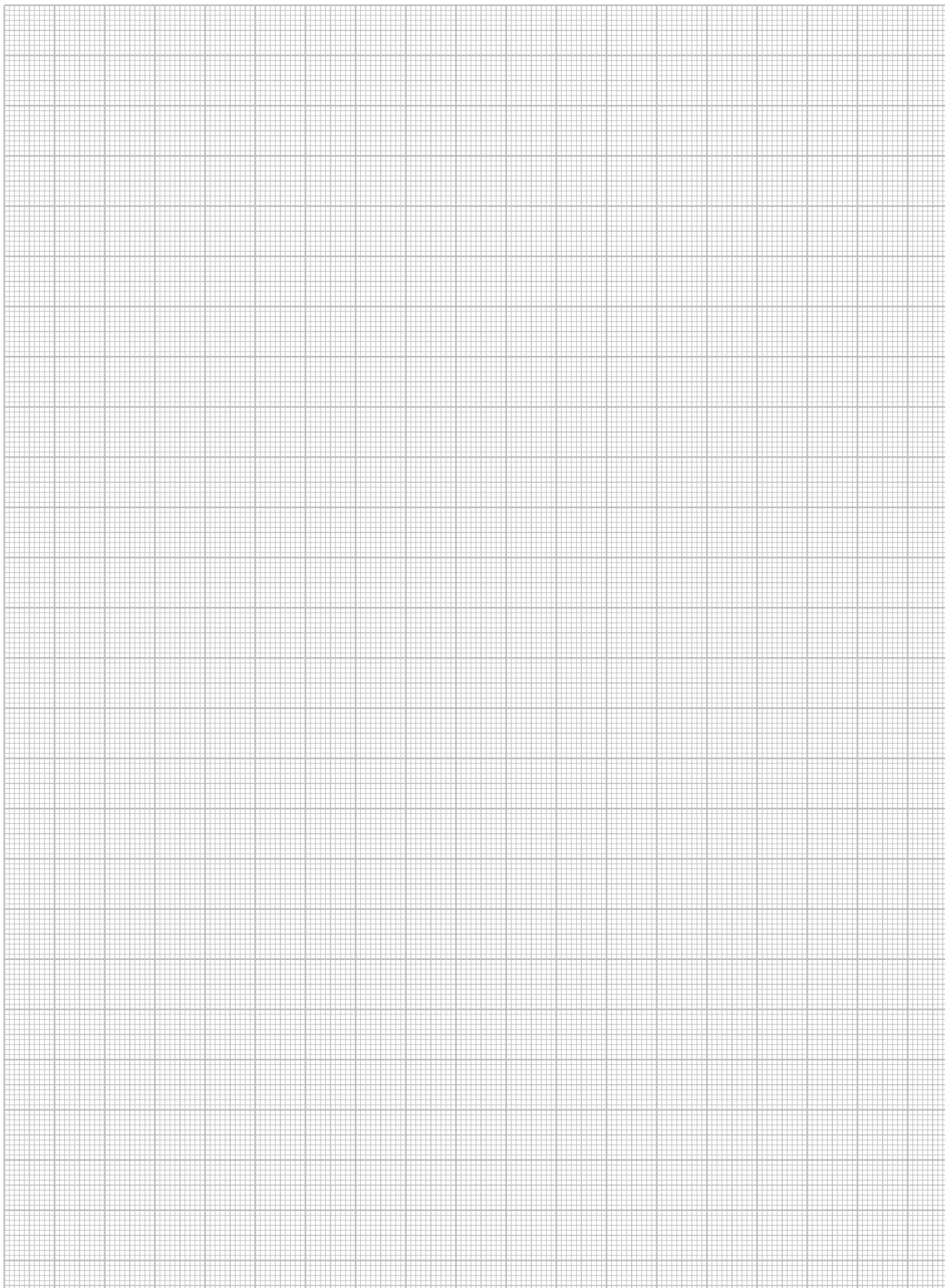


STRAIGHTEN RODS

Manual straighten rods for round $\varnothing 8$ to 10 mm.

To hire please contact our sales representative.

Codice Code	Descrizione Description	Conf. Pz. Pack.Pcs.
3110957	Rad.Tondino Man. con treppiede	1
3110958	Rad.Tondino Manuale con aspo	1

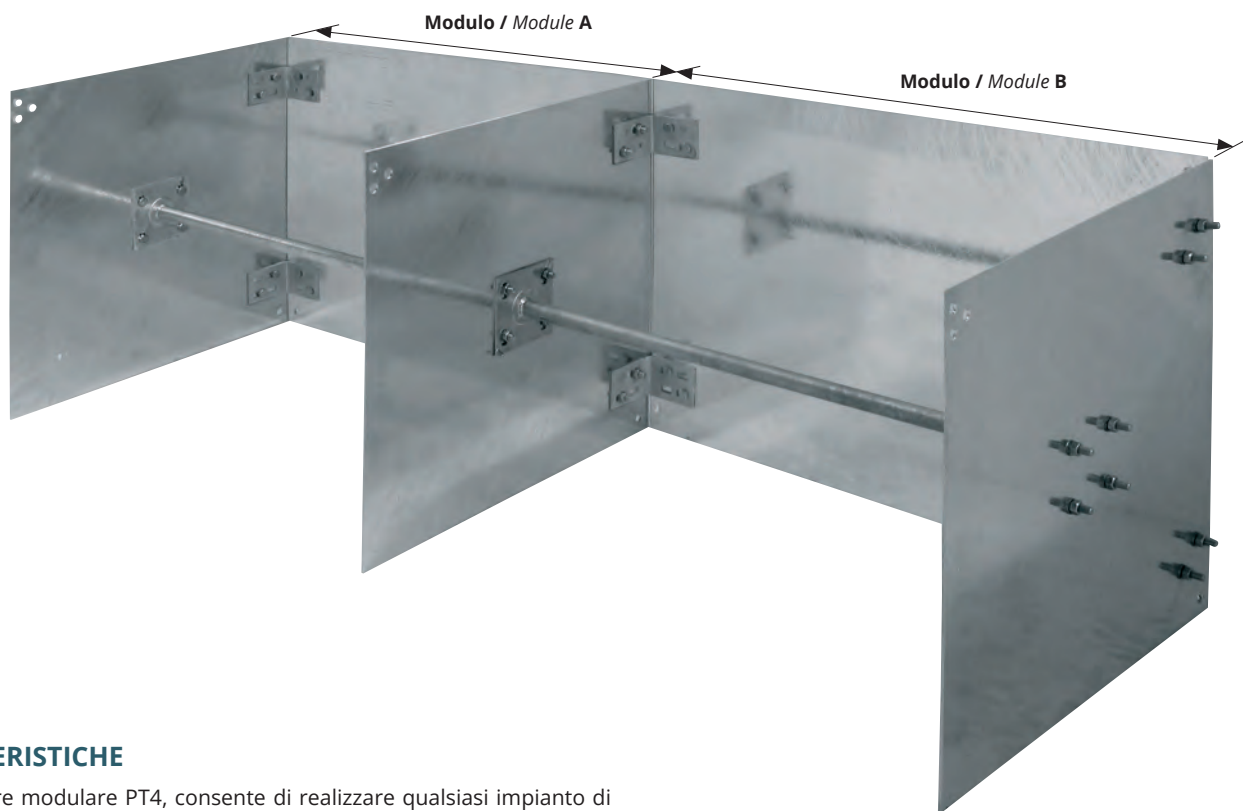


SISTEMI PER IMPIANTI DI TERRA, PARAFULMINE ED EQUIPOTENZIALI - LPS ESTERNI

EARTHING SYSTEMS, LIGHTNING PROTECTION AND
EQUIPOTENTIAL BONDING SYSTEMS - EXTERNAL LPS

• Dispensore modulare PT4	pag. 32
Modular earth plate PT4	
• Dispensori di profondità ed accessori	pag. 34
Earth rod and accessories	
• Dispensori a piastra, piatti, tondi, a fune	pag. 43
Earth plates, tapes, rounds, ropes and accessories	
• Funi metalliche ed accessori	pag. 44
Metallic ropes and accessories	
• Aste di captazione	pag. 46
Air terminal rods and accessories	
• Protezione con LPS di impianti PV	pag. 50
Protection of PV Plants with LPS	
• Morsetti di derivazione e giunzione	pag. 56
Clamps, test joint	
• Supporti	pag. 58
Supports	
• Supporti per tetti piani ed ondulati, per coppi e tegole	pag. 61
Supports for flat and corrugated roofs	
• Morsetti di derivazione	pag. 64
Clamps	
• Piastre per nodo principale ed accessori	pag. 66
Equipotential bonding bar	
• Trecce di massa	pag. 69
Expansion strip	
• Fascette metalliche	pag. 70
Pipe ties connecting and expansion strip	
• Fissatubi e giunzioni	pag. 71
Pipe brackets and junction	

DISPENSORE DI TERRA MODULARE PT4. PIASTRE / MODULAR EARTH PLATE PT4. PLATES



CARATTERISTICHE

Il dispersore modulare PT4, consente di realizzare qualsiasi impianto di terra.

E' la risposta tecnica ed economica alle richieste dettate dalla legge 37/08 (ex 46/90) per la realizzazione degli impianti di terra.

E' particolarmente indicato quando le superfici a disposizione sono limitate (ad esempio nei centri storici delle città e nei condomini).

La sua modularità ed espandibilità senza limiti, consente di realizzare impianti di terra con valori particolarmente bassi.

Può essere utilizzato anche per realizzare impianti di terra per sistemi TN, in terreni ad alta resistività.

La configurazione geometrica del dispersore PT4 offre una resa comparabile a 5 piastre in parallelo, perciò la sua efficacia equivale mediamente a 6 puntazze, di 1,5 metri di lunghezza, distanziate di 4 metri una dall'altra.

CHARACTERISTICS / APPLICATIONS

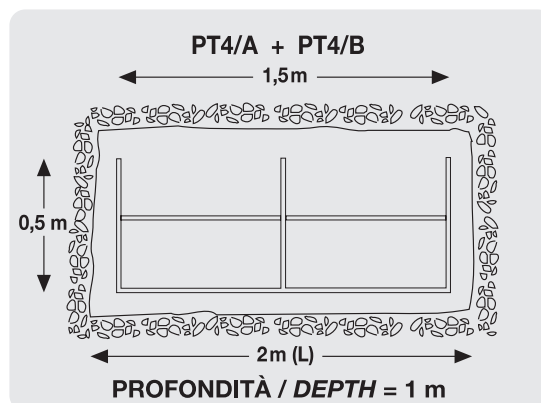
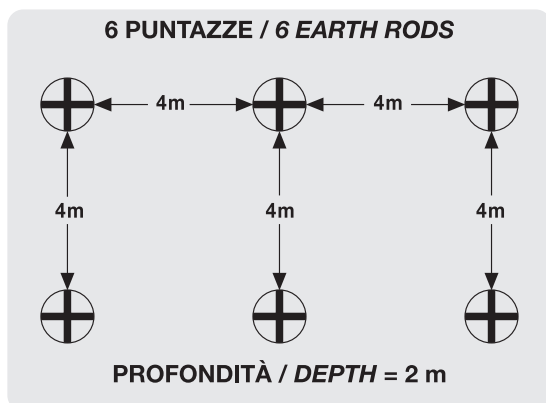
The modular earth plate PT4, allows to carry out whichever earthing systems. It is particularly indicated when available areas are limited (for example in the historical centres of the cities and in condominiums).

Its modularity and expansibility without limits, enables to carry out earthing systems with particularly low figures. It can be even used to carry out earthing systems for TN systems, in grounds with high resistivity.

The geometrical configuration of the earth plate PT4 offers a performance comparable with 5 plates in parallel, therefore its effectiveness is equivalent on the average to 6 earth rods, 1.5 meters length, outdistanced of 4 meters one from the other.

VALORI A CONFRONTO / VALUES UNDER COMPARISON

6 puntazze / earth rods	Dispensore PT4 / Earth Plate PT4	
Dimensioni scavo / Digging dimensions		
L = 28 m	(L = lunghezza / length)	L ~ 2 m
P = 2 m	(P = profondità / depth)	P ~ 1 m
S = 32 m ²	Superficie necessaria / Required area (S)	S = 2 m ²



DISPENSORE DI TERRA MODULARE PT4. PIASTRE / MODULAR EARTH PLATE PT4. PLATES

Dispensore modulare a piastre PT4 in acciaio zincato a caldo per immersione dopo lavorazione.

Viti in acciaio INOX.

Dimensioni (mm) H 500 - L 750 - P 500.

Spessore 3 mm.

Provato secondo Norma: CEI EN 62561

Modular earth plate PT4 in hot-dip galvanized steel after machining.

Screws in Stainless steel.

Dimensions (mm) H 500 - L 750 - P 500.

Thickness 3 mm.

Tested according to: CEI EN 62561

MODULO BASE ⁽¹⁾



BASIC MODULE ⁽¹⁾

Codice Code	Articolo Article	Conf. Pz. Pack.Pcs.
3060001	Dispensore mod. base PT4-A Modular earth plate - Basic PT4-A	1

MODULO COMPLEMENTARE ⁽¹⁾

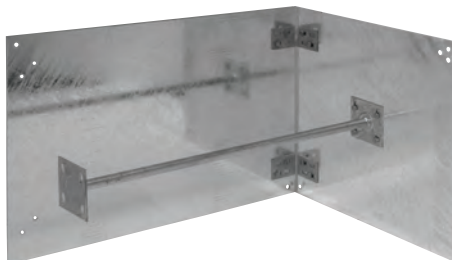
Collegamenti

Effettuare il collegamento del conduttore di protezione nella parte mediana del dispensore.

Morsetti di collegamento

Per tondo o corda in acciaio zincato $\varnothing 8 \div 10$ mm: codice 3110626 (vedi pag. 249).

(1) Per ottenere una valida efficacia, è indispensabile accoppiare il modulo base PT4/A con il modulo complementare PT4/B. La messa in opera del PT4 con impianti già esistenti, dovrà avvenire posizionando il PT4 a distanze maggiori o uguali a 5 volte il diametro D equivalente dell'impianto di terra esistente.



COMPLEMENTARY MODULE ⁽¹⁾

Connections

Connect the protection wire to the middle part of the earth electrode.

Fittings

Clamp for the connection with rope or rod $\varnothing 8 \div 10$ mm: code 3110626 (see page 249).

(1) In order to obtain optimum performance it is necessary to pair the base module PT4/A with the supplementary module PT4/B. To correctly position PT4 with existing structures, place it at a distance of at least 5 times the diameter D of the earthing system.

Codice Code	Articolo Article	Conf. Pz. Pack.Pcs.
3060002	Dispensore mod. compl. PT4-B Modular earth plate - Complementary PT4-B	1

VALORI DI RESISTENZA DI TERRA* CON TERRENO OMOGENEO

VALUES OF EARTH RESISTANCE* WITH HOMOGENEOUS GROUND

RESISTIVITÀ TERRENO EARTH RESISTIVITY $\Omega \cdot m$	RESISTENZA DI TERRA (Ω)** con PT4 a 1 m di profondità EARTH RESISTIVITY (Ω)** with PT4 at a depth of 1 meter				
	PT4/A + PT4/B	MODULO BASE PT4/A + MODULO COMPLEMENTARE PT4/B, più ... BASIC MODULE PT4/A + COMPLEMENTARY MODULE PT4/B, plus ...			
		1 PT4/B	2 PT4/B	3 PT4/B	4 PT4/B
50	5	3,7	2,8	2,3	1,9
100	10	7,5	5,7	4,6	3,9
150	15	11	8,6	7	5,9
200	20	14	11,4	9	7,9
300	31	22	17,2	14	11,8
400	41	29	22	18	15,8
500	52	37	28	23	19,8
600	62	44	34	28	23,7
700	72	51	40	32	27
900	93	66	51	42	35
1000	104	74	57	46	39

* : Per valori non indicati in tabella, consultare i nostri uffici tecnici regionali. / For figures not indicated in such a table, please consult our seat.

** : I valori sopra elencati sono ulteriormente riducibili di un 30% circa con l'impiego di sali correttivi tipo GELOSAL (vedi pag. 243).

All figures indicated above are further on reducible of approximately the 30% with the use of the GELOSAL corrective salts (see page 243).

DISPENSORE DI PROFONDITÀ COPPERCOAT - NOTE TECNICHE

COPPERCOAT EARTH ROD - TECHNICAL NOTES



Coppercoat®

Dispensori **prolungabili** in **acciaio ramato**, lunghi m. **1,5**, aventi le estremità filettate raccordabili. Adatti per piccole o profonde infissioni.

- Testa: estremità filettata con testa piana per ricevere il battipalo.
- Punta: estremità filettata con testa a punta, lavorata al tornio, per agevolare la penetrazione del dispersore nel terreno.

Grazie a questo accorgimento si ha un uso alternativo di ogni elemento che può essere usato sia come punta, sia come prolunga.

Dispensori rispondenti alle norme CEI: 99-3; 64-8; 81-10.

RESISTENZA DI CONTATTO NEI GIUNTI.

Preventivamente sono stati preparati due provini, per ogni diametro di dispersore, costituiti ognuno da due elementi congiunti insieme; i manicotti sono stati avvitati a mano e stretti il più possibile con normali chiavi aperte.

Le giunzioni, realizzate con gli appositi manicotti, senza alcun preventivo trattamento ed alcuna battitura, sono state fatte percorrere da una corrente alternata a 50 Hz di valore 50 A e successivamente di 100 A, in ambiente a 20° C di temperatura e al 60% di umidità.

La resistenza elettrica misurata - con il metodo volt-amperometrico a regime raggiunto, di un tratto di dispersore senza giunto lungo 50 cm e di un eguale tratto comprendente il giunto.

MODALITÀ D'INFISSIONE

Per la penetrazione dei dispersori si può usare il martello pneumatico o la mazza. Per proteggere la filettatura nel primo caso è necessario un apposito cursore, nel secondo si fa uso del battipalo (per terreni duri usare il battipalo in acciaio temprato). L'infissione del primo elemento deve avvenire mantenendolo ben verticale affinché i colpi vengano applicati sempre in modo strettamente coassiale al dispersore: un lavoro fuori asse può danneggiarlo o deformarlo. Quando il primo elemento sporge dal terreno circa 20 cm, si avvita il manicotto esagonale, stringendolo con apposita chiave (n. 20 per Ø 15, n. 22 per Ø 18, n. 30 per Ø 25). Si passa quindi ad innestare il secondo elemento (di prolunga) avvitandone la punta, nel manicotto finché questa vada a congiungersi saldamente con la testa del dispersore interrato. Si calza nuovamente il battipalo o il cursore sulla testa del nuovo elemento e si continua nelle operazioni di infissione. Per evitare che continui colpi di martello pneumatico o manuale, allontanino tra loro la testa e la punta degli elementi antagonisti (cosa che si verifica se le estremità non sono state saldamente congiunte), sarà bene durante le operazioni di infissione, ruotare ogni tanto in senso orario l'elemento appena inserito.

Extendible copper coated steel earth electrodes, 1,5 m in length with connectable threaded ends; perfect for minor or deep embedding.

- Flat head: threaded end with flat head so as to be fitted with the driving head.

- Spear head: threaded end with pointed head, lathe worked, to facilitate the penetration of the electrode in the ground.

Thanks to this feature each element can be used as a spear end or as an extension.

Earth electrodes built in accordance to CEI: 99-3; 64-8; 81-10.

CONTACT RESISTANCE OF JOINTS

The results of tests carried out to find the contact resistance of joints are shown in the table below. Two electrodes of different thickness were tested. One of the two electrodes was made up of two lengths joined together, the threads tightened manually with normal open spanners.

The joined electrodes, which were not coated or otherwise treated, were given an electric charge of AC 50 Hz and of 50 A value, that was subsequently raised to 100 A, at a room temperature of 20° C and 60% humidity. The test measured the electric resistance with the volt-amperometric method at full discharge of a length of electrode without joints and one with joints.

METHODS OF INSERTION

To insert an electrode in the ground use a pneumatic hammer or a sledgehammer. Use an appropriate protection slider with pneumatic hammers and driving head with sledgehammers (for hard to penetrate ground use hardened steel driving heads). Care should be taken to insert the first element in a perfectly upright position so that each blow of the hammer hits it squarely on the head and does not damage or deform it. When approximately 20 cm of the first element remains showing above ground, screw on the hexagonal fitting tightening it with the appropriate spanner (no. 20 for Ø 15, no. Ø 22 for Ø 18, no. 30 for Ø 25).

Proceed with the fitting of the second element by screwing the end point into the hexagonal fitting so that it is tightly joined to the earth electrode. Again use an appropriate protection slider or driving head and continue pushing the element into the ground. Since the elements may become loose as a result of repeated pounding, the element which is being inserted should be periodically turned in a clockwise direction to make sure that they are all still tightly joined.

DISPENSORE DI PROFONDITÀ COPPERCOAT COPPERCOAT EARTH ROD

DISPENSORE "COPPERCOAT"

A norme CEI 99-3; 64-8; 81-10.
In **acciaio ramato galvanicamente**.
Estremità filettate. Lunghezza m 1,5 prolungabile.
Spessore rame 100 microns ca.
Adatto per piccole o profonde infissioni.
Provato secondo Norma: CEI EN 62561.

A richiesta: 250 microns.

"COPPERCOAT" EARTH ROD

In accordance with CEI 99-3, 64-8, 81-10.
Copper coated steel.
Threaded ends, 1,5 m in length, extendible.
Copper thickness 100 microns approx.
Suitable for minor or deep embedding.
Tested according to: CEI EN 62561.

Available upon request: 250 microns.



Spessore Thickness µm	Codice Code	Ø mm	Sezione Section mm²	Kg./Pz. Kg./Pcs.	Conf. Pz. Pack.Pcs.
100	3020001	15	177	2,100	10
	3020002	18	255	3,000	5
	3020003	25	491	5,800	1

MANICOTTO DI GIUNZIONE PER PROLUNGA

In **ottone**.
Filettato internamente.

EXTENSION COUPLING SLEEVE

In brass.
Internally threaded.



Codice Code	Per Ø For Ø mm	Kg./Pz. Kg./Pcs.	Conf. Pz. Pack.Pcs.
3110001	15	0,090	25
3110002	18	0,090	25

MORSETTO SEMPLICE

In **zamak pressofuso ramato**; bullone M 10 x 20 mm.
Per il collegamento di tondi, corde, funi.
Applicazioni a Norme CEI 64-8 / CEI 99-3.

SIMPLE CLAMP

Copper-plated die-cast zamak bolt M 10 x 20 mm.
For connecting solid rounds, stranded and wire conductors.
Applications according to CEI 64-8 / CEI 99-3.



Codice Code	Per Ø For Ø mm	Corde Ø Rope Ø mm	Fino a Up to mm²	Kg./Pz. Kg./Pcs.	Conf. Pz. Pack.Pcs.
3110041	15	7	35	0,050	20
3110042	18 ÷ 20	8	50	0,070	20

MORSETTO PASSANTE

Sezione: 30 x 4 mm.
Bulloneria M 10 x 30 mm;
Per il collegamento passante tra i dispersori e i conduttori tondi, corde, funi o conduttori piatti.
Provato secondo Norma: CEI EN 62561.

THROUGH CLAMP

Dimensions: 30 x 4 mm.
Bolts M 10 x 30 mm.

For cross connection of the earth rod electrodes through solid rounds, stranded and wire conductors or flat tape.
Tested according to CEI EN 62561.



Materiale Material	Codice Code	Ø Dispersore Ø Earth rod mm	Ø Conduttore Ø Conductor mm	Piatti Flat tape mm	Kg./Pz. Kg./Pcs.	Conf. Pz. Pack.Pcs.
Acciaio Ramato Copper-plated steel	3110101	18	8 ÷ 10	30 ÷ 40	0,354	10
	3110103	25	8 ÷ 10	30 ÷ 40	0,364	10
Rame Copper	3110105	18	8 ÷ 10	30 ÷ 40		20
	3110106	20	8 ÷ 10	30 ÷ 40		20
	3110107	16	8 ÷ 10	30 ÷ 60		20

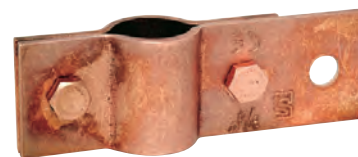
MORSETTO A COLLARE

Corpo e bulloneria in **acciaio ramato**.
Sezione: 40 x 3 mm; bulloneria M8 x 25 mm.
Foro per la connessione Ø 10 mm.
Per il collegamento di tondi, corde, funi.
Provato secondo Norma: CEI EN 62561.

COLLAR CLAMP

Frame and copper-plated steel bolts.
Dimensions: 40 x 3 mm; bolts M 8 x 25 mm.
Connection hole Ø 10 mm.

For connecting solid rounds, stranded and wire conductors.
Tested according to CEI EN 62561.



Codice Code	Per Ø For Ø mm	Pollici Ø Inch Ø mm	Kg./Pz. Kg./Pcs.	Conf. Pz. Pack.Pcs.
3110181	15 ÷ 18	3 / 8"	0,210	10
3110183	25	3 / 4"	0,240	10

BATTIPALO

In **acciaio dolce C10** o in **acciaio temprato 38NCD4**, zincato.
Per la protezione della filettatura, durante le operazioni di infissione.

DRIVING HEAD

Mild steel - C10 or Tempered steel, galvanized - 38NCD4.
To protect the thread during piling operations.



Codice Code	Per Ø For Ø mm	Esecuzione Execution mm	Kg./Pz. Kg./Pcs.	Conf. Pz. Pack.Pcs.
3110301	15	Acciaio dolce / Mild steel	0,130	1
3110302	18	Acciaio dolce / Mild steel	0,120	1
3110321	18	Acciaio temprato / Tempered steel	0,220	1
3110322	25	Acciaio temprato / Tempered steel	0,210	1

DISPENSORE DI PROFONDITÀ NUOVA COPPERCOAT - NOTE TECNICHE

NUOVA COPPERCOAT EARTH ROD - TECHNICAL NOTES



*Nuova
Coppercoat*®

Dispensori **prolungabili in acciaio ramato**, lunghi m **1,5** con estremità coniche calibrate a maschio/femmina ad innesto rapido, che garantiscono un'ottima conduttività elettrica e bassissimi valori di resistenza elettrica. Adatti per profonde infissioni e per terreni duri. **Dispensori rispondenti alle norme CEI: 99-3; 64-8; 81-10.**

VANTAGGI

- GIUNTO AD INNESTO RAPIDO: non vi sono elementi sciolti per la congiunzione; in cantiere si va solo con i dispersori e gli attrezzi per l'infissione.
- RAPIDITÀ DI COLLEGAMENTO: non occorre nessun accorgimento particolare durante le operazioni di infissione; appena interrato un elemento, si innesta il seguente e si riprende a martellare.
- ESTREMA ADERENZA TERRENO-DISPENSORE: l'assenza di manicotti di giunzione impedisce che durante l'infissione si crei nel terreno, specie se questo è argilloso, un foro di penetrazione di Ø maggiore rispetto al Ø del dispersore.
- RESISTENZA MECCANICA: i dispersori **Nuova Coppercoat** resistono alle sollecitazioni di trazione e torsione dovute ad assestamento del terreno e a movimenti di terra in superficie.
- RESISTENZA ALLA CORROSIONE: sia la «Punta» che la «Testa» sono ramate, poiché l'immersione nei bagni elettrolitici dei dispersori avviene dopo le operazioni di tornitura. In ogni caso poiché l'innesto è perfettamente calibrato, l'adesione delle pareti della «Testa» e della «Punta» garantisce un'assoluta tenuta stagna con esclusione quindi di azioni corrosive all'interno della giunzione.

RESISTENZA DI CONTATTO NEI GIUNTI E COMPORTAMENTO MECCANICO

Circa il comportamento meccanico, provini della lunghezza di 10 cm - ricavati dalle testate finite dei due tipici diametri-base di 18 e di 25 mm - sono stati sottoposti:

- per la congiunzione, a compressione fino alla «chiusura completa» (ossia fino al raggiunto contatto delle due teste d'estremità);
- per la disgiunzione, a trazione fino al «distacco libero» con forza progressivamente crescente nella misura di 100 kg/s.

Circa il comportamento elettrico, analoghi provini ricavati da spezzoni di elementi congiunti mediante la caduta di una massa battente di 3 kg da un'altezza di 1,5 m, per 10 volte, sono stati sottoposti a una corrente alternata (a 50 Hz) prima di 50 e poi di 100 A, in ambiente a 20° C di temperatura e al 60% di umidità.

Extendible copper coated steel electrodes 1.5 m in length with tapered ends calibrated for male -female quick coupling, providing excellent electrical conductivity and very low values of electrical resistance. Also suitable for deep piling and hard surfaces. Electrodes meet CEI: 99-3, 64-8, 81-10 requirements.

BENEFITS

- **QUICK-COUPLING:** *nothing else is needed to join the elements; all you need on site are the electrode elements and the tools for driving them into the ground.*
- **SPEED OF CONNECTION:** *no special provision required during embedding operations: as soon as one element is in the ground, add the following and continue to hammer.*
- **PERFECT ADHERENCE OF THE ELECTRODE TO THE SOIL:** *as there is no coupling sleeve, the diameter of the penetration hole does not become greater than the diameter of the electrode. This would be likely with the presence of a coupling sleeve, especially with clay soils.*
- **MECHANICAL RESISTANCE:** *Nuova Coppercoat electrodes can withstand traction and torsion resulting from ground settling and / or surface modification above ground.*
- **CORROSION RESISTANCE:** *both the 'tip' and the 'head' are fully copper coated, as the electrodes are dipped in the electrolytic baths after lathing. In any case, since the quick coupling is perfectly calibrated, the adherence between the 'head' and 'tip' surface guarantees absolute tightness thus excluding the possibility that the joints become corroded.*

CONTACT RESISTANCE IN JOINTS AND MECHANICAL BEHAVIOUR

The mechanical behaviour of samples of 10 cm in length - taken from the heads of the two most common diameters (18 mm and 25 mm) was tested for:

- *conjunction, by compression to reach "full closure" (that is until the two ends are joined);*
- *disconnection, by pulling apart to reach "detachment" with progressively increasing force in measurements of 100 kg / s.*

The electrical behaviour was tested on similar samples made up of elements joined by a force of a 3 kg weight, made to fall 10 times from a height of 1.5 m. The elements were subjected to an alternating current (50 Hz), first of 50 A and then 100 A, at a room temperature of 20° C and 60 % humidity.

DISPENSORE DI PROFONDITÀ NUOVA COPPERCOAT NUOVA COPPERCOAT EARTH ROD

DISPENSORE "NUOVA COPPERCOAT"

A norme CEI 99-3; 64-8; 81-10.
In **acciaio ramato galvanicamente**.
Prolungabile ad innesto conico; adatto per profonde infissioni.
Lunghezza m 1,5.
Spessore rame 100 microns ca.
A richiesta: 250 microns.

"NUOVA COPPERCOAT" EARTH ROD

In accordance with CEI 99-3; 64-8; 81-10.
Copper coated steel.
Extendible, with tapered quick fitting; suitable for deep embedding.
Length: 1.5 m.
Copper thickness: 100 microns approx.
250 microns also available upon request.



Spessore Thickness μm	Codice Code	\varnothing mm	Sezione Section mm^2	Kg./Pz. Kg./Pcs.	Conf. Pz. Pack.Pcs.
100	3020051	18	255	3,000	5
	3020052	20	314	3,700	5

MORSETTO PASSANTE

Sezione 30 x 4 mm.
Bulloneria M 10 x 30 mm.
Per il collegamento passante tra i dispersori e i conduttori tondi, corde, funi o conduttori piatti.
Provato secondo Norma: CEI EN 62561.

THROUGH CLAMP

Frame measuring 30 x 4 mm, nuts and bolts M 10 x 30 mm.
For cross connection of the earth rod electrodes through solid rounds, stranded and wire conductors or flat tape.
Tested according to CEI EN 62561.



Materiale Material	Codice Code	\varnothing Dispersore \varnothing Earth rod mm	\varnothing Conduttore \varnothing Conductor mm	Piatti Flat tape mm	Kg./Pz. Kg./Pcs.	Conf. Pz. Pack.Pcs.
Acciaio Ramato Copper-plated steel	3110101	18	8 ÷ 10	30 ÷ 40	0,354	10
	3110102	20	8 ÷ 10	30 ÷ 40	0,355	10
	3110103	25	8 ÷ 10	30 ÷ 40	0,364	10
Rame Copper	3110105	18	8 ÷ 10	30 ÷ 40	20	20
	3110106	20	8 ÷ 10	30 ÷ 40	20	20
	3110107	16	8 ÷ 10	30 ÷ 60	20	20
	3110108	20	8 ÷ 10	30 ÷ 60	20	20

MORSETTO SEMPLICE

In **zamak pressofuso ramato**; bullone M 10 x 20 mm.
Per il collegamento di tondi, corde, funi.
Applicazioni a Norme CEI 64-8 / CEI 99-3.

SIMPLE CLAMP

Copper-plated die-cast zamak bolt M 10 x 20 mm.
For connecting solid rounds, stranded and wire conductors.
Applications according to CEI 64-8 / CEI 99-3.



Codice Code	Per \varnothing For \varnothing mm	Corde \varnothing Rope \varnothing mm	Fino a Up to mm^2	Kg./Pz. Kg./Pcs.	Conf. Pz. Pack.Pcs.
3110042	18 ÷ 20	8	50	0,070	20

MORSETTO A COLLARE

Corpo e bulloneria in **acciaio ramato**.
Sezione: 40 x 3 mm; bulloneria M8 x 25 mm. Foro per la connessione \varnothing 10 mm.
Per il collegamento di tondi, corde, funi.
Provato secondo Norma: CEI EN 62561.

COLLAR CLAMP

Frame and copper-plated steel bolts.
Dimensions: 40 x 3 mm; bolts M 8 x 25 mm. Connection hole \varnothing 10 mm.
For connecting solid rounds, stranded and wire conductors.
Tested according to CEI EN 62561.



Codice Code	Per \varnothing For \varnothing mm	Pollici \varnothing Inch \varnothing mm	Kg./Pz. Kg./Pcs.	Conf. Pz. Pack.Pcs.
3110181	15 ÷ 18	3 / 8"	0,210	10
3110182	20	1 / 2"	0,239	10
3110183	25	3 / 4"	0,240	10

PUNTA DI INFIESSIONE

In **acciaio temprato**.
Con innesto conico «maschio».

DRIVING TIP

Hardened steel.
With tapered "male" fitting.



Codice Code	\varnothing Esterno \varnothing external mm	Per \varnothing For \varnothing mm	Kg./Pz. Kg./Pcs.	Conf. Pz. Pack.Pcs.
3110401	18	18	0,022	20
3110402	20	20	0,025	20
3110403	25	25	0,049	20

BATTIPALO

In **acciaio zincato**.
Per la protezione delle estremità a «maschio» del dispersore, durante le operazioni di infiezione.

DRIVING HEAD

Galvanized steel.
For protecting the 'male' end of the earth rod during embedding operations.



Codice Code	Per \varnothing For \varnothing mm	Kg./Pz. Kg./Pcs.	Conf. Pz. Pack.Pcs.
3110351	18	0,330	1
3110352	20	0,330	1
3110353	25	0,280	1

DISPENSORE DI PROFONDITÀ ZINCOAT - NOTE TECNICHE

ZINCOAT EARTH ROD - TECHNICAL NOTES



Zincoat®

Dispensori *prolungabili* in acciaio zincato a caldo per immersione dopo lavorazione (a norme CEI 7-6), lunghi 1,5 m (a richiesta 1 m) con estremità coniche calibrate a maschio/femmina ad innesto rapido, che garantiscono un'ottima conduttività elettrica e bassissimi valori di resistenza elettrica. Adatti per profonde infissioni e per terreni duri.

Dispensori rispondenti alle norme CEI: 99-3; 64-8; 81-10.

VANTAGGI

- GIUNTO AD INNESTO RAPIDO: non vi sono elementi sciolti per la congiunzione; in cantiere si va solo con i dispersori e gli attrezzi per l'infissione.
- RAPIDITA' DI COLLEGAMENTO: non occorre nessun accorgimento particolare durante le operazioni di infissione; appena interrato un elemento, si innesta il seguente e si riprende a martellare.
- FACILITA' D'INFISSIONE: gli elementi da 1 m (forniti solo su richiesta) facilitano, grazie alla loro ridotta lunghezza, il lavoro dell'operatore evitandogli di ricorrere a trespoli, cavalletti o pedane, non sempre facilmente reperibili e sicuri; l'operatore lavora a livello del terreno!
- ESTREMA ADERENZA TERRENO-DISPENSORE: l'assenza di manicotti di giunzione impedisce che durante l'infissione si crei nel terreno, specie se questo è argilloso, un foro di penetrazione di Ø maggiore rispetto al Ø del dispersore.
- RESISTENZA MECCANICA: i dispersori ZINCOAT resistono alle sollecitazioni di trazione e torsione dovute ad assestamento del terreno e a movimenti di terra in superficie.
- RESISTENZA ALLA CORROSIONE: sia la «Punta» che la «Testa» sono zincate, poiché l'immersione in zinco fuso dei dispersori avviene dopo le operazioni di tornitura. In ogni caso poiché l'innesto è perfettamente calibrato, l'adesione delle pareti della «Testa» e della «Punta» garantisce un'assoluta tenuta stagna con esclusione quindi di azioni corrosive all'interno della giunzione.

RESISTENZA DI CONTATTO NEI GIUNTI E COMPORTAMENTO MECCANICO

Circa il comportamento meccanico, provini della lunghezza di 10 cm - ricavati dalle testate finite dei due tipici diametri-base di 18 e di 25 mm - sono stati sottoposti:

- per la congiunzione, a compressione fino alla «chiusura completa» (ossia fino al raggiunto contatto delle due teste d'estremità);
- per la disgiunzione, a trazione fino al «distacco libero» con forza progressivamente crescente nella misura di 100 kg/s.

Circa il comportamento elettrico, analoghi provini ricavati da spezzoni di elementi congiunti mediante la caduta di una massa battente di 3 kg da un'altezza di 1,5 m, per 10 volte, sono stati sottoposti a una corrente alternata (a 50 Hz) prima di 50 e poi di 100 A, in ambiente a 20° C di temperatura e al 60% di umidità.

Extendible steel earth electrodes, hot-dip galvanized steel after machining (according to CEI 7-6) 1.5 m in length (1 m available upon request). Tapered ends are calibrated for male-female quick coupling, providing excellent electrical conductivity and very low values of electrical resistance. Also suitable for deep embedding and hard surfaces.

Electrodes meet CEI: 99-3, 64-8, 81-10 requirements.

BENEFITS

- *QUICK-COUPLING: nothing else is needed to join the elements; all you need on site are the electrode elements and the tools for driving them into the ground.*
- *SPEED OF CONNECTION: no special provision required during embedding operations: as soon as one element is in the ground, add the following and continue with the hammering.*
- *EASY TO EMBED: thanks to their reduced length, elements of 1 m (supplied upon request) are easier to handle as work can be carried out at ground level, eliminating the need for a platform or steps which are not always readily available nor safe.*
- *PERFECT ADHERENCE OF THE ELECTRODE TO THE SOIL: as there is no coupling sleeve, the diameter of the penetration hole does not become greater than the diameter of the electrode. This would be likely with the presence of a coupling sleeve, especially with clay soils.*
- *MECHANICAL RESISTANCE: Zincoat electrodes can withstand traction and torsion resulting from ground settling and / or surface modification above ground.*
- *CORROSION RESISTANCE: both the 'tip' and the 'head' are galvanized, because the dip in molten zinc takes place after lathing. In any case, since the quick coupling is perfectly calibrated, the adherence between the 'head' and 'tip' surface guarantees absolute tightness thus excluding the possibility that the joints become corroded.*

CONTACT RESISTANCE IN JOINTS AND MECHANICAL BEHAVIOUR

The mechanical behaviour of samples of 10 cm in length - taken from the heads of the two most common diameters (18 mm and 25 mm) was tested for:

- *conjunction, by compression to reach "full closure" (that is until the two ends are joined);*
- *disconnection, by pulling apart to reach "detachment" with progressively increasing force in measurements of 100 kg/s.*

The electrical behaviour was tested on similar samples made up of elements joined by a force of a 3 kg weight, made to fall 10 times from a height of 1.5 m. The elements were subjected to an alternating current (50 Hz), first of 50 A and then 100 A, at a room temperature of 20° C and 60% humidity.

DISPENSORE DI PROFONDITÀ ZINCOAT

ZINCOAT EARTH ROD

DISPENSORE "ZINCOAT"

A norme CEI 99-3; 64-8; 81-10.
Esecuzione **zincata a caldo per immersione dopo lavorazione.**

Prolungabile ad innesto conico; adatto per profonde infissioni.

Lunghezza m 1,5.

Provato secondo Norma: CEI EN 62561.

"ZINCOAT" EARTH ROD

In accordance with CEI 99-3; 64-8; 81-10.

Hot-dip galvanized steel after machining.

Extendible, with tapered quick coupling, suitable for deep embedding.

1.5 m length.

Tested according to CEI EN 62561.



Codice Code	Ø mm	Sezione Section mm²	Kg./Pz. Kg./Pcs.	Conf. Pz. Pack.Pcs.
3030002	20	314	3,700	1
3030003	25	491	5,700	1

MORSETTO PASSANTE

Corpo in **acciaio zincato a caldo per immersione dopo lavorazione.**

Sezione 30 x 4 mm; bulloneria M10 x 30 mm.

Per il collegamento passante tra i dispersori e tondi, corde, funi fino a Ø 10 mm o piatti fino a 40 mm.

Superficie di contatto per tondi 510 mm², per piatti 750 mm².

THROUGH CLAMP

Hot-dip galvanized steel after machining.

Measuring 30 x 4 mm; nuts and bolts M 10 x 30 mm.

For cross connection of earth rod electrodes through solid rounds, stranded and wire conductors, up to Ø 10 mm or flat tape up to 40 mm.

Surface contact for round 510 mm², for tape 750 mm².



Codice Code	Ø Dispersore Ø Earth rod mm	Ø Conduttore Ø Conductor mm	Piatti Flat tape mm	Kg./Pz. Kg./Pcs.	Conf. Pz. Pack.Pcs.
3110141	20	8 ÷ 10	30 ÷ 40	0,340	10
3110142	25	8 ÷ 10	30 ÷ 40	0,340	10

PUNTA DI INFISSIONE

In **acciaio temprato.**

Con innesto conico «maschio».

DRIVING TIP

Hardened steel.

With tapered "male" fitting.



Codice Code	Ø Esterno Ø external mm	Per Ø For Ø mm	Kg./Pz. Kg./Pcs.	Conf. Pz. Pack.Pcs.
3110402	20	20	0,025	20
3110403	25	25	0,049	20

MORSETTO A COLLARE

Corpo in **acciaio zincato a caldo per immersione dopo lavorazione.**

Sezione 40 x 3 mm; bulloneria M8 x 25 mm; foro per connessione Ø 10 mm.

Per il collegamento di piatti, tondi, corde, funi.

COLLAR CLAMP

Hot-dip galvanized steel after machining.

Measuring 40 x 3 mm; nuts and bolts M 8 x 25 mm.

Connection hole Ø 10 mm.

To connect round, stranded and braid conductors.



Codice Code	Per Ø For Ø mm	Pollici Ø Inch Ø mm	Kg./Pz. Kg./Pcs.	Conf. Pz. Pack.Pcs.
3110202	20	1 / 2"	0,219	10
3110203	25	3 / 4"	0,239	10

MORSETTO A PIASTRA

Corpo in **acciaio zincato a caldo dopo lavorazione.**

Sezione 70 x 5 mm; bulloneria M 12 con rondella.

Per il collegamento di piatti, tondi, corde, funi.

PLATE CLAMP

Hot-dip galvanized steel after machining.

Measuring 70 x 5 mm; nuts and bolts M 12 with washer.

To connect solid rounds, stranded and wire conductors.



Codice Code	Ø mm	Kg./Pz. Kg./Pcs.	Conf. Pz. Pack.Pcs.
3110221	25	0,790	1

BATTIPALO

In **acciaio zincato.**

Per la protezione delle estremità a «maschio» del dispersore, durante le operazioni di infissione.

DRIVING HEAD

Galvanized steel.

For protecting the 'male' end of the earth rod during embedding operations.



Codice Code	Per Ø For Ø mm	Kg./Pz. Kg./Pcs.	Conf. Pz. Pack.Pcs.
3110352	20	0,330	1
3110353	25	0,280	1

DISPERSORE DI PROFONDITÀ / ASTA DI CAPTAZIONE IN ACCIAIO INOX AISI 316 E ACCESSORI

EARTH ELECTRODES / AIR-TERMINAL ROD STAINLESS STEEL AISI 316 AND ACCESSORIES

DISPERSORE DI PROFONDITÀ

In acciaio Inox AISI 316.

Per impieghi in ambienti altamente corrosivi e salini.

Utilizzabile anche come asta di captazione.

Fissaggio con nr. 2 collari AISI 316.

Provato secondo Norma: CEI EN 62561.

Lunghezza m 1,5.

EARTH ELECTRODE

Stainless steel Inox AISI 316.

For use in highly corrosive and saline.

It can also be used as air-termination rod.

Fixing with nr. 2 collars 316.

Tested according to: CEI EN 62561.

Lenght m 1,5.



Codice Code	Ø mm	Sezione Section mm²	Kg./Pz. Kg./Pcs.	Conf. Pz. Pack.Pcs.
3030004	20			1

INSERTO FILETTATO PER GIUNZIONI

In acciaio Inox AISI 316.

Provato secondo Norma: CEI EN 62561.

DRIVING STUD FOR INTERNAL THREADED RODS

Stainless steel AISI 316.

Tested according to: CEI EN 62561.



Codice Code	Ø mm	Kg./Pz. Kg./Pcs.	Conf. Pz. Pack.Pcs.
3030005	20		1

MORSETTO PASSANTE

Sezione 30 x 4 mm.

Bulloneria M 10 x 30 mm.

Per il collegamento passante tra i dispersori e i conduttori tondi, corde, funi o conduttori piatti.

Provato secondo Norma: CEI EN 62561.

THROUGH CLAMP

Frame measuring 30 x 4 mm, nuts and bolts M 10 x 30 mm.

For cross connection of the earth rod electrodes through solid rounds, stranded and wire conductors or flat tape.

Tested according to CEI EN 62561.



Materiale Material	Codice Code	Ø Dispersore Ø Earth rod mm	Ø Conduttore Ø Conductor mm	Piatti Flat tape mm	Kg./Pz. Kg./Pcs.	Conf. Pz. Pack.Pcs.
Rame Copper	3110105	18	8 ÷ 10	30 ÷ 40		20
	3110106	20	8 ÷ 10	30 ÷ 40		20
	3110107	16	8 ÷ 10	30 ÷ 60		20
	3110108	20	8 ÷ 10	30 ÷ 60		20

PUNTA DI INFISSIONE O DI CAPTAZIONE

In Inox AISI 316.

DRIVING SPIKE FOR STAINLESS STEEL EARTH RODS OR INTERCEPTION TIP.

Stainless steel AISI 316.



Codice Code	Ø mm	Kg./Pz. Kg./Pcs.	Conf. Pz. Pack.Pcs.
3030006	20		1

BULLONE PER BATTIPALO

In acciaio Inox.

Per la protezione delle estremità a «femmina» del dispersore, durante le operazioni di infissione.

DRIVING STUD

Stainless steel.

Used for the driving of earth rods.



Codice Code	Ø mm	Kg./Pz. Kg./Pcs.	Conf. Pz. Pack.Pcs.
3030007	20		1

DISPERSORE DI PROFONDITÀ IN PROFILATO E ACCESSORI

EARTH CROSS PROFILE AND ACCESSORIES

DISPERSORE A CROCE

A norme CEI 99-3; 64-8; 81-10.
 Profilato omogeneo, in **acciaio zincato a caldo per immersione dopo lavorazione**.
 Sezione 50 x 50 mm, con bandiera a 3 fori Ø 11 mm, per allacciamento di tondi, piatti, corde, funi.
 Provato secondo Norma: CEI EN 62561.

EARTH "CROSS" PROFILE

In accordance with CEI 99-3; 64-8; 81-10.
 Uniform profile, hot-dip galvanized steel after machining.
 Measuring 50 x 50 mm with side plate containing three holes Ø 11 mm to connect solid rounds, stranded and wire conductors.
 Tested according to CEI EN 62561.



Spessore Thickness mm	Codice Code	Lunghezza ca Length ca m	Kg./Pz. Kg./Pcs.	Conf. Pz. Pack.Pcs.
5	3010001	1	3,600	1
	3010002	1,5	5,400	1
	3010003	2	7,200	1
	3010004	2,5	9,000	1
	3010005	3	11,000	1
3	3010051	1	2,700	1
	3010052	1,5	4,000	1
	3010053	2	5,400	1
	3010054	2,5	6,500	1

DISPERSORE A "T"

A norme CEI 64-8; 81-10.
 Profilato omogeneo, in **acciaio zincato a caldo per immersione dopo lavorazione**.
 50 x 50 x 7 mm, con due fori Ø 13,5 mm, per il collegamento di tondi, piatti, corde, funi.
 Provato secondo Norma: CEI EN 62561.

"T" EARTH PLATE

In accordance with CEI 64-8; 81-10.
 Uniform profile, hot-dip galvanized steel after machining.
 Measuring 50 x 50 x 7 mm with two holes Ø 13.5 mm to connect solid rounds, tape, stranded and wire conductors.
 Tested according to CEI EN 62561.



Codice Code	Lunghezza ca Length ca m	Kg./Pz. Kg./Pcs.	Conf. Pz. Pack.Pcs.
3010101	1,6	8,000	1

MORSETTO TERMINALE A CONTATTO

Morsetti terminali per la connessione con i conduttori di terra in **zamak**.
 Applicazioni a Norme CEI 64-8 / CEI 99-3.

CONTACT TERMINAL CLAMP

Contact terminal clamp for use with earthing connectors.
 With zinc-chromium galvanized screw, cast plate and zinc-chromium galvanized nut M 10.
 Applications according to CEI; 64-8; / CEI 99-3.



Tipo Type	Codice Code	Per conduttori For conductors m	Kg./Pz. Kg./Pcs.	Conf. Pz. Pack.Pcs.
Semplice / Single	3110251	8 ÷ 10	0,070	20
Doppio / Double	3110252	8 ÷ 10	0,140	25

MORSETTO TERMINALE A CONTATTO

In **alluminio** e in **lega di rame**.
 Morsetti per tondo Ø 8 ÷ 10 mm.
 Applicazioni: fissaggio per collari, picchetti, morsetti di equipotenzialità.
 Provato secondo Norma: CEI EN 62561.

CONTACT TERMINAL CLAMP

In Aluminium and in copper alloy.
 Clamps for round bars Ø 8 ÷ 10 mm.
 Applications: fixing for collars, electrodes, equipotential bonding terminals.
 Tested according to Standard: CEI EN 62561.



Tipo Type	Materiale Material	Codice Code	Per conduttori For conductors m	Kg./Pz. Kg./Pcs.	Conf. Pz. Pack.Pcs.
Semplice Single	Alluminio Aluminium	3110261 *	8		25
	Aluminium	3110262	10		25
	Lega di Rame Copper alloy	3110263	8 ÷ 50 mm ²		10
Doppio Double	Zamak / Zamak	3110266	8		25
	Zamak / Zamak	3110267	10		25
	Lega di Rame Copper alloy	3110268	8 ÷ 50 mm ²		10

MORSETTO PASSANTE

In **acciaio zincato a caldo per immersione dopo lavorazione**. Sezione 40 x 3 mm.
 Completo di 2 viti con quadro sottotesta e 2 dadi M 10.
 Per il collegamento passante tra i dispersori in profilato tramite tondi, corde, funi fino a Ø 10 mm, e conduttori piatti fino a 40 mm.

THROUGH CLAMP

Hot-dip galvanized steel after machining.
 Measuring 40 x 3 mm. Complete with 2 cup square bolts with hexagon nut M 10.
 For cross connection of earthing electrodes with solid rounds, stranded and wire conductors up to Ø 10 mm and tape conductors up to 40 mm.



Codice Code	Lunghezza ca Length ca mm	Kg./Pz. Kg./Pcs.	Conf. Pz. Pack.Pcs.
3110161	140	0,270	5

DISPERSORE DI PROFONDITÀ TUBOLARE E ACCESSORI

PIPE EARTH ELECTRODE AND ACCESSORIES

DISPERSORE TUBOLARE "EDISON"

A norme CEI 99-3; 64-8; 81-10.

Tubolare in **acciaio al carbonio semiduro** con R=37/45, spessore 5 mm ca, **zincato a caldo per immersione dopo lavorazione**.

Elementi di lunghezza m 1,5 ca. prolungabili per qualsiasi profondità grazie alle filettature calibrate a maschio e femmina, che escludono quindi il manicotto di giunzione e alle punte robustissime lavorate al maglio.

Provato secondo Norma: CEI EN 62561.

Tutti i tratti di tubo, presentano fori distribuiti lungo la superficie, in modo da favorire l'entrata dell'acqua nell'interno e ottenere così anche un contatto migliore.

"EDISON" PIPE EARTH ELECTRODE

In accordance with CEI 99-3; 64-8; 81-10.

Semi-hard carbon steel pipe with R=37/45, approx. 5 mm thickness, hot-dip galvanized steel after machining. Elements approx. 1.5 m in length, extendible to any depth thanks to male and female calibrated threads (avoiding the need for a coupling sleeve) and to the extremely hard forged tips.

Tested according to CEI EN 62561.

The surface of all sections of pipe is perforated in order to facilitate the entry of water and thus obtain even better contact.



Tipo Type	Codice Code	Ø esterno Ø external mm	Ø esterno Ø external inch.	Kg./Pz. Kg./Pcs.	Conf. Pz. Pack.Pcs.
Punta / Electrode	3040001	48,3	1.1/2"	8,000	1
Prolunga / Extension	3040002	48,3	1.1/2"	8,000	1

MORSETTO A COLLARE

In **acciaio zincato a caldo per immersione dopo lavorazione**.

Sezione 40 x 3 mm; bulloneria M 8 x 25 mm **zincata**, foro per connessione Ø 10 mm.

Per il collegamento di piatti, tondi, corde, funi.

Provato secondo Norma: CEI EN 62561.

COLLAR CLAMP

Hot-dip galvanized steel after machining.

Measuring: 40 x 3 mm; zinc steel plated nuts and bolts M 8 x 25 mm.

Connection hole: Ø 10 mm.

To connect tape, solid rounds, stranded and wire conductors.

Tested according to CEI EN 62561.



Codice Code	Per Ø For Ø mm	Kg./Pz. Kg./Pcs.	Conf. Pz. Pack.Pcs.
3110206	1.1/2"	0,250	10

CAPPELOTTO VERTICALE

In **acciaio zincato a caldo per immersione dopo lavorazione**.

Filettato internamente.

Con piastra a 4 fori Ø 18 mm, per il collegamento di piatti, tondi, corde, funi.

VERTICAL CAP

Hot-dip galvanized steel after machining.

Internally threaded.

Banner plate with four holes Ø 18 mm to connect tape, solid rounds, stranded and wire conductors.



Codice Code	Per Ø For Ø mm	Kg./Pz. Kg./Pcs.	Conf. Pz. Pack.Pcs.
3110451	1.1/4"	1,140	1

BATTIPALO

In **acciaio**, filettato internamente, per l'infissione del dispersore.

DRIVING HEAD

Steel, internally threaded, to carry out embedding of earth electrodes.



Codice Code	Per Ø For Ø mm	Kg./Pz. Kg./Pcs.	Conf. Pz. Pack.Pcs.
3110453	1.1/4"	1,120	1

DISPERSORI A PIASTRA, PIATTI, TONDI, A FUNE

EARTH PLATE, TAPES, ROUNDS, ROPES

DISPENSORE A PIASTRA

In **acciaio zincato a caldo per immersione dopo lavorazione**, spessore 3 mm e piatto di collegamento 30 x 3 mm saldata alla piastra.

La **zincatura** viene eseguita dopo la saldatura del piatto.

EARTH PLATE

Hot-dip galvanized steel after machining. The plate, which is welded to the rod, is 3 mm in thickness and measures 30 x 3 mm.

Hot-dip zinc steel plate process carried out after the welding of the plate.



Codice Code	Dimensioni Dimensions mm	Kg./Pz. Kg./Pcs.	Conf. Pz. Pack.Pcs.
3050001	500 x 500 x 3	8,000	1

CONDUTTORE PIATTO

In **acciaio dolce zincato a caldo per immersione e trascinamento dopo lavorazione**.

In **acciaio dolce galvanicamente ricoperto di rame** spessore 70 µm.

Altre misure a richiesta.

Provato secondo Norma: CEI EN 62561.

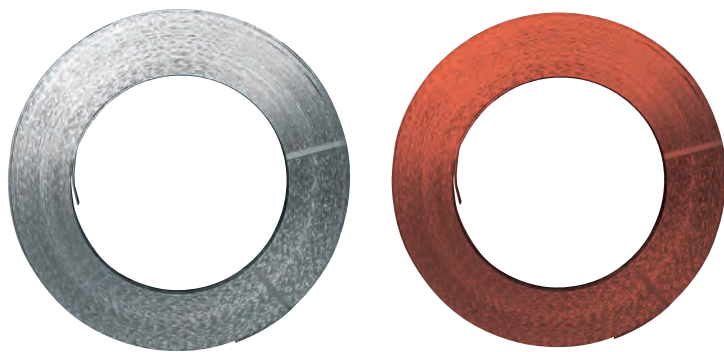
EARTH TAPE

Hot-dip galvanized steel and dragging process carried out after machining.

Mild steel copper plated with 70 µm thickness.

Other measurements available upon request.

Tested according to CEI EN 62561.



Materiale Material	Codice Code	Dimensioni Dimensions mm	Sezione Section mm²	Lunghezza ca Length ca m	Kg./m Kg./m	Conf. Pz. Pack.Pcs.
Acciaio zincato Steel	3120001	20 x 3	60	77	0,480	1
	3120012	25 x 3	75	77	0,620	1
	3120022	30 x 3	90	77	0,740	1
	3120023	30 x 3,5	105	77	0,850	1
	3120031	40 x 3	120	77	1,000	1
Acciaio ramato Steel coppered	3120032	40 x 4	160	77	1,300	1
	3120047	30 x 3	90	40	0,750	1
	83004004	30 x 4	120		0,980	1

CONDUTTORE TONDO

- In **acciaio zincato a caldo per immersione e trascinamento dopo lavorazione**.

- In **rame elettrolitico**.

- In **alluminio**

In rotoli o barre lineari da 4 m.

Avvolgimento dei rotoli:

- Ø int. 650 mm.

Provato secondo Norma: CEI EN 62561.

CEI EN 62561-2.

EARTH SOLID ROUND

- *Hot-dip galvanized steel and dragging process carried out after machining.*

- *Electrolytic copper.*

- *In Aluminium.*

Available in 4 m length reel or linear bar.

Reel coiled around disc measuring:

- Ø int. 650 mm.

Tested according to: CEI EN 62561.

CEI EN 62561-2.



Materiale Material	Codice Code	Ø mm	Sezione Section mm²	Lungh. ca Length ca m	Kg./m Kg./m	Conf. Pz. Pack.Pcs.
Acciaio Steel	3130001	8	50	100	0,400	1
	3130011	10	78	75	0,600	1
	3130021	8	50	4	0,400	1
	3130031	10	78	4	0,600	1
Rame / Copper	3130041	8	50	100	0,450	1
Alluminio Aluminium	3130051	8	50	150	0,136	1
	3130052	10	50	98	0,212	1

FUNI METALLICHE E ACCESSORI

METALLIC ROPES AND ACCESSORIES

CONDUTTORE A FUNE PER CAPTATORI

In acciaio zincato a caldo per immersione e trascinamento dopo lavorazione (CEI 7-6).

Le funi sono di tipo spiroidale, a 19 fili (12 + 6 + 1). Resistenza unitaria fili 120 kg/mm².

In matasse da 100 m.

EARTH METALLIC ROPE

Hot-dip galvanized steel and dragging process carried out after machining (CEI 7-6).

Spiral rope type, 100 m length, 19 threads (12 + 6 + 1). Each thread has a resistance of 120 Kg/mm².



Codice Code	Ø fune Ø rope mm	Ø fili Ø wire mm	Sezione Section mm ²	Carico di rottura Breaking load Kg.	Kg./m Kg./m	Conf. Pz. Pack.Pcs.
5070006	10	2	60,00	6.500	0,500	1
5070007	11	2,2	72,20	7.900	0,600	1

FUNE METALLICA PER POSA CON TESATA E SUPPORTO

In acciaio zincato a caldo per immersione e trascinamento dopo lavorazione.

Le funi sono di tipo spiroidale, a 19 fili (12 + 6 + 1). Resistenza unitaria fili: 60 kg/mm².

In matasse da 100 m.

WIRE ROPE SUPPORT FOR TIGHTENING CABLE LAYING

Hot-dip galvanized steel and dragging process carried out after machining

Spiral rope type, 100 m length, 19 threads (12 + 6 + 1). Each thread has a resistance of 60 Kg/mm².



Codice Code	Ø fune Ø rope mm	Ø fili Ø wire mm	Sezione Section mm ²	Carico di rottura Breaking load Kg.	Kg./m Kg./m	Conf. Pz. Pack.Pcs.
5070001	4	0,8	9,55	0.525	0,080	1
5070002	5	1,0	14,90	0.820	0,120	1
5070003	6	1,2	21,50	1.150	0,170	1
5070004	8	1,6	38,20	2.100	0,310	1

MORSETTO SERRAFUNE

In acciaio zincato galvanicamente.

CABLE CLAMP

Galvanized/zinc steel.



Codice Code	Per funi Ø Ø rope mm	Kg./Pz. Kg./Pcs.	Conf. Pz. Pack.Pcs.
5070051	5	0,020	100
5070052	6	0,030	100
5070053	8	0,040	50
5070054	10	0,070	50
5070055	11	0,080	50
5070056	12	0,130	50

REDANCE

In acciaio zincato galvanicamente.

THIMBLE

Galvanized/zinc steel.



Codice Code	Per funi Ø Ø rope mm	Kg./Pz. Kg./Pcs.	Conf. Pz. Pack.Pcs.
5070102	4	0,002	50
5070103	6	0,006	50
5070104	8	0,010	
5070105	10	0,018	

TENDITORE

In acciaio zincato galvanicamente.

SCREW COUPLING

Galvanized/zinc steel.



Codice Code	Filetto Threaded	Carico di esercizio SWL SWL Work Load Kg.	Ø occhio Ø eyebolt mm	Kg./Pz. Kg./Pcs.	Conf. Pz. Pack.Pcs.
5070151	M 5	140	8	0,040	50
5070152	M 6	225	10	0,060	50
5070153	M 8	410	11	0,120	25
5070154	M 10	650	14	0,200	20
5070155	M 11	790	15	0,300	10
5070156	M 12	930	17	0,360	10

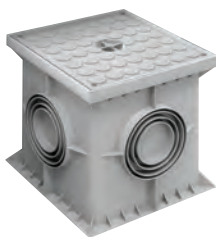
ACCESSORI ACCESSORIES

POZZETTO D'ISPEZIONE

In **polipropilene PP**. La sua modularità sviluppata in altezza, permette di coprire qualsiasi profondità. La chiusura superiore avviene con chiusino. Con impronte sui quattro lati per innesto di tubi per il passaggio di cavi. Con fondo chiuso sfondabile. Per dispersori di messa a terra; per passaggio/incrocio di cavi.

INSPECTION WELL

Polypropylene PP. The bottom can be removed in order to stack modules and gain height to cover any depth. The top is closed by a manhole. Markings on all four sides facilitate entry/exit of pipes carrying cables. Suitable for earth electrodes and for joining and crossing over cables.



Articolo Article	Codice Code	H H mm	Dimensioni Dimensions mm	Kg./Pz. Kg./Pcs.	Conf. Pz. Pack.Pcs.
Pozzetto Well	3111901	200	200x200	1,200	1
	3111902	300	300x300	2,225	1
	3111903	400	400x400	3,075	1
Chiusino Cover	3111921	-	200x200	0,400	1
	3111922	-	300x300	1,000	1
	3111923	-	400x400	2,600	1

MORSETTO DI SEZIONAMENTO

A Norme CEI 99-3; 64-8. Supporto in **nylon rinforzato con fibra di vetro** e piastra per attacco a muro 150 x 45 mm in **acciaio zincato e passivato**. Barra di sezionamento 20 x 2,5 mm in **rame**, per conduttori tondi o corde Ø 6 ÷ 10 mm. Consente il sezionamento dei conduttori di terra dal dispersore, per misurare la resistenza di terra.

SECTIONING CLAMP

In accordance with CEI 99-3; 64-8. Nylon fibre reinforced glass support with passivation treated galvanized steel wall mounting plate 150 x 45 mm. Copper section bar 20 x 2.5 mm for solid round conductors or stranded 6 ÷ 10 mm diameter. Suitable for spacing the earth conductors from the earth electrode in order to measure the ground resistance (with or without plate).



Codice Code	Tipo Type	Kg./Pz. Kg./Pcs.	Conf. Pz. Pack.Pcs.
3110941	con piastra	0,200	10
3110942	senza piastra	0,120	12

NASTRO ANTICORROSIVO

In **PVC** per giunzioni interrate. Dimensioni: Larghezza 50 mm per Lunghezza 30,5 m.

ANTICORROSION TAPE

PVC for underground joints. Dimensions: Width 50mm - Length 30.5m.



Codice Code	Dimensioni Dimensions mm	Conf. Pz. Pack.Pcs.
3170000	50 x 3050	1

SOLUZIONE "TERRAFIL"

Miglioratore della resistenza di terra, costituito da elementi che migliorano la resistività del terreno. Non contiene elementi organici (ad esempio carbonio o suoi composti). A seconda della resistività del terreno circostante, riduce fino a 14 volte la resistenza di messa a terra. Può essere utilizzato in terreni ad alta resistività, terreni solidi/duri e protegge il dispersore dalla corrosione.

Utilizzo con i dispersori: Riempire il foro necessario per l'installazione del dispersore con "TERRAFILL"™ e poi inserire il dispersore nel foro.

Utilizzo con dispersori diversi da quelli a terra: riempire la buca necessaria per l'installazione del dispersore con una miscela di "TERRAFILL"™ e cemento (in proporzione 80% cemento e 20% "TERRAFILL"™). La miscela deve sovrapporsi al dispersore per almeno 5 cm su ciascun lato. Il miglioratore della resistenza di terra è ecologico e non contiene materiali pericolosi che possono danneggiare l'ambiente.

EARTHING COMPOUND "TERRAFILL"

Earthing resistance improver, consisting of elements that improve the resistivity of the ground. It does not contain any organic elements (e.g. carbon or any of its compounds). Depending to the surrounding soil resistivity it reduces up to 14 times the earthing resistance. Can be used in high resistivity ground, solid/hard grounds and protects the earth electrode from corrosion.

Use with earth rods: Fill the hole needed for the rod's installation, with "TERRAFILL"™ and after that place the rod into the hole.

Use with earth electrodes other than earth rods: Fill the pit needed for the earth electrode's installation with a mixture of "TERRAFILL"™ and concrete (a proportion of 80% concrete and 20% "TERRAFILL"™). The mixture should overlap the earth electrode at least 5 cm at each side.

Earthing resistance improver is eco-friendly and does not contain any hazardous materials which can harm to the environment.



Codice Code	Per confezione Packaging Kg.	Conf. Pz. Pack.Pcs.
3110952	12	1

ASTE DI CAPTAZIONE. VOLUMI PROTETTI E AZIONI DEL VENTO

AIR TERMINATION RODS. PROTECTED VOLUMES AND WIND MOVEMENTS

Per il corretto funzionamento di un impianto di captazione occorre tenere in considerazione **due fattori principali**: il posizionamento delle aste e la loro resistenza alle raffiche di vento.

Per trovare la giusta collocazione delle aste si possono utilizzare tre metodi:

- 1) Metodo della sfera rotolante
- 2) Metodo della maglia
- 3) Metodo dell'angolo di protezione

Il primo metodo, oltre ad essere il più utilizzato, è anche il più semplice da mettere in pratica. Esso consiste nell'utilizzo di una sfera teorica fatta rotolare su tutto il volume dell'edificio, assicurando, tramite l'impiego di aste che fungono da protezione, che questa non tocchi mai direttamente la struttura.

Il metodo 1) non pone vincoli rispetto all'altezza delle aste, permettendo l'utilizzo di tanti captatori di altezza inferiore posizionati gli uni vicini agli altri, oppure, di un numero minore di captatori, ma di altezza e distanza maggiore.

Tutti questi principi sono trattati nella norma CEI EN 62305-3.

Il secondo fattore da tenere in considerazione per una corretta installazione delle aste di captazione risulta essere l'azione del vento che agisce su di esse generando una spinta meccanica non trascurabile. All'interno delle Norme Tecniche per le Costruzioni NTC 2018 troviamo le linee guida per un corretto dimensionamento.

Di seguito è riportato un esempio di come trovare la velocità di riferimento in funzione della zona d'installazione.

- 1) Identificare il luogo in cui il prodotto dovrà essere installato (es. Lazio)
- 2) Ricavare dalla tabella riportata i valori corrispondenti alla zona di riferimento (esempio: il Lazio si trova in zona 3)
- 3) In funzione della zona di riferimento, **identificare i tre parametri V_{b0} , A_0 e K_s** (esempio: $V_{b0}=27\text{m/s}$; $A_0=500\text{slm}$; $K_s=0.37\text{l/s}$) e applicare il seguente procedimento:

Determinazione del parametro C_a (coefficiente di altitudine)

Se l'altezza del luogo in cui verrà installato il prodotto (A_s) è maggiore di A_0 (altezza di riferimento per la zona selezionata al punto 3) $C_a=1+K_s((A_s/A_0)-1)$ in tutti gli altri casi in cui $A_s < A_0$ il valore C_a è 1.

Da questo assunto possiamo calcolare la velocità di riferimento per la nostra struttura.

$$V_b = V_{b0} \cdot C_a$$

quindi proseguendo nel nostro esempio:

$$A_s = 1000 \text{ (m) S.l.m. quindi } C_a = 1 + 0.37 \cdot ((1000/500) - 1) = 1.37$$

La velocità di riferimento in questo caso sarà ottenuta dal seguente calcolo:

$$V_b = 27 \cdot 1.37 = 37 \text{ m/s}$$

Per altitudini superiori a 1500m sul livello del mare, i valori della velocità base di riferimento possono essere ricavati da opportuna documentazione o da indagini statistiche adeguatamente comprovate, riferite alle condizioni locali di clima e di esposizione.

NB: da notare che il valore ottenuto da questa formula rappresenta un dimensionamento generico che può essere di aiuto alla determinazione del range di prodotti da installare, e non sostituisce in alcun modo il calcolo da effettuare in fase di progettazione dell'impianto.

To ensure the correct operation of an air termination system, two main factors must be taken into account: the position of the poles and their resistance to gusts of wind.

Three methods can be used to find the right location for the rods:

- 1) Rolling sphere method
- 2) Mesh method
- 3) Protective angle method

The first method, besides being the most widely used, is also the easiest to put into practice. It involves using a theoretical sphere rolled over the entire volume of the building, ensuring that it never directly touches the structure thanks to the presence of rods which act as a protection.

Method 1) does not place any constraints on the height of the rods, allowing the use of several air termination rods which are lower in terms of height but are positioned close to each other, or, fewer rods but of a greater height and distance.

All these principles are dealt with in standard CEI EN 62305-3.

The second factor to be taken into account for the correct installation of air termination rods is the action of the wind, which acts on them and generates a non-negligible mechanical thrust. Guidelines for correct sizing can be found in the Technical Standards for Construction NTC 2018.

Below is an example of how to find the reference wind speed based on the installation area.

- 1) Identify the location of where the product is to be installed (e.g. Lazio)
- 2) Extract the values corresponding to the reference zone from the table shown (example: Lazio is in zone 3)
- 3) Depending on the reference area, identify the three parameters V_{b0} , A_0 e K_s (example: $V_{b0}=27\text{m/s}$; $A_0=500\text{slm}$; $K_s=0.37\text{l/s}$) and apply the following procedure:

Determining the parameter C_a (altitude coefficient)

If the height of the location where the product will be installed (A_s) exceeds A_0 (reference height for the zone selected in step 3) $C_a=1+K_s((A_s/A_0)-1)$ in all other cases where $A_s < A_0$ the value C_a is 1.

From this assumption we can calculate the reference speed for our structure.

$$V_b = V_{b0} \cdot C_a$$

so continuing with our example:

$$A_s = 1000 \text{ (m) a.s.m. therefore } C_a = 1 + 0.37 \cdot ((1000/500) - 1) = 1.37$$

The reference speed in this case will be obtained from the following calculation:

$$V_b = 27 \cdot 1.37 = 37 \text{ m/s}$$

For altitudes exceeding 1,500m above sea level, reference base wind speed values can be derived from appropriate documentation or adequately substantiated statistical surveys, referring to local climate and exposure conditions.

NB: please note that the value obtained from this formula represents generic sizing. This can be helpful in determining the range of products to be installed but it does not in any way replace the calculation to be carried out at the system design stage.

ASTE DI CAPTAZIONE. VOLUMI PROTETTI E AZIONI DEL VENTO

AIR TERMINATION RODS. PROTECTED VOLUMES AND WIND MOVEMENTS



Zona Zone	Descrizione Description	v_b [m/s]	a_0 [m]	k_s
1	Valle d'Aosta, Piemonte, Lombardia, Trentino Alto Adige, Veneto, Friuli Venezia Giulia (con l'eccezione della provincia di Trieste) <i>Valle d'Aosta, Piedmont, Lombardy, Trentino Alto Adige, Veneto, Friuli Venezia Giulia (with the exception of the province of Trieste)</i>	25	1000	0,40
2	Emilia Romagna <i>Emilia Romagna</i>	25	750	0,45
3	Toscana, Marche, Umbria, Lazio, Abruzzo, Molise, Puglia, Campania, Basilicata, Calabria (esclusa la provincia di Reggio Calabria) <i>Tuscany, Marche, Umbria, Lazio, Abruzzo, Molise, Apulia, Campania, Basilicata, Calabria (excluding the province of Reggio Calabria)</i>	27	500	0,37
4	Sicilia e provincia di Reggio Calabria <i>Sicily and the province of Reggio Calabria</i>	28	500	0,36
5	Sardegna (zona a oriente della retta congiungente Capo Teulada con l'Isola di Maddalena) <i>Sardinia (area east of the line joining Capo Teulada with the island of Maddalena)</i>	28	750	0,40
6	Sardegna (zona a occidente della retta congiungente Capo Teulada con l'Isola di Maddalena) <i>Sardinia (area west of the line joining Capo Teulada with the island of Maddalena)</i>	28	500	0,36
7	Liguria <i>Liguria</i>	28	1000	0,54
8	Provincia di Trieste <i>Province of Trieste</i>	30	1500	0,50
9	Isole (con l'eccezione di Sicilia e Sardegna) e mare aperto <i>Italian islands (with the exception of Sicily and Sardinia) and open sea</i>	31	500	0,32

ASTE DI CAPTAZIONE E ACCESSORI

AIR-TERMINATION RODS AND ACCESSORIES

ASTA DI CAPTAZIONE CON TRIPIEDE

In **Alluminio**.

Per la protezione dai fulmini di elementi e dispositivi sul tetto (lucernari, condizionatori d'aria, unità di trattamento dell'aria, canali di trattamento dell'aria).

La base in cemento a treppiede offre un'adeguata resistenza al vento. Montante libero.

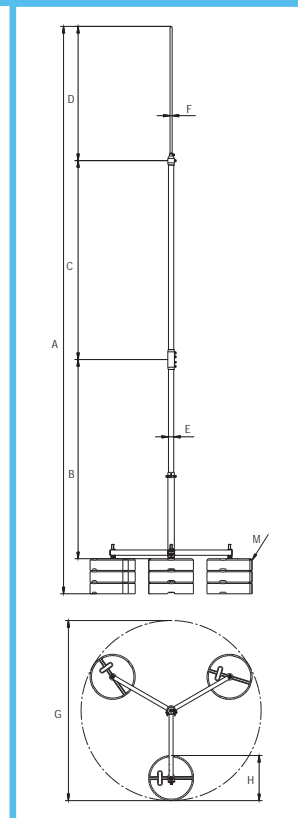
TRIPOD LIGHTNING PROTECTION MAST

In **Aluminium**.

For Lightning Protection of roof elements and devices (skylights, air conditioners, air handling units, air handling channels).

Tripod concrete base gives appropriate wind resistance.

Free standing mast.



Altezza Height	Codice Code	Zoccolo cemento Concrete Mast Base Pz./Pcs.	Resistenza al Vento Wind resistance km/h	Altezza totale Total height A	B	C	D	E	F	Ø Tripiede Ø Tripod mm	Ø base Ø base mm	Base/Kg. Base/ Kg.	Conf. Pz. Pack.Pcs.
8	3680511	3 x 5	122	8425	3000	3000	2000					15 x 16	1
	3680411	3 x 4	116	8340								12 x 16	1
	3680311	3 x 3	101	8255								9 x 16	1
7	3670511	3 x 5	140	7425	3000	3000	1000					15 x 16	1
	3670411	3 x 4	133	7340								12 x 16	1
	3670311	3 x 3	117	7255								9 x 16	1
	3670211	3 x 2	97	7170								6 x 16	1
6,5	3665511	3 x 5	140	6925	3000	3000	500					15 x 16	1
	3665411	3 x 4	133	6840								12 x 16	1
	3665311	3 x 3	117	6755								9 x 16	1
	3665211	3 x 2	97	6670								6 x 16	1
6	3660511	3 x 5	149	6425	3000	2000	1000					15 x 16	1
	3660411	3 x 4	146	6340								12 x 16	1
	3660311	3 x 3	127	6255								9 x 16	1
	3660211	3 x 2	106	6170								6 x 16	1
5,5	3655511	3 x 5	149	5925	3000	2000	500	40	16	1350	340	15 x 16	1
	3655411	3 x 4	146	5840								12 x 16	1
	3655311	3 x 3	127	5755								9 x 16	1
	3655211	3 x 2	106	5670								6 x 16	1
5	3650411	3 x 4	175	5340	2000	2000	1000					12 x 16	1
	3650311	3 x 3	153	5255								9 x 16	1
	3650211	3 x 2	127	5170								6 x 16	1
	3650111	3 x 1	93	5085								3 x 16	1
4,5	3645411	3 x 4	175	4840	2000	2000	500					12 x 16	1
	3645311	3 x 3	153	4755								9 x 16	1
	3645211	3 x 2	127	4670								6 x 16	1
	3645111	3 x 1	93	4585								3 x 16	1
4	3640311	3 x 3	192	4255	3000	----	1000					9 x 16	1
	3640211	3 x 2	159	4170								6 x 16	1
	3640111	3 x 1	116	4085								3 x 16	1
3,5	3635311	3 x 3	192	3755	3000	----	500					9 x 16	1
	3635211	3 x 2	159	3670								6 x 16	1
	3635111	3 x 1	116	3585								3 x 16	1
3	3630311	3 x 3	258	3255	2000	----	1000					9 x 16	1
	3630211	3 x 2	213	3170								6 x 16	1
	3630111	3 x 1	155	3085								3 x 16	1

ASTE DI CAPTAZIONE E ACCESSORI

AIR-TERMINATION RODS AND ACCESSORIES

ASTA CAPTAZIONE A BASE SINGOLA IN CALCESTRUZZO

In **alluminio**.

Diametro 16 mm.

Terminale d'aria in alluminio per la protezione dai fulmini di elementi e dispositivi sul tetto (lucernari, condizionatori d'aria, unità di trattamento dell'aria, canali di trattamento dell'aria).

Morsetto per conduttore incluso.

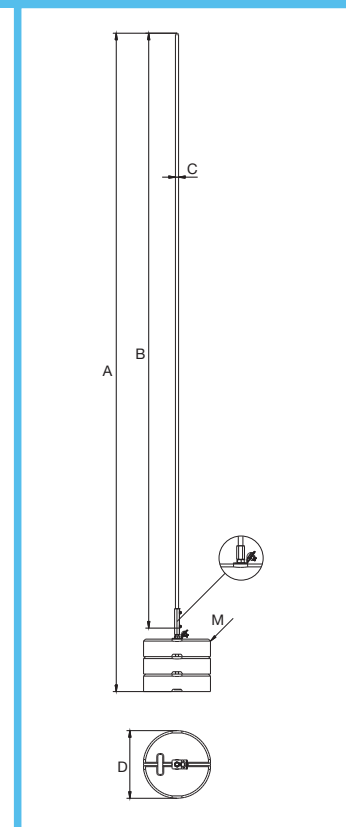
SINGLE CONCRETE BASE INTERCEPTION AIR TERMINAL

In *aluminum*.

Diameter 16 mm.

Aluminium made Air Terminal for lightning protection of roof elements and devices (skylights, air conditioners, air handling units, air handling channels)

Wire conductor clamp included.



Altezza Height	Codice Code	Zoccolo cemento Concrete Mast Bas Pz./Pcs.	Resistenza al Vento Wind resistance km/h	Altezza totale Total height A	Altezza asta Air terminal height B	Ø asta Ø air terminal C	Ø base Ø base D	Base/Kg. Base/ Kg.	Conf. Pz. Pack.Pcs.
4	3540401	4	116	4340	4000	16	340	4 x 16 kg	1
	3540301	3	107	4255				3 x 16 kg	1
3,5	3535401	4	116	3840	3500			4 x 16 kg	1
	3535301	3	107	3755				3 x 6 kg	1
3	3530401	4	155	3340	3000			4 x 16 kg	1
	3530301	3	142	3255				3 x 16 kg	1
	3530201	2	118	3170				2 x 16 kg	1
2,5	3525401	4	155	2840	2500			4 x 16 kg	1
	3525301	3	142	2755				3 x 16 kg	1
	3525201	2	118	2670				2 x 16 kg	1
2	3520201	2	174	2170	2000			2 x 16 kg	1
	3520101	1	125	2085				1 x 16 kg	1
1,5	3515201	2	174	1670	1500			2 x 16 kg	1
	3515101	1	125	1585				1 x 16 kg	1
1	3510101	1	247	1085	1000			1 x 16 kg	1

ZOCOLO IN CEMENTO

Zoccolo in **cemento** per sostegno delle aste di captazione a base singola, diametro 16 mm.

Quantità adeguata in base alle istruzioni di montaggio del palo.

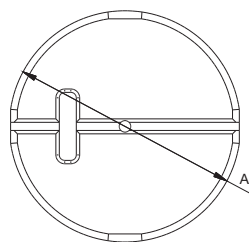
Realizzato in calcestruzzo vibrato.

CONCRETE SUPPORT FOR AIR-TERMINATION ROD THREADED

Concrete base for support of single concrete base interception air terminal, diameter 16 mm.

Appropriate quantity according to mast assembly instruction.

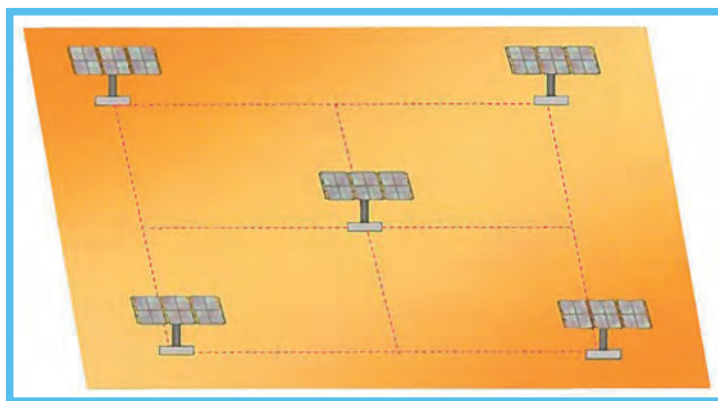
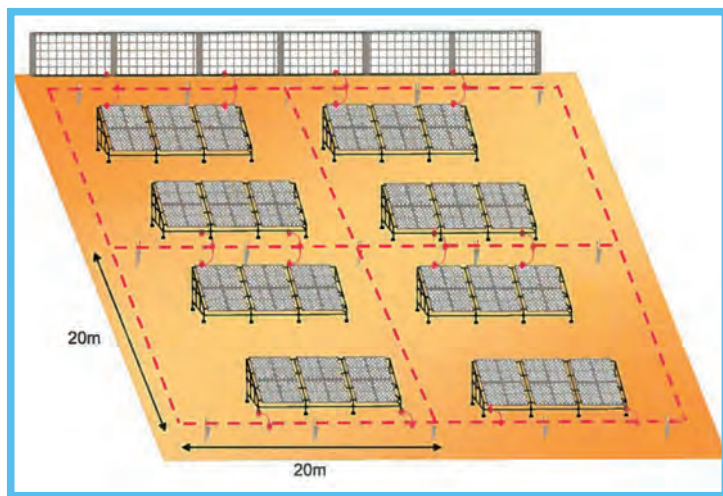
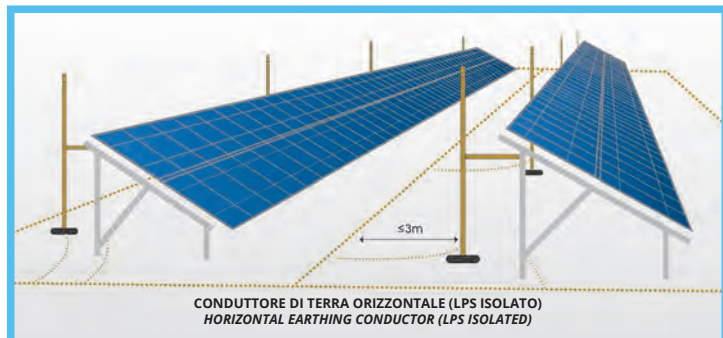
Made of vibrated concrete.



Codice Code	Colore Colour	Ø Ø A	Altezza Height B	Kg./Pz. Kg./Pcs.	Conf. Pz. Pack.Pcs.
3111090	Grigio / Gray	340	88	~16 kg	1

PROTEZIONE CON LPS DI IMPIANTI FOTOVOLTAICI

PROTECTION OF PLANTS WITH LPS PV



L'impianto di terra dovrà essere magliato con lato di maglia 20 x 20 m. Per tutte le tipologie di impianto Fotovoltaico a terra. (Guida CEI 81-28)
The earthing system has to be meshed with 20 x 20 m mesh design. For all types of ground-mounted photovoltaic systems. (Guide IEC 81-28)

Distanze di Sicurezza / Safety distance (CEI EN 62305)

$$s = \frac{k_i}{k_m} \times k_c \times \ell$$

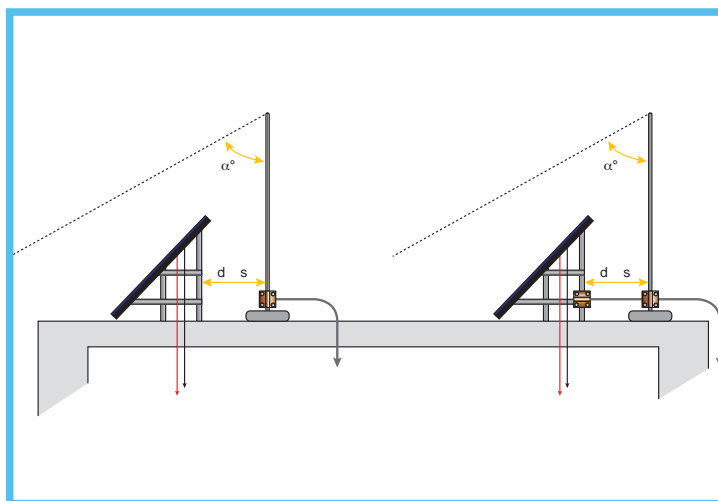
Dove / Where

k_i Dipende dalla classe dell' LPS scelta.
Depends on the selected class of LPS.

k_m Dipende dal materiale isolante.
Depends on the electrical insulation material.

k_c Dipende dalla corrente (parziale) di fulmine che circola nel captatore e nella calata.
Depends on the (partial) lightning current flowing on the air-terminal and the down-conductor.

ℓ è la lunghezza, in metri, lungo il captatore e lungo la calata fra il punto in cui si intende verificare la distanza di sicurezza e la più vicina connessione equipotenziale fra le parti interessate.
Is the length, in metros, along the air-terminal and the down-conductor from the point, where the separation distance is to be considered, to the nearest equipotential bonding point or the earth termination.



APPLICAZIONE DEGLI LPS AGLI IMPIANTI FOTOVOLTAICI

LPS-APPLICATION FOR PV PLANTS

Negli impianti Fotovoltaici esposti, la protezione contro la fulminazione diretta è ottenibile anche attraverso l'applicazione del principio della sfera rotolante come indicato dalla Norma CEI EN 62305-3. La tabella 2 della stessa Norma indica i raggi della sfera per tutti i livelli di protezione che si intende raggiungere.

In the exposed photovoltaic systems, protection against direct lightning strikes can also be achieved through the application of the principle of the rolling sphere, as indicated by the IEC 62305-3. Table 2 of the same standard shows the sphere-rays for all protection-levels to be achieved.

Classe dell'LPS Class of LPS	Raggio della sfera rotolante Rolling sphere radius r m
I	20
II	30
III	45
IV	60

Tabella 2: massimo valore del raggio della sfera rotolante.
Table 2: maximum values of rolling sphere radius.

PROTEZIONE CON LPS DI IMPIANTI FOTOVOLTAICI

PROTECTION OF PLANTS WITH LPS PV

ASTA DI CAPTAZIONE FILETTATA

In **alluminio**.
Lunghezza m 3.
Diametro 15 mm.

AIR-TERMINATION ROD THREADED

In *aluminum*.
3 m length.
Diameter 15 mm.



Materiale Material	Codice Code	Ø mm	Kg./Pz. Kg./Pcs.	Conf. Pz. Pack.Pcs.
Alluminio / Aluminium	3020257	15	1,600	1

ASTA DI CAPTAZIONE CON SUPPORTI

In **alluminio**.
Con supporti per fissaggio alla struttura.
Lunghezza m 1,5.
Diametro 15 mm

AIR-TERMINATION ROD WITH SUPPORTS

In *aluminum*.
With supports for fixing to the structure.
Length 1,5 m.
Diameter 15 mm.



Materiale Material	Codice Code	Ø mm	Kg./Pz. Kg./Pcs.	Conf. Pz. Pack.Pcs.
Alluminio / Aluminium	3020258	15	0,810	1

SUPPORTO ISOLATO

Staffe e accessori in **acciaio Inox**.
Supporto isolato in **poliestere** da
600 mm e 1050 mm per aste di
captazione Ø 16 mm.

SUPPORT ISOLATED

Brackets and accessories in *stainless steel*.
Support insulated polyester 600 mm
and 1050 mm for air-termination rods
Ø 16 mm.



Codice Code	Dimensioni Dimensions mm	Kg./Pz. Kg./Pcs.	Conf. Pz. Pack.Pcs.
3111085	600 mm	0,600	1
3111086	1050 mm	0,750	1

MORSETTO PASSANTE

Corpo in **acciaio zincato a caldo per immersione dopo lavorazione**.
Per il collegamento passante per captatori Ø 16 mm, idoneo anche per
bandelle dimensioni 30 x 3 mm.

THROUGH CLAMP

Hot-dip galvanized steel after machining.
For connecting loop sensors Ø 16 mm, also suitable for flat tape size 30 x 3 mm.



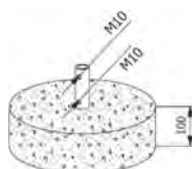
Codice Code	Ø Dispensore Ø Earth rod mm	Ø Conduttore Ø Conductor mm	Piatti Flat tape mm	Kg./Pz. Kg./Pcs.	Conf. Pz. Pack.Pcs.
3110140	16	8 ÷ 10	30	0,340	10

SUPPORTO IN CEMENTO PER ASTA FILETTATA

Base in **cimento** per sostegno delle aste di captazione in alluminio cod.
3020257, diametro 15 mm.
Fissaggio dell'asta di captazione mediante nr. 2 bulloni M10
Dimensioni: diametro 340 mm, spessore 100 mm.

CONCRETE SUPPORT FOR AIR-TERMINATION ROD THREADED

Concrete base for support of air-termination rods made of aluminum, diameter 15 mm.
Mounting of air-termination rod with nr. 2 M10 bolts
Dimensions: diameter 340 mm, thickness 100 mm.



Codice Code	Dimensioni Dimensions mm	Kg./Pz. Kg./Pcs.	Conf. Pz. Pack.Pcs.
3111088	340 x 340	25	1

ASTE DI CAPTAZIONE E ACCESSORI

AIR TERMINALS AND ACCESSORIES

ASTA DI CAPTAZIONE

In **Alluminio**.

In **rame Cu**.

Per la protezione dei camini.

Il kit comprende 2 supporti per il fissaggio e connettore per conduttori.

Può essere utilizzato come protezione del sottotetto e degli elementi conduttori circostanti.

Il peso massimo 3 kg.

CHIMNEY SPIRE

In *Aluminium*.

In *copper Cu*.

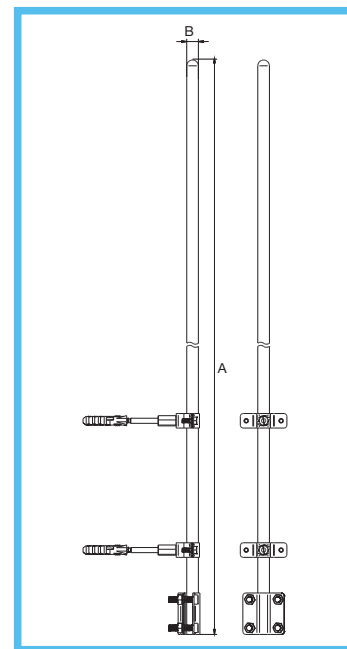
For chimneys protection.

Spire set include 2 fix plug holders and wire connector.

Can be use as a protection of attic and elements around it.

Spire weight is maximum 3 kg.

Materiale Material	Codice Code	Altezza Height A	Ø Ø B	Bulloni Bolt	Conf. Pz. Pack.Pcs.
Alluminio / Aluminium	3710041	1000	16	4 x M8 x 20	1
	3715041	1500			1
	3720041	2000			1
	3725041	2500			1
	3730041	3000			1
Rame / Copper	3710043	1000	16	4 x M8 x 20	1
	3715043	1500			1
	3720043	2000			1
	3725043	2500			1
	3730043	3000			1



ASTE DI CAPTAZIONE E ACCESSORI

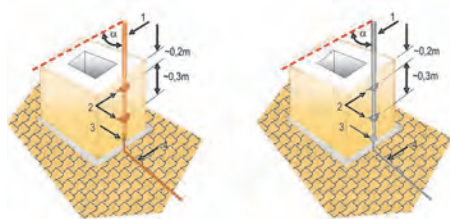
AIR TERMINALS AND ACCESSORIES

ASTA DI CAPTAZIONE / ADDUZIONE

In **Alluminio**.
In **rame elettrolitico Cu**.
Lunghezza m 1,5.
Per organi di captazione (norme CEI 81-10).
Provato secondo Norma: CEI EN 62561.

AIR TERMINAL ROD TO BE MOUNTED ON A PERPENDICULAR SURFACE

In Aluminium.
In copper Cu. Length m 1,5.
To build air terminal rods according to (IEC 62305-3).
Tested according to: CEI EN 62561.



Materiale Material	Codice Code	Ø mm	Kg./Pz. Kg./Pcs.	Conf. Pz. Pack.Pcs.
Alluminio / Aluminium	3020255	15	0,700	1
Rame / Copper	3020256	15	2,630	1

SUPPORTO DI FISSAGGIO PER ASTE DI CAPTAZIONE / ADDUZIONE

In **acciaio zincato a caldo**.
In **rame**.
Per il fissaggio di aste di captazione / adduzione Ø 16 mm.
Completati di distanziale metallico con vite autofilettante per tasselli Ø 8.
Provato secondo Norma: CEI EN 62561.

AIR TERMINAL/EARTH LEAD-IN ROD FASTENER WITH METALLIC SPACER

In hot galvanized steel St/tZn.
In copper Cu.
For fastening air terminal-earth lead-in rod fastener Ø 16 mm.
It is equipped with a round spacer and a wood screw and is fixed with a wall plug Ø 8.
Tested according to: CEI EN 62561.



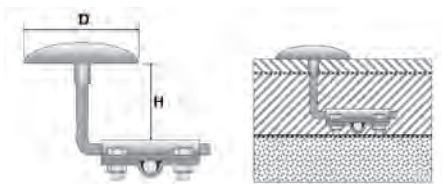
Materiale Material	Codice Code	Ø mm	Kg./Pz. Kg./Pcs.	Conf. Pz. Pack.Pcs.
Acciaio / Steel	3111081	16	0,085	50
Rame / Copper	3111082	16	0,085	50

FUNGO DI CAPTAZIONE PER TETTI PIANI CALPESTABILI E CARRABILI

In **lega di rame**.
Utilizzabile come captazione per tetti piani e calpestabili dal pubblico e carrabili.
Completo di morsetto a croce.
Provato secondo Norma: CEI EN 62561.

AIR TERMINAL STRIKE PAD MUSHROOM

In copper alloy.
Use as air terminal at roofs accessible to public.
Complete with cross-clamp.
Tested according to: CEI EN 62561.



Codice Code	D mm	H mm	Kg./Pz. Kg./Pcs.	Conf. Pz. Pack.Pcs.
3020260	70	50 - 60	0,770	1

MORSETTO TERMINALE A CONTATTO

In **alluminio** e in **lega di rame**.
Morsetti per tondo Ø 8 ÷ 10.
Applicazioni: fissaggio per collari, picchetti, morsetti di equipotenzialità.
Provato secondo Norma: CEI EN 62561.

SINGLE BONDING CLAMP

In Aluminium and in copper alloy.
Clamp for solid round Ø 8-10 mm.
To be used for fixing collars, earth rods and equipotential clamping.
Tested according to: CEI EN 62561.



Materiale Material	Codice Code	Per conduttori Ø For conductors Ø mm	Kg./Pz. Kg./Pcs.	Conf. Pz. Pack.Pcs.
Alluminio Aluminium	3110261 *	8	0,066	25
	3110262	10	0,066	25
Lega di Rame Copper alloy	3110263	8 ÷ 50 mm ²	0,080	10

ASTE DI CAPTAZIONE E ACCESSORI

AIR TERMINALS AND ACCESSORIES

ASTA DI CAPTAZIONE DA 3 A 10 M

In **alluminio**.

Per la protezione dai fulmini di elementi e dispositivi sul tetto (lucernari, condizionatori d'aria, unità di trattamento dell'aria, canali di trattamento dell'aria).

A seconda della posizione di montaggio, è necessario applicare un supporto appropriato, ad esempio 3111084 (supporto a parete).

Asta di captazione in alluminio resistente.

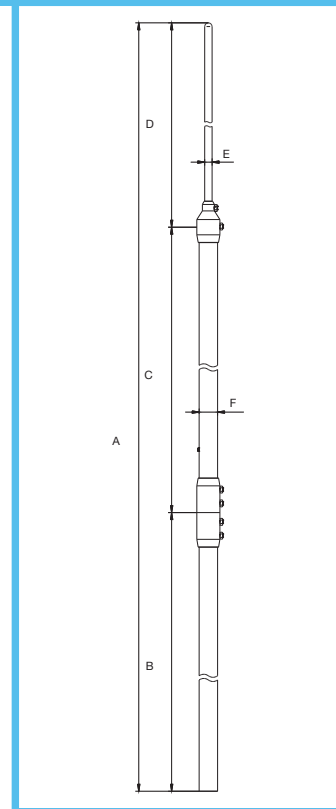
AIR-TERMINAL FROM 3 TO 10 M

In **aluminium**.

For lightning protection of roof elements and devices (skylights, air conditioners, air handling units, air handling channels).

Depending on assembly location, appropriate holder need to be applied example 3111084 (wall holder).

Air Terminal made of durable aluminium.



Altezza Height mt	Codice Code	Resistenza al Vento Wind resistance km/h	A	B	C	D	Ø Ø E	Ø Ø F	Conf. Pz. Pack.Pcs.
8	3480001	185	8000			2000			1
7	3470001	140	7000		3000	1000			1
6,5	3465001	140	6500	3000		500			1
6	3460001	149	6000			1000			1
5,5	3455001	149	5500			500			1
5	3450001	175	5000		2000	1000	16	40	1
4,5	3445001	175	4500	2000		500			1
4	3440001	192	4000			1000			1
3,5	3435001	192	3500	3000		500			1
3	3430001	192	3000	2000		1000			1

STAFFA DI FISSAGGIO

In **acciaio inox**.

Per montare aste di captazione su pareti e altre costruzioni.

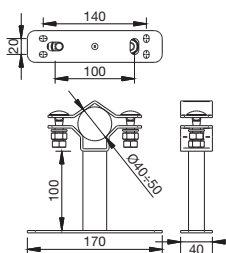
Per un'asta di captazione si devono utilizzare almeno 2 supporti con distanza consigliata minima di 0,8 m.

MAST HOLDER

In **stainless steel**.

To mount interception air rods and spires to walls and other constructions.

Minimum 2 holders to be used for one air rod. Recommended distance between holders minimum 0,8 m.



Codice Code	Kg./Pz. Kg./Pcs.	Conf. Pz. Pack.Pcs.
3111084	0,67	1

ASTE DI CAPTAZIONE E ACCESSORI

AIR TERMINALS AND ACCESSORIES

ASTA DI CAPTAZIONE DA 3,5 A 7,5 M

In acciaio zincato a caldo.

Per organi di captazione (norme CEI 81-10).

Componenti:

- Tubo rastremato con riduzione $\varnothing 42 \times 3 / 33 \times 3$ mm.
- Asta di captazione con riduzione $\varnothing 16 / 10$ mm.
- Filettatura $\varnothing 16$ mm per il collegamento tra il tubo e l'asta di captazione.
- Con bandiera a 4 fori $\varnothing 10$ mm per allacciamento di corde, tondi, piatti, funi.

Fissaggio a parete utilizzando nr. 2/3 staffe di fissaggio.

AIR-TERMINAL FROM 3.5 TO 7.5 M

In hot galvanized steel.

Organ uptake (CEI 81-10).

Components:

- Tapered tube with reduced diameter $42 \times 3 / 33 \times 3$ mm.
- Air-terminal with reduction $\varnothing 16 / 10$ mm.
- Thread $\varnothing 16$ mm for connection between the tube and the rod of catchment.
- With flag in 4 holes $\varnothing 10$ mm for connection of strings, rods, plates, rope, twine.

Wall mounting using nr. 2/3 fixing brackets.

Altezza Height	Codice Code	Kg./Pz. Kg./Pcs.	Conf. Pz. Pack.Pcs.
3,5 mt	3020300	10,20	1
5,5 mt	3020302	16,30	1
7,5 mt	3020304	22,15	1



Asta 3,5 mt / Air-terminal 3,5 mt



STAFFA DI FISSAGGIO

In acciaio zincato a caldo.

Per il fissaggio di aste di captazione alla costruzione da proteggere oppure per il fissaggio a parete.

WALL MOUNTING BRACKET FOR HORIZONTAL MOUNTING

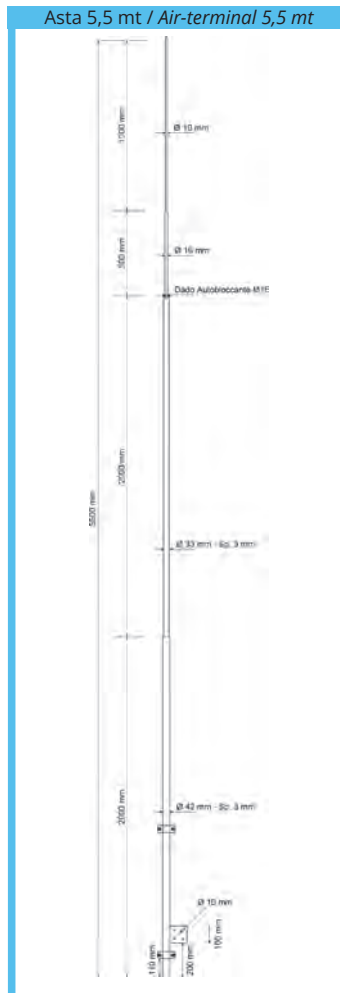
In hot galvanized steel.

For the fastening of air-terminal to the building to be protected, or for wall mounting.

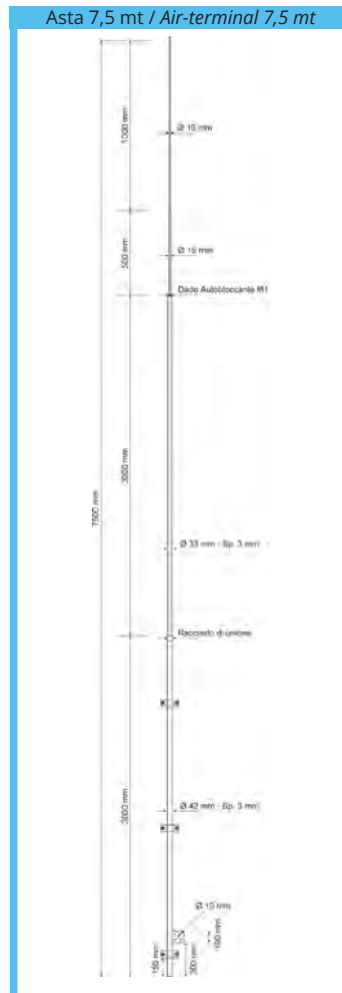


Codice Code	Kg./Pz. Kg./Pcs.	Conf. Pz. Pack.Pcs.
3111083	1	1

Asta 5,5 mt / Air-terminal 5,5 mt



Asta 7,5 mt / Air-terminal 7,5 mt



MORSETTI DI DERIVAZIONE

CLAMPS

MORSETTO A CROCE PER TONDO

Tipo ZF: corpo in **acciaio zincato a caldo per immersione dopo lavorazione**.

Bulloneria M 8 x 25 mm.

Tipo leggero: 60 x 60 x 2,5 mm.

Tipo pesante: 60 x 60 x 4 mm.

Tipo Cu: corpo in **rame** e bulloneria M 8 x 25 mm in **acciaio Inox**.

Dimensioni 60 x 60 x 3 mm.

Adatto per collegamenti di tondi Ø 8-10 mm, funi e corde fino a sez. 78 mm².

Provato secondo Norma: CEI EN 62561.

CROSS CLAMP FOR EARTH ROUND

ZF type: hot-dip galvanized steel after machining.

Nuts and bolts: M 8 x 25 mm.

Light duty type: 60 x 60 x 2.5 mm.

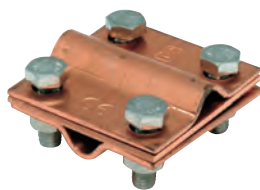
Heavy duty type: 60 x 60 x 4 mm.

Cu type: copper structure and stainless steel nuts and bolts M 8 x 25 mm.

Dimensions: 60 x 60 x 3 mm.

Suitable for connecting solid round Ø 8-10 mm, braids and stranded up to 78 mm².

Tested according to CEI EN 62561.



Tipo Type	Codice Code	Piastra Intermedia Separator plate	Kg./Pz. Kg./Pcs.	Conf. Pz. Pack.Pcs.
ZF / Leggero ZF / Light	3110501	senza / without	0,210	10
ZF / Pesante ZF / Heavy	3110503	senza / without	0,300	10
	3110504	con / with	0,360	10
CU / Rame CU / Copper	3110521	senza / without	0,250	10
	3110522	con / with	0,310	10

MORSETTO A CROCE MISTA PER TONDO E PIATTO

Tipo ZF: corpo in **acciaio zincato a caldo per immersione dopo lavorazione**.

Bulloneria M 8 x 25 mm.

Con piastra intermedia.

Tipo Cu: corpo in **rame** e bulloneria M 8 x 25 mm in **acciaio Inox**.

Adatto per collegamenti di tondi Ø 8 ÷ 10 mm, funi e corde fino a sez. 78 mm² con piattini fino a 30 mm. Con piastra intermedia.

Dimensioni 60 x 60 x 2,5 mm.

Provato secondo Norma: CEI EN 62561.

COMBINATION CLAMP FOR EARTH ROUND AND TAPE

ZF type: hot-dip galvanized steel after machining.

Nuts and bolts: M 8 x 25 mm.

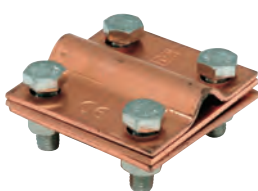
With intermediate plate.

Cu type: copper structure and stainless steel nuts and bolts M 8 x 25 mm.

Suitable for connecting solid round Ø 8 ÷ 10 mm, braids and stranded up to 78 mm² and tape up to 30 mm. With intermediate plate.

Dimensions: 60 x 60 x 2.5 mm.

Tested according to CEI EN 62561.



Tipo Type	Codice Code	Piastra Intermedia Separator plate	Kg./Pz. Kg./Pcs.	Conf. Pz. Pack.Pcs.
ZF	3110701	con / with	0,270	10
CU	3110702	con / with	0,250	10

MORSETTO A CROCE PER PIATTO

Tipo ZF: corpo in **acciaio zincato a caldo per immersione dopo lavorazione**.

Bulloneria M 8 x 25 mm.

Dimensioni: 60 x 60 x 2,5 mm.

Tipo Cu: corpo in **rame** e bulloneria M 8 x 25 mm in **acciaio Inox**.

Dimensioni 60 x 60 x 3 mm.

Adatto per collegamenti di piattini fino a 30 mm.

Tipo ZF-CU 40/40: per connessione dei piattini 40 x 4 mm. Con piastra intermedia e viti M 8. Dimensioni 70 x 70 mm.

Provato secondo Norma: CEI EN 62561.

CROSS CLAMP FOR EARTH TAPE

ZF type: hot-dip galvanized steel after machining.

Nuts and bolts: M 8 x 25 mm.

Dimensions: 60 x 60 x 2.5 mm.

Cu type: copper structure and stainless steel nuts and bolts M 8 x 25 mm.

Dimensions: 60 x 60 x 3 mm.

Suitable for connecting tape up to 30 mm.

ZF-CU type: 40/40: to connect tape 40 x 4 mm. With intermediate plate and bolts M 8.

Dimensions: 70 x 70 mm.

Tested according to CEI EN 62561.



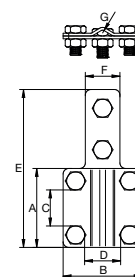
Per Piatti For Flat mm	Tipo Type	Codice Code	Piastra Intermedia Separator plate	Kg./Pz. Kg./Pcs.	Conf. Pz. Pack.Pcs.
30 x 30	ZF / Leggero ZF / Light	3110551	con / with	0,270	10
		3110552	senza / without	0,210	10
	CU / Rame CU / Copper	3110671	senza / without	0,250	10
		3110672	con / with	0,310	10
40 x 40	ZF / L	3110531	con / with	0,452	15
	CU	3110532	con / with	0,520	15

MORSETTO DI CONTROLLO

Collegamento di controllo tra le calate e l'impianto di messa a terra per i punti di separazione. Due parti di 2 mm di spessore, assemblate con 6 viti M8. Il distanziatore aggiuntivo in ottone consente di collegare il filo di rame con il conduttore a nastro in acciaio (opzione 3110703) e l'asta in acciaio con il conduttore a nastro in rame (opzione 3110704).

4 SCREWS CONTROL CLAMP

Control connection between down conductors & earthing system for separation points. Two parts 2mm thick, assembled with 6 screws M8. Additional brass spacer allows to connect copper wire with steel tape conductor (option 3110703) and steel rod with copper tape conductor (option 3110704).



Tipo Type	Codice Code	A	B	C	D	E	F	G	Bulloni Bolt	Conf. Pz. Pack.Pcs.
CU-ZF	3110703	57	57	30	30	114	25	Ø8-10	6xM8x16	1
ZF-CU	3110704									1

MORSETTI DI DERIVAZIONE

CLAMPS

GIUNZIONE MISTA

In acciaio zincato a caldo per immersione dopo lavorazione e viti M 6 zincate.

Per la giunzione/derivazione di tondi, funi, corde con piatti, zincati. Provato secondo Norma: CEI EN 62561.

COMBINATION JOINT

Hot-dip galvanized steel after machining.

Zinc bolts M 6.

Suitable for connecting or adding solid rounds, braids and stranded with zinc tapes.

Tested according to CEI EN 62561.



Codice Code	Tondo Ø Round Ø mm	Piatto max. Max. Flat mm	Kg./Pz. Kg./Pcs.	Conf. Pz. Pack.Pcs.
3110801	6,3	30	0,100	10
3110802	8 ÷ 10	30	0,100	10
3110803	12,5 ÷ 16	30	0,100	10

GIUNZIONE UNIVERSALE

In acciaio zincato a caldo.

In rame.

In alluminio.

In bimetallici Al/Cu.

Per applicazioni robuste con conduttori Ø 8 ÷ 10 mm, collegamenti di strutture metalliche.

Per l'applicazione si veda la figura.

Provato secondo Norma: CEI EN 62561.

UNIVERSAL CONNECTOR - CLAMP

In hot galvanized steel St/tZn.

In copper Cu.

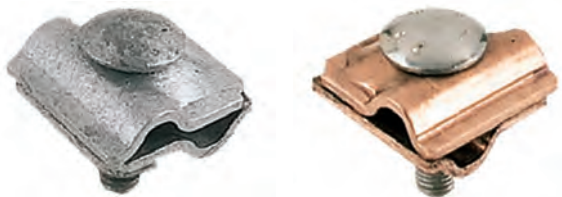
In aluminium.

In bimetallic Al/Cu.

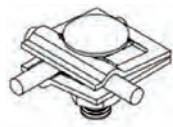
For connection of Ø 8 ÷ 10 mm conductors, bonding of metallic structures, etc.

For application see below.

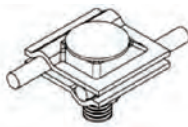
Tested according to: CEI EN 62561.



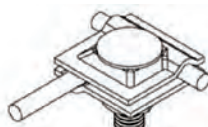
Materiale Material	Codice Code	Tondo Ø Round Ø mm	Kg./Pz. Kg./Pcs.	Conf. Pz. Pack.Pcs.
Acciaio / Steel	3110601	8 ÷ 10	0,120	25
Rame / Copper	3110611	8 ÷ 10	0,126	25
Alluminio / Aluminium	3110612	8 ÷ 10	0,068	
Bimetallico Al/Cu / Bimetallic Al/Cu	3110613	8 ÷ 10	0,100	



Derivazione
Derivation



parallela
parallel



Derivazione a "T"
"T" derivation

MORSETTO PER CONDUTTORI TONDI

In rame.

In acciaio Inox AISI 304.

Utilizzato per connessioni alle superfici piane, collari, picchetti verticali, piastre modulari PT4.

Provato secondo Norma: CEI EN 62561.

CONNECTOR FOR BONDING METALLIC SURFACES

In copper CU.

Stainless steel AISI 304.

Used to connect collars, vertical rods, modular PT4 plates to flat surfaces.

Tested according to CEI EN 62561.



Materiale Material	Codice Code	Tondo Ø Round Ø mm	Kg./Pz. Kg./Pcs.	Conf. Pz. Pack.Pcs.
Rame / Copper	3110616	6 ÷ 10	0,065	50
Inox / Stainless Steel	3110626	6 ÷ 10	0,065	50

SUPPORTI

SUPPORTS

SUPPORTO PER PIATTO

Corpo in **zamak zincata**, con piedino filettato H 30 mm.

Piastrina superiore in **acciaio zincato a caldo per immersione dopo lavorazione**.

Per piatti da 20 a 30 mm di larghezza.

Provato secondo Norma: CEI EN 62561.

SUPPORT FOR EARTH TAPE

Zamak zinc structure; threaded stand 30 mm height.

Top plate: hot-dip galvanized steel after machining.

For tapes 20 - 30 mm width.

Tested according to CEI EN 62561.



Filetto Thread mm	Codice Code	Piatti Flat mm	Kg./Pz. Kg./Pcs.	Conf. Pz. Pack.Pcs.
M 6	3111001	20 - 30	0,080	50
M 8	3111011	20 - 30	0,070	50

SUPPORTO PER PIATTO

Corpo in **zamak ramata**, con piedino filettato H 30 mm.

Piastrina superiore in **rame**; viti in **acciaio Inox**.

Per piatti da 20 a 30 mm di larghezza.

Provato secondo Norma: CEI EN 62561.

SUPPORT FOR EARTH TAPE

Copper galvanized structure; threaded stand 30 mm height.

Copper top plate; stainless steel bolts.

For tapes 20 - 30 mm width.

Tested according to CEI EN 62561.



Filetto Thread mm	Codice Code	Piatti Flat mm	Kg./Pz. Kg./Pcs.	Conf. Pz. Pack.Pcs.
M 6	3111021	20 - 30	0,070	50
M 8	3111031	20 - 30	0,070	50

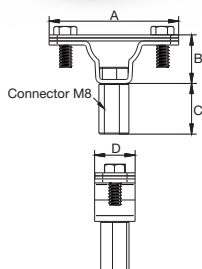
SUPPORTO PER PIATTO

In **acciaio inox**, con piedino filettato M8, H 25 mm.

Per piatti massimo da 40 x 5 mm.

SUPPORT FOR EARTH TAPE

To lead tape conductor (max 40 x 5) over the facade walls and various steel constructions. 2 types with or without connector for direct mounting to flat surface.



Codice Code	A	B	C	D	Bulloni Bolt	Conf. Pz. Pack.Pcs.
3111012	64	24	25	20	2xM6x16	50

SUPPORTO PER TONDO

Corpo in **zamak zincata**, con piedino filettato H 30 mm.

Piastrina superiore in **acciaio zincato a caldo per immersione dopo lavorazione**.

Per tondi Ø 8 ÷ 10 mm, per funi, corde Ø 7 - 14 mm.

Provato secondo Norma: CEI EN 62561.

SUPPORT FOR EARTH ROUND

Zamak zinc structure; threaded stand 30 mm height.

Top plate: hot-dip galvanized steel after machining.

For solid round Ø 8 ÷ 10 mm, for stranded, braids Ø 7 - 14 mm.

Tested according to CEI EN 62561.



Filetto Thread mm	Codice Code	Ø Tondi / Funi / Corde Ø Round / Wire / Rope mm	Kg./Pz. Kg./Pcs.	Conf. Pz. Pack.Pcs.
M 6	3111052	8 ÷ 10	0,080	50
	3111053	12,5 ÷ 16	0,080	50
M 8	3111072	8 ÷ 10	0,070	50
	3111073	12,5 ÷ 16	0,080	50

SUPPORTO PER TONDO

Corpo in **zamak ramata**, con piedino filettato H 30 mm.

Piastrina superiore in **rame**; viti in **acciaio Inox**.

Per tondi Ø 8 - 10 mm, per funi, corde Ø 7 - 14 mm.

Provato secondo Norma: CEI EN 62561.

SUPPORT FOR EARTH ROUND

Copper galvanized structure; threaded stand 30 mm height.

Copper top plate; stainless steel bolts.

For solid round Ø 8 ÷ 10 mm, for stranded, braids Ø 7 - 14 mm.

Tested according to CEI EN 62561.



Filetto Thread mm	Codice Code	Ø Tondi / Funi / Corde Ø Round / Wire / Rope mm	Kg./Pz. Kg./Pcs.	Conf. Pz. Pack.Pcs.
M 6	3111101	8 ÷ 10	0,080	50
M 8	3111111	8 ÷ 10	0,080	50

SUPPORTI

SUPPORTS

SUPPORTO PER TONDO

Adatti per il fissaggio di conduttori Ø 8 mm su pareti di mattone o cemento.
Il fissaggio è a scatto senza l'uso di utensili.
Costituito in **poliammide** resistente ai raggi UV.
Provato secondo Norma: CEI EN 62561.

CONDUCTOR FASTENER

For fastening Ø 8 mm conductors on brick or concrete walls. The conductor is fixed on the fastener without the use of any tool. It is made out of polyamide material UV and weather resistance.

Tested according to: CEI EN 62561.



Filetto Thread mm	Codice Code	Ø Ø mm	Kg./Pz. Kg./Pcs.	Conf. Pz. Pack.Pcs.
M 6	3111200	8	0,010	25
M 8	3111210	8	0,010	25

SUPPORTO PER TONDO

Per il fissaggio di conduttori tondi da diametro 8 ÷ 10 mm con tenuta stagna su tegole o tetti ondulati.

Corpo in **poliammide**.

Fissaggio in **acciaio zincato**.

Tassello in **PVC** compreso altezza 35 mm.

Fori di fissaggio sono Ø 12 mm o 16 mm.

Provato secondo Norma: CEI EN 62561.

CONDUCTOR FASTENER

For fastening solid round Ø 8 ÷ 10 mm conductors. Watertight fitting on tiles or corrugated roofs.

The frame is made out of polyamide whereas the top fitting is zinc steel.

PVC anchor bolt 35 mm height included.

Fixing holes are Ø 12 mm or Ø 16 mm.

Tested according to: CEI EN 62561.



Codice Code	Ø Ø mm	Kg./Pz. Kg./Pcs.	Conf. Pz. Pack.Pcs.
3111205	8 ÷ 10	0,070	25

SUPPORTO PER TONDO

Per il fissaggio di conduttori tondi da diametro 8 ÷ 10 mm con tenuta stagna su tegole o tetti ondulati.

Corpo in **poliammide**.

Fissaggio in **rame**.

Tassello in **PVC** compreso altezza 35 mm.

Fori di fissaggio sono Ø 12 mm o 16 mm.

Provato secondo Norma: CEI EN 62561.

CONDUCTOR FASTENER

For fastening solid round Ø 8 ÷ 10 mm conductors. Watertight fitting on tiles or corrugated roofs.

The frame is made out of polyamide whereas the top fitting is copper.

PVC anchor bolt 35 mm height included.

Fixing holes are Ø 12 mm or Ø 16 mm.

Tested according to: CEI EN 62561.



Codice Code	Ø Ø mm	Kg./Pz. Kg./Pcs.	Conf. Pz. Pack.Pcs.
3111206	8 ÷ 10	0,072	25

SUPPORTI

SUPPORTS

SUPPORTO CON TASSELLO IN FERRO PER TONDO E PIATTO

Corpo in **zamak zincata**.
 Piastrina in **acciaio zincato a caldo per immersione dopo lavorazione**.
 Completo di fissaggio costituito da un tassello in **ferro** Ø 9 x 45 mm.
 Perno filettato M 6 x 20 mm.
 Ruotando il supporto si ottiene l'espansione del tassello.
 Provato secondo Norma: CEI EN 62561.

SUPPORT WITH IRON ANCHOR BOLT FOR EARTH ROUND AND TAPE

Zamak zinc frame.
 Top plate: hot-dip galvanized steel after machining.
 Complete fixing system made up of a steel anchor bolt Ø 9 x 20 mm.
 Threaded pin M 6 x 20 mm.
 Turning the frame tightens the anchor bolt.
 Tested according to CEI EN 62561.



Supporto Support	Codice Code	Conduttore Conductor mm	Kg./Pz. Kg./Pcs.	Conf. Pz. Pack.Pcs.
Tondo / Round	3111141	8 ÷ 10	0,100	50
Piatto / Flat	3111151	20 - 30	0,090	50

SUPPORTO CON TASSELLO IN FERRO PER TONDO E PIATTO

Corpo in **zamak ramata**; piastrina in **rame**; viti in acciaio **Inox**.
 Completo di fissaggio costituito da un tassello in **ferro** Ø 9 x 45 mm.
 Perno filettato M 6 x 20 mm.
 Ruotando il supporto si ottiene l'espansione del tassello.
 Provato secondo Norma: CEI EN 62561.

SUPPORT WITH IRON ANCHOR BOLT FOR EARTH ROUND AND TAPE

Zamak copper frame. Top plate made out of copper; stainless steel bolts.
 Complete fixing system made up of a steel anchor bolt Ø 9 x 20 mm.
 Threaded pin M 6 x 20 mm.
 Turning the frame tightens the anchor bolt.
 Tested according to CEI EN 62561.



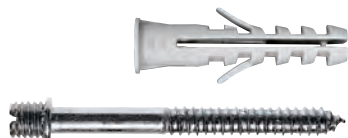
Supporto Support	Codice Code	Conduttore Conductor mm	Kg./Pz. Kg./Pcs.	Conf. Pz. Pack.Pcs.
Tondo / Round	3111161	8 ÷ 10	0,100	50
Piatto / Flat	3111171	20 - 30	0,090	50

TASSELLO PER SUPPORTO

In **nylon**.
 Il fissaggio del supporto si può realizzare anche mediante un tassello completo di prigioniero a doppia vite da assemblare al supporto per tondo o piatto (da ordinare a parte).

ANCHOR BOLT FOR SUPPORTS

Nylon.
 The support can be also fixed to the wall with a double threaded anchor bolt.
 The support for earth round or tape (not included) is assembled separately.



Codice Code	Ø mm	Kg./Pz. Kg./Pcs.	Conf. Pz. Pack.Pcs.
0011655	M 6 x 30	0,004	200
0011679	M 8 x 60	0,012	100

SUPPORTI PER TETTI PIANI ED ONDULATI, PER COPPI E TEGOLE

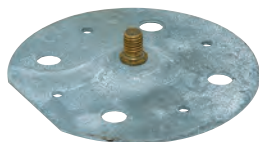
SUPPORTS FOR FLAT AND CORRUGATED ROOFS

PIASTRA DI FISSAGGIO PER TETTI PIANI

In **acciaio zincato a caldo per immersione dopo lavorazione**; con bullone in **ottone filettato** 8 M.

Si completa con i supporti per piatto e tondo e al caso, con i distanziatori.

Fori di fissaggio:
nr. 4 x Ø 10 mm.
nr. 4 x Ø 4,5 mm.



ANCHOR PLATE FOR FLAT ROOFS

Hot-dip galvanized steel after machining. Brass threaded pin M 8.

Used in conjunction with supports for flat and solid round conductors and, if needed, with additional spacers.

Mounting holes:
Nr. 4 Ø 10 mm.
Nr. 4 Ø 4.5 mm.

Bullone Pin mm	Codice Code	Ø Base Ø Base mm	Kg./Pz. Kg./Pcs.	Conf. Pz. Pack.Pcs.
M 8	3111251	100	0,120	10

SUPPORTO CON PIASTRA PER TETTI PIANI

Corpo in **acciaio zincato a caldo per immersione dopo lavorazione**.

Altezza 100 mm, come richiesto dalle Norme CEI 81-10.

Ancoraggio per piatti fino a 30 mm o tondi Ø 8-10 mm (altri diametri a richiesta).

Fori di fissaggio:
n. 4 x Ø 10 mm.
n. 4 x Ø 4,5 mm.

Provato secondo Norma: CEI EN 62561.

SUPPORT PLATE FOR FLAT ROOFS

Hot-dip galvanized steel after machining.

Height 100 mm, as required by CEI 81-10.

Anchoring for tape up to 30 mm or solid round Ø 8 ÷ 10 mm (other diameters available upon request).

Mounting holes:
Four Ø 10 mm.
Four Ø 4.5 mm.

Tested according to CEI EN 62561.



Supporto Support	Codice Code	Ø Base Ø Base mm	Kg./Pz. Kg./Pcs.	Conf. Pz. Pack.Pcs.
Tondo / Round	3111261	100	0,250	25
Piatto / Flat	3111271	100	0,240	25

SUPPORTO PIATTO PER TEGOLE

In **acciaio zincato galvanicamente** a spessore, con bullone in **ottone filettato** M 8.

Fori di fissaggio Ø 5 mm.

Si completa con i supporti per piatti o tondi e al caso con i distanziatori. Grazie al bullone filettato, i supporti si possono orientare secondo necessità.

FLAT SUPPORT FOR TILED ROOFS

Galvanized zinc steel with brass pin thread M 8.

Mounting holes Ø 5 mm.

Used in conjunction with supports for flat and solid round conductors and, if needed, with additional spacers. Thanks to the threaded pin, the supports can be positioned in the direction required.



Bullone Pin mm	Codice Code	Dimensioni Dimensions mm	Kg./Pz. Kg./Pcs.	Conf. Pz. Pack.Pcs.
M 8	3111281	265 x 23 x 1,5	0,940	20

SUPPORTO ANGOLATO PER TEGOLE

In **acciaio zincato a caldo per immersione dopo lavorazione**; con bullone in ottone filettato M8.

Fori di fissaggio Ø 5 mm.

Si completa con i supporti per piatti o tondi e al caso, con i distanziatori. Grazie al bullone filettato, i supporti si possono orientare secondo necessità.

ANGLED SUPPORT FOR TILED ROOFS

Hot-dip galvanized steel after machining, with brass pin thread M 8.

Mounting holes Ø 5 mm.

Used in conjunction with supports for flat and solid round conductors and, if needed, with additional spacers. Thanks to the threaded pin, the supports can be positioned in the direction required.



Bullone Pin mm	Codice Code	Dimensioni Dimensions mm	Kg./Pz. Kg./Pcs.	Conf. Pz. Pack.Pcs.
M 8	3111282	420 x 20 x 3	0,250	40

SUPPORTO ANGOLATO PER TEGOLE

In **acciaio zincato a caldo per immersione dopo lavorazione**.

Fori di fissaggio Ø 5 mm.

Ancoraggio per piatti fino a 30 mm o tondi Ø 8 ÷ 10 mm (altri Ø a richiesta).

ANGLED SUPPORT FOR TILED ROOFS

Hot-dip galvanized steel after machining.

Mounting holes Ø 5 mm.

Anchoring for tape up to 30 mm or solid round Ø 8 ÷ 10 mm (other diameters available upon request).



Supporto Support	Codice Code	Dimensioni Dimensions mm	Kg./Pz. Kg./Pcs.	Conf. Pz. Pack.Pcs.
Tondo / Round	3111301	420 x 20 x 3	0,360	20
Piatto / Flat	3111311	420 x 20 x 3	0,350	20

SUPPORTI PER TETTI PIANI ED ONDULATI, PER COPPI E TEGOLE

SUPPORT FOR PLAT AND CORRUGATED ROOFS

SUPPORTO PER COPPI E COLMI

Per coppi di copertura o per i colmi dei tetti. In **acciaio zincato a caldo per immersione dopo lavorazione**, con 4 perni in **ottone filettato M 8**.

Larghezza regolabile.

Si completa con i supporti per piatti o tondi e al caso, con i distanziatori. Grazie al bullone filettato, i supporti si possono orientare secondo necessità.



SUPPORT FOR ROOF TILES AND RIDGES

Hot-dip galvanized steel after machining, with four M 8 threaded brass pins. Adjustable width.

Used in conjunction with supports for flat or solid round conductors and, if needed, with additional spacers. Thanks to the threaded pin, the supports can be positioned in the direction required.

Codice Code	Tipo Type	Dimensioni interne Internal dimensions mm	Kg./Pz. Kg./Pcs.	Conf. Pz. Pack.Pcs.
3111321	Coppo Canale	185	0,130	25
3111322	Coppo Romano	245	0,150	25

SUPPORTO PER TETTI ONDULATI

In **acciaio zincato a caldo per immersione dopo lavorazione**, con bullone in **ottone filettato M8**.

Si completa con i supporti per piatti o tondi e, al caso, con i distanziatori. Grazie al bullone filettato i supporti si possono orientare secondo necessità.

SUPPORT FOR CORRUGATED ROOFS

Hot-dip galvanized steel after machining, with M8 threaded brass pin.

Used in conjunction with supports for flat or solid round conductors and, if needed, with additional spacers. Thanks to the threaded pin, the supports can be positioned in the direction required.



Codice Code	Dimensioni Dimensions mm	Asola sp. Slot sp. mm	Kg./Pz. Kg./Pcs.	Conf. Pz. Pack.Pcs.
3111323	62 x 30 x 3	9	0,020	20

MORSETTO ORIENTABILE PER GRONDE/PROFILI

In **acciaio zincato**.

In **rame**.

Per il fissaggio di conduttori Ø 8 ÷ 10 mm sulle gronde/profili metallici con spessore massimo di 10 mm. Orientabile di 360°.

Provato secondo Norma: CEI EN 62561.

CONDUCTOR FASTENER

In hot galvanized steel St/tZn.

In copper.

For fastening conductors Ø 8 ÷ 10 mm to the edge of metallic profiles with a maximum thickness of 10 mm. Rotates though 360°.

Tested according to: CEI EN 62561.



Materiale Material	Codice Code	Dimensioni Dimensions mm	Ø mm	Kg./Pz. Kg./Pcs.	Conf. Pz. Pack.Pcs.
Acciaio / Steel	3111392	40 x 10	8 ÷ 10	0,108	50
Rame / Copper	3111393	40 x 10	8 ÷ 10	0,124	50

SUPPORTO ANGOLATO PER TETTI ONDULATI

In **acciaio zincato a caldo per immersione dopo lavorazione**.

Ancoraggio per piatti fino a 30 mm o tondi Ø 8 ÷ 10 mm (altri Ø a richiesta).

Provato secondo Norma: CEI EN 62561.

ANGLED SUPPORT FOR CORRUGATED ROOFS

Hot-dip galvanized steel after machining.

Anchoring support for tape conductor up to 30 mm or solid round conductor Ø 8 ÷ 10 mm

(other diameters available upon request).

Tested according to CEI EN 62561.



Supporto Support	Codice Code	Lunghezza Length mm	Altezza Height mm	Kg./Pz. Kg./Pcs.	Conf. Pz. Pack.Pcs.
Tondo / Round	3111341	70	65	0,100	20
Piatto / Flat	3111351	70	65	0,090	20

SUPPORTO TONDO PER TETTI ONDULATI

In **acciaio zincato a caldo per immersione dopo lavorazione**.

Ancoraggio per piatti fino a 30 mm o tondi Ø 8 ÷ 10 mm (altri Ø a richiesta).

Provato secondo Norma: CEI EN 62561.

ANGLED SUPPORT FOR CORRUGATED ROOFS

Hot-dip galvanized steel after machining.

Anchoring support for tape conductor up to 30 mm or solid round conductor Ø 8 ÷ 10 mm

(other diameters available upon request).

Tested according to CEI EN 62561.



Supporto Support	Codice Code	Lunghezza Length mm	Altezza Height mm	Kg./Pz. Kg./Pcs.	Conf. Pz. Pack.Pcs.
Tondo / Round	3111361	120	50	0,090	20
Piatto / Flat	3111371	120	50	0,090	20

SUPPORTO PER GRONDE

Supporto a morsetto per gronde.

Si fissa sulla bordatura della gronda fungendo da passante per le calate e contemporaneamente da morsetto di contatto e di equipotenzialità.

In **acciaio zincato a caldo per immersione dopo lavorazione**.

Ancoraggio per piatti fino a 30 mm o tondi Ø 8 ÷ 10 mm (altri Ø a richiesta).

Provato secondo Norma: CEI EN 62561.

SUPPORT FOR GUTTERS

Support clamp for gutters. Attached to the edge of the gutter, acting as support for the down conductors and at the same time as contact and equipotential clamp.

Hot-dip galvanized steel after machining.

Anchoring support for tape conductor up to 30 mm or solid round conductor Ø 8 ÷ 10 mm

(other diameters available upon request).

Tested according to CEI EN 62561.



Supporto Support	Codice Code	Lunghezza Length mm	Kg./Pz. Kg./Pcs.	Conf. Pz. Pack.Pcs.
Tondo / Round	3111381	60	0,180	10
Piatto / Flat	3111391	60	0,180	10

SUPPORTI PER TETTI PIANI ED ONDULATI, PER COPPI E TEGOLE

SUPPORTS FOR FLAT AND CORRUGATED ROOFS

SUPPORTO IN CEMENTO PER TETTI PIANI

In **cemento vibrato**, resistente al gelo, con annegato un tassello M 8, che serve a collegare il supporto in cemento con i supporti per piatti o tondi, per mezzo del doppio nipples M 8.

In accordo con le Norme CEI 81-10, l'altezza del supporto in cemento con il supporto per conduttori è superiore a 100 mm.

CONCRETE SUPPORT FOR FLAT ROOFS

Made from frost proof, vibrated concrete, with an M 8 anchor piece to connect it to fittings for tape connectors or solid round connectors, using double nipple M 8.

In accordance with CEI 81-10, the height of the concrete support added to the connector support should be more than 100 mm.



Codice Code	Base Base mm	Altezza Height mm	Kg./Pz. Kg./Pcs.	Conf. Pz. Pack.Pcs.
3111402	90 x 160	73	1,600	10

SUPPORTO IN CEMENTO RIVESTITO PER TETTI PIANI

Corpo in **materiale plastico** completo di coperchio di base, resistente al gelo, riempito di cemento e vibrato. Per tondo Ø 8 ÷ 10 mm, con fissaggio a scatto.

Per piatto da 30 x 3 - 3,5 mm.

Provato secondo Norma: CEI EN 62561.

* piastrina in acciaio zincato per fissare il conduttore piatto ai supporti in cemento rivestito.

** piastrina in rame per fissare il conduttore piatto ai supporti in cemento rivestito.

CEMENT COATED SUPPORT FOR FLAT ROOFS

Made from frost proof plastic with cover, and filled with vibrated concrete.

For round Ø 8 ÷ 10 mm, with click fittings.

For flat 30 x 3 - 3.5 mm.

Tested according to CEI EN 62561.

* Galvanized steel plate to secure the tape conductor to the concrete support.

** Copper plate to secure the tape conductor to the concrete support.



Supporto Support	Codice Code	Base Base mm	Altezza Height mm	Kg./Pz. Kg./Pcs.	Conf. Pz. Pack.Pcs.
Tondo Ø 8 Round Ø 8	3111441	130	75	1,200	12
Tondo Ø 10 Round Ø 10	3111442	130	75	1,200	12
Piatto Acciaio 30 mm Steel Flat 30 mm	3111443	Piastrina in acciaio per piatto 30 mm Steel galvanized for flat 30 mm		0,030	12
Piatto Rame 30 mm Copper Flat 30 mm	3111444	Piastrina in rame per piatto 30 mm Copper plate for flat 30 mm		0,030	12

GIUNTO DI DILATAZIONE

In **acciaio zincato a caldo**.

In **rame elettrolitico**.

Viene installato ogni 20 m circa di conduttori rettilinei oppure nei punti di incrocio, per compensare le dilatazioni termiche. Adatto per conduttori di acciaio, alluminio, acciaio Inox nella versione **cod. 3111400**; conduttori di rame utilizzare la versione **cod. 3111403**.

Nei punti di incrocio completare con morsetti cod. 3110552 per l'acciaio e cod. 3110672 per il rame (pag. 248); per la giunzione lineare completare con morsetti cod. 3110266 per l'acciaio e cod. 3110268 per il rame (pag. 239). Provato secondo Norma: CEI EN 62561.

CONTRACTION-EXPANSION ABSORBING COMPONENT

In hot galvanized steel SttZn.

In electrolytic copper.

Installed at 20 m intervals with straight conductors or at the intersection of conductors, to compensate for the contraction-expansion of metal caused by temperature changes. The 3111400 version is suitable for hot galvanized steel, aluminium or stainless steel conductors.

For copper conductors, the 3111403 version is used instead.

At intersections, different clamps are used depending on the type of the conductor: for steel use id. 3110552, for copper use code 3110672 (page 248); for the linear connection complete with terminals code 3110266 for hot galvanized steel and code 3110268 for copper (page 239).

Tested according to CEI EN 62561.



Materiale Material	Codice Code	Lunghezza Length mm	Kg./Pz. Kg./Pcs.	Conf. Pz. Pack.Pcs.
Acciaio / Steel	3111400	400	0,290	1
Rame / Copper	3111403	400	0,320	1

SUPPORTO TERMINALE PER FISSAGGIO SU CORPO METALLICO

In **alluminio**.

In **rame elettrolitico**.

Per equipotenzialità delle superfici metalliche con morsetti da abbinare cod. 3110261/3110262 e cod. 3110263.

Provato secondo Norma: CEI EN 62561.

END CLAMP

In cast **Aluminium**.

In cast **copper alloy**.

For equipotential bonding of metallic surfaces with matching clamps code 3110261/3110262/3110263.

Tested according to CEI EN 62561.



Materiale Material	Codice Code	Ø mm	Kg./Pz. Kg./Pcs.	Conf. Pz. Pack.Pcs.
Alluminio Aluminium	3111405	8 ÷ 10		1
Rame Copper	3111406	8 ÷ 10		1

MORSETTI DI DERIVAZIONE

CLAMPS

MORSETTO A CROCE CON PIASTRA

In acciaio 60 x 60 x 2,5 mm, **zincato a caldo per immersione dopo lavorazione.**

Bulloneria M 8 x 25 mm. Per tetti piani.

Realizza contemporaneamente l'incrocio e l'ancoraggio di tondi fino a Ø 10 mm, funi e corde fino a sez. 78 mm², piatti fino a 30 mm, per mezzo della base piatta Ø 100 mm, provvista di 4 fori di fissaggio Ø 10 mm e n. 4 x Ø 4,5 mm.

Altezza mm 100, come richiesto dalle norme CEI 81-10.

Provato secondo Norma: CEI EN 62561.

Piastra intermedia a richiesta.

CROSS CLAMP WITH PLATE

Steel 60 x 60 x 2.5 mm, hot-dip galvanized steel after machining.

Nuts and bolts: M 8 x 25 mm. For flat roofs.

Flat base Ø 100 mm, fitted with four fixing holes Ø 10 mm and four Ø 4.5 mm.

Simultaneously achieves the intersection and anchoring of solid round connectors up to Ø 10 mm, strand and braids up to 78 mm², tape up to 30 mm. Height 100 mm, as required by CEI 81-10.

Tested according to CEI EN 62561.

Intermediate plate available upon request.



MORSETTO A CROCE CON ASTA FILETTATA

In acciaio 60 x 60 x 2,5 mm, . Bulloneria M 8 x 25 mm.

Realizza contemporaneamente l'incrocio e l'ancoraggio di tondi fino a Ø 10 mm, funi e corde fino a sez. 78 mm², piatti fino a 30 mm, per mezzo di un'asta filettata M 8x20 saldata alla piastra di base, con altezza utile di 3 cm.

Provato secondo Norma: CEI EN 62561.

Piastra intermedia a richiesta.

CROSS CLAMP WITH THREADED ROD

Steel 60 x 60 x 2.5 mm, hot-dip galvanized steel after machining.

Nuts and bolts M 8 x 25 mm. Threaded rod M 8x20 welded to bottom plate, with 3 cm clearance. Simultaneously achieves the intersection and anchoring of solid round connectors up to Ø 10 mm, strand and braids up to 78 mm², tape up to 30 mm.

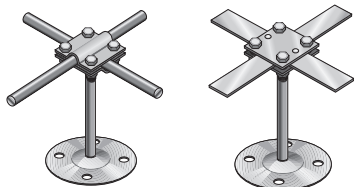
Tested according to CEI EN 62561.

Intermediate plate available upon request.



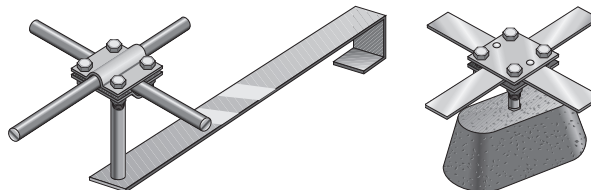
Codice Code	Ø Tondi / Funi / Corde Ø Round / Wire / Rope mm	Piatti Flat	Kg./Pz. Kg./Pcs.	Conf. Pz. Pack.Pcs.
3110751	8 ÷ 10	-	0,400	25
3110752	-	20 - 30	0,370	25

Esempio di montaggio / Assembly example



Codice Code	Ø Tondi / Funi / Corde Ø Round / Wire / Rope mm	Piatti Flat	Kg./Pz. Kg./Pcs.	Conf. Pz. Pack.Pcs.
3110781	8 ÷ 10	-	0,220	10
3110782	-	20 - 30	0,200	10

Esempio di montaggio / Assembly example



MORSETTO DI SEZIONAMENTO TONDO-PIATTO

In **zamak**.

In **rame forgiato**.

Per conduttori Ø 8 ÷ 10 mm e bandelle fino a 30 x 4 mm.

Installare per separare ogni conduttore di discesa per le misure del dispersore di LPS.

Provato secondo Norma: CEI EN 62561.

TEST JOINT

In **zamak**.

In **forged copper**.

For connection Ø 8 ÷ 10 mm conductors and tape up to 30 x 4 mm.

It is installed at each down conductor in order to facilitate electrical measurement of LPS.

Tested according to: CEI EN 62561.



MORSETTO DI SEZIONAMENTO PER TONDO

In **lega di rame stagnato** (ottone).

In **zamak**.

In **bimetallico zamak e lega di rame stagnato** (ottone).

Installare a 1,5 - 2 m sopra il livello del suolo su ogni discesa. Utilizzati per misurare il dispersore di un LPS

Provato secondo Norma: CEI EN 62561.

TEST CLAMP

In cast copper alloy tin-plated.

In zamak.

In bimetallic zamak and cast copper alloy tin-plated.

It can be installed 1,5 - 2 m above ground level at each down conductor. It is used to facilitate the electrical testing and measurement of LPS.

Tested according to: CEI EN 62561.



Materiale Material	Codice Code	Ø Conduttore Ø Conductor mm	Piatti Flat tape mm	Kg./Pz. Kg./Pcs.	Conf. Pz. Pack.Pcs.
Zamak / Zamak	3111412	8 ÷ 10	30	0,210	25
Rame / Copper	3111411	8 ÷ 10	30	0,210	25



Materiale Material	Codice Code	Ø Ø mm	Kg./Pz. Kg./Pcs.	Conf. Pz. Pack.Pcs.
Zamak / Zamak	3111407	8 ÷ 10	0,230	25
Bimetallico / Bimetallic	3111408	8 ÷ 8	0,250	25
Ottone / Brass	3111409	8 - 50 mm ² - 50 mm ² - 8	0,272	25

MORSETTI DI DERIVAZIONE CLAMPS

MORSETTO A PETTINE

In **ottone pressofuso**, viti e dadi in **acciaio tropicalizzato**.

Per tondi, corde, funi.

A norme CEI 99-3; 64-8.

COMB CLAMP

Die-cast brass frame, chromium plated steel nuts and bolts.

For solid round, strand and braid.

In accordance with CEI 99-3, 64-8.



Tipo Type	Codice Code	Ø mm	Sezione Section mm ²	Kg./Pz. Kg./Pcs.	Conf. Pz. Pack.Pcs.
A 1 bullone With 1 bolt	5060101	3 ÷ 5	7 ÷ 19	0,030	100
	5060102	6 ÷ 8	28 ÷ 50	0,060	150
	5060103	9 ÷ 12	64 ÷ 95	0,120	150
A 2 bulloni With 2 bolts	5060151	3 ÷ 5	7 ÷ 19	0,040	150
	5060152	6 ÷ 8	28 ÷ 50	0,100	150
	5060153	9 ÷ 12	64 ÷ 95	0,170	125
	5060154	12 ÷ 14	113 ÷ 153	0,260	125
	5060155	14 ÷ 16	153 ÷ 200	0,430	120
	5060156	16 ÷ 18	200 ÷ 240	0,560	115
	5060157	18 ÷ 22	240 ÷ 275	0,670	111

CAPICORDA A MORSETTO

In **ottone nichelato**; con 2 bulloni.

A norme CEI 99-3; 64-8.

TERMINAL CLAMP

Nickel plated brass, with two bolts.

In accordance with CEI 99-3, 64-8.



Codice Code	Conduttore Conductor		Foro ancoraggio Fixing hole Ø mm	Kg./Pz. Kg./Pcs.	Conf. Pz. Pack.Pcs.
	Ø mm	Sezione / Section mm ²			
5060001	4,0	10	6,0	0,015	50
5060002	5,1	16	8,5	0,020	50
5060003	6,3	25	8,5	0,030	50
5060004	7,5	35	10,5	0,035	50

CAPICORDA A MORSETTO

In **ottone nichelato**; con 4 bulloni.

Per tondi, corde, funi.

A norme CEI 99-3; 64-8.

TERMINAL CLAMP

Nickel plated brass, with four bolts.

For solid round, strand and braid.

In accordance with CEI 99-3, 64-8.



Codice Code	Conduttore Conductor		Foro ancoraggio Fixing hole Ø mm	Kg./Pz. Kg./Pcs.	Conf. Pz. Pack.Pcs.
	Ø mm	Sezione / Section mm ²			
5060051	9,5	50	10,5	0,080	50
5060052	11,0	75	12,5	0,100	50
5060053	13,0	100	13,5	0,120	25
5060054	14,0	120	13,5	0,170	10
5060056	16,0	170	16,0	0,230	25
5060057	17,0	200	17,0	0,280	25
5060058	18,0	250	17,0	0,350	25
5060059	21,0	300	19,8	0,540	15

GIUNZIONE LINEARE

In **rame nichelato**, per tondi Ø 8 ÷ 10 mm.

Provato secondo Norma: CEI EN 62561.

LINEAR JOINT PLATE

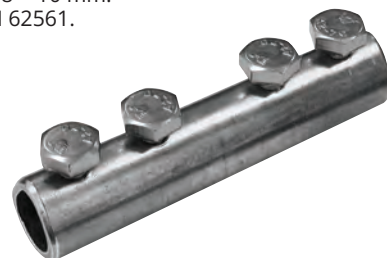
Nickel plated copper.

For solid round connectors

Ø 8 ÷ 10 mm.

Tested according to

CEI EN 62561.



Codice Code	Ø mm	Kg./Pz. Kg./Pcs.	Conf. Pz. Pack.Pcs.
3110804	8 ÷ 10	0,180	10

MORSETTO AD "U"

In **ottone**, per tondi, corde, funi.

A norme CEI 99-3; 64-8.

"U" CLAMP

Brass.

For solid round, strand and braid.

In accordance with CEI 99-3, 64-8.



Codice Code	Conduttore Conductor		Kg./Pz. Kg./Pcs.	Conf. Pz. Pack.Pcs.
	Ø mm	Sezione / Section mm ²		
5060252	3 ÷ 6	16 ÷ 28	0,050	50
5060253	7 ÷ 8	28 ÷ 50	0,070	25
5060254	9 ÷ 12	50 ÷ 78	0,100	10

MORSETTO A "T"

In **ottone cromato**.

Per tondi, corde, funi.

A norme CEI 99-3; 64-8.

"T" CLAMP

Chrome plated brass.

For solid round, strand and braid.

In accordance with CEI 99-3, 64-8.



Codice Code	Conduttore Conductor		Kg./Pz. Kg./Pcs.	Conf. Pz. Pack.Pcs.
	Ø mm	Sezione / Section mm ²		
5060303	7 ÷ 8	28 ÷ 50	0,110	25
5060304	9 ÷ 10	50 ÷ 78	0,160	10

PIASTRE PER NODO PRINCIPALE PLATE FOR EQUIPOTENTIAL BONDING

PIASTRA PER COLLEGAMENTI EQUIPOTENZIALI

Tipo BTM

In piatto di **acciaio Inox AISI 304** o **ZF zincata a caldo per immersione dopo lavorazione**.

Dimensioni 280 x 40 x 5 mm.

- Fori d'ancoraggio: n. 2 Ø 13 mm con interasse dalle estremità di 17,5 mm e di 20 mm dai bordi.
- Fori di derivazione: n. 6 Ø 13 mm con interasse tra loro di 35 mm e 20 mm dai bordi.

Tipo BTH

In piatto di **acciaio Inox AISI 304** o **ZF zincata a caldo per immersione dopo lavorazione**.

Dimensioni 280 x 50 x 5 mm.

- Fori d'ancoraggio: n. 2 Ø 13 mm con interasse dalle estremità di 17,5 mm e di 25 mm dai bordi.
- Fori di derivazione: n. 6 + 6 Ø 13 mm con interasse tra loro di 35 mm e posti su 2 file parallele poste a interasse di 13,5 mm dai bordi e 23 mm tra loro.

PLATE FOR EQUIPOTENTIAL BONDINGS

Type BTM

Stainless steel AISI 304 or ZF hot-dip galvanized steel after machining.

Dimensions 280 x 40 x 5 mm.

- *Anchor holes: two Ø 13 mm; spaced 17.5 mm from each other and 20 mm from the ends and edges.*
- *Derivation holes: six Ø 13 mm; spaced 35 mm from each other and 20 mm from the ends and edges.*

Type BTH

Stainless steel AISI 304 or ZF hot-dip galvanized steel after machining.

Dimensions: 280 x 50 x 5mm.

- *Anchor holes: two Ø 13 mm; spaced 17.5 mm from the ends and 25 mm from the edges.*
- *Derivation holes: six + six Ø 13 mm; spaced 35 mm from each other; the holes are spaced out in two parallel lines 23 mm from each other and 13.5 mm from the edges.*



BTM



BTH

Tipo Type	Materiale Material	Codice Code	Lunghezza Length mm	Kg./Pz. Kg./Pcs.	Conf. Pz. Pack.Pcs.
BTM	Inox	3110851	280	0,410	1
	ZF	3110871	280	0,500	1
BTH	Inox	3110852	280	0,430	1
	ZF	3110872	280	0,500	1

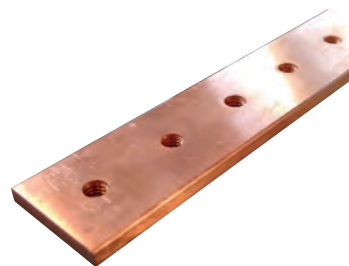
BARRETTA FORATA FILETTATA

In **rame**.

Fori filettati M 6.

Interasse 20 mm (25 x 4 mm).

Interasse 25 mm (30 x 5 mm).



DRILLED THREADED BAR

Copper.

M 6 threaded holes.

Spacing: 20 mm (25 x 4 mm).

Spacing: 25 mm (30 x 5 mm).

Codice Code	Dimensioni Dimensions mm	Sezione Section mm²	Kg./Pz. Kg./Pcs.	Conf. Pz. Pack.Pcs.
3110875	25 x 4 x 1000	100		1
3110876	30 x 5 x 1000	150		1

SQUADRETTA D'ANCORAGGIO

In **acciaio zincato a caldo per immersione dopo lavorazione ZF**, spessore lamiera 3 mm.

Fori d'ancoraggio Ø 13 mm.



ANCHORING BRACKET

ZF hot-dip galvanized steel after machining.

Plate thickness: 3 mm.

Anchor holes: Ø 13 mm.

Codice Code	Dimensioni Dimensions mm	Kg./Pz. Kg./Pcs.	Conf. Pz. Pack.Pcs.
3110893	40 x 75 x 50	0,100	1

COLONNINE DISTANZIALI

Materiale - **massa poliestere con fibra di vetro**.
Inserti metallici femmina M6 alle estremità.

SPACING PILLARS

Polyester with fibreglass.

M6 female metal inserts at both ends.



Codice Code	Dimensioni Dimensions mm	Kg./Pz. Kg./Pcs.	Conf. Pz. Pack.Pcs.
3110880	27 x 30 x 50	0,1	1

PIASTRE PER NODO PRINCIPALE PLATE FOR EQUIPOTENTIAL BONDING

PIASTRA PER COLLEGAMENTI EQUIPOTENZIALI

In **rame**, bulloni in **Inox**
Sezione 30 x 3 mm.
Per conduttori:
- Nr. 1 (35 ÷ 50 mm²).
- Nr. 4 (fino a 35 mm²).



PLATE FOR EQUIPOTENTIAL BONDINGS

Copper, stainless steel bolts
Section 30 x 3 mm.
For number of conductors:
- One wire (35 ÷ 50 mm²).
- Four wire (up to 35 mm²)

Codice Code	Lunghezza Length mm	Kg./Pz. Kg./Pcs.	Conf. Pz. Pack.Pcs.
3110912	200	0,240	1

PIASTRE EQUIPOTENZIALE PER SUPERFICI PIANE

In **lega di rame**.
Per connessione dei conduttori annessi nel calcestruzzo armato con conduttori esterni, quali captatori, nodi equipotesziali e discese.
Collegamento M 10.
Provato a Norma CEI EN 62561.

WALL EARTHING RECEPTACLE

In copper alloy.
For connecting embedded conductors with air-termination or equipotential bonding bars. In general is used for connecting embedded conductors with external ones.
Female thread M 10.
Tested according to CEI EN 62561.



Codice Code	Dimensioni Dimensions mm	Filettatura interna Internal thread mm	Conf. Pz. Pack.Pcs.
3110114	60 x 80	M 10	10

PIASTRA EQUIPOTENZIALE CON COPERCHIO

Con coperchio in **PVC** antiurto.
Morsettiere in **ottone nichelato**:
- Nr. 1 conduttore tondo Ø 8 ÷ 10 mm o sezione 50 mm².
- Nr. 7 conduttori multifilo 6 ÷ 25 mm².
- Nr. 1 conduttore piatto da 30 mm o conduttore da Ø 8 ÷ 10 mm.
Provato secondo Norma: CEI EN 62561.

EQUIPOTENTIAL PLATE WITH COVER

With shock resistant PVC cover.
Nickel-plated brass terminal block:
- Nr. 1 conductor terminal Ø 8 ÷ 10 mm or section 50 mm².
- Nr. 7 conductor terminals 6 ÷ 25 mm².
- Nr. 1 tape terminal 30 mm or conductor Ø 8 ÷ 10 mm.

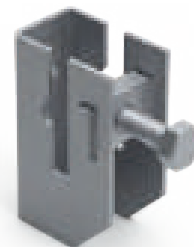
Tested according to: CEI EN 62561.



Codice Code	Dimensioni Dimensions mm	Kg./Pz. Kg./Pcs.	Conf. Pz. Pack.Pcs.
3110913	170 x 50 x 50		1

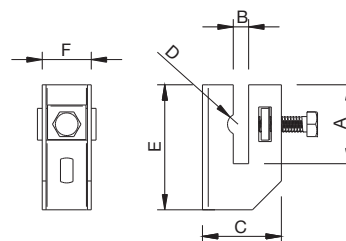
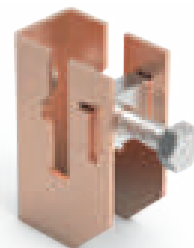
PORTACONDUTTORE CON VITE DI SERRAGGIO

Per il montaggio del conduttore piatto a parete.
Fissato con prolunghe di fissaggio tasselli.
Dimensione massima del conduttore piatto 50x5 mm.



TAPE CONDUCTOR HOLDER WITH TIGHTENING SCREW

For wall tape mounting.
Fastened with fixing extension plugs.
Maximum sectional dimension of tape 50x5 mm.



Tipo Type	Codice Code	A	B	C	D	E	F	Bulloni Bolt	Conf. Pz. Pack.Pcs.
ZF	3110121	41	8	41	Ø8-Ø10	65	25	M8x25	1
CU	3110122								1

ACCESSORI ACCESSORIES

CARTELO INDICATORE

In alluminio.

EARTH PLATE SIGN

In aluminium.



Codice Code	Dimensioni Dimensions mm	Kg./Pz. Kg./Pcs.	Conf. Pz. Pack.Pcs.
3110962	165 x 250	0,120	1
♦ 3110964	500 x 330	0,325	1

DISTANZIATORE ESAGONALE

In acciaio zincato galvanicamente.

Filettati internamente.

Per distanziatori M6, chiave 10.

Per distanziatori M8, chiave 13.



HEXAGONAL SPACER

Zinc galvanized steel.

Internally threaded.

no.10 spanner for M 6 spacers.

no.13 spanner for M 8 spacers.

Filettatura Thread mm	Codice Code	Lunghezza Length mm	Kg./Pz. Kg./Pcs.	Conf. Pz. Pack.Pcs.
M 6	3111481	20	0,009	100
	3111482	25	0,010	100
	3111483	30	0,015	100
	3111484	40	0,019	100
	2020351	50	0,020	100
M 8	3111491	20	0,010	100
	3111492	30	0,019	100
	3111493	40	0,020	100
	2020352	50	0,030	50
M 10	2020353	50	0,040	50
M 12	2020354	50	0,062	50

DOPPIO NIPLES

In acciaio zincato galvanicamente.

DOUBLE NIPLES

Zinc galvanized steel.



Filettatura Thread mm	Codice Code	Lunghezza Length mm	Kg./Pz. Kg./Pcs.	Conf. Pz. Pack.Pcs.
M 8	3111472	17	0,006	100

ASTA FILETTATA

In acciaio zincato galvanicamente.

THREADED ROD

Zinc galvanized steel.



Filettatura Thread mm	Codice Code	Lunghezza Length mm	Kg./Pz. Kg./Pcs.	Conf. Pz. Pack.Pcs.
M 6	2020301	1000	0,170	20
M 8	2020302	1000	0,310	20
M 10	2020303	1000	0,400	20
M 12	2020304	1000	0,700	10

CANALINA IN VETRORESINA

In vetroresina pultrusa.

Per la protezione dai contatti diretti con le calate dai parafulmini o protezione di cavi, su pareti o pali.

Lunghezza 3 m. Con asole per fissaggio su pali.

FIBERGLASS CHANNEL

Pultruded fibreglass.

To prevent direct contact between down conductors and lightning rods or cables on walls or poles.

Length: 3 m. With slots for mounting on poles.



Codice Code	Dimensioni Dimensions mm	Spessore Thickness mm	Kg./Pz. Kg./Pcs.	Conf. Pz. Pack.Pcs.
3111841	52 x 56	3	2,700	1
3111842	76 x 80	3	4,500	1

CAVALLOTTO

In acciaio zincato a caldo per immersione dopo lavorazione.

Per l'ancoraggio a parete della canalina in vetroresina.

"U" BRACKET

Hot-dip galvanized steel after machining.

To anchor the fibreglass channel to the wall.



Codice Code	Per canalina For channel mm	Kg./Pz. Kg./Pcs.	Conf. Pz. Pack.Pcs.
3111861	52 x 56	0,100	1
3111862	76 x 80	0,114	1

TRECCE DI MASSA

CONNECTING AND EXPANSION STRIP

TRECCIA DI MASSA IN RAME

Due fori Ø 9 mm.

A richiesta è possibile fornire trecce tubolari appiattite in bobine, in filo elementare Ø 0,2 mm e sezioni fino a 200 mm².

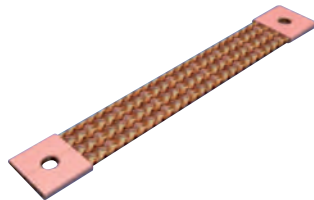
Dimensioni e sezioni diverse da quelle sopra indicate possono essere fornite su richiesta.

FLEXIBLE COPPER BRAID

Two holes Ø 9 mm.

Flattened tubular braid in rolls, in Ø 0.2 mm strands and in sections up to 200 mm² may be supplied upon request.

Dimensions and sections other than those listed may be also provided upon request.



Sezione Section mm ²	Interasse fissaggio Fixing space mm	Codice Code	Kg./Pz. Kg./Pcs.	Conf. Pz. Pack.Pcs.
10	200	◆ 3150063	0,020	10
	250	◆ 3150064	0,028	10
16	100	◆ 3150071	0,020	10
	150	◆ 3150072	0,029	10
	200	◆ 3150073	0,034	10
	250	◆ 3150074	0,045	10
	300	◆ 3150075	0,048	10
25	100	◆ 3150081	0,034	10
	150	◆ 3150082	0,045	10
	200	◆ 3150083	0,050	10
	250	◆ 3150084	0,062	10
35	100	◆ 3150091	0,040	10
	150	◆ 3150092	0,060	10
	200	◆ 3150093	0,080	10
	250	◆ 3150094	0,092	10
	300	◆ 3150095	0,110	10
50	100	◆ 3150101	0,085	10
	150	◆ 3150102	0,100	10
	200	◆ 3150103	0,130	10
	250	◆ 3150104	0,151	10
	300	◆ 3150105	0,175	10

TRECCIA DI MASSA IN RAME STAGNATO

Due fori Ø 9 mm.

A richiesta è possibile fornire trecce tubolari appiattite in bobine, in filo elementare Ø 0,2 mm e sezioni fino a 200 mm².

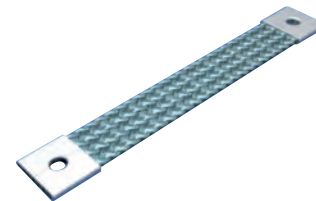
Dimensioni e sezioni diverse da quelle sopra indicate possono essere fornite su richiesta.

FLEXIBLE TINNED COPPER BRAID

Two holes Ø 9 mm.

Flattened tubular braid in rolls, in Ø 0.2 mm strands and in sections up to 200 mm² may be supplied upon request.

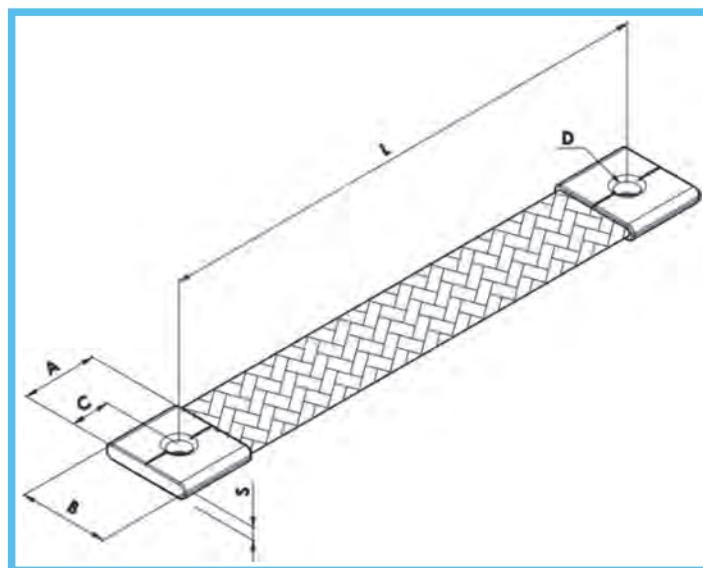
Dimensions and sections other than those listed may be also provided upon request.



Sezione Section mm ²	Interasse fissaggio Fixing space mm	Codice Code	Kg./Pz. Kg./Pcs.	Conf. Pz. Pack.Pcs.
10	200	◆ 3150151	0,020	10
	250	◆ 3150152	0,020	10
16	100	◆ 3150161	0,020	10
	150	◆ 3150162	0,029	10
	200	◆ 3150163	0,039	10
	250	◆ 3150164	0,041	10
	300	◆ 3150165	0,050	10
25	100	◆ 3150171	0,034	10
	150	◆ 3150172	0,045	10
	200	◆ 3150173	0,055	10
	250	◆ 3150174	0,062	10
35	100	◆ 3150175	0,080	10
	150	◆ 3150181	0,040	10
	200	◆ 3150182	0,060	10
	250	◆ 3150183	0,075	10
	300	◆ 3150184	0,092	10
50	100	◆ 3150185	0,110	10
	150	◆ 3150196	0,085	10
	200	◆ 3150197	0,100	10
	250	◆ 3150198	0,130	10
	300	◆ 3150199	0,170	10
		◆ 3150200	0,176	10

DIMENSIONI STANDARD / STANDARD DIMENSIONS

Sezione Cross-Sect. [mm ²]	Filo Elem. Single wire Ø [mm]	A [mm]	B [mm]	C [mm]	D [mm]	S [mm]	L [mm]	Portata Current load ΔT 30°C
10	0,20	23	17	10	9	2	200	90 A
	0,20	23	17	10	9	2	250	90 A
16	0,20	23	17	10	9	2,5	100	120 A
	0,20	23	17	10	9	2,5	150	120 A
	0,20	23	17	10	9	2,5	200	120 A
	0,20	23	17	10	9	2,5	250	120 A
	0,20	23	17	10	9	2,5	300	120 A
25	0,20	23	23	10	9	3,2	100	150 A
	0,20	23	23	10	9	3,2	150	150 A
	0,20	23	23	10	9	3,2	200	150 A
	0,20	23	23	10	9	3,2	250	150 A
	0,20	23	23	10	9	3,2	300	150 A
35	0,20	23	23	10	9	3,4	100	195 A
	0,20	23	23	10	9	3,4	150	195 A
	0,20	23	23	10	9	3,4	200	195 A
	0,20	23	23	10	9	3,4	250	195 A
	0,20	23	23	10	9	3,4	300	195 A
50	0,20	30	30	15	9	4	100	250 A
	0,20	30	30	15	9	4	150	250 A
	0,20	30	30	15	9	4	200	250 A
	0,20	30	30	15	9	4	250	250 A
	0,20	30	30	15	9	4	300	250 A



FASCETTE PIPE TIES

FASCETTA

In **ottone**.
Nastro 18 x 0,4 mm.
Morsetto, vite esagonale M 6, dado e rondella in **acciaio**.

TIE

Brass.
Tape 18 x 0.4 mm.
Clamp, M 6 hexagonal screw, nut and steel washer.



Codice Code	Lunghezza Length mm	Per tubi For pipe inch.	Kg./Pz. Kg./Pcs.	Conf. Pz. Pack.Pcs.
3111701	230	3/8" ÷ 2"	0,050	10
3111702	375	3/8" ÷ 4"	0,060	10
3111703	550	3/8" ÷ 6"	0,070	10

FASCETTA

In **ottone**.
Nastro 6 x 0,4 mm.
Vite M5 in **ottone**.

TIE

Brass.
Tape 6 x 0.4 mm.
M 5 brass screw.



Codice Code	Lunghezza Length mm	Per tubi For pipe inch.	Kg./Pz. Kg./Pcs.	Conf. Pz. Pack.Pcs.
3111741	215	3/8" ÷ 2"	0,010	100

FASCETTA

In **ottone nichelato**.
Nastro 23 x 0,4 mm.
Morsetto e viti **nichelati**.
Fissaggio minimo: 1 x 2,5 mm².
Fissaggio massimo: 2 x 16 mm².

TIE

Nickel plated brass.
Tape 23 x 0.4 mm.
Nickel plated clamp and screws.
Fixing minimum: 1 x 2.5 mm².
Fixing maximum: 2 x 16 mm².



Codice Code	Lunghezza Length mm	Per tubi For pipe inch.	Kg./Pz. Kg./Pcs.	Conf. Pz. Pack.Pcs.
3111742	235	3/8" ÷ 1"1/2	0,060	10
3111743	400	3/8" ÷ 4"	0,060	10
3111744	530	3/8" ÷ 6"	0,070	10

FASCETTA

In **acciaio zincato galvanicamente**.
Nastro 18 x 0,5 mm.
Morsetto e viti **nichelati**.
Fissaggio minimo: 1 x 2,5 mm².
Fissaggio massimo: 2 x 16 mm².

TIE

Zinc galvanized steel.
Tape 18 x 0.5 mm.
Nickel plated clamp and screws.
Fixing minimum: 1 x 2.5 mm².
Fixing maximum: 2 x 16 mm².



Codice Code	Lunghezza Length mm	Per tubi For pipe inch.	Kg./Pz. Kg./Pcs.	Conf. Pz. Pack.Pcs.
3111771	230	2"	0,050	10
3111772	400	4"	0,060	10
3111773	550	6"	0,070	10

FASCETTA PER TUBAZIONI METALLICI REGOLABILE

In **acciaio Inox AISI 304**.
Per collegamenti equipotenziali dei tubi con conduttori Ø 8 ÷ 10 mm.
Provato secondo Norma: CEI EN 62561.

ADJUSTABLE PIPE CLAMP

Stainless steel AISI 304.
For bonding of pipes supplied with Ø 8 ÷ 10 conductors.
Tested according to CEI EN 62561.



Codice Code	Ø Tubi Ø Pipe mm	Per tubi For pipe inch.	Kg./Pz. Kg./Pcs.	Conf. Pz. Pack.Pcs.
3111776	24 ÷ 123	3/4" ÷ 4"	0,300	10

COLLARI PER TUBAZIONI METALLICHE

In **rame nichelato**.
Per collegamenti equipotenziali dei tubi, con conduttore per fili sezione 4 ÷ 16 mm².
Consigliato per applicazioni fuori terra.
Provato secondo Norma: CEI EN 62561.

PIPE CLAMP ONE POINT CONNECTION

Nickel plated copper.
For connecting pipes used for equipotential bonding, supplied with connectors for 4 - 16 mm² conductors.
Recommended for use above ground.
Tested according to: CEI EN 62561.



Codice Code	Ø Tubi Ø Pipe mm	Per tubi For pipe inch.	Kg./Pz. Kg./Pcs.	Conf. Pz. Pack.Pcs.
3111801	12 ÷ 16	1/4"	0,050	50
3111802	17 ÷ 18	3/8"	0,052	50
3111803	19 ÷ 22	1/2"	0,060	50
3111804	24 ÷ 28	3/4"	0,065	50
3111805	30 ÷ 35	1"	0,070	50
3111806	39 ÷ 43	1"1/4	0,080	50
3111807	44 ÷ 49	1"1/2	0,105	25

FISSATUBI E GIUNZIONI

PIPE BRACKET AND JUNCTIONS

FISSATUBO

In **zamak zincata**, per conduttori sino a Ø 6 mm (35 mm²).

Provato secondo Norma: CEI EN 62561.

PIPE BRACKET

Zamak galvanized.

For conductors up to Ø 6 mm (35 mm²).

Tested according to CEI EN 62561.



Codice Code	Per tubi For pipe inch.	Kg./Pz. Kg./Pcs.	Conf. Pz. Pack.Pcs.
3111651	3/8"	0,060	10
3111652	1/2"	0,070	10
3111653	3/4"	0,080	10
3111654	1"	0,090	10
3111655	1"1/4	0,100	10
3111656	1"1/2	0,110	10
3111657	1"3/4	0,120	10
3111658	2"	0,140	10

STAFFA PER TUBI

In **acciaio zincato a caldo per immersione dopo lavorazione.**

Sezione 40 x 3 mm; bulloneria M 8 x 25;

foro per connessione Ø 10 mm.

Provato secondo Norma: CEI EN 62561.

PIPE BRACKET

Hot-dip galvanized steel after machining.

Section: 40 x 3 mm.

Bolts: M 8 x 25.

Connection hole: Ø 10 mm.

Tested according to CEI EN 62561.



Codice Code	Per tubi For pipe inch.	Kg./Pz. Kg./Pcs.	Conf. Pz. Pack.Pcs.
3110201	3/8"	0,220	15
3110202	1/2"	0,220	10
3110203	3/4"	0,230	10
3110204	1"	0,250	10
3110205	1"1/4	0,300	10
3110206	1"1/2	0,300	10
3110207	2"	0,330	10

NASTRO BIMETALLICO CUPAL PER CONNESSIONI CU/AL

In **alluminio / rame.**

Adatto per il collegamenti tra alluminio o acciaio con superfici di rame per evitare le corrosioni elettrolitiche.

CUPAL BIMETALLIC CONTACT

In aluminium / copper.

Suitable to be installed between aluminium or steel surfaces with copper in order to avoid any electrochemical corrosion.



Codice Code	Dimensioni Dimensions mm	Kg./Pz. Kg./Pcs.	Conf. Pz. Pack.Pcs.
3110878	50 x 50 x 0,5	0,020	
3110879	50 x 50 x 1,0	0,020	10

PIASTRINA ACCIAIO INOX

In **acciaio Inox.**

Con 2 fori Ø 14.

Adatto per il collegamenti tra alluminio o acciaio con superfici di rame per evitare le corrosioni elettrolitiche.

Da abbinare all'articolo 3111406.

Provato secondo Norma: CEI EN 62561.

BIMETALLIC CONTACT

Stainless steel.

With two holes Ø 14 mm.

Suitable for connecting aluminium or steel items with copper surfaces in order to avoid electrochemical corrosion.

To combine with article 3110406.

Tested according to CEI EN 62561.



Codice Code	Dimensioni Dimensions mm	Kg./Pz. Kg./Pcs.	Conf. Pz. Pack.Pcs.
3110877	52 x 28 x 2	0,016	100

NASTRO ANTICORROSIVO

In **PVC.**

Dimensioni:

Larghezza 50 mm per Lunghezza 30,5 m.

ANTICORROSION TAPE

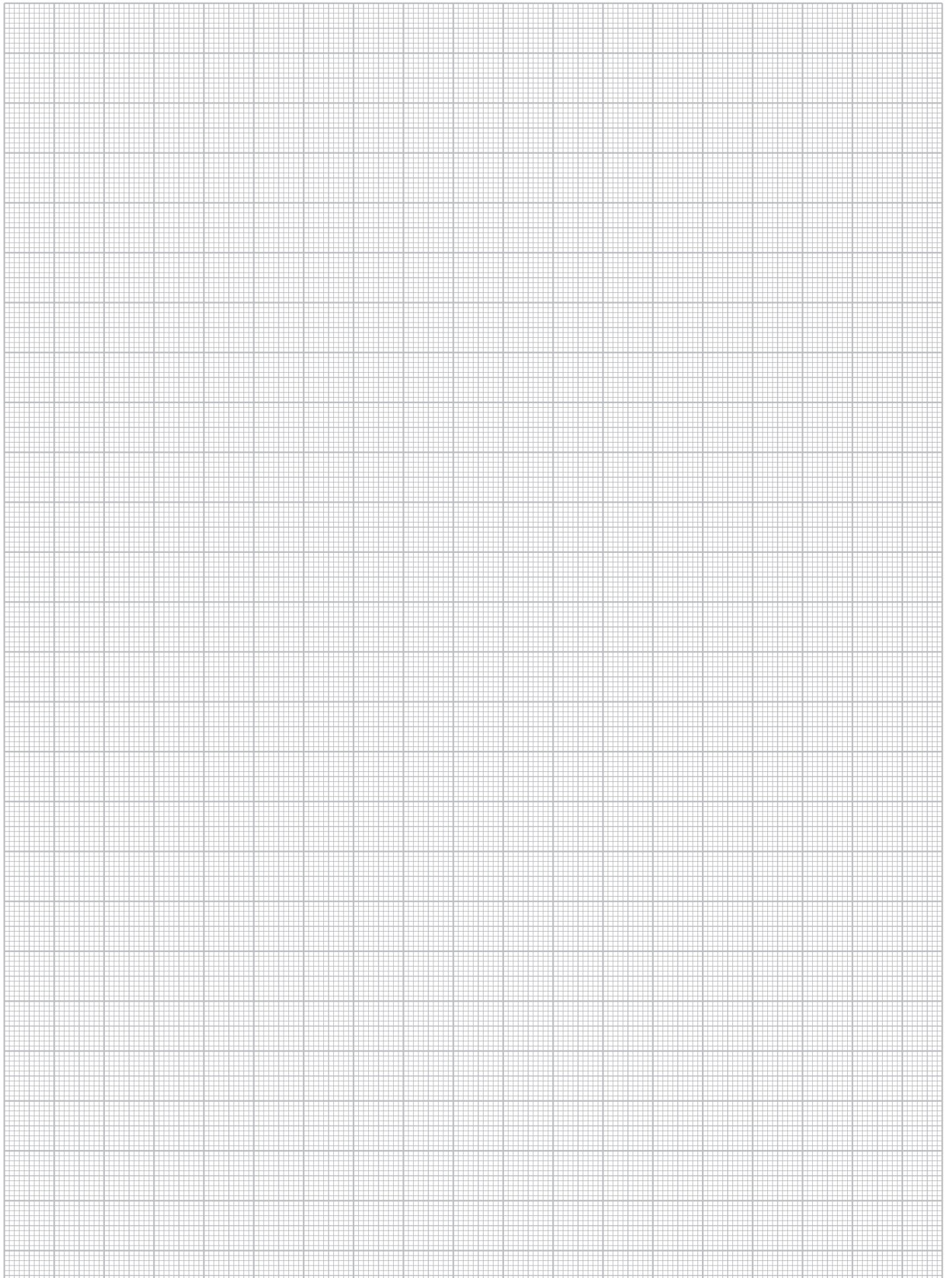
PVC for underground joints.

Dimensions: Width 50mm

Length 30.5m.



Codice Code	Dimensioni Dimensions mm	Kg./Pz. Kg./Pcs.	Conf. Pz. Pack.Pcs.
3170000	50 x 3050	0,510	1





Via Ferrero, 7C - 10098 Rivoli (TO) Italy

Tel. +39 011.95.90.111

Fax Comm. +39 011.95.90.200

Fax Amm. +39 011.95.90.230

info.sati@sati.it

www.sati.it

