



# **SISTEMA DI SOSPENSIONI**

*SUPPORT DEVICES SYSTEM*

**AGGIORNAMENTO GAMMA DAL 1 OTTOBRE**  
*RANGE UPDATE FROM OCTOBER 1ST*

[www.sati.it](http://www.sati.it)

## AGGIORNAMENTO GAMMA SISTEMA DI SOSPENSIONI

Il seguente documento, **in vigore a partire dal 1° ottobre 2023**, si compone di due parti:

- **Prima parte:** dove il lettore può trovare una **tabella di transcodifica dei codici**, che permette la comparazione semplice e immediata dei vecchi e nuovi codici di mensole, base mensole, profilati di sospensione e giunti per profilati, nonché, un **elenco completo dei codici** dei nuovi prodotti a Catalogo.
- **Seconda parte:** in cui, in maniera più dettagliata, vengono presentate le **caratteristiche tecniche** di ogni prodotto della nuova gamma, offrendo un rapido confronto con quelli in esaurimento.

Il documento vuole essere, dunque, uno **strumento di lavoro efficace per i professionisti del settore**, sia per quelli che in passato si sono già affidati alle proposte Sati Italia, e che ora avranno a disposizione nuovi prodotti e soluzioni in grado di rispondere in maniera più mirata alle proprie esigenze, sia per quelli nuovi, che potranno avvalersi di una consultazione rapida dei codici a Catalogo.

## SUSPENSION SYSTEM RANGE UPDATE

The following document, **effective from 1 October 2023**, consists of two parts:

- **First part:** where the reader can find a **transcoding table of codes**, which allows for easy and immediate comparison of old and new codes for shelves, shelf bases, suspension profiles and profile joints, as well as, a **complete list of codes** for new products in the catalogue.
- **Part two:** in which, in more detail, the **technical characteristics** of each product in the new range are presented, offering a quick comparison with those that are currently out of stock.

The document is therefore intended to be an **effective working tool for professionals in the sector**, both for those who have already relied on Sati Italia's proposals in the past, and who will now have new products and solutions at their disposal that can respond in a more targeted manner to their needs, and for those new to the sector, who will be able to consult the catalogue codes quickly.

 **sati italia**

W W W . S A T I . I T

# AMPLIAMENTO GAMMA

## EXPANSION OF THE RANGE

**IN ESAURIMENTO DAL 1 OTTOBRE**  
OUT OF STOCK FROM OCTOBER 1ST

**IN SOSTITUZIONE**  
IN REPLACEMENT

### MENSOLE / BRACKET

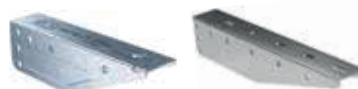


Codice Code	Descrizione Description	Codice Code	Descrizione Description
2010001	Mensola ML - B 100 ZS	62010001	Mensola stampata mm 100 15/10 ZS
		62010011	Mensola stampata mm 100 20/10 ZS
2010002	Mensola ML - B 150 ZS	62010002	Mensola stampata mm 150 15/10 ZS
		62010012	Mensola stampata mm 150 20/10 ZS
2010003	Mensola ML - B 200 ZS	62010003	Mensola stampata mm 200 15/10 ZS
		62010013	Mensola stampata mm 200 20/10 ZS
2010004	Mensola ML - B 300 ZS	62010004	Mensola stampata mm 300 15/10 ZS
		62010014	Mensola stampata mm 300 20/10 ZS
2010051	Mensola ML - B 400 ZS	62010051	Mensola rivettata mm 400 ZS
2010052	Mensola ML - B 500 ZS	62010052	Mensola rivettata mm 500 ZS
2010053	Mensola ML - B 600 ZS	62010053	Mensola rivettata mm 600 ZS
2110001	Mensola ML - B 100 VB	62110001	Mensola stampata mm 100 15/10 VB
		62110011	Mensola stampata mm 100 20/10 VB
2110002	Mensola ML - B 150 VB	62110002	Mensola stampata mm 150 15/10 VB
		62110012	Mensola stampata mm 150 20/10 VB
2110003	Mensola ML - B 200 VB	62110003	Mensola stampata mm 200 15/10 VB
		62110013	Mensola stampata mm 200 20/10 VB
2110004	Mensola ML - B 300 VB	62110004	Mensola stampata mm 300 15/10 VB
		62110014	Mensola stampata mm 300 20/10 VB
2110051	Mensola ML - B 400 VB	62110051	Mensola rivettata mm 400 VB
2110052	Mensola ML - B 500 VB	62110052	Mensola rivettata mm 500 VB
2110053	Mensola ML - B 600 VB	62110053	Mensola rivettata mm 600 VB
2210001	Mensola ML - B 100 VG	62210001	Mensola stampata mm 100 15/10 VG
		62210011	Mensola stampata mm 100 20/10 VG
2210002	Mensola ML - B 150 VG	62210002	Mensola stampata mm 150 15/10 VG
		62210012	Mensola stampata mm 150 20/10 VG
2210003	Mensola ML - B 200 VG	62210003	Mensola stampata mm 200 15/10 VG
		62210013	Mensola stampata mm 200 20/10 VG
2210004	Mensola ML - B 300 VG	62210004	Mensola stampata mm 300 15/10 VG
		62210014	Mensola stampata mm 300 20/10 VG
2210051	Mensola ML - B 400 VG	62210051	Mensola rivettata mm 400 VG
2210052	Mensola ML - B 500 VG	62210052	Mensola rivettata mm 500 VG
2210053	Mensola ML - B 600 VG	62210053	Mensola rivettata mm 600 VG
2510001	Mensola ML - B 100 ZF	62510001	Mensola stampata mm 100 15/10 ZF
		62510011	Mensola stampata mm 100 20/10 ZF
2510002	Mensola ML - B 150 ZF	62510002	Mensola stampata mm 150 15/10 ZF
		62510012	Mensola stampata mm 150 20/10 ZF
2510003	Mensola ML - B 200 ZF	62510003	Mensola stampata mm 200 15/10 ZF
		62510013	Mensola stampata mm 200 20/10 ZF
2510004	Mensola ML - B 300 ZF	62510004	Mensola stampata mm 300 15/10 ZF
		62510014	Mensola stampata mm 300 20/10 ZF
2510051	Mensola ML - B 400 ZF	62510051	Mensola rivettata mm 400 ZF
2510052	Mensola ML - B 500 ZF	62510052	Mensola rivettata mm 500 ZF
2510053	Mensola ML - B 600 ZF	62510053	Mensola rivettata mm 600 ZF
2410001	Mensola ML - B 100 IX	62410001	Mensola stampata mm 100 15/10 IX
2410002	Mensola ML - B 150 IX	62410002	Mensola stampata mm 150 15/10 IX
2410003	Mensola ML - B 200 IX	62410003	Mensola stampata mm 200 15/10 IX
2410004	Mensola ML - B 300 IX	62410004	Mensola stampata mm 300 15/10 IX
2410051	Mensola ML - B 400 IX	62410051	Mensola rivettata mm 400 IX
2410052	Mensola ML - B 500 IX	62410052	Mensola rivettata mm 500 IX
2410053	Mensola ML - B 600 IX	62410053	Mensola rivettata mm 600 IX

**IN ESAURIMENTO DAL 1 OTTOBRE**  
OUT OF STOCK FROM OCTOBER 1ST

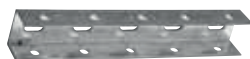
**IN SOSTITUZIONE**  
IN REPLACEMENT

**BASE MENSOLA / BASE BRACKET**



Codice Code	Descrizione Description	Codice Code	Descrizione Description
2010101	Base mensola BM - B 100 ZS	62010101	Base mensola mm 100 15/10 ZS
2010102	Base mensola BM - B 150 ZS	62010102	Base mensola mm 150 15/10 ZS
2010103	Base mensola BM - B 200 ZS	62010103	Base mensola mm 200 15/10 ZS
2010104	Base mensola BM - B 300 ZS	62010104	Base mensola mm 300 15/10 ZS
2010105	Base mensola BM - B 400 ZS	62010105	Base mensola mm 400 15/10 ZS
2010106	Base mensola BM - B 500 ZS	62010106	Base mensola mm 500 15/10 ZS
2010107	Base mensola BM - B 600 ZS	62010107	Base mensola mm 600 15/10 ZS
2110101	Base mensola BM - B 100 VB	62110101	Base mensola mm 100 15/10 VB
2110102	Base mensola BM - B 150 VB	62110102	Base mensola mm 150 15/10 VB
2110103	Base mensola BM - B 200 VB	62110103	Base mensola mm 200 15/10 VB
2110104	Base mensola BM - B 300 VB	62110104	Base mensola mm 300 15/10 VB
2110105	Base mensola BM - B 400 VB	62110105	Base mensola mm 400 15/10 VB
2110106	Base mensola BM - B 500 VB	62110106	Base mensola mm 500 15/10 VB
2110107	Base mensola BM - B 600 VB	62110107	Base mensola mm 600 15/10 VB
2210101	Base mensola BM - B 100 VG	62210101	Base mensola mm 100 15/10 VG
2210102	Base mensola BM - B 150 VG	62210102	Base mensola mm 150 15/10 VG
2210103	Base mensola BM - B 200 VG	62210103	Base mensola mm 200 15/10 VG
2210104	Base mensola BM - B 300 VG	62210104	Base mensola mm 300 15/10 VG
2210105	Base mensola BM - B 400 VG	62210105	Base mensola mm 400 15/10 VG
2210106	Base mensola BM - B 500 VG	62210106	Base mensola mm 500 15/10 VG
2210107	Base mensola BM - B 600 VG	62210107	Base mensola mm 600 15/10 VG
2510101	Base mensola BM - B 100 ZF	62510101	Base mensola mm 100 15/10 ZF
2510102	Base mensola BM - B 150 ZF	62510102	Base mensola mm 150 15/10 ZF
2510103	Base mensola BM - B 200 ZF	62510103	Base mensola mm 200 15/10 ZF
2510104	Base mensola BM - B 300 ZF	62510104	Base mensola mm 300 15/10 ZF
2510105	Base mensola BM - B 400 ZF	62510105	Base mensola mm 400 15/10 ZF
2510106	Base mensola BM - B 500 ZF	62510106	Base mensola mm 500 15/10 ZF
2510107	Base mensola BM - B 600 ZF	62510107	Base mensola mm 600 15/10 ZF
2410101	Base mensola BM - B 100 IX	62410101	Base mensola mm 100 15/10 IX
2410102	Base mensola BM - B 150 IX	62410102	Base mensola mm 150 15/10 IX
2410103	Base mensola BM - B 200 IX	62410103	Base mensola mm 200 15/10 IX
2410104	Base mensola BM - B 300 IX	62410104	Base mensola mm 300 15/10 IX
2410105	Base mensola BM - B 400 IX	62410105	Base mensola mm 400 15/10 IX
2410106	Base mensola BM - B 500 IX	62410106	Base mensola mm 500 15/10 IX
2410107	Base mensola BM - B 600 IX	62410107	Base mensola mm 600 15/10 IX

**PROFILATI DI SOSPENSIONE / "U" SECTION**

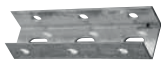


Codice Code	Descrizione Description	Codice Code	Descrizione Description
2020001	Profilato sospensione PSL - ZS	62020001	Asta di sospensione mt.2 15/10 ZS
2020051	Profilato sospensione PSM - ZS	62020051	Asta di sospensione mt.2 25/10 ZS
2120001	Profilato sospensione PSL - VB	62120001	Asta di sospensione mt.2 15/10 VB
2120051	Profilato sospensione PSM - VB	62120051	Asta di sospensione mt.2 25/10 VB
2220001	Profilato sospensione PSL - VG	62220001	Asta di sospensione mt.2 15/10 VG
2220051	Profilato sospensione PSM-VG	62220051	Asta di sospensione mt.2 25/10 VG
2520001	Profilato sospensione PSL - ZF	62520001	Asta di sospensione mt.2 15/10 ZF
2520051	Profilato sospensione PSM-ZF	62520051	Asta di sospensione mt.2 25/10 ZF
2420001	Profilato sospensione PSL - IX	62420001	Asta di sospensione mt.2 15/10 IX
2420051	Profilato sospensione PSM - IX	62420051	Asta di sospensione mt.2 25/10 IX4

**IN ESAURIMENTO DAL 1 OTTOBRE**  
OUT OF STOCK FROM OCTOBER 1ST

**IN SOSTITUZIONE**  
IN REPLACEMENT

**GIUNTI PER PROFILATI / COUPLER**



Codice Code	Descrizione Description	Codice Code	Descrizione Description
2020101	Giunto per profil. PSL/PSM- ZS	62020101	Giunto per asta di sospensione 300mm ZS
2120101	Giunto per profil. PSL/PSM- VB	62120101	Giunto per asta di sospensione 300mm VB
2220101	Giunto per profil. PSL/PSM- VG	62220101	Giunto per asta di sospensione 300mm VG
2520101	Giunto per profil. PSL/PSM- ZF	62520101	Giunto per asta di sospensione 300mm ZF
2420101	Giunto per profil. PSL/PSM- IX	62420101	Giunto per asta di sospensione 300mm IX

**SUPPORTI / SUPPORTS**



Codice Code	Descrizione Description	Codice Code	Descrizione Description
2030001	Supporto multiplo SML - ZS	62030001	Supporto Multipo SML ZS
2130001	Supporto multiplo SML - VB	62130001	Supporto Multipo SML VB
2230001	Supporto multiplo SML - VG	62230001	Supporto Multipo SML VG
2530001	Supporto multiplo SML - ZF	62530001	Supporto Multipo SML ZF
2430001	Supporto multiplo SML - IX	62430001	Supporto Multipo SML IX
		62030056	Supporto Semplice ZS
		62130056	Supporto Semplice VB
		62230056	Supporto Semplice VG
		62530056	Supporto Semplice ZF
		62430056	Supporto Semplice IX

**AMPLIAMENTO GAMMA SISTEMA DI PASSARELLE A FILO**  
EXPANSION OF THE RANGE MESH WIRE CABLE TRAYS SYSTEM

**MENSOLE / BRACKET**



Codice Code	Descrizione Description
61643100	Mensola st. pass filo mm 100 15/10 ZC
61643150	Mensola st. pass filo mm 150 15/10 ZC
61643200	Mensola st. pass filo mm 200 15/10 ZC
61643300	Mensola st. pass filo mm 300 15/10 ZC
61643400	Mensola riv. pass filo mm 400 ZC
61643500	Mensola riv. pass filo mm 500 ZC
61643600	Mensola riv. pass filo mm 600 ZC
61603100	Mensola st. pass filo mm 100 15/10 ZS
61603150	Mensola st. pass filo mm 150 15/10 ZS
61603200	Mensola st. pass filo mm 200 15/10 ZS
61603300	Mensola st. pass filo mm 300 15/10 ZS
61603400	Mensola riv. pass filo mm 400 ZS
61603500	Mensola riv. pass filo mm 500 ZS
61603600	Mensola riv. pass filo mm 600 ZS
61673100	Mensola st. pass filo mm 100 15/10 IX
61673150	Mensola st. pass filo mm 150 15/10 IX
61673200	Mensola st. pass filo mm 200 15/10 IX
61673300	Mensola st. pass filo mm 300 15/10 IX
61673400	Mensola riv. pass filo mm 400 IX
61673500	Mensola riv. pass filo mm 500 IX
61673600	Mensola riv. pass filo mm 600 IX

# SISTEMA DI PASSARELLE A FILO

## MESH WIRE CABLE TRAYS SYSTEM

### SOSPENSIONI PER S2 / S2 SUPPORT DEVICES

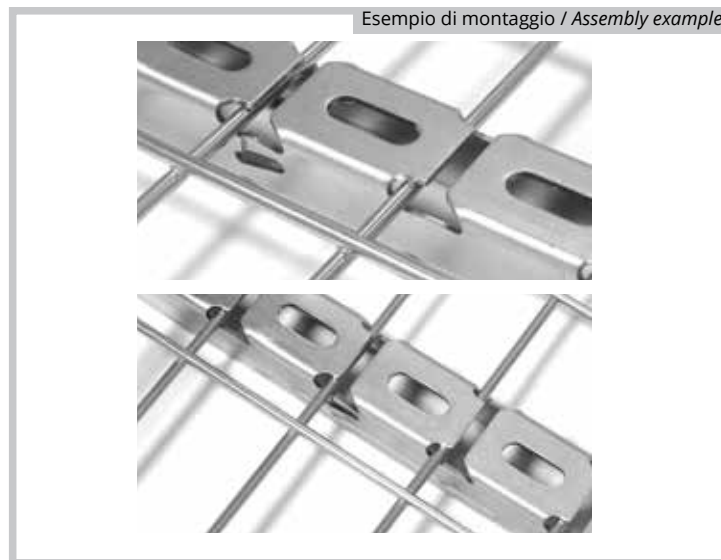
#### MENSOLA AD INCASTRO - MS

In acciaio zincato elettroliticamente (ZE).  
Spessore 2 mm.  
Consente il montaggio rapido delle passerelle S2 senza bulloni.



#### INTERLOCKING BRACKET - MS

In *electrolytic galvanized steel* (ZE).  
Thickness 2 mm.  
Allows a quick mounting of spider mesh cable tray without screws.



Largh. passerella Mesh wire leigth L	Code Code ZE	Portata Load cap. kgf	Base Base B	kg/pz kg/pcs	Conf.pz Pack.pcs
100	1620501	120	120	0,290	10
150	1620502	110	170	0,350	10
200	1620503	90	220	0,400	10
300	1620504	40	320	0,500	10

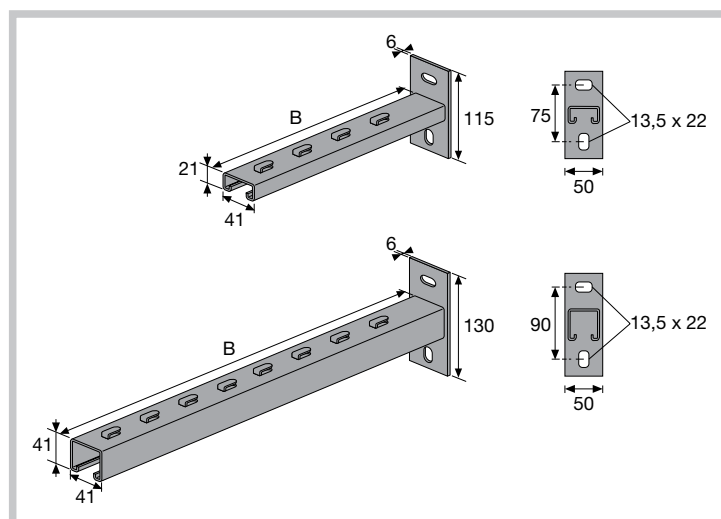
#### MENSOLA RAPIDA - AWG

Mensola pesante in acciaio zincato a caldo per immersione dopo lavorazione (ZF).



#### RAPID BRACKET - AWG

Bracket in *hot-dip galvanized steel after machining* (ZF).



Tipo Type	Largh. canale Cable tray width	Code Code ZF	Portata Load cap. kgf	Base Base B	kg/pz kg/pcs	Conf.pz Pack.pcs
21x41	100	1661110	100	150	0,500	20
	150	1661160	91	200	0,560	20
	200	1661210	68	250	0,640	20
	300	1661310	45	350	0,800	20
41x41	400	1661410	104	450	1,300	15
	500	1661510	91	550	1,520	15
	600	1661610	83	650	1,760	10

### SOSPENSIONI PER S2 / S2 SUPPORT DEVICES

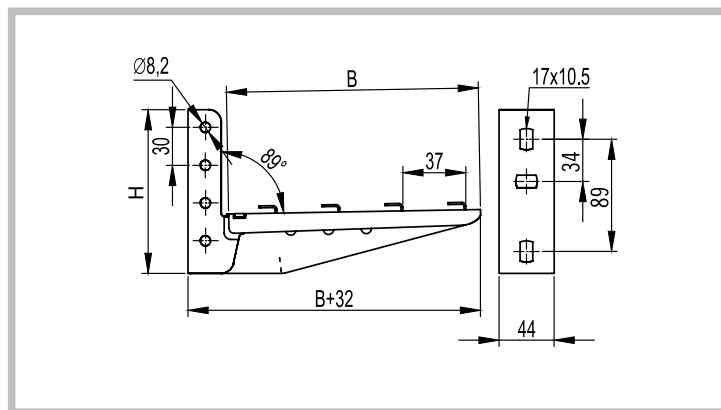
#### MENSOLA STAMPATA PER PASSERELLA A FILO F5

Brevetto nr 1301648 del 23/06/2000  
 Spessore 2 mm per il fissaggio a parete o su profilati.  
 Asta verticale: asole 10,5x17 mm, fori diametro 8,2 mm.  
 Braccio orizzontale: asole 19x7 mm per il fissaggio degli elementi rettilinei.  
 Il braccio orizzontale è prolungabile tramite tratti di profilato semplice.  
 Adatta per asta di sospensione.



#### PRESSED BRACKET FOR F5

Patent Nr. 1301648 dated 23/06/2000  
 Thickness 1,5 mm for installation to walls or profiles.  
 Vertical bar: slots 10,5x17 mm, holes  $\varnothing$  8,2 mm.  
 Horizontal beam: slots 19x7 mm for straight elements mounting.  
 The horizontal beam is extensible by means of plain profile sections.  
 Suitable for the suspension bars.



Dimensione mm Dimension mm		Portata Load		Peso Weight	Confezione Package	Codice Code	Codice Code	Codice Code
B	H	N	Kg	Kg	pz/pcs	ZS	ZF	IX
100	125	1058	108	0,20	20*	66290300	66293300	66292300
150	130	980	100	0,26	20*	66290301	66293301	66292301
200	130	931	95	0,33	20*	66290302	66293302	66292302
300	140	784	80	0,45	20*	66290303	66293303	66292303

\* Confezione per il solo materiale zincato Sendzimir / Packaging is provided for Sendzimir galvanized products only.

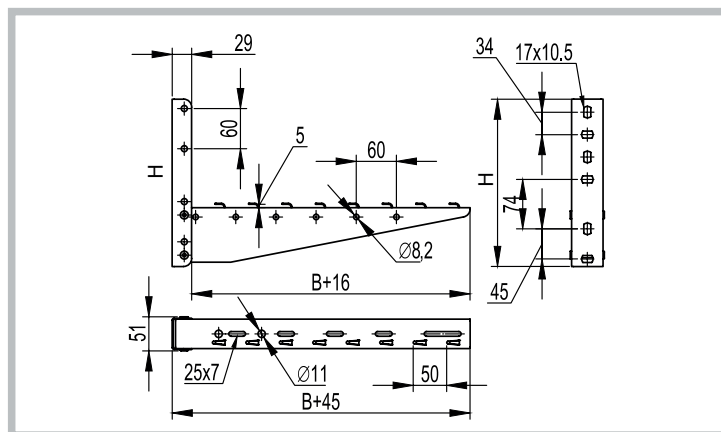
#### MENSOLA RIVETTATA PER PASSERELLA A FILO F5

Per fissaggio a parete o su profilati 41x21 e 41x41.  
 Asta verticale: spessore 2,5 mm con asole 10,5x17 mm.  
 Braccio orizzontale: spessore 1,5 mm con asole 25x7 mm per il fissaggio degli elementi rettilinei.  
 Il braccio orizzontale è prolungabile tramite tratti di profilato semplice.



#### RIVETED BRACKET FOR F5

Suitable for installation to walls or profiles 41x21 and 41x41.  
 Vertical bar: thickness 2.5 mm, slots 10.5x17 mm.  
 Horizontal beam: thickness 1.5 mm, slots 25x7 mm for straight elements mounting.  
 The horizontal beam is extensible by means of plain profile sections



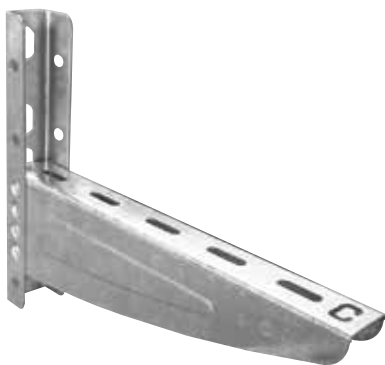
Dimensione mm Dimension mm		Portata Load		Peso Weight	Confezione Package	Codice Code	Codice Code	Codice Code
B	H	N	Kg	Kg	pz/pcs	ZS	ZF	IX
400	250	1862	190	1,16	10*	66290204	66293204	66292204
500	250	1667	170	1,38	10*	66290205	66293205	66292205
600	250	1471	150	1,61	10*	66290206	66293206	66292206

\* Confezione per il solo materiale zincato Sendzimir / Packaging is provided for Sendzimir galvanized products only.

**MENSOLE / BRACKET**

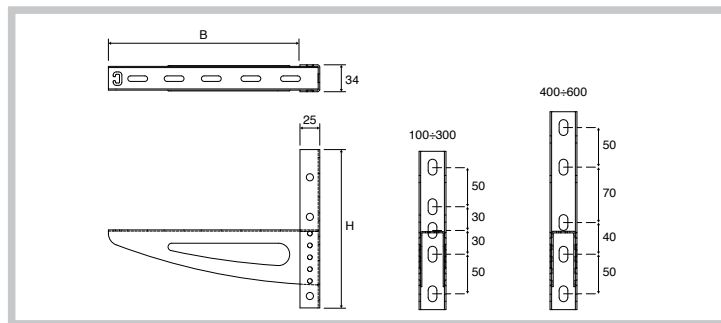
**MENSOLA CON SISTEMA ANTICADUTA - ML**

In **acciaio zincato Sendzimir (ZS)**.  
 In **acciaio zincato e verniciato blu (VB)** o grigio RAL 7035 (VG).  
 In **acciaio zincato a caldo per immersione dopo lavorazione (ZF)**.  
 In **acciaio Inox - AISI 304 (IX)**.  
 Per fissaggio a parete o su profilati tramite i fori (con viti M8 x 50) o le asole;  
 Asta verticale - asole 11 x 20 mm (interasse 50 mm, per fissaggio a parete) e fori laterali Ø 9 mm.  
 Braccio orizzontale - asole 25 x 7 mm (per fissaggio della canalizzazione).



**BRACKET WITH FALL ARREST SYSTEM - ML**

In **Sendzimir galvanized steel (ZS)**.  
 In **Sendzimir galvanized steel and painted blue colour (VB)** or gray RAL 7035 (VG).  
 In **hot galvanized steel after machining (ZF)**.  
 In **stainless steel - AISI 304 (IX)**.  
 For wall mounting or on "U" sections: through holes (with screws M8 x 50) or slots;  
 Vertical profile with slots 11 x 20 mm and holes Ø 9 mm.  
 Horizontal arm with slots 25 x 7 mm for fixing cable runway.



Largh. canale Cable tray width	Spessore Thickness	Codice Code ZS	Codice Code VB	Codice Code VG	Codice Code ZF	Codice Code IX	Portata Load cap. kgf	Base Base B	Altezza Height H	kg/pz kg/pcs	Conf.pz Pack.pcs
100	1,5	2010001	2110001	2210001	2510001	2410001	334	140	200	0,360	10
150	1,5	2010002	2110002	2210002	2510002	2410002	299	190	200	0,460	10
200	1,5	2010003	2110003	2210003	2510003	2410003	264	240	200	0,540	10
300	1,5	2010004	2110004	2210004	2510004	2410004	195	340	200	0,740	10



## MENSOLE / BRACKET

### MENSOLA STAMPATA 15/10

Brevetto nr 1301648 del 23/06/2000

Adatta per il fissaggio a parete o su profilati.

Asta verticale: asole 10,5x17 mm, fori diametro 8,2 mm.

Braccio orizzontale: asole 19x7 mm per il fissaggio degli elementi rettilinei.

Il braccio orizzontale è prolungabile tramite tratti di profilato semplice.

Adatta per asta di sospensione.



### PRESSED BRACKET 15/10

Patent Nr. 1301648 dated 23/06/2000

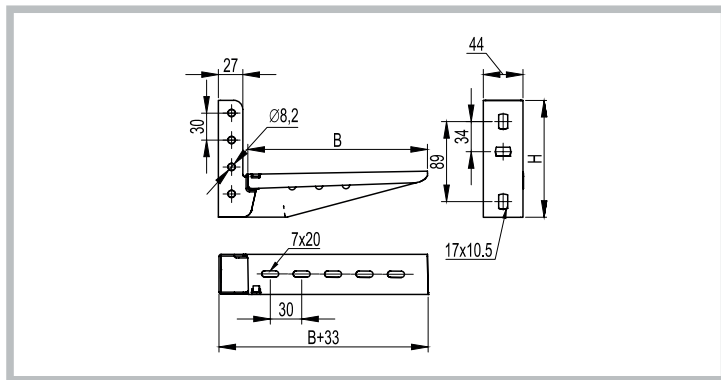
Suitable for installation to walls or profiles.

Vertical bar: slots 10,5x17 mm, holes Ø 8,2 mm.

Horizontal beam: slots 19x7 mm for straight elements mounting.

The horizontal beam is extensible by means of plain profile sections.

Suitable for the suspension bars



Dimensione mm Dimension mm		Spessore Thickness	Portata Load		Peso Weight Kg	Confezione Package pz/pcs	Codice Code ZS	Codice Code ZF	Codice Code VB	Codice Code VG	Codice Code IX
B	H		N	Kg			ZS	ZF	VB	VG	IX
100	125	1,5	1058	108	0,20	20**	62010001	62510001	62110001	62210001*	62410001
150	130		980	100	0,25	20**	62010002	62510002	62110002	62210002*	62410002
200	130		931	95	0,33	20**	62010003	62510003	62110003	62210003*	62410003
300	140		784	80	0,44	20**	62010004	62510004	62110004	62210004*	62410004

\* A richiesta / On request.

\*\* Confezione per il solo materiale zincato Sendzimir / Packaging is provided for Sendzimir galvanized products only.

### MENSOLA STAMPATA 20/10

Brevetto nr 1301648 del 23/06/2000

Adatta per il fissaggio a parete o su profilati.

Asta verticale: asole 10,5x17 mm, fori Ø 8,2 mm.

Braccio orizzontale: asole 19x7 mm per il fissaggio degli elementi rettilinei.

Il braccio orizzontale è prolungabile tramite tratti di profilato semplice.

Adatta per asta di sospensione.



### PRESSED BRACKET 20/10

Patent Nr. 1301648 dated 23/06/2000

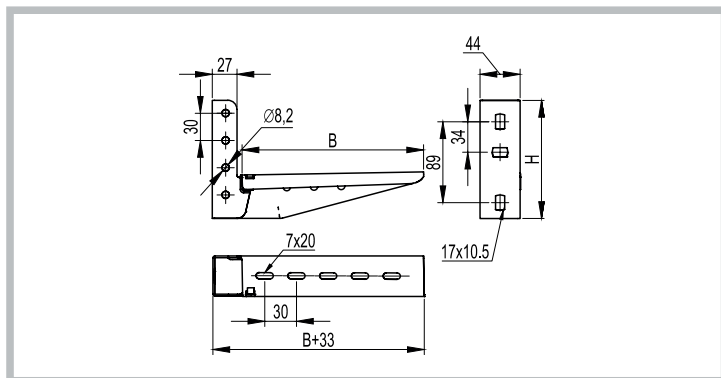
Suitable for installation to walls or profiles.

Vertical bar: slots 10,5x17 mm, holes Ø 8,2 mm.

Horizontal beam: slots 19x7 mm for straight elements mounting.

The horizontal beam is extensible by means of plain profile sections.

Suitable for the suspension bars



Dimensione mm Dimension mm		Spessore Thickness	Portata Load		Peso Weight Kg	Confezione Package pz/pcs	Codice Code ZS	Codice Code ZF	Codice Code VB	Codice Code VG
B	H		N	Kg			ZS	ZF	VB	VG
100	125	2,0	1755	179	0,27	20**	62010011	62510011	62110011	62210011*
150	130		1666	170	0,37	20**	62010012	62510012	62110012	62210012*
200	130		1578	161	0,42	20**	62010013	62510013	62110013	62210013*
300	140		1333	136	0,60	20**	62010014	62510014	62110014	62210014*

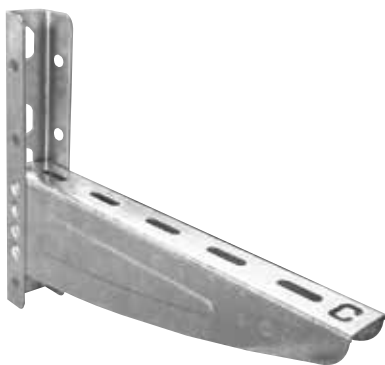
\* A richiesta / On request.

\*\* Confezione per il solo materiale zincato Sendzimir / Packaging is provided for Sendzimir galvanized products only.

**MENSOLE / BRACKET**

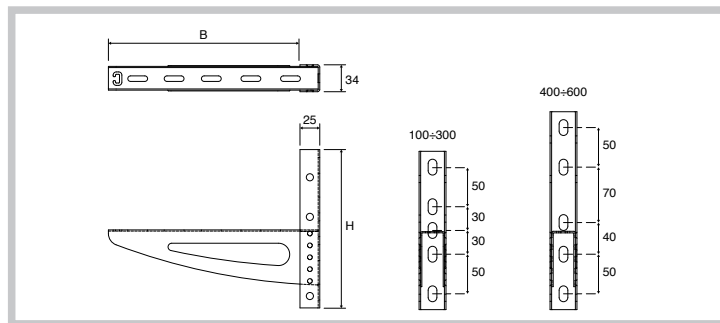
**MENSOLA CON SISTEMA ANTICADUTA - ML**

In **acciaio zincato Sendzimir (ZS)**.  
 In **acciaio zincato e verniciato blu (VB)** o grigio RAL 7035 (VG).  
 In **acciaio zincato a caldo per immersione dopo lavorazione (ZF)**.  
 In **acciaio Inox - AISI 304 (IX)**.  
 Per fissaggio a parete o su profilati: tramite i fori (con viti M8 x 50) o le asole;  
 Asta verticale - asole 11 x 20 mm (interasse 50 mm, per fissaggio a parete) e fori laterali Ø 9 mm.  
 Braccio orizzontale - asole 25 x 7 mm (per fissaggio della canalizzazione).



**BRACKET WITH FALL ARREST SYSTEM - ML**

In **Sendzimir galvanized steel (ZS)**.  
 In **Sendzimir galvanized steel and painted blue colour (VB)** or gray RAL 7035 (VG).  
 In **hot galvanized steel after machining (ZF)**.  
 In **stainless steel - AISI 304 (IX)**.  
 For wall mounting or on "U" sections: through holes (with screws M8 x 50) or slots;  
 Vertical profile with slots 11 x 20 mm and holes Ø 9 mm.  
 Horizontal arm with slots 25 x 7 mm for fixing cable runway.



Largh. canale Cable tray width	Spessore Thickness	Codice Code ZS	Codice Code VB	Codice Code VG	Codice Code ZF	Codice Code IX	Portata Load cap. kgf	Base Base B	Altezza Height H	kg/pz kg/pcs	Conf.pz Pack.pcs
400	2,0	2010051	2110051	2210051	2510051	2410051	227	435	250	1,380	10
500	2,0	2010052	2110052	2210052	2510052	2410052	198	535	250	1,660	10
600	2,0	2010053	2110053	2210053	2510053	2410053	168	635	250	1,920	10

## MENSOLE / BRACKET

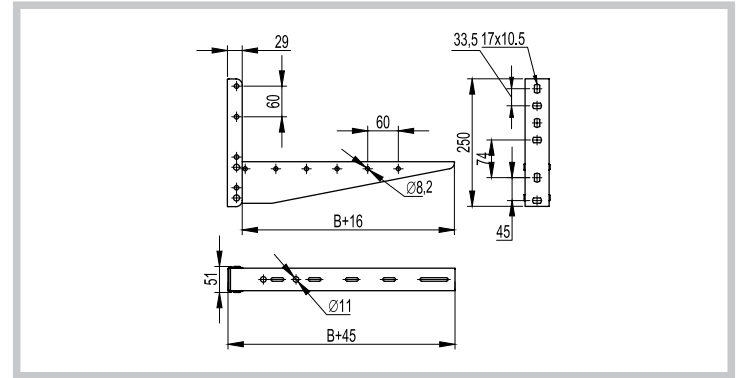
### MENSOLA RIVETTATA

Adatta per il fissaggio a parete o su profilati 41x21 e 41x41  
Asta verticale: spessore 2,5 mm con asole 10,5x17 mm  
Braccio orizzontale: spessore 1,5 mm con asole 25x7 mm per il fissaggio degli elementi rettilinei.  
Il braccio orizzontale è prolungabile tramite tratti di profilato semplice



### RIVETED BRACKET

Suitable for installation to walls or profiles 41x21 and 41x41.  
Vertical bar: thickness 2,5 mm, slots 10,5x17 mm.  
Horizontal beam: thickness 1,5 mm, slots 25x7 mm for straight elements mounting.  
The horizontal beam is extensible by means of plain profile sections



Dimensione mm Dimension mm	Portata Load		Peso Weight Kg	Confezione Package pz/pcs	Codice Code ZS	Codice Code ZF	Codice Code VB	Codice Code VG	Codice Code IX
	B	N							
400	1862	190	1,16	10*	62010051	62510051	62110051	62210051*	62410051
500	1667	170	1,38	10*	62010052	62510052	62110052	62210052*	62410052
600	1471	150	1,61	10*	62010053	62510053	62110053	62210053*	62410053

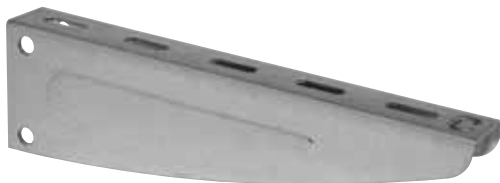
\* A richiesta / On request.

\*\* Confezione per il solo materiale zincato Sendzimir / Packaging is provided for Sendzimir galvanized products only.

**MENSOLE / BRACKET**

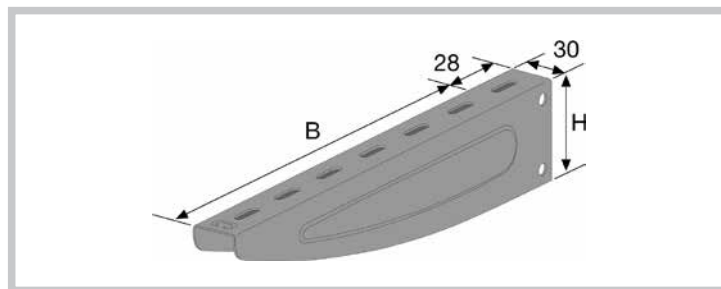
**BASE MENSOLA CON SISTEMA ANTICADUTA - BM**

In acciaio zincato Sendzimir (ZS).  
 In acciaio zincato e verniciato blu (VB) o grigio RAL 7035 (VG).  
 In acciaio zincato a caldo per immersione dopo lavorazione (ZF).  
 In acciaio Inox - AISI 304 (IX).  
 Asole 25 x 7 mm con interasse 60 mm.  
 Fori Ø 9 mm con interasse 50 mm  
 Si monta sul profilato PSL - PSM, tramite viti M8 x 50, dadi M8, rondelle,  
 da ordinare a parte.  
 Per sospensioni multiple regolabili in altezza.



**BASE BRACKET WITH FALL ARREST SYSTEM - BM**

In *Sendzimir galvanized steel* (ZS).  
 In *Sendzimir galvanized steel and painted blue colour* (VB) or gray RAL 7035 (VG).  
 In *hot galvanized steel after machining* (ZF).  
 In *stainless steel* - AISI 304 (IX).  
 Slots 25 x 7 mm with 60 mm center to center.  
 Holes Ø 9 mm with 50 mm center to center.  
 It is mounted on the PSL - PSM "U" section, by M8 x 50 screws, M8 nuts, washers,  
 to be ordered separately. For multiple suspensions adjustable in height.



Largh. canale Cable tray width	Spessore Thickness	Codice Code ZS	Codice Code VB	Codice Code VG	Codice Code ZF	Codice Code IX	Portata Load cap. kgf	Base Base B	Altezza Height H	kg/pz kg/pcs	Conf.pz Pack.pcs
100	1,2	2010101	2110101	2210101	2510101	2410101	317	132	60	0,180	10
150	1,2	2010102	2110102	2210102	2510102	2410102	298	182	65	0,280	10
200	1,2	2010103	2110103	2210103	2510103	2410103	280	232	70	0,360	10
300	1,5	2010104	2110104	2210104	2510104	2410104	242	332	70	0,540	10
400	2,0	2010105	2110105	2210105	2510105	2410105	252	427	80	1,100	10
500	2,0	2010106	2110106	2210106	2510106	2410106	200	527	80	1,320	10
600	2,0	2010107	2110107	2210107	2510107	2410107	147	627	80	1,700	10

A norme CEI EN 50085-1/A1:2013-06, EN 50085-2-1/A1:2011-10 / CEI EN Standard 50085-1/A1:2013-06, EN 50085-2-1/A1:2011-10.  
 Conforme CEI EN 61537 / In according to CEI EN 61537

## MENSOLE / BRACKET

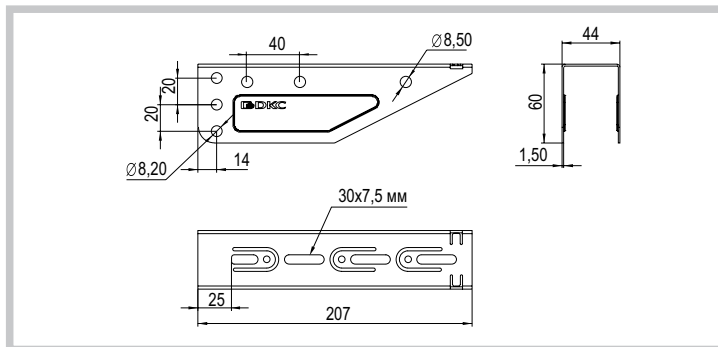
### BASE MENSOLA

Asole 30x7,5 mm.  
Fori diametro 8,5 mm.  
Si monta su asta di sospensione (25/10 e 15/10) con viti M8x60 e dadi M8.  
Da ordinare separatamente.  
Spessore: 15/10



### WIDTH BRACKET

Slot 30x7,5 mm.  
Hole Ø 8,5 mm.  
To be mounted to heavy suspension profile (25/10 and 15/10) with M8x60 screws and M8 nuts. To be ordered separately.  
Thickness: 15/10

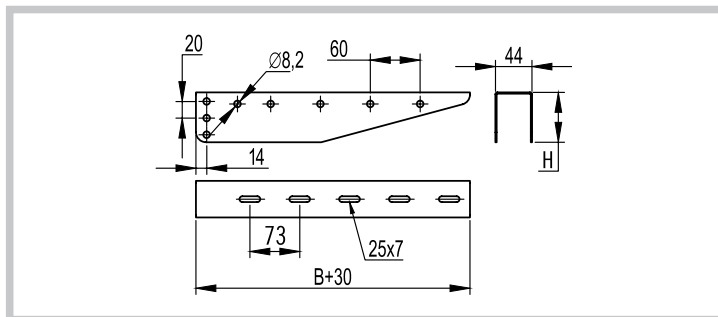


Dimensione mm Dimension mm		Portata Load		Peso Weight	Confezione Package	Codice Code	Codice Code	Codice Code	Codice Code	Codice Code
B	N	Kg	Kg	pz/pcs	ZS	ZF	VB	VG	IX	
100	3040	310	0,21	20*	62010101	62510101	62110101	62210101*	62410101	
150	2843	290	0,30	20*	62010102	62510102	62110102	62210102*	62410102	

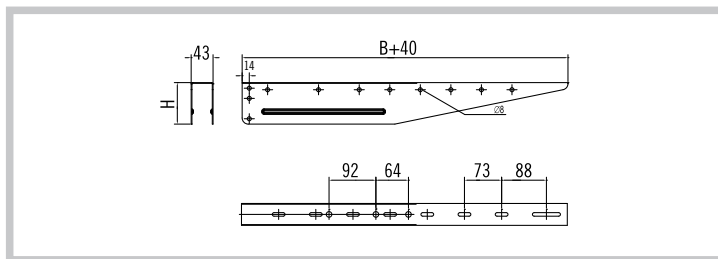
\* A richiesta / On request.

Asole 25x7 mm con interasse 60 mm.  
Ø fori: 8,2 mm con interasse 60 mm.  
Si monta su asta di sospensione (25/10 e 15/10) con viti M8x60 e dadi M8. Da ordinare separatamente.  
Spessore: 15/10

Slot dimensions 25x7 mm with 60 mm pitch.  
Hole Ø: 8,2 mm with 60 mm pitch.  
To be mounted to heavy suspension profile (25/10 and 15/10) with M8x60 screws and M8 nuts. to be ordered separately.  
Thickness: 15/10



Dimensione mm Dimension mm		Portata Load		Peso Weight	Confezione Package	Codice Code	Codice Code	Codice Code	Codice Code	Codice Code
B	N	Kg	Kg	pz/pcs	ZS	ZF	VB	VG	IX	
200	2451	250	0,32	20**	62010103	62510103	62110103	62210103*	62410103	
300	1862	190	0,50	20**	62010104	62510104	62110104	62210104*	62410104	



Dimensione mm Dimension mm		Portata Load		Peso Weight	Confezione Package	Codice Code	Codice Code	Codice Code	Codice Code	Codice Code
B	N	Kg	Kg	pz/pcs	ZS	ZF	VB	VG	IX	
400	1862	190	0,71	10**	62010105	62510105	62110105	62210105*	62410105	
500	1667	170	0,93	10**	62010106	62510106	62110106	62210106*	62410106	
600	1471	150	1,12	10**	62010107	62510107	62110107	62210107*	62410107	

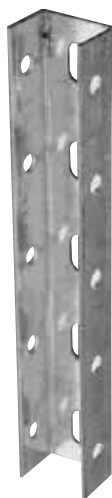
\*A richiesta / On request

\*\*Confezione per il solo materiale zincato Sendzimir / Packaging is provided for Sendzimir galvanized products only.

### ACCESSORI PER IL MONTAGGIO / MOUNTING ACCESSORIES

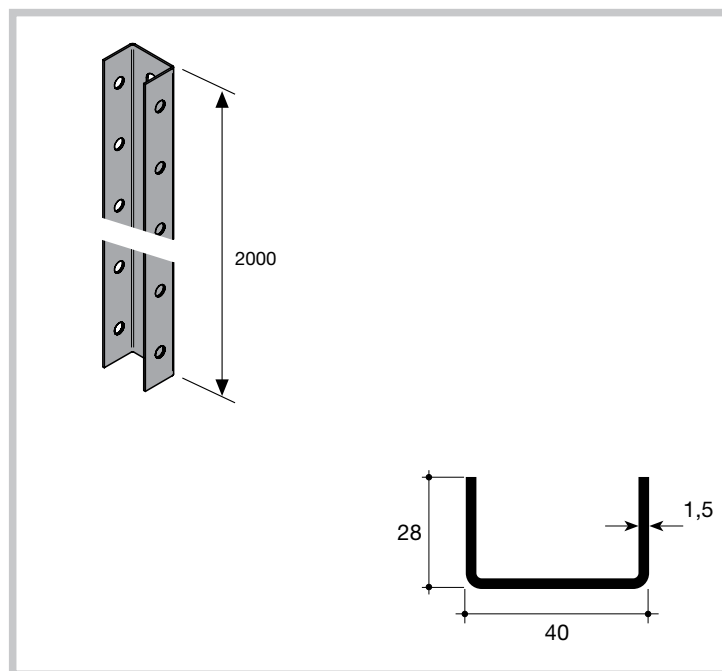
#### PROFILATO PER SOSPENSIONI - PSL

In acciaio zincato Sendzimir (ZS).  
 In acciaio zincato e verniciato blu (VB) o grigio RAL 7035 (VG).  
 In acciaio zincato a caldo per immersione dopo lavorazione (ZF).  
 In acciaio Inox - AISI 304 (IX).  
 Lunghezza 2 m. Spessore 1,5 mm.  
 Asole 11 x 20 mm con interasse 50 mm. Fori Ø 9 mm con interasse 50 mm.  
 Adatto per mensole **ML - BM** e sospensioni semplici, doppie, inclinate,  
 con supporti **SML - SSM - SCP**.  
 È prolungabile tramite un giunto da 200 mm.



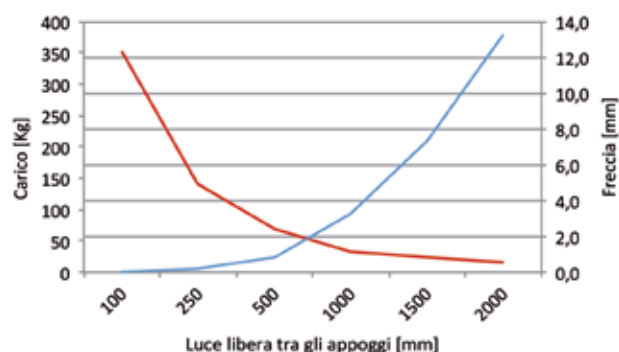
#### "U" SECTION - PSL

In **Sendzimir galvanized steel** (ZS).  
 In **Sendzimir galvanized steel and painted blue colour** (VB) or gray RAL 7035 (VG).  
 In **hot galvanized steel after machining** (ZF).  
 In **stainless steel** - AISI 304 (IX).  
 Length 2 m. Thickness 1,5 mm. Slots 11 x 20 mm with 50 mm center to center.  
 Holes Ø 9 mm with 50 mm center to center. Suitable for **ML - BM** brackets and single, double, inclined suspensions, with **SML - SSM - SCP** ceiling support.  
 Extendable with a joint 200 mm length.



Codice Code ZS	Codice Code VB	Codice Code VG	Codice Code ZF	Codice Code IX	kg/m kg/m	Conf.m Pack.m
2020001	2120001	2220001	2520001	2420001	1,025	2

carico max.concentrato in mezzeria



- A norme CEI EN 50085-1/A1:2013-06, EN 50085-2-1/A1:2011-10.
- Conforme CEI EN 61537
- CEI EN Standard 50085-1/A1:2013-06, EN 50085-2-1/A1:2011-10.
- In according to CEI EN 61537.

## ACCESSORI PER IL MONTAGGIO / MOUNTING ACCESSORIES

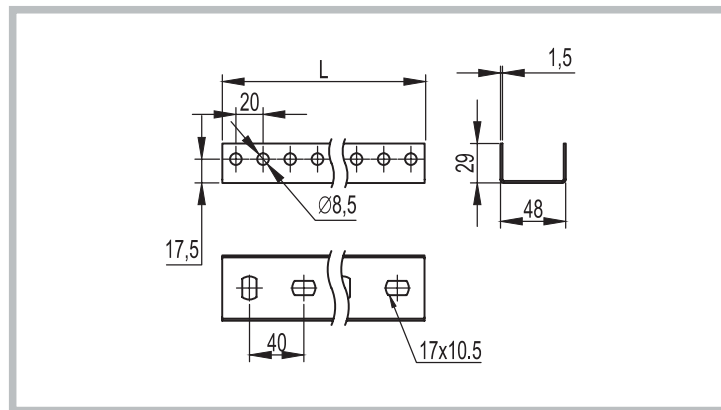
### ASTA SOSPENSIONE SP. 1,5 MM

Asole 10,5x15 mm con interasse 33,5 mm.  
Fori diametro 8,2 mm con interasse 20 mm.  
Adatto per mensole e sospensioni semplici, doppie, inclinate.  
Prolungabile tramite un giunto da 300 mm.



### SUSPENSION BAR TH. 1,5 MM

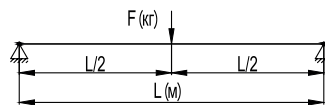
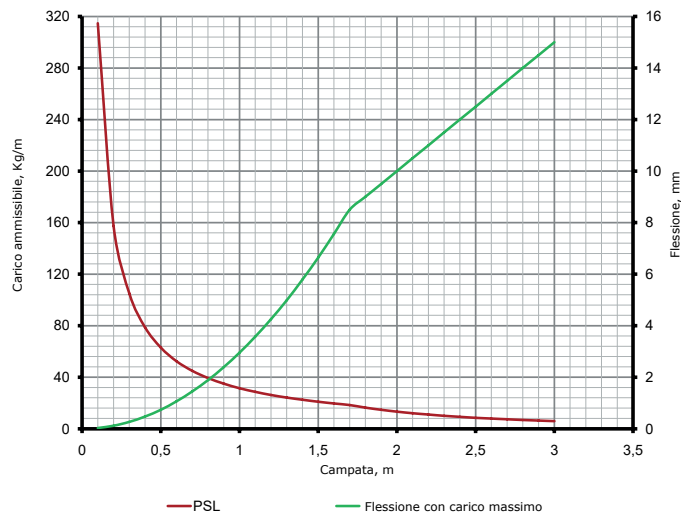
Slot dimensions: 10,5x15 mm with 33,5 mm pitch.  
Hole  $\varnothing$ : 8,2 mm with 20 mm pitch.  
Suitable for brackets and suspensions (plain, double, inclined).  
Extensible through a 300 mm coupler.



Dimensione mm Dimension mm L	Tipo Type PSL	Spessore Thickness Kg/mt 1,5	Peso Weight Kg/mt 1,08	Confezione Package mt 2	Codice Code ZS 62020001	Codice Code ZF 62520001	Codice Code VB 62120001	Codice Code VG 62220001*	Codice Code IX 62420001
2000	PSL	1,5	1,08	2	62020001	62520001	62120001	62220001*	62420001

\* A richiesta / On request.

### Grafico di carico / Load diagrams



Condizioni del calcolo dei profili:

- carico F (kg) applicato al centro del profilo;
- $[\sigma]=165$  MPa - la tensione ammissibile per l'acciaio formato a freddo tenendo in considerazione il quoziente di resistenza del materiale;
- carichi F(kg) e incurvamenti f(mm) sono calcolati tenendo in considerazione che le tensioni ammissibili per l'acciaio  $[\sigma]$  e l'incurvamento massimo pari a  $L/200$  non devono essere mai superati.

General evaluation conditions:

- F Load (kg) is located in the center of the bar;
- $[\sigma]=165$  MPa - is the permissible tension for cold-formed steel taking into account the strength coefficient of the material.
- the loads F(kg) and deflection f(mm) are calculated taking into consideration that the allowable tension for the steel material  $[\sigma]$  and the maximum deflection equal to  $L/200$  shall never be exceeded.

### ACCESSORI PER IL MONTAGGIO / MOUNTING ACCESSORIES

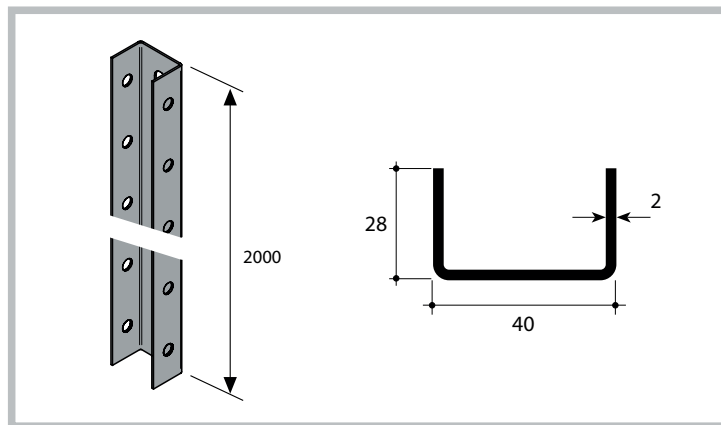
#### PROFILATO PER SOSPENSIONI - PSM

In acciaio zincato Sendzimir (ZS).  
 In acciaio zincato e verniciato blu (VB) o grigio RAL 7035 (VG).  
 In acciaio zincato a caldo per immersione dopo lavorazione (ZF).  
 In acciaio Inox - AISI 304 (IX).  
 Lunghezza 2 m. Spessore 2 mm. Asole 11 x 20 mm con interasse 50 mm.  
 Fori Ø 9 mm con interasse 50 mm.  
 Adatto per mensole **ML - BM** e sospensioni semplici, doppie, inclinate,  
 con supporti **SML - SSM - SCP**.  
 È prolungabile tramite un giunto da 200 mm.



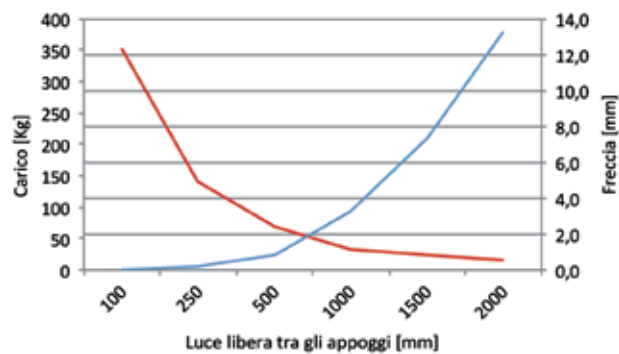
#### "U" SECTION - PSM

In **Sendzimir galvanized steel (ZS)**.  
 In **Sendzimir galvanized steel and painted blue colour (VB) or gray RAL 7035 (VG)**.  
 In **hot galvanized steel after machining (ZF)**.  
 In **stainless steel - AISI 304 (IX)**.  
 Length 2 m. Thickness 2 mm. Slots 11 x 20 mm with 50 mm center to center.  
 Holes Ø 9 mm with 50 mm center to center. Suitable for **ML - BM** brackets and  
 single, double, inclined suspensions, with **SML - SSM - SCP** ceiling support.  
 Extendable with a joint 200 mm length.



Codice Code ZS	Codice Code VB	Codice Code VG	Codice Code ZF	Codice Code IX	kg/m kg/m	Conf.m Pack.m
2020051	2120051	2220051	2520051	2420051	1,320	2

carico max.concentrato in mezzeria

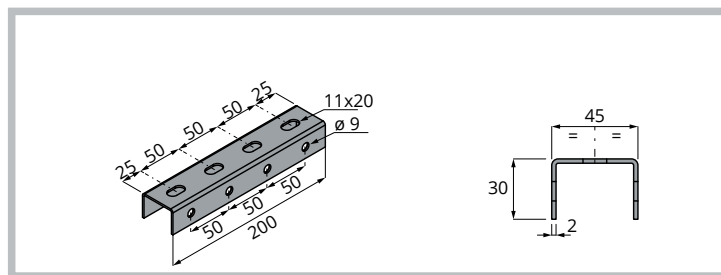


- A norme CEI EN 50085-1/A1:2013-06, EN 50085-2-1/A1:2011-10.
- Conforme CEI EN 61537
- CEI EN Standard 50085-1/A1:2013-06, EN 50085-2-1/A1:2011-10.
- In according to CEI EN 61537.

#### GIUNTO PER PROFILATI PSL E PSM



#### JOINT SUITABLE FOR PSL AND PSM "U" SECTION



Codice Code ZS	Codice Code VB	Codice Code VG	Codice Code ZF	Codice Code IX	kg/pz kg/pcs	Conf.pz Pack.pcs
2020101	2120101	2220101	2520101	2420101	0,220	1



## ACCESSORI PER IL MONTAGGIO / MOUNTING ACCESSORIES

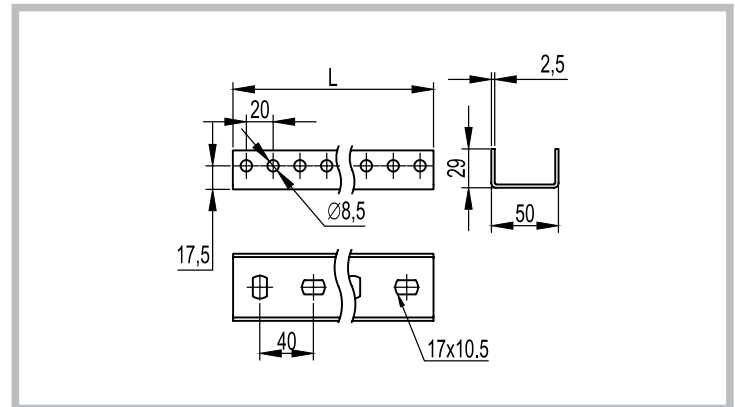
### ASTA SOSPENSIONE SP. 2,5 MM

Asole 10,5x15 mm con interasse 33,5 mm.  
Fori diametro 8,2 mm con interasse 20 mm.  
Adatto per mensole e sospensioni semplici, doppie, inclinate.  
Prolungabile tramite un giunto da 300 mm.



### SUSPENSION BAR TH. 2,5 MM

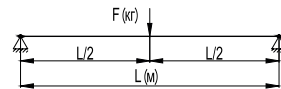
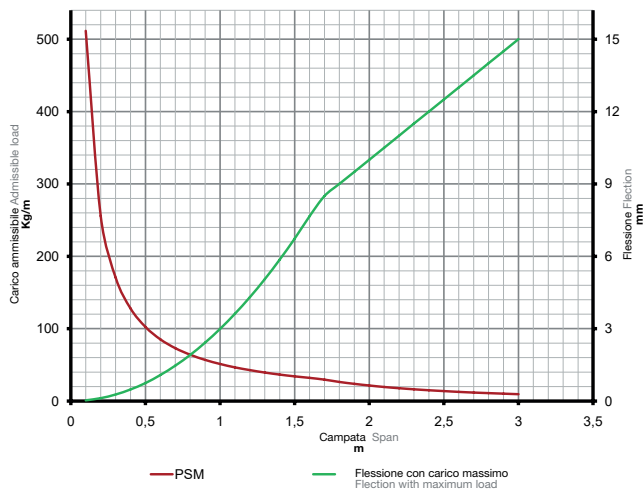
Slot dimensions: 10,5x15 mm with 33,5 mm pitch.  
Hole  $\varnothing$ : 8,2 mm with 20 mm pitch.  
Suitable for brackets and suspensions (plain, double, inclined).  
Extensible through a 300 mm coupler.



Dimensione mm Dimension mm L	Tipo Type PSM	Spessore Thickness Kg/mt	Peso Weight Kg/mt	Confezione Package mt	Codice Code ZS	Codice Code ZF	Codice Code VB	Codice Code VG	Codice Code IX
2000	PSM	2,5	1,80	2	6220001	62520051	62120051	62220051*	62420051*

\* A richiesta / On request.

### Grafico di carico / Load diagrams



Condizioni del calcolo dei profili:

- carico F (kg) applicato al centro del profilo;
- $[\sigma]=165$  MPa - la tensione ammissibile per l'acciaio formato a freddo tenendo in considerazione il quoziente di resistenza del materiale;
- carichi F(kg) e incurvamenti f(mm) sono calcolati tenendo in considerazione che le tensioni ammissibili per l'acciaio  $[\sigma]$  e l'incurvamento massimo pari a L/200 non devono essere mai superati.

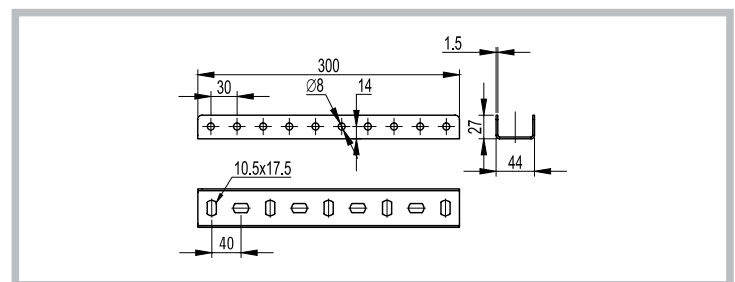
General evaluation conditions:

- F Load (kg) is located in the center of the bar;
- $[\sigma]=165$  MPa - is the allowable tension for steel material shaped by cold deformation referred to strength coefficient of the material;
- the loads F(kg) and flexion f(mm) are calculated taking into consideration that the allowable tension for the steel material  $[\sigma]$  and the maximum flexion equal to L/200 shall never be exceeded.

### GIUNTO 300X48 PER ASTA



### 300x48 COUPLER FOR SUSPENSION BAR



Dimensione mm Dimension mm L	Peso Weight Kg/mt	Confezione Package pz/pcs	Codice Code ZS	Codice Code ZF	Codice Code VG	Codice Code VB	Codice Code IX
300	0,40	1	62020101	62520101	62220101*	62120101	62420101

\* A richiesta / On request.

**ACCESSORI PER IL MONTAGGIO / MOUNTING ACCESSORIES**

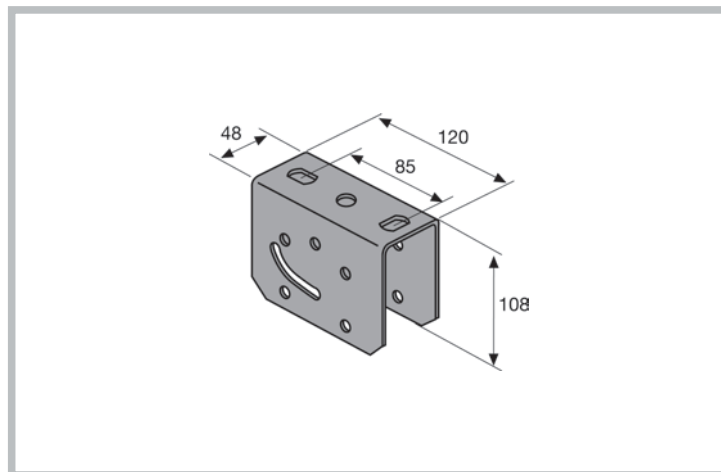
**SUPPORTO MULTIPLO - SML**

In **acciaio zincato Sendzimir (ZS)**.  
 In **acciaio zincato e verniciato** blu (VB) o grigio RAL 7035 (VG).  
 In **acciaio zincato a caldo per immersione dopo lavorazione (ZF)**.  
 In **acciaio Inox - AISI 304 (IX)**.  
 Spessore 2 mm. Asole 11,5 x 20 mm e foro Ø 11 mm, per fissaggio a plafone. Fori Ø 9 mm.  
 Per sospensioni semplici, doppie, inclinate, con profilato **PSL - PSM - PRM**.



**CEILING SUPPORT - SML**

In **Sendzimir galvanized steel (ZS)**.  
 In **Sendzimir galvanized steel and painted** blue colour (VB) or gray RAL 7035 (VG).  
 In **hot-dip galvanized steel after machining (ZF)**.  
 In **stainless steel - AISI 304 (IX)**.  
 Thickness 2 mm. Slots 11,5 x 20 mm and hole Ø 11 mm, to ceiling mounting. Holes Ø 9 mm.  
 For single, double, inclined suspensions, with **PSL - PSM - PRM** "U" section.



Codice Code ZS	Codice Code VB	Codice Code VG	Codice Code ZF	Codice Code IX	kg/pz kg/pcs	Conf.pz Pack.pcs
2030001	2130001	2230001	2530001	2430001	0,370	1





Via Ferrero, 7c - 10098 Rivoli (TO) Italy  
Tel. +39 011.95.90.111  
Fax Comm.: +39 011.95.90.200  
Fax Amm.: +39 011.95.90.230  
[info.sati@sati.it](mailto:info.sati@sati.it)



9130033 - 6.0422E22

