



**SISTEMI PER IMPIANTI DI TERRA - PARAFULMINI - EQUIPOTENZIALI
LPS ESTERNI**

EARTHING SYSTEMS - LIGHTNING PROTECTION - EQUIPOTENTIAL
EXTERNAL LPS

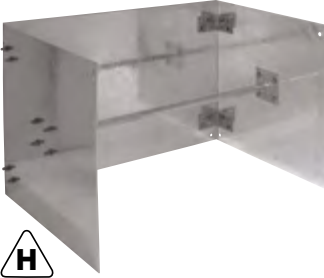
**CONSULTAZIONE RAPIDA
RAPID CONSULTATION**

SISTEMI PER IMPIANTI DI TERRA - PARAFULMINI - EQUIPOTENZIALI

EARTHING SYSTEMS - LIGHTNING PROTECTION - EQUIPOTENTIAL BONDING

GUIDA ALLA SCELTA COMPONENTI MESSA A TERRA / GUIDE FOR CHOOSING EARTHING COMPONENT

Dispensore modulare PT4
Modulo base
Modular earth plate PT4 - Basic Module



H

| ZF | Dimensioni Dimensions mm | Spessore Thickness mm |
|---------|--------------------------------|-----------------------------|
| 3060001 | H 500 - L 750 - P 500 | 3 |


Dispensore modulare PT4
Modulo complementare
Modular earth plate PT4 - Additional module



H

| ZF | Dimensioni Dimensions mm | Spessore Thickness mm |
|---------|--------------------------------|-----------------------------|
| 3060002 | H 500 - L 750 P 500 | 3 |

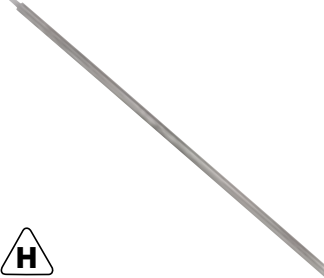
Dispensore "COPPERCOAT"
"COPPERCOAT" earth rod



H

| L mm | Sp. Thk. µm | CU | Ø mm | Sezione Section mm ² |
|---------|-------------------|---------|---------|---------------------------------------|
| 1500 | 100 | 3020001 | 15 | 177 |
| | | 3020002 | 18 | 255 |
| | 250 | 3020101 | 15 | 177 |
| | | 3020102 | 18 | 255 |

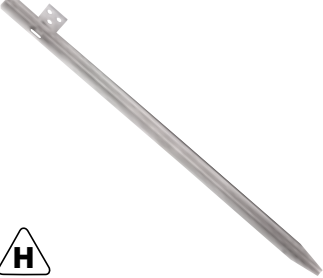
Dispensore "ZINCOAT"
"ZINCOAT" earth rod



H

| L mm | ZF | Ø mm | Sezione Section mm ² |
|---------|---------|---------|---------------------------------------|
| 1500 | 3030002 | 20 | 314 |
| | 3030003 | 25 | 491 |

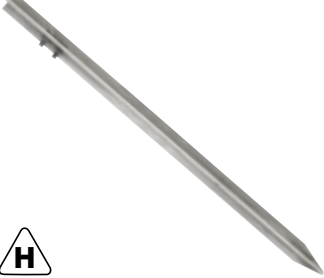
Dispensore a croce
Earth "cross" profile



H

| L mm | Sp. Thk. mm | ZF | Dimensioni Dimensions mm |
|---------|-------------------|---------|--------------------------------|
| 1000 | 5 | 3010001 | 50x50 |
| 1500 | | 3010002 | |
| 2000 | | 3010003 | |
| 2500 | | 3010004 | |
| 3000 | 3 | 3010005 | 50x50 |
| 1000 | | 3010051 | |
| 1500 | | 3010052 | |
| 2000 | | 3010053 | |
| 2500 | 3010054 | | |

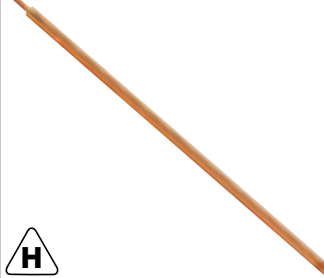
Dispensore a "T"
"T" earth plate



H

| L mm | Sp. Thk. mm | ZF | Dimensioni Dimensions mm |
|---------|-------------------|---------|--------------------------------|
| 1600 | 7 | 3010101 | 50x50 |

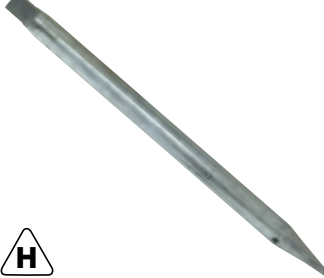
Dispensore "NUOVA COPPERCOAT"
"NUOVA COPPERCOAT" earth rod



H

| L mm | Sp. Thk. µm | CU | Ø mm | Sezione Section mm ² |
|---------|-------------------|---------|---------|---------------------------------------|
| 1500 | 100 | 3020051 | 18 | 255 |
| | | 3020052 | 20 | 314 |
| | 250 | 3020151 | 18 | 255 |
| | | 3020152 | 20 | 314 |
| | | 3020153 | 25 | 491 |
| | | | | |

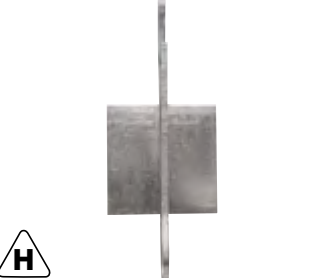
Dispensore tubolare "EDISON"
"EDISON" pipe earth electrode



H

| L mm | Sp. Thk. mm | ZF | Ø est. Ø ext. mm | Ø est. Ø ext. inch. |
|---------|-------------------|---------|------------------------|---------------------------|
| 1500 | 5 | 3040001 | 48,3 | 1.1/2" |
| | | 3040002 | 48,3 | 1.1/2" |

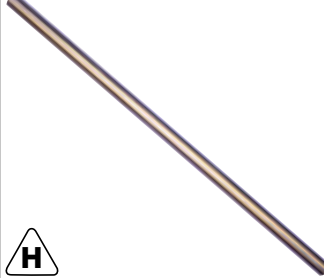
Dispensore a Piastra
Earth plate



H

| ZF | Dimensioni Dimensions mm | Spessore Thickness mm |
|---------|--------------------------------|-----------------------------|
| 3050001 | 500x500 | 3 |

Dispensore di profondità / Asta di captazione
Earth electrodes / Air-terminal rod



H

| L mm | IX | Ø mm | Sezione Section mm ² |
|---------|---------|---------|---------------------------------------|
| 1500 | 3030004 | 20 | |

ZF: Zincato a caldo per immersione dopo lavorazione - CU: Rame / Acciaio ramato - IX: Acciaio Inox - ZE: Zincato elettroliticamente - AL: Alluminio.
ZF: Hot-dip galvanized steel - CU: Copper / Copper plating steel - IX: Stainless steel - ZE: Galvanized steel - AL: Aluminium.

SISTEMI PER IMPIANTI DI TERRA - PARAFULMINI - EQUIPOTENZIALI

EARTHING SYSTEMS - LIGHTNING PROTECTION - EQUIPOTENTIAL BONDING

GUIDA ALLA SCELTA COMPONENTI MESSA A TERRA / GUIDE FOR CHOOSING EARTHING COMPONENT

Morsetto passante
Through clamp



H

| ZF | Ø Disp. Ø Rod mm | Ø Cond. mm | Piatti Flat plate mm |
|---------|------------------------|------------------|----------------------------|
| 3110140 | 16 | 8÷10 | 30 |
| 3110141 | 20 | | 30÷40 |
| 3110142 | 25 | | |


Morsetto a collare
Collar clamp



H

| ZF | Per Ø For Ø mm | Pollice Ø Inches Ø |
|---------|----------------------|-----------------------|
| 3110201 | | 3/8" |
| 3110202 | 20 | 1/2" |
| 3110203 | 25 | 3/4" |
| 3110204 | | 1" |
| 3110205 | | 1 1/4" |
| 3110206 | | 1 1/2" |
| 3110207 | | 2" |

Morsetto passante
Through clamp



H

| Tipo Type | CU | Ø Disp. Ø Rod mm | Ø Cond. mm | Piatti Flat plate mm |
|--|---------|------------------------|------------------|----------------------------|
| Acciaio ramato Copper plate steel | 3110101 | 18 | 8÷10 | 30÷40 |
| | 3110102 | 20 | | |
| 3110103 | 25 | | | |
| 3110105 | 18 | | | |
| Rame Copper | 3110106 | 20 | | 30÷60 |
| | 3110107 | 16 | | |
| | 3110108 | 20 | | |

Morsetto a collare
Collar clamp



H

| Tipo Type | CU | Per Ø For Ø mm | Pollice Ø Inches Ø |
|--|---------|----------------------|-----------------------|
| Acciaio ramato Copper plate steel | 3110181 | 15 ÷ 18 | 3 / 8" |
| | 3110182 | 20 | 1 / 2" |
| | 3110183 | 25 | 3 / 4" |


Morsetto a piastra per dispersore
Plate clamp



H

| Codice Code | Per Ø For Ø mm |
|----------------|----------------------|
| 3110221 | 25 |

Battipalo
Driving head



H

| Tipo Type | Codice Code | Ø interno Ø inside mm | Per Ø For Ø mm |
|-------------------------------------|----------------|-----------------------------|----------------------|
| Acciaio Dolce Mild steel | 3110301 | 15 | 15 |
| | 3110302 | 18 | 18 |
| Acciaio temperato Tempered steel | 3110321 | 18 | 18 |
| Acciaio zincato Galvanized steel | 3110351 | 18 | 18 |
| Acciaio temperato Tempered steel | 3110322 | 20 | 20 |
| Acciaio zincato Galvanized steel | 3110352 | 20 | 20 |
| | 3110353 | 25 | 25 |

Morsetto semplice
Simple clamp



H

| Tipo Type | CU | Per Ø For Ø mm | Corde Ø Rope Ø mm | Fino a Up to mm ² |
|---|---------|----------------------|-------------------------|------------------------------------|
| Zamak ramato Copper- plated Zamak | 3110042 | 18÷20 | 8 | 50 |

Manicotto di giunzione per prolunga
Extension coupling sleeve



H

| Tipo Type | Codice Code | Per Ø For Ø mm |
|-----------------|----------------|----------------------|
| Ottone Brass | 3110001 | 15 |
| | 3110002 | 18 |


Punta di infissione
Driving tip



H

| Codice Code | Ø esterno Ø external mm | Per Ø For Ø mm |
|----------------|-------------------------------|----------------------|
| 3110401 | 18 | 18 |
| 3110402 | 20 | 20 |
| 3110403 | 25 | 25 |

Inserto filettato per giunzioni
Driving stud for internal
Threaded rods



H

| IX | Per Ø For Ø mm |
|---------|----------------------|
| 3110002 | 20 |

Punta di infissione o di captazione
Driving spike or interception tip



H

| IX | Ø esterno Ø external mm | Per Ø For Ø mm |
|---------|-------------------------------|----------------------|
| 3030006 | 20 | 20 |

Bullone per battipalo
Driving stud



H

| IX | Ø esterno Ø external mm | Per Ø For Ø mm |
|---------|-------------------------------|----------------------|
| 3030007 | 20 | 20 |

ZF: Zincato a caldo per immersione dopo lavorazione - CU: Rame / Acciaio ramato - IX: Acciaio Inox - ZE: Zincato elettroliticamente - AL: Alluminio.
ZF: Hot-dip galvanized steel - CU: Copper / Copper plating steel - IX: Stainless steel - ZE: Galvanized steel - AL: Aluminium.

SISTEMI PER IMPIANTI DI TERRA - PARAFULMINI - EQUIPOTENZIALI

EARTHING SYSTEMS - LIGHTNING PROTECTION - EQUIPOTENTIAL BONDING

GUIDA ALLA SCELTA COMPONENTI MESSA A TERRA / GUIDE FOR CHOOSING EARTHING COMPONENT

Morsetto terminale a contatto
Contact terminal clamp



N* **H**


| Tipo Type | Codice Code | Versione Version | Ø Cond. mm |
|----------------|----------------|---------------------|---------------|
| AL | *3110261 | Singolo Single | 8÷10 |
| | 3110262 | Doppio Double | |
| Zamak Zamak | 3110266 | Doppio | |
| | 3110267 | Double | |

Morsetto terminale a contatto
Contact terminal clamp



| Tipo Type | Codice Code | Versione Version | Ø Cond. mm |
|----------------|----------------|---------------------|---------------|
| Zamak Zamak | 3110251 | Singolo Single | 8÷10 |
| | 3110252 | Doppio Double | |

Morsetto terminale a contatto
Contact terminal clamp



H


| Tipo Type | CU | Versione Version | Ø Cond. mm |
|----------------------------------|---------|---------------------|---------------------|
| Aleación de Rame Copper alloy | 3110263 | Singolo Single | 8÷50mm ² |
| | 3110268 | Doppio Double | |

Morsetto passante
Through clamp




| ZF | Dimensioni Dimensions mm | Sezione Section mm |
|---------|--------------------------------|--------------------------|
| 3110161 | 140 | 40x3 |

Conduttore piatto
Earth tape



| ZF | Dimensione Dimensions mm | Sezione Section mm ² | Lungh. Length m |
|---------|--------------------------------|---------------------------------------|-----------------------|
| 3120001 | 20x3,0 | 60 | 77 |
| 3120012 | 25x3,0 | 75 | 77 |
| 3120022 | 30x3,0 | 90 | 77 |
| 3120023 | 30x3,5 | 105 | 77 |
| 3120031 | 40x3,0 | 120 | 77 |
| 3120032 | 40x4,0 | 160 | 77 |

Conduttore piatto
Earth tape




| Tipo Type | CU | Dim. Dim. mm | Sezione Section mm ² | Lungh. Length m |
|--|---------|--------------------|---------------------------------------|-----------------------|
| Acciaio ramato Copper plating steel | 3120047 | 30x3,0 | 90 | 40 |

Conduttore tondo
Earth solid round



| ZF | Ø mm | Sezione Section mm ² | Lungh. Length m |
|---------|---------|---------------------------------------|-----------------------|
| 3130001 | 8 | 50 | 100 |
| 3130011 | 10 | 78 | 75 |
| 3130021 | 8 | 50 | 4 |
| 3130031 | 10 | 78 | 4 |

Conduttore tondo
Earth solid round



| Tipo Type | CU | Ø mm | Sezione Section mm ² | Lungh. Length m |
|--|---------|---------|---------------------------------------|-----------------------|
| Electrolytic copper Electrolytic copper | 3130041 | 8 | 50 | 100 |

Cappello verticale
Vertical cap



| ZF | Per Ø For Ø inch. |
|---------|-------------------------|
| 3110451 | 1.1/4" |

Battipalo
Driving head



| ZF | Per Ø For Ø inch. |
|---------|-------------------------|
| 3110453 | 1.1/4" |

Conduttore a fune
Wire rope



| ZF | Ø fune Ø rope mm | Ø fili Ø wire mm | Sezione Section mm ² | C. Rottura Breaking Kg. |
|---------|------------------------|------------------------|---------------------------------------|-------------------------------|
| 5070001 | 4 | 0,8 | 9,55 | 0,525 |
| 5070002 | 5 | 1,0 | 14,90 | 0,820 |
| 5070003 | 6 | 1,2 | 21,50 | 1,150 |
| 5070004 | 8 | 1,6 | 38,20 | 2,100 |
| 5070006 | 10 | 2,0 | 60,00 | 6,500 |
| 5070007 | 11 | 2,2 | 72,20 | 7,900 |

Morsetto serrafune
Cable clamp



| ZF | Per funi Ø For Ø ropes mm |
|-----------|---------------------------------|
| ♦ 5070051 | 5 |
| 5070052 | 6 |
| 5070053 | 8 |
| 5070054 | 10 |
| ♦ 5070055 | 11 |
| 5070056 | 12 |

ZF: Zincato a caldo per immersione dopo lavorazione - CU: Rame / Acciaio ramato - IX: Acciaio Inox - ZE: Zincato elettroliticamente - AL: Alluminio.
ZF: Hot-dip galvanized steel - CU: Copper / Copper plating steel - IX: Stainless steel - ZE: Galvanized steel - AL: Aluminium.

SISTEMI PER IMPIANTI DI TERRA - PARAFULMINI - EQUIPOTENZIALI

EARTHING SYSTEMS - LIGHTNING PROTECTION - EQUIPOTENTIAL BONDING


GUIDA ALLA SCELTA COMPONENTI MESSA A TERRA / GUIDE FOR CHOOSING EARTHING COMPONENT

Redance
Thimble



| ZE | Per funi Ø For Ø ropes mm |
|-----------|---------------------------------|
| ➤ 5070102 | 4 |
| 5070103 | 6 |
| 5070104 | 8 |
| 5070105 | 10 |

Tenditore
Screw coupling



| ZE | Filetto Threaded | Carico SWL SWL load Kg. | Ø occhio Ø eyebolt mm |
|-----------|---------------------|-------------------------------|-----------------------------|
| ➤ 5070151 | M 5 | 140 | 8 |
| 5070152 | M 6 | 225 | 10 |
| 5070153 | M 8 | 410 | 11 |
| 5070154 | M 10 | 650 | 14 |
| ➤ 5070155 | M 11 | 790 | 15 |
| 5070156 | M 12 | 930 | 17 |

Pozzetto di ispezione
Inspection well




| Tipo Type | Codice Code | H H mm | Dimensioni Dimensions mm |
|--------------------|----------------|--------------|--------------------------------|
| Pozzetto Well | 3111901 | 200 | 200x200 |
| | 3111902 | 300 | 300x300 |
| | 3111903 | 400 | 400x400 |
| Coperchio Cover | 3111921 | - | 200x200 |
| | 3111922 | - | 300x300 |
| | 3111923 | - | 400x400 |

Nastro anticorrosivo
Anticorrosion tape



| Codice Code | Dimensioni Dimensions mm |
|----------------|--------------------------------|
| 3170000 | 50x3050 |

Morsetto di sezionamento
Sectioning clamp




| Tipo Type | Codice Code | Ø Conduttore Ø Conductor mm |
|--------------------------------|----------------|-----------------------------------|
| con piastra with plate | 3110941 | 6÷10 |
| senza piastra without plate | 3110941 | |

Soluzione salina "GELOSAL"
"GELOSAL" saline solution



| Codice Code | Por paquete Packaging Kg. |
|----------------|---------------------------------|
| 3110951 | 6,5 |

Trecce di collegamento per continuità
Jumpers for rebars electrical continuity




| Codice Code | Punti Points | Dimensioni Dimensions mm |
|----------------|-----------------|--|
| 3110110 | 1 | 1 (60x80) + 600 |
| 3110111 | 2 | 2 (60x80) + 600 |
| 3110112 | 3 | 3 (60x80) + 600 |
| 3110113 | 2 | Morsetto + terminale M8 Clamp + receptacle M8 |

Piastra equipotenziale per superfici piane
Wall earthing receptacle



| CU | Dimensioni Dimensions mm | Filetto Thread |
|---------|--------------------------------|-------------------|
| 3110114 | 60x80 | M10 |

Morsetto di fissaggio per armatura
Clamp - fastener




| ZF | Ø Cond. mm | Piatti Flat plate mm | Ø Tondi Ø Rebar mm |
|---------|---------------|----------------------------|--------------------------|
| 3110117 | 10 | 40x4 | max. 24 |

Morsetto di fissaggio per armatura
Clamp - fastener



| ZF | Ø Tondi Ø Rebar mm | Piatti Flat plate mm |
|---------|--------------------------|----------------------------|
| 3110118 | max. 17 | 40x4 |

Morsetto di fissaggio per armatura
Clamp - fastener



| ZF | Ø Cond. mm | Piatti Flat plate mm | Ø Tondi Ø Rebar mm |
|---------|---------------|----------------------------|--------------------------|
| 3110119 | 16÷50mm² | 40x4 | 10÷24 |

Morsetto di fissaggio per ferri d'armatura
Clamp - fastener - bulldog



| ZF | Ø Tondi Ø Rebar mm | Piatti Flat plate mm |
|---------|--------------------------|----------------------------|
| 3110118 | max. 17 | 30x4 |

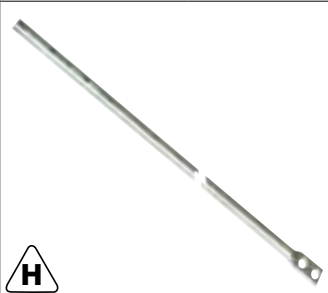
ZF: Zincato a caldo per immersione dopo lavorazione - CU: Rame / Acciaio ramato - IX: Acciaio Inox - ZE: Zincato elettroliticamente - AL: Alluminio.
ZF: Hot-dip galvanized steel - CU: Copper / Copper plating steel - IX: Stainless steel - ZE: Galvanized steel - AL: Aluminium.

SISTEMI PER IMPIANTI DI TERRA - PARAFULMINI - EQUIPOTENZIALI

EARTHING SYSTEMS - LIGHTNING PROTECTION - EQUIPOTENTIAL BONDING

GUIDA ALLA SCELTA COMPONENTI PARAFULMINI / GUIDE FOR CHOOSING LIGHTNING COMPONENT


Asta di captazione / adduzione
Air terminal rod to be mounted on a perpendicular surface



H

| L mm | AL | Ø mm |
|------|---------|------|
| 1500 | 3020255 | 15 |

Asta di captazione / adduzione
Air terminal rod to be mounted on a perpendicular surface



H

| L mm | CU | Ø mm |
|------|---------|------|
| 1500 | 3020256 | 15 |

Supporto di fissaggio per aste di captazione / adduzione
Air Terminal/Earth Lead-In Rod Fastener



| ZF | Ø mm |
|---------|------|
| 3111081 | 16 |

Supporto di fissaggio per aste di captazione / adduzione
Air Terminal/Earth Lead-In Rod Fastener



| CU | Ø mm |
|---------|------|
| 3111082 | 16 |

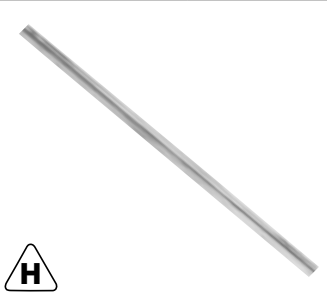
Fungo di captazione per tetti piani campestabili
Air terminal strike pad mushroom



H

| CU | D mm | H mm |
|---------|------|---------|
| 3020260 | 70 | 50 - 60 |

Asta di captazione filettata
Air-termination rod Threaded



H

| L mm | AL | Ø mm |
|------|---------|------|
| 3000 | 3020257 | 15 |

Asta di captazione con supporti
Air-termination rod with supports



H

| L mm | AL | Ø mm |
|------|---------|------|
| 1500 | 3020258 | 15 |

Supporto isolato
Support isolated




| L mm | Codice Code | Per Ø For Ø mm |
|------|-------------|----------------|
| 600 | 3111085 | 16 |
| 1000 | 3111086 | |

Supporto di cemento per asta filettata
Concrete support for air-termination rod threaded




| Codice Code | Dimensioni Dimensions mm |
|-------------|--------------------------|
| 3111088 | 340x340 |

Asta di captazione da 3,5 a 7,5 mt
Air-terminal from 3.5 to 7.5 mt




| L mm | ZF |
|------|---------|
| 3500 | 3020300 |
| 5500 | 3020302 |
| 7500 | 3020304 |

Staffa di fissaggio
Wall mounting bracket for horizontal mounting



| Codice Code | Per Ø For Ø mm |
|-------------|----------------|
| 3111083 | 42 |

Morsetto a croce per tondo
Cross clamp for earth round



H

| ZF | Sp. Thk. mm | Dimensioni Dimensions mm | Piastra intern. Sep. plate | Ø Cond. mm |
|---------|-------------|--------------------------|----------------------------|---------------------|
| 3110501 | 2,5 | 60x60 | no / no | 8÷50mm ² |
| 3110502 | 2,5 | | si / yes | |
| 3110503 | 4 | | no / no | |
| 3110504 | 4 | | si / yes | |

ZF: Zincato a caldo per immersione dopo lavorazione - CU: Rame / Acciaio ramato - IX: Acciaio Inox - ZE: Zincato elettroliticamente - AL: Alluminio.
ZF: Hot-dip galvanized steel - CU: Copper / Copper plating steel - IX: Stainless steel - ZE: Galvanized steel - AL: Aluminium.

SISTEMI PER IMPIANTI DI TERRA - PARAFULMINI - EQUIPOTENZIALI

EARTHING SYSTEMS - LIGHTNING PROTECTION - EQUIPOTENTIAL BONDING

GUIDA ALLA SCELTA COMPONENTI PARAFULMINI / GUIDE FOR CHOOSING LIGHTNING COMPONENT

Morsetto a croce per tondo
Cross clamp for earth round



H

| CU | Sp. Thk. mm | Dimensioni Dimensions mm | Piastra interm. Sep. plate | Ø Cond. mm |
|---------|-------------|--------------------------|----------------------------|---------------------|
| 3110521 | 2,5 | 60x60 | no / no | 8÷50mm ² |
| 3110522 | 4 | | si / yes | |

Morsetto a croce mista per tondo e piatto
Combination clamp for earth round and tape



H

| ZF | Sp. Thk. mm | Dimensioni Dimensions mm | Piatti Flat plate mm | Ø Cond. mm |
|---------|-------------|--------------------------|----------------------|---------------------|
| 3110701 | 2,5 | 60x60 | 30 | 8÷50mm ² |


Morsetto a croce mista per tondo e piatto
Combination clamp for earth round and tape



H

| CU | Sp. Thk. mm | Dimensioni Dimensions mm | Piatti Flat plate mm | Ø Cond. mm |
|---------|-------------|--------------------------|----------------------|---------------------|
| 3110702 | 2,5 | 60x60 | 30 | 8÷50mm ² |


Giunzione mista
Combination joint



H

| Codice Code | Ø Cond. mm | Piatti Flat plate mm |
|-------------|------------|----------------------|
| 3110801 | 6,3 | 30 |
| 3110802 | 8÷10 | |
| 3110803 | 12,5÷16 | |


Morsetto a croce per piatto
Cross clamp for earth tape



H

| ZF | Sp. Thk. mm | Dimensioni Dimensions mm | Piastra interm. Sep. plate | Piatti Flat plate mm |
|---------|-------------|--------------------------|----------------------------|----------------------|
| 3110551 | 2,5 | 60x60 | si / yes | 30 |
| 3110552 | 2,5 | | no / no | |
| 3110531 | 4 | 70x70 | si / yes | 40x4 |

Morsetto a croce per piatto
Cross clamp for earth tape



H

| ZF | Sp. Thk. mm | Dimensioni Dimensions mm | Piastra interm. Sep. plate | Piatti Flat plate mm |
|---------|-------------|--------------------------|----------------------------|----------------------|
| 3110672 | 2,5 | 60x60 | si / yes | 30 |
| 3110671 | 2,5 | | no / no | |
| 3110532 | 4 | 70x70 | si / yes | 40x4 |

Giunzione universale
Universal connector - clamp



H

| Tipo Type | Codice Code | Ø Cond. mm |
|---------------------|-------------|------------|
| Acciaio Steel | 3110601 | 8÷10 |
| Alluminio Aluminium | 3110612 | |


Giunzione universale
Universal connector - clamp



H

| Tipo Type | CU | Ø Cond. mm |
|------------------------------------|---------|------------|
| Rame Copper | 3110611 | 8÷10 |
| Bimetallico Al/Cu Bimetallic Al/Cu | 3110613 | |

Morsetto per conduttori tondi
Connector for bonding metallic surfaces



H

| IX | Ø Cond. mm |
|---------|------------|
| 3110626 | 6÷10 |

Morsetto per conduttori tondi
Connector for bonding metallic surfaces



H

| CU | Ø Cond. mm |
|---------|------------|
| 3110616 | 6÷10 |

Supporto per piatto
Support for earth tape



H

| Codice Code | Filetto Thread | H H mm | Piatti Flat plate mm |
|-------------|----------------|--------|----------------------|
| 3111001 | M 6 | 30 | 20÷30 |
| 3111011 | M 8 | | |

Supporto per piatto
Support for earth tape



H

| CU | Filetto Thread | H H mm | Piatti Flat plate mm |
|---------|----------------|--------|----------------------|
| 3111021 | M 6 | 30 | 20÷30 |
| 3111031 | M 8 | | |

ZF: Zincato a caldo per immersione dopo lavorazione - CU: Rame / Acciaio ramato - IX: Acciaio Inox - ZE: Zincato elettroliticamente - AL: Alluminio.
ZF: Hot-dip galvanized steel - CU: Copper / Copper plating steel - IX: Stainless steel - ZE: Galvanized steel - AL: Aluminium.

SISTEMI PER IMPIANTI DI TERRA - PARAFULMINI - EQUIPOTENZIALI

EARTHING SYSTEMS - LIGHTNING PROTECTION - EQUIPOTENTIAL BONDING

GUIDA ALLA SCELTA COMPONENTI PARAFULMINI / GUIDE FOR CHOOSING LIGHTNING COMPONENT

Supporto per tondo
Support for earth round



H

| Codice Code | Filetto Thread | H H mm | Ø Cond. mm |
|----------------|----------------|--------|------------|
| 3111052 | M 6 | 30 | 8÷10 |
| 3111053 | M 6 | | 12,5÷16 |
| 3111072 | M 8 | | 8÷10 |
| 3111073 | M 8 | | 12,5÷16 |

Supporto per tondo
Support for earth round



H

| CU | Filetto Thread | H H mm | Ø Cond. mm |
|----------------|----------------|--------|------------|
| 3111101 | M 6 | 30 | 8÷10 |
| 3111111 | M 8 | | |

Supporto per tondo isolato
Support for earth round



N

| Codice Code | Filetto Thread | H H mm | Ø Cond. mm |
|----------------|----------------|--------|------------|
| 3111200 | M 6 | 35 | 8 |
| 3111210 | M 8 | | |

Supporto per tondo isolato
Support for earth round



H

| CU | H H mm | Ø Cond. mm |
|----------------|--------|------------|
| 3111206 | 35 | 8 |

Supporto per tondo isolato
Support for earth round



H

| Codice Code | H H mm | Ø Cond. mm |
|----------------|--------|------------|
| 3111205 | 35 | 8 |

Supporto per tondo con tassello in ferro
Support with iron anchor bolt for earth round



H

| Codice Code | Ø Cond. mm | Tassello Anchor mm |
|----------------|------------|--------------------|
| 3111141 | 8÷10 | 9x45 |

Supporto per tondo con tassello in ferro
Support with iron anchor bolt for earth round



H

| CU | Ø Cond. mm | Tassello Anchor mm |
|----------------|------------|--------------------|
| 3111161 | 8÷10 | 9x45 |

Tassello per supporto
Anchor bolt for supports



| Codice Code | Ø Cond. mm |
|--------------|------------|
| 11655 | M6x30 |
| 11679 | M8x60 |

Supporto per piatto con tassello in ferro
Support with iron anchor bolt for earth tape



H

| Codice Code | Piatti Flat plate mm | Tassello Anchor mm |
|----------------|----------------------|--------------------|
| 3111151 | 20÷30 | 9x45 |

Supporto per piatto con tassello in ferro
Support with iron anchor bolt for earth tape



H

| CU | Piatti Flat plate mm | Tassello Anchor mm |
|----------------|----------------------|--------------------|
| 3111171 | 20÷30 | 9x45 |

Piastra di fissaggio per tetti piani
Anchor plate for flat roofs



| ZF | Bullone ottonato Brass pin | Ø Base mm |
|----------------|----------------------------|-----------|
| 3111251 | M8 | 100 |

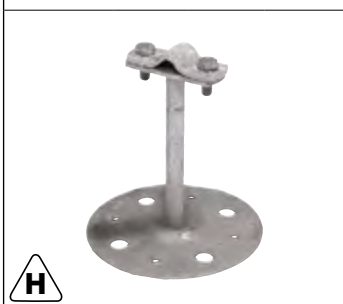
ZF: Zincato a caldo per immersione dopo lavorazione - CU: Rame / Acciaio ramato - IX: Acciaio Inox - ZE: Zincato elettroliticamente - AL: Alluminio.
ZF: Hot-dip galvanized steel - CU: Copper / Copper plating steel - IX: Stainless steel - ZE: Galvanized steel - AL: Aluminium.

SISTEMI PER IMPIANTI DI TERRA - PARAFULMINI - EQUIPOTENZIALI

EARTHING SYSTEMS - LIGHTNING PROTECTION - EQUIPOTENTIAL BONDING

GUIDA ALLA SCELTA COMPONENTI PARAFULMINI / GUIDE FOR CHOOSING LIGHTNING COMPONENT

Supporto per tondo con piastra per tetti piani
Support plate for flat roofs



| ZF | Ø Base Ø Base mm | H H mm | Ø Cond. Ø Cond. mm |
|----------------|------------------------|--------------|--------------------------|
| 3111261 | 100 | 100 | 8÷10 |

Supporto per piatti con piastra per tetti piani
Support plate for flat roofs



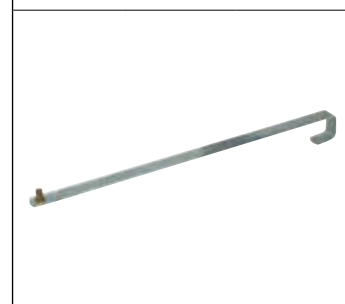
| ZF | Ø Base Ø Base mm | H H mm | Piatti Flat plate mm |
|----------------|------------------------|--------------|----------------------------|
| 3111271 | 100 | 100 | max. 30 |

Supporto piatto per tegole
Flat support for tiled roofs



| ZF | Bullone ottolato Brass pin | Dimensioni Dimensions mm |
|----------------|----------------------------------|--------------------------------|
| 3111281 | M8 | 265x23x1,5 |

Supporto angolare per tegole
Angled support for tiled roofs



| ZF | Bullone ottolato Brass pin | Dimensioni Dimensions mm |
|----------------|----------------------------------|--------------------------------|
| 3111282 | M8 | 420x20x3 |

Supporto angolare per tondo per tegole
Flat support for tiled roofs



| ZF | Ø Cond. Ø Cond. mm | Dimensioni Dimensions mm |
|----------------|--------------------------|--------------------------------|
| 3111301 | 8÷10 | 420x20x3 |

Supporto angolare per piatto per tegole
Flat support for tiled roofs



| ZF | Piatti Flat plate mm | Dimensioni Dimensions mm |
|----------------|----------------------------|--------------------------------|
| 3111311 | max. 30 | 420x20x3 |

Supporto regolabile per coppi e colmi
Support for roof tiles and ridges



| Coppo Tile | ZF | Bullone ottolato Brass pin | Dimensioni Dimensions mm |
|---------------------|----------------|----------------------------------|--------------------------------|
| Canale Clay Roof | 3111321 | M8 | 185 |
| Romano Roman | 3111322 | | 245 |

Supporto per tetti ondulati
Support for corrugated roofs



| ZF | Ojal Slot mm | Bullone ottolato Brass pin | Dimensioni Dimensions mm |
|----------------|--------------------|----------------------------------|--------------------------------|
| 3111323 | 9 | M8 | 62x30x3 |

Morsetto orientabile per gronde/profilati
Conductor fastener



| ZF | Ø Cond. Ø Cond. mm | Dimensioni Dimensions mm |
|----------------|--------------------------|--------------------------------|
| 3111392 | 8÷10 | 40x10 |

Morsetto orientabile per gronde/profilati
Conductor fastener



| CU | Ø Cond. Ø Cond. mm | Dimensioni Dimensions mm |
|----------------|--------------------------|--------------------------------|
| 3111393 | 8÷10 | 40x10 |

Supporto angolare per tondo per tetti ondulati
Angled support for corrugated roofs



| ZF | Ø Cond. Ø Cond. mm | Dimensioni Dimensions mm |
|----------------|--------------------------|--------------------------------|
| 3111341 | 8÷10 | 70x65 |

Supporto angolare per piatto per tetti ondulati
Angled support for corrugated roofs



| ZF | Piatti Flat plate mm | Dimensioni Dimensions mm |
|----------------|----------------------------|--------------------------------|
| 3111351 | max. 30 | 70x65 |

SISTEMI PER IMPIANTI DI TERRA - PARAFULMINI - EQUIPOTENZIALI

EARTHING SYSTEMS - LIGHTNING PROTECTION - EQUIPOTENTIAL BONDING

GUIDA ALLA SCELTA COMPONENTI PARAFULMINI / GUIDE FOR CHOOSING LIGHTNING COMPONENT

Supporto ricurvo per tondo per tetti ondulati
Angled support for corrugated roofs



| ZF | Ø Cond. mm | Dimensioni Dimensions mm |
|----------------|------------|--------------------------|
| 3111361 | 8÷10 | 120x50 |

Supporto ricurvo per piatti per tetti ondulati
Angled support for corrugated roofs



| ZF | Piatti Flat plate mm | Dimensioni Dimensions mm |
|----------------|----------------------|--------------------------|
| 3111371 | max. 30 | 120x50 |

Supporto per gronde
Support for gutters



| ZF | Ø Cond. mm | Lunghezza Length mm |
|----------------|------------|---------------------|
| 3111381 | 8÷10 | 60 |

Supporto per gronde
Support for gutters



| ZF | Piatti Flat plate mm | Lunghezza Length mm |
|----------------|----------------------|---------------------|
| 3111391 | max. 30 | 60 |

Supporto in cemento per tetti piani
Concrete support for flat roofs



N

| ZF | Filetto Insert | Dimensioni Dimensions mm |
|----------------|----------------|--------------------------|
| 3111402 | M8 | 190x160x75 |

Supporto in cemento rivestito per tetti piani
Concrete coated support for flat roofs



N

| Codice Code | Ø Cond. mm | Dimensioni Dimensions mm |
|----------------|------------|--------------------------|
| 3111441 | 8 | 130x130x75 |
| 3111442 | 10 | |

Piastrina per supporto in cemento rivestito
Plate for concrete coated support for flat roofs



N

| Codice Code | Piatti Flat plate mm | Piatti Plate |
|----------------|----------------------|--------------|
| 3111443 | max. 30 | ZF |
| 3111444 | | CU |

Giunto di dilatazione
Contraction-expansion absorbing component



H

| ZF | Lunghezza Length mm |
|----------------|---------------------|
| 3111400 | 400 |


Supporto terminale per fissaggio su corpo metallico
End clamp



H

| ZF | Ø Cond. mm |
|----------------|------------|
| 3111405 | 8÷10 |

Supporto terminale per fissaggio su corpo metallico
End clamp



H

| CU | Ø Cond. mm |
|----------------|------------|
| 3111406 | 8÷10 |

Giunto di dilatazione
Contraction-expansion absorbing component



H

| CU | Lunghezza Length mm |
|----------------|---------------------|
| 3111403 | 400 |

ZF: Zincato a caldo per immersione dopo lavorazione - CU: Rame / Acciaio ramato - IX: Acciaio Inox - ZE: Zincato elettroliticamente - AL: Alluminio.
ZF: Hot-dip galvanized steel - CU: Copper / Copper plating steel - IX: Stainless steel - ZE: Galvanized steel - AL: Aluminium.

Morsetto a croce per tondo con piastra
Cross clamp with plate



| ZF | Ø Base Ø Base mm | H H mm | Ø Cond. mm |
|----------------|------------------------|--------------|---------------------|
| 3110751 | 100 | 100 | 8÷78mm ² |

Morsetto a croce per piatto con piastra
Cross clamp with plate



| ZF | Ø Base Ø Base mm | H H mm | Piatti Flat plate mm |
|----------------|------------------------|--------------|----------------------------|
| 3110752 | 100 | 100 | max. 30 |

Morsetto a croce per tondo con asta filettata
Cross clamp with Threaded rod



| ZF | Filetto Thread | H H mm | Ø Cond. mm |
|----------------|-------------------|--------------|---------------------|
| 3110781 | M8 | 30 | 8÷78mm ² |

Morsetto a croce per piatto con asta filettata
Cross clamp with Threaded rod



| ZF | Filetto Thread | H H mm | Piatti Flat plate mm |
|----------------|-------------------|--------------|----------------------------|
| 3110782 | M8 | 30 | max. 30 |

Morsetto di sezionamento tondo-piatto
Test joint for round-plate



| Codice Code | Piatti Flat plate mm | Ø Cond. mm |
|----------------|----------------------------|------------------|
| 3111412 | max. 30 | 8÷10 |

Morsetto di sezionamento tondo-piatto
Test joint for round-plate



| CU | Piatti Flat plate mm | Ø Cond. mm |
|----------------|----------------------------|------------------|
| 3111411 | max. 30 | 8÷10 |

Morsetto di sezionamento per tondo
Test joint for round



| Codice Code | Tipo Type | Ø Cond. mm |
|----------------|---------------------------|--|
| 3111407 | Zamak Zamak | 8÷10 |
| 3111408 | Bimetallico Bimetallic | 8÷8 |
| 3111409 | Ottone Brass | 8 ÷ 50mm ² 50mm ² ÷ 8 |

Morsetto a pettine - 1 bullone
Comb clamp - 1 bolt



| Tipo Type | Codice Code | Ø Cond. mm | Sezione Section mm ² |
|--------------------------|----------------|------------------|---------------------------------------|
| 1 bullone With 1 bolt | 5060101 | 3 ÷ 5 | 7 ÷ 19 |
| | 5060102 | 6 ÷ 8 | 28 ÷ 50 |
| | 5060103 | 9 ÷ 12 | 64 ÷ 95 |

Morsetto a pettine - 2 bulloni
Comb clamp - 2 bolts



| Tipo Type | Codice Code | Ø Cond. mm | Sezione Section mm ² |
|---------------------------|----------------|------------------|---------------------------------------|
| 2 bulloni With 2 bolts | 5060151 | 3 ÷ 5 | 7 ÷ 19 |
| | 5060152 | 6 ÷ 8 | 28 ÷ 50 |
| | 5060153 | 9 ÷ 12 | 64 ÷ 95 |
| | 5060154 | 12 ÷ 14 | 113 ÷ 153 |
| | 5060155 | 14 ÷ 16 | 153 ÷ 200 |
| | 5060156 | 16 ÷ 18 | 200 ÷ 240 |
| | 5060157 | 18 ÷ 22 | 240 ÷ 275 |

Capicorda a morsetto - 2 bulloni
Terminal clamp - 2 bolts



| Codice Code | Ø Cond. mm | Sezione Section mm ² | Ø Foro Ø hole mm |
|----------------|------------------|---------------------------------------|------------------------|
| 5060001 | 4,0 | 10 | 6,0 |
| 5060002 | 5,1 | 16 | 8,5 |
| 5060003 | 6,3 | 25 | 8,5 |
| 5060004 | 7,5 | 35 | 10,5 |

Capicorda a morsetto - 4 bulloni
Terminal clamp - 4 bolts




| Codice Code | Ø Cond. mm | Sezione Section mm ² | Ø Foro Ø hole mm |
|----------------|------------------|---------------------------------------|------------------------|
| 5060051 | 9,5 | 50 | 10,5 |
| 5060052 | 11,0 | 75 | 12,5 |
| 5060053 | 13,0 | 100 | 13,5 |
| 5060054 | 14,0 | 120 | 13,5 |
| 5060056 | 16,0 | 170 | 16,0 |
| 5060057 | 17,0 | 200 | 17,0 |
| 5060058 | 18,0 | 250 | 17,0 |
| 5060059 | 21,0 | 300 | 19,8 |

SISTEMI PER IMPIANTI DI TERRA - PARAFULMINI - EQUIPOTENZIALI

EARTHING SYSTEMS - LIGHTNING PROTECTION - EQUIPOTENTIAL BONDING

GUIDA ALLA SCELTA COMPONENTI EQUIPOTENZIALI / GUIDE FOR CHOOSING EQUIPOTENTIAL BONDING

Giunzione lineare
Linear joint plate



H

| Tipo Type | Codice Code | Ø Cond. mm |
|--|----------------|------------------|
| Rame nichelato Nickel plated copper | 3110804 | 8÷10 |

Morsetto ad "U"
"U" clamp




| Tipo Type | Codice Code | Ø Cond. mm | Sezione Section mm ² |
|-----------------|----------------|------------------|---------------------------------------|
| Ottone Brass | 5060252 | 3 ÷ 6 | 16 ÷ 28 |
| | 5060253 | 7 ÷ 8 | 28 ÷ 50 |
| | 5060254 | 9 ÷ 12 | 50 ÷ 78 |

Morsetto a "T"
"T" clamp




| Tipo Type | Codice Code | Ø Cond. mm | Sezione Section mm ² |
|---------------------------------------|----------------|------------------|---------------------------------------|
| Ottone cromato Chrome plated brass | 5060303 | 7 ÷ 8 | 28 ÷ 50 |
| | 5060304 | 9 ÷ 10 | 50 ÷ 78 |

BTM - Piastra equipotenziale fori fila singola
BTM - Plate for equipotential bondings



| Tipo Type | Codice Code | Dimensioni Dimensions mm |
|--------------|----------------|--------------------------------|
| IX | 3110851 | 280x40x5 |
| ZF | 3110871 | |

BTH - Piastra equipotenziale fori fila doppia
BTH - Plate for equipotential bondings



| Tipo Type | Codice Code | Dimensioni Dimensions mm |
|--------------|----------------|--------------------------------|
| IX | 3110852 | 280x50x5 |
| ZF | 3110872 | |

Barretta forata filettata
Drilled Threaded bar



| CU | Dimensioni Dimensions mm | Sezione Section mm ² |
|----------------|--------------------------------|---------------------------------------|
| 3110875 | 25x4x1000 | 100 |
| 3110876 | 30x5x1000 | 150 |

Squadretta di ancoraggio
Anchoring bracket




| ZF | Dimensioni Dimensions mm |
|----------------|--------------------------------|
| 3110893 | 40x75x50 |

Colonnine distanziali
Spacing pillars



| Codice Code | Dimensioni Dimensions mm |
|----------------|--------------------------------|
| 3110880 | 27x30x50 |

Piastra equipotenziale
Plate for equipotential bondings




| CU | Dimensioni Dimensions mm | Ø Cond. mm ² |
|----------------|--------------------------------|-------------------------------|
| 3110912 | 200x30x3 | 35÷50 max 35 |

Piastra equipotenziale con coperchio
Equipotential plate with cover



| Codice Code | Dimensioni Dimensions mm | Ø Cond. mm ² | Piatti Flat plate mm |
|----------------|--------------------------------|-------------------------------|----------------------------|
| 3110913 | 170x50x50 | max 50 | max 30 |

Cartello indicatore
Earth plate sign



| AL | Dimensioni Dimensions mm |
|------------------|--------------------------------|
| 3110962 | 165x250 |
| ♦ 3110964 | 500x330 |

Distanziale esagonale
Hexagonal spacer



| Filetto Thread | ZE | Lunghezza Length mm | Chiave Wrench |
|-------------------|----------------|---------------------------|------------------|
| M6 | 3111481 | 20 | 10 |
| | 3111482 | 25 | |
| | 3111483 | 30 | |
| | 3111484 | 40 | |
| | 2020351 | 50 | |
| M8 | 3111491 | 20 | 13 |
| | 3111492 | 30 | |
| | 3111493 | 40 | |
| M10 | 2020352 | 50 | 17 |
| | 2020353 | 50 | |
| M12 | 2020354 | 50 | 19 |

ZF: Zincato a caldo per immersione dopo lavorazione - CU: Rame / Acciaio ramato - IX: Acciaio Inox - ZE: Zincato elettroliticamente - AL: Alluminio.
ZF: Hot-dip galvanized steel - CU: Copper / Copper plating steel - IX: Stainless steel - ZE: Galvanized steel - AL: Aluminium.

Doppio niples
Double nipples



| Filetto Thread | ZE | Lunghezza Length mm |
|-------------------|----------------|---------------------------|
| M8 | 3111472 | 17 |

Asta filettata
Threaded rod



| Filetto Thread | ZE | Lunghezza Length mm |
|-------------------|----------------|---------------------------|
| M6 | 2020301 | 1000 |
| M8 | 2020302 | |
| M10 | 2020303 | |
| M12 | 2020304 | |

Canalina in vetroresina
Pultruded fiberglass channel



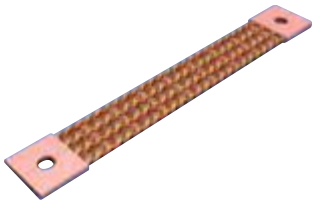
| Codice Code | Dimensioni Dimensions mm | Lunghezza Length mm |
|----------------|--------------------------------|---------------------------|
| 3111841 | 52 x 56 | 3000 |
| 3111842 | 76 x 80 | |

Cavallotto per canalina in vetroresina
"U" bracket



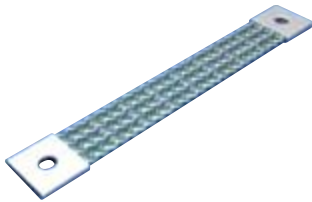
| ZF | Per canalina For channel mm |
|----------------|-----------------------------------|
| 3111861 | 52 x 56 |
| 3111862 | 76 x 80 |

Trecce di massa in Rame
Flexible copper braid



| CU | Sezione Section mm ² | Interasse fissaggio Fixing space mm |
|------------------|---------------------------------------|---|
| ↕ 3150063 | 10 | 200 |
| ↕ 3150064 | | 250 |
| ↕ 3150071 | 16 | 100 |
| ↕ 3150072 | | 150 |
| ↕ 3150073 | 25 | 200 |
| ↕ 3150074 | | 250 |
| ↕ 3150075 | | 300 |
| ↕ 3150081 | 35 | 100 |
| ↕ 3150082 | | 150 |
| ↕ 3150083 | | 200 |
| ↕ 3150084 | | 250 |
| ↕ 3150085 | 50 | 300 |
| ↕ 3150091 | | 100 |
| ↕ 3150092 | | 150 |
| ↕ 3150093 | | 200 |
| ↕ 3150094 | | 250 |
| ↕ 3150095 | 100 | 300 |
| ↕ 3150101 | | 100 |
| ↕ 3150102 | | 150 |
| ↕ 3150103 | | 200 |
| ↕ 3150104 | | 250 |
| ↕ 3150105 | | 300 |

Trecce di massa in Rame stagnato
Flexible tinned copper braid



| Codice Code | Sezione Section mm ² | Interasse fissaggio Fixing space mm |
|------------------|---------------------------------------|---|
| ↕ 3150151 | 10 | 200 |
| ↕ 3150152 | | 250 |
| ↕ 3150161 | 16 | 100 |
| ↕ 3150162 | | 150 |
| ↕ 3150163 | 25 | 200 |
| ↕ 3150164 | | 250 |
| ↕ 3150165 | | 300 |
| ↕ 3150171 | 35 | 100 |
| ↕ 3150172 | | 150 |
| ↕ 3150173 | | 200 |
| ↕ 3150174 | | 250 |
| ↕ 3150175 | 50 | 300 |
| ↕ 3150181 | | 100 |
| ↕ 3150182 | | 150 |
| ↕ 3150183 | | 200 |
| ↕ 3150184 | | 250 |
| ↕ 3150185 | 100 | 300 |
| ↕ 3150196 | | 100 |
| ↕ 3150197 | | 150 |
| ↕ 3150198 | | 200 |
| ↕ 3150199 | | 250 |
| ↕ 3150200 | | 300 |

Fascetta
Tie



| Codice Code | Nastro Tape mm | Lunghezza Length mm | Per tubi For pipe inch. |
|----------------|----------------------|---------------------------|-------------------------------|
| 3111701 | 18x0,4 | 230 | 3/8" ÷ 2" |
| 3111702 | | 375 | 3/8" ÷ 4" |
| 3111703 | | 550 | 3/8" ÷ 6" |

Fascetta
Tie



| Codice Code | Nastro Tape mm | Lunghezza Length mm | Per tubi For pipe inch. |
|----------------|----------------------|---------------------------|-------------------------------|
| 3111741 | 6x0,4 | 215 | 3/8" ÷ 2" |

Fascetta
Tie



| Codice Code | Nastro Tape mm | Lunghezza Length mm | Per tubi For pipe inch. |
|----------------|----------------------|---------------------------|-------------------------------|
| 3111742 | 23x0,4 | 235 | 3/8" ÷ 1/12" |
| 3111743 | | 400 | 3/8" ÷ 4" |
| 3111744 | | 530 | 3/8" ÷ 6" |

Fascetta
Tie



| Codice Code | Nastro Tape mm | Lunghezza Length mm | Per tubi For pipe inch. |
|----------------|----------------------|---------------------------|-------------------------------|
| 3111771 | 18x0,5 | 230 | 2" |
| 3111772 | | 375 | 4" |
| 3111773 | | 550 | 6" |

ZF: Zincato a caldo per immersione dopo lavorazione - CU: Rame / Acciaio ramato - IX: Acciaio Inox - ZE: Zincato elettroliticamente - AL: Alluminio.
ZF: Hot-dip galvanized steel - CU: Copper / Copper plating steel - IX: Stainless steel - ZE: Galvanized steel - AL: Aluminium.

GUIDA ALLA SCELTA COMPONENTI EQUIPOTENZIALI / GUIDE FOR CHOOSING EQUIPOTENTIAL BONDING


Fascetta per tubazioni metalliche regolabile
Adjustable pipe clamp



N

| IX | Per tubi For pipe mm | Per tubi For pipe inch. |
|----------------|----------------------------|-------------------------------|
| 3111776 | 24 ÷ 123 | 3/4" ÷ 4" |


Collari per tubazioni metalliche
Pipe clamp one point connection



N

| Codice Code | Ø Cond. mm² | Per tubi For pipe mm | Per tubi For pipe inch. |
|----------------|-------------------|----------------------------|-------------------------------|
| 3111801 | 4 ÷ 16 | 12 ÷ 16 | 1/4" |
| 3111802 | | 17 ÷ 18 | 3/8" |
| 3111803 | | 19 ÷ 22 | 1/2" |
| 3111804 | | 24 ÷ 28 | 3/4" |
| 3111805 | | 30 ÷ 35 | 1" |
| 3111806 | | 39 ÷ 43 | 1"1/4 |
| 3111807 | | 44 ÷ 49 | 1"1/2 |

Fissatubo
Pipe clamp one point connection



H

| Codice Code | Ø Cond. mm² | Per tubi For pipe inch. |
|----------------|-------------------|-------------------------------|
| 3111651 | 6 | 3/8" |
| 3111652 | | 1/2" |
| 3111653 | | 3/4" |
| 3111654 | | 1" |
| 3111655 | | 1"1/4 |
| 3111656 | | 1"1/2 |
| 3111657 | | 1"3/4 |
| 3111658 | | 2" |

Nastro bimetallico Cupal CU/AL
CUPAL bimetallic contact



H

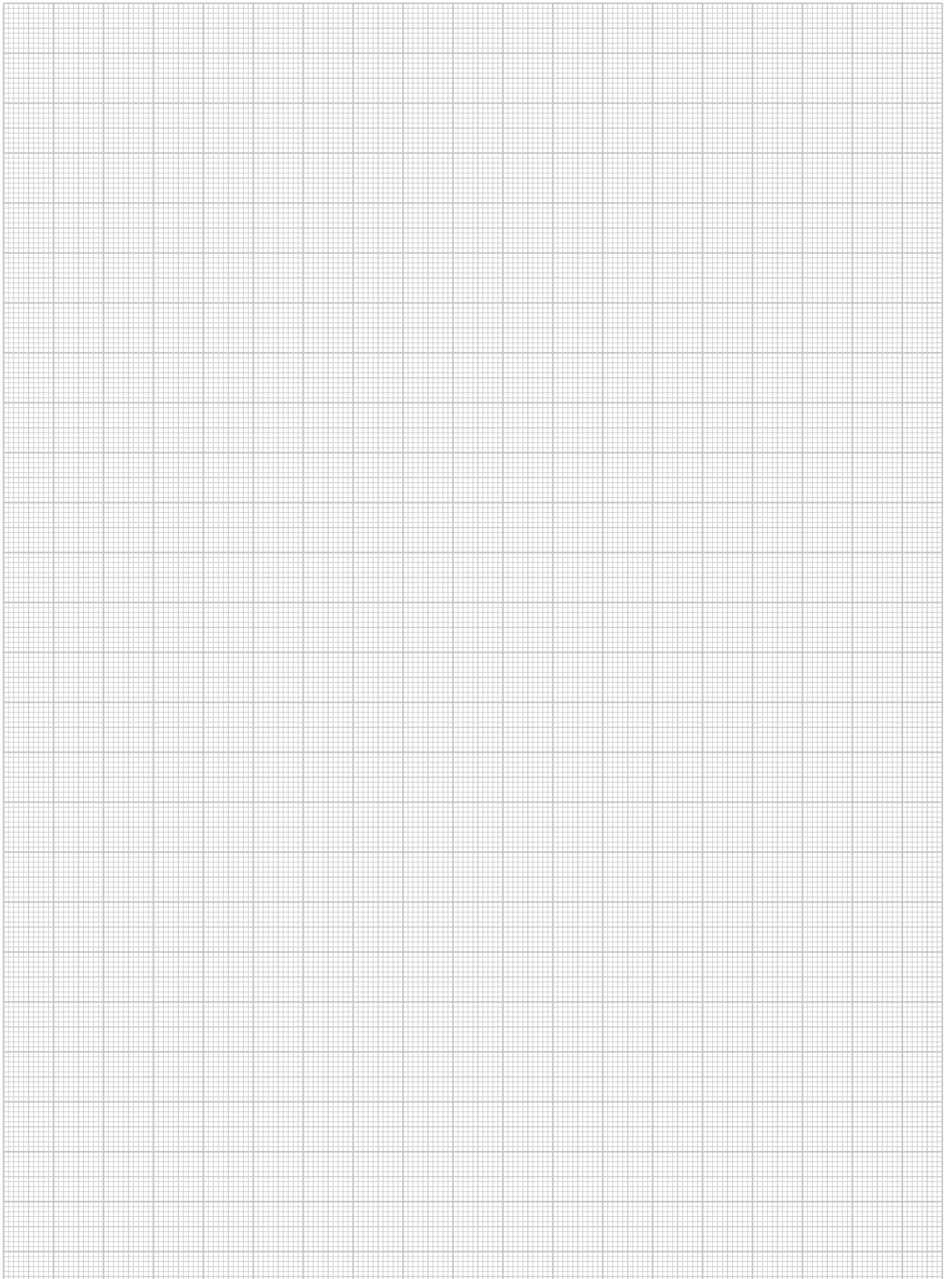
| Codice Code | Dimensioni Dimensions mm |
|----------------|--------------------------------|
| 3110878 | 500 x 50 x 0,5 |
| 3110879 | 500 x 50 x 1,0 |

Piastrina in Acciaio Inox
Bimetallic contact



H

| IX | Dimensioni Dimensions mm |
|----------------|--------------------------------|
| 3110877 | 52 x 28 x 2 |





Via Ferrero, 7c - 10098 Rivoli (TO) Italy
Tel. +39 011.95.90.111
Fax Comm.: +39 011.95.90.200
Fax Amm.: +39 011.95.90.230
info.sati@sati.it

