

SISTEMA DI PASSERELLE E CANALI CALPESTABILI CABLE TRAYS AND CABLE TRUNKINGS SYSTEM TRAMPLING

Sistema di passerelle e canali calpestabili





Cable trays and cable trunkings system trampling





- **Canalina Asolata + Coperchio**..... pag. 111
Slotted Cable Tray + Cover
- **Canalina Asolata + Coperchio Incernierato**..... pag. 111
Slotted Cable Tray + Hinged Cover
- **Canalina Chiusa + Coperchio Incernierato** pag. 112
Cable Tray + Hinged Cover
- **Accessori** pag. 112
Fittings
- **Viterie**..... pag. 119
Screws

SISTEMA DI PASSERELLE E CANALI CALPESTABILI

CABLE TRAYS AND CABLE TRUNKINGS SYSTEM TRAMPLING

GUIDA ALLA SCELTA / GUIDE FOR CHOOSING





Elemento rettilineo / Straight element	Canalina asolata + Coperchio Slotted cable tray + Cover	Canalina asolata + Coperchio incernierato Slotted cable tray + Hinged cover	Canalina + Coperchio incernierato Cable tray + Hinged cover	Separatore Divider
Lunghezza / Length	2000	2000	2000	2000
				
Dimensioni B x H / Dimensions B x H	SZ	SZ	SZ	SZ
50 x 50	Corpo / Body	1920001	1920049	—
	Coperchio / Cover			—
100 x 100	Corpo / Body	1920002	1920060	1920410 / 1920412
	Coperchio / Cover			
200 x 100	Corpo / Body	1920003	1920061	1920410 / 1920412
	Coperchio / Cover			
300 x 100	Corpo / Body	1920004	1920062	1920410 / 1920412
	Coperchio / Cover			
200 x 150	Corpo / Body	—	1920064	—
	Coperchio / Cover			1920411 / 1920413
300 x 150	Corpo / Body	1920005	1920063	1920411 / 1920413
	Coperchio / Cover			
400 x 150	Corpo / Body	1920006	—	—
	Coperchio / Cover			1920411 / 1920413




Accessori / Fittings	Derivazione Laterale a "T" Lateral Outlet Tee	Giunto in Salita a 45° 45° Rising Joint	Giunto in Salita + Coperchio Rising Elbow + Cover	Giunto in Discesa a 45° 45° Falling Joint
				
Dimensioni B x H / Dimensions B x H	SZ	SZ	SZ	SZ
50 x 50	Corpo / Body	—	—	1920150
	Coperchio / Cover			—
100 x 100	Corpo / Body	1920350	1920504	1920151
	Coperchio / Cover			1920500
200 x 100	Corpo / Body	1920351	1920505	1920152
	Coperchio / Cover			1920501
300 x 100	Corpo / Body	1920352	1920506	1920153
	Coperchio / Cover			1920502
200 x 150	Corpo / Body	1920355	—	—
	Coperchio / Cover			—
300 x 150	Corpo / Body	1920353	1920507	1920154
	Coperchio / Cover			1920503
400 x 150	Corpo / Body	1920354	—	—
	Coperchio / Cover			—

SISTEMA DI PASSERELLE E CANALI CALPESTABILI

CABLE TRAYS AND CABLE TRUNKINGS SYSTEM TRAMPLING

GUIDA ALLA SCELTA / GUIDE FOR CHOOSING

Accessori / Fittings		Giunto in Discesa + Coperchio <i>Falling Elbow + Cover</i>	Chiusura di Testata <i>End Cap</i>	Flangia Uscita Laterale <i>Lateral Outlet Flange</i>	Giunto tra Canaline <i>Joint Among Cable Trays</i>
					
Dimensioni B x H / Dimensions B x H		SZ	SZ	SZ	SZ
50 x 50	Corpo / Body	1920100	1920450	1920300	1920200
	Coperchio / Cover				
100 x 100	Corpo / Body	1920101	1920451	1920301	1920201
	Coperchio / Cover				
200 x 100	Corpo / Body	1920102	1920452	1920302	1920202
	Coperchio / Cover				
300 x 100	Corpo / Body	1920103	1920453	1920303	1920203
	Coperchio / Cover				
200 x 150	Corpo / Body	—	1920456	—	—
	Coperchio / Cover				
300 x 150	Corpo / Body	1920104	1920454	1920304	1920204
	Coperchio / Cover				
400 x 150	Corpo / Body	—	1920455	—	1920205
	Coperchio / Cover				

Accessori / Fittings		Piastra Giunzione Canaline <i>Cable Trays Coupling Plate</i>	Piastra Giunzione Canaline 90° <i>90° Cable Trays Coupling Plate</i>	Piastra Giunzione Canaline 135° <i>135° Cable Trays Coupling Plate</i>
				
Dimensioni B x H / Dimensions B x H		SZ	SZ	SZ
50 x 50	Corpo / Body	1920250	1920253	—
	Coperchio / Cover			
100 x 100	Corpo / Body	1920251	1920254	1920256
	Coperchio / Cover			
200 x 100	Corpo / Body	1920251	1920254	1920256
	Coperchio / Cover			
300 x 100	Corpo / Body	1920251	1920254	1920256
	Coperchio / Cover			
200 x 150	Corpo / Body	1920252	1920255	1920257
	Coperchio / Cover			
300 x 150	Corpo / Body	1920252	1920255	1920257
	Coperchio / Cover			
400 x 150	Corpo / Body	1920252	1920255	1920257
	Coperchio / Cover			

SISTEMA DI PASSERELLE E CANALI CALPESTABILI

CABLE TRAYS AND CABLE TRUNKINGS SYSTEM TRAMPLING

DIAGRAMMI DI CARICO / LOADING GRAPHS

I valori riportati nei diagrammi si riferiscono a elementi rettilinei in acciaio zincato Sendzimir.

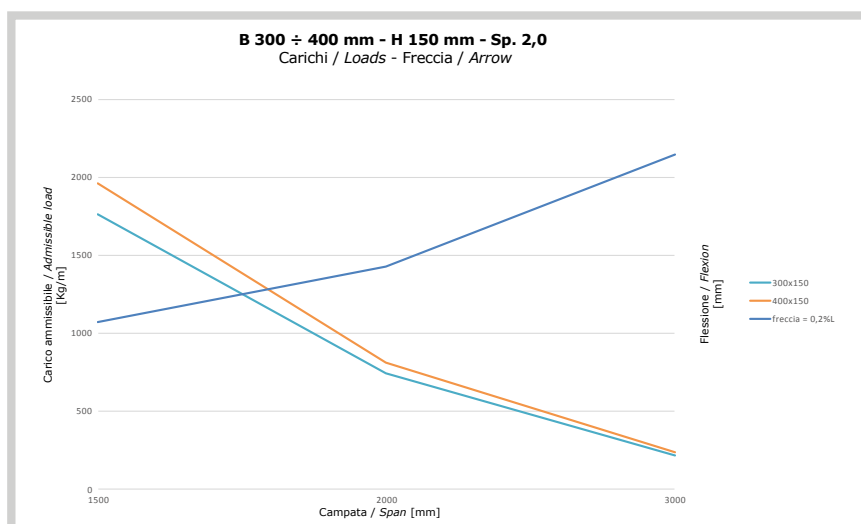
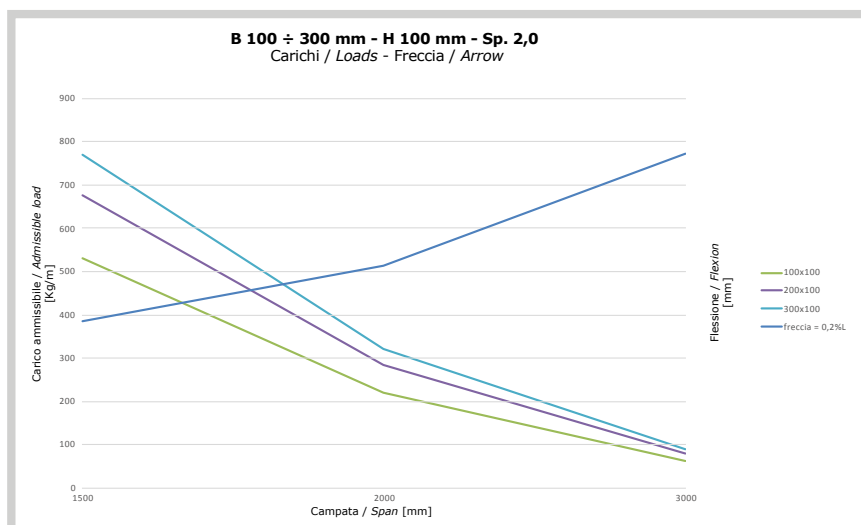
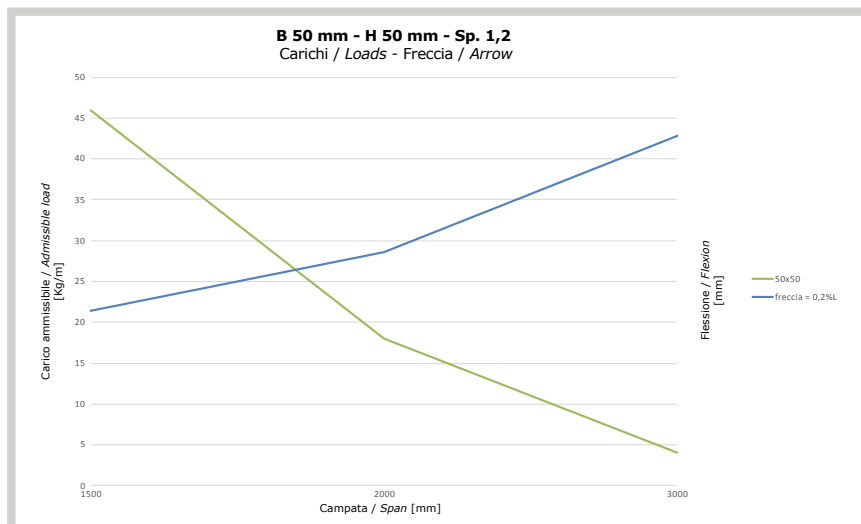
Le prove di carico sono state eseguite nelle seguenti condizioni:

- carico uniformemente distribuito (C.U.D.),
- elementi rettilinei non vincolati agli elementi d'appoggio,
- giunzione "a incastro" in mezzzeria,
- freccia massima "f" $\leq 0,2\%$ L, in mezzzeria della campata L,
- temperatura $20^{\circ}\text{C} \pm 5^{\circ}\text{C}$.

The values shown in diagrams refer to straight elements in Sendzimir galvanized steel.

Load tests were performed under the following conditions:

- uniformly distributed load (UDL),
- straight elements not constrained by support elements,
- "slide-in" joint at centre,
- maximum deflection "f" $\leq 0,2\%$ L, in the middle of the span L,
- temperature $20^{\circ}\text{C} \pm 5^{\circ}\text{C}$.



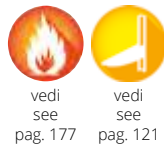
SISTEMA DI PASSERELLE E CANALI CALPESTABILI CABLE TRAYS AND CABLE TRUNKINGS SYSTEM TRAMPLING

ELEMENTI RETTILINEI + COPERCHIO / STRAIGHT ELEMENTS + COVER

CANALINA ASOLATA + COPERCHIO

In acciaio zincato Sendzimir (ZS).
Base forata, con asole 7 x 25 mm.

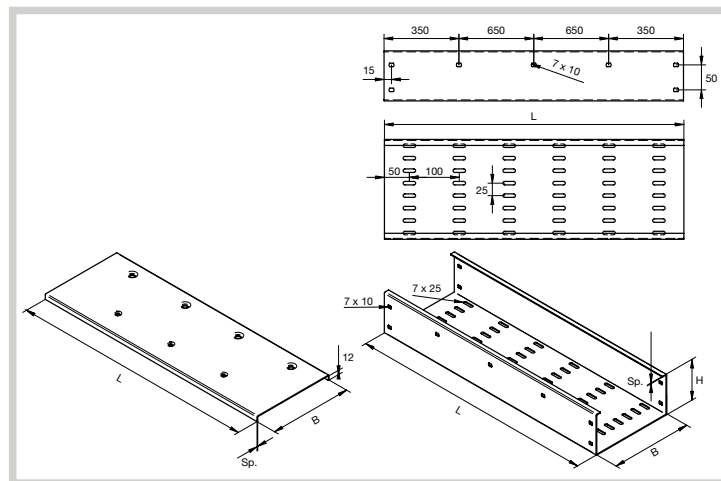
*T.U.A. = Area Teorica Utilizzabile per contenere cavi.



SLOTTED CABLE TRAY + COVER

In *Sendzimir galvanized steel* (ZS).
Perforated bottom, with slots 7 x 25 mm.

*T.U.A. = Theoretical Usable Area for containing cables.

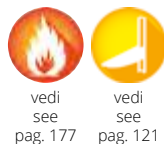


Lungh. Length L	Altezza Height H	Spessore Thickness	Base Base B	Codice Code ZS	T.U.A.* cm ²	Conf.m Pack.m
2000	50	1,2	50	1920001	98	2
			100	1920002		2
	100	2,0	200	1920003	197	2
			300	1920004	296	2
			300	1920005		2
			400	1920006		2

CANALINA ASOLATA + COPERCHIO INCERNIERATO

In acciaio zincato Sendzimir (ZS).
Base forata, con asole 7 x 25 mm.

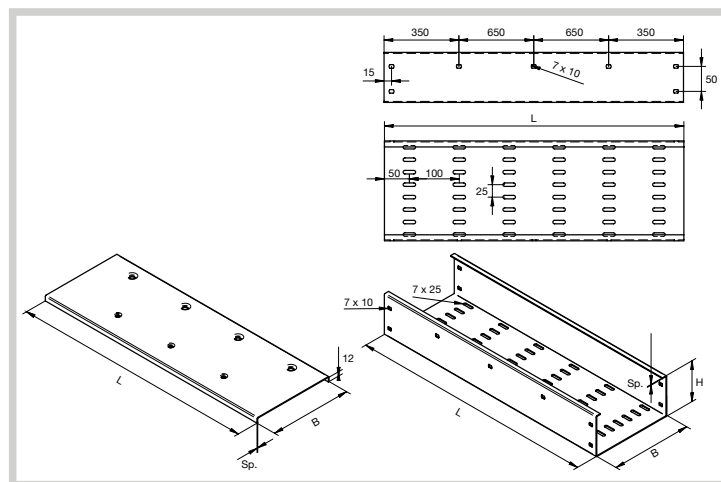
*T.U.A. = Area Teorica Utilizzabile per contenere cavi.



SLOTTED CABLE TRAY + HINGED COVER

In *Sendzimir galvanized steel* (ZS).
Perforated bottom, with slots 7 x 25 mm.

*T.U.A. = Theoretical Usable Area for containing cables.



Lungh. Length L	Altezza Height H	Spessore Thickness	Base Base B	Codice Code ZS	T.U.A.* cm ²	Conf.m Pack.m
2000	50	1,2	50	1920049	98	2
			100	1920060		2
	100	2,0	200	1920061	197	2
			300	1920062	296	2
			200	1920064		2
			300	1920063		2



IP 20

A norma CEI EN 50085-1/A1:2013-06, EN 50085-2-1/A1:2011-10 / CEI EN Standard 50085-1/A1:2013-06, EN 50085-2-1/A1:2011-10.
Conforme CEI EN 61537 / In accordance to CEI EN 61537

SISTEMA DI PASSERELLE E CANALI CALPESTABILI

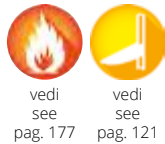
CABLE TRAYS AND CABLE TRUNKINGS SYSTEM TRAMPLING

ELEMENTI RETTILINEI / STRAIGHT ELEMENTS

CANALINA CHIUSA + COPERCHIO INCERNIERATO

In acciaio zincato Sendzimir (ZS).

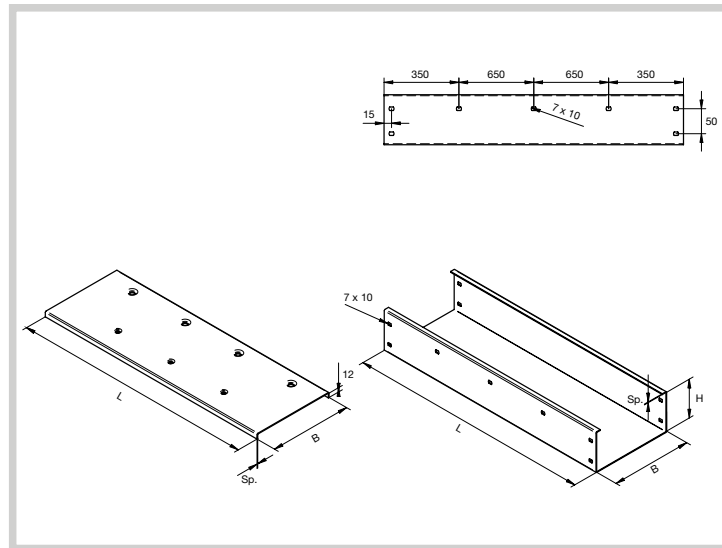
*T.U.A. = Area Teorica Utilizzabile per contenere cavi.



CABLE TRAY + HINGED COVER

In *Sendzimir galvanized steel* (ZS).

*T.U.A. = Theoretical Usable Area for containing cables.



Lungh. Length L	Altezza Height H	Spessore Thickness	Base Base B	Codice Code ZS	T.U.A.* cm ²	Conf.m Pack.m
2000	100	2,0	100	1920050	98	2
			200	1920051	197	2
			300	1920052	296	2
	150	2,0	300	1920053		2

ACCESSORI / FITTINGS

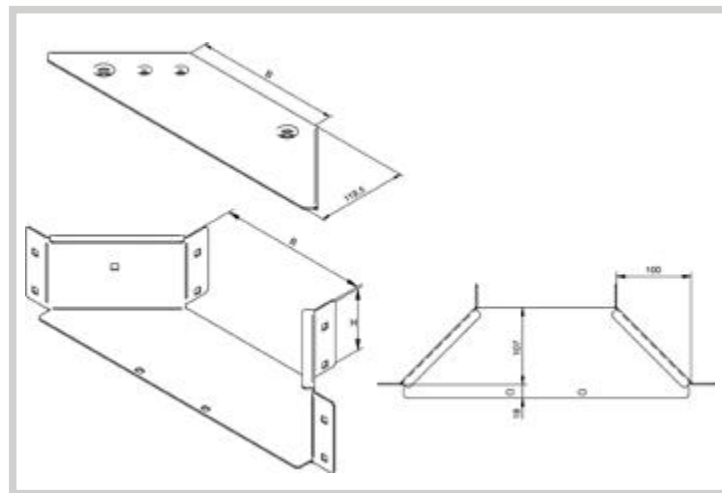
USCITA LATERALE A "T"

In acciaio zincato Sendzimir (ZS).



LATERAL OUTLET TEE

In *Sendzimir galvanized steel* (ZS).



Altezza Height H	Spessore Thickness	Base Base B	Codice Code ZS	Conf.pz Pack.pcs
100	2,0	100	1920350	1
		200	1920351	1
		300	1920352	1
150	2,0	200	1920355	1
		300	1920353	1
		400	1920354	1



IP 20

A norme CEI EN 50085-1/A1:2013-06, EN 50085-2-1/A1:2011-10 / CEI EN Standard 50085-1/A1:2013-06, EN 50085-2-1/A1:2011-10.
Conforme CEI EN 61537 / In according to CEI EN 61537

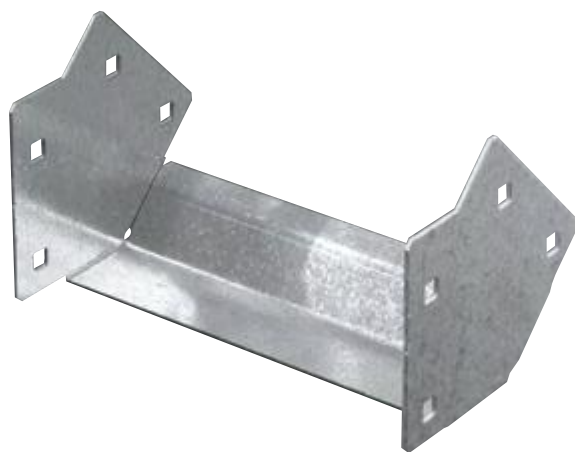
SISTEMA DI PASSERELLE E CANALI CALPESTABILI

CABLE TRAYS AND CABLE TRUNKINGS SYSTEM TRAMPLING

ACCESSORI / FITTINGS

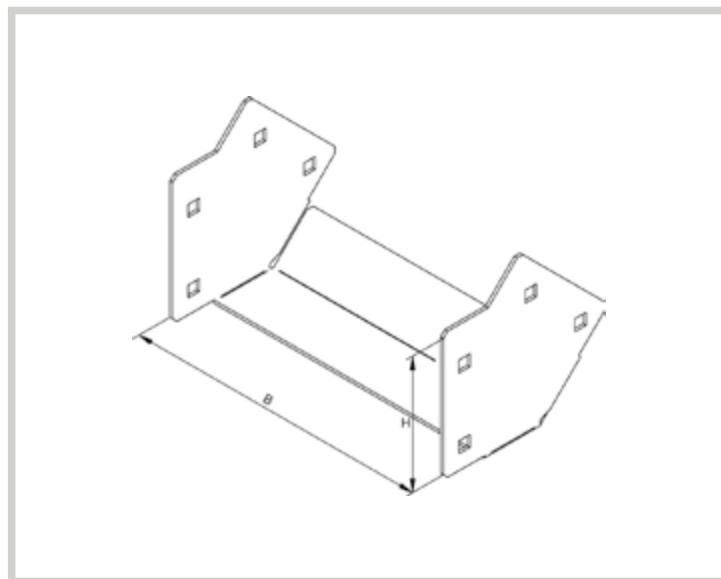
GIUNTO IN SALITA A 45°

In acciaio zincato Sendzimir (ZS).



45° RISING JOINT

In *Sendzimir galvanized steel* (ZS).



Altezza Height H	Spessore Thickness	Base Base B	Codice Code ZS	Conf.pz Pack.pcs
100	2,0	100	1920504	1
		200	1920505	1
		300	1920506	1
150		300	1920507	1

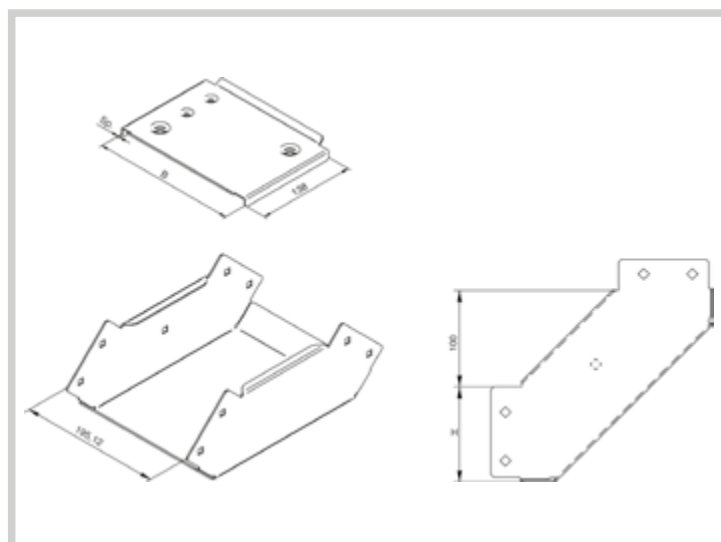
CURVA SALITA + COPERCHIO

In acciaio zincato Sendzimir (ZS).



RISING ELBOW + COVER

In *Sendzimir galvanized steel* (ZS).



Altezza Height H	Spessore Thickness	Base Base B	Codice Code ZS	Conf.pz Pack.pcs
50	1,2	50	1920150	1
		100	1920151	1
100	2,0	200	1920152	1
		300	1920153	1
		300	1920154	1

SISTEMA DI PASSERELLE E CANALI CALPESTABILI

CABLE TRAYS AND CABLE TRUNKINGS SYSTEM TRAMPLING

ACCESSORI / FITTINGS

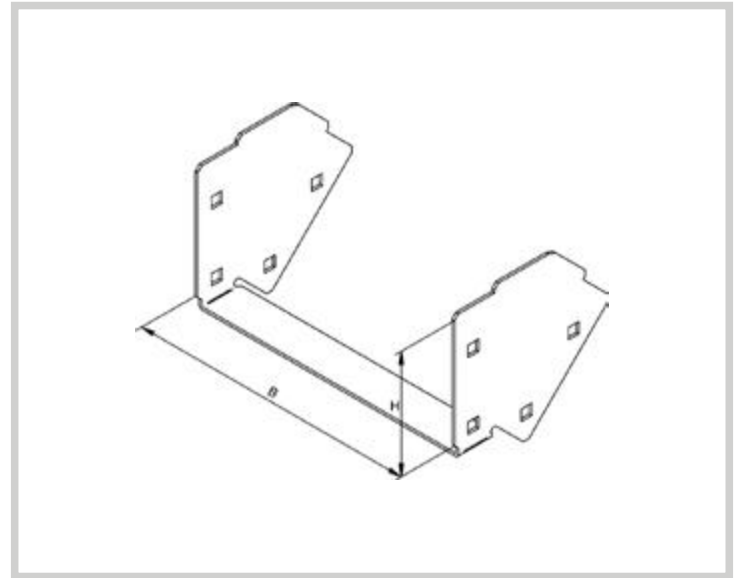
GIUNTO IN DISCESA A 45°

In acciaio zincato Sendzimir (ZS).



45° FALLING JOINT

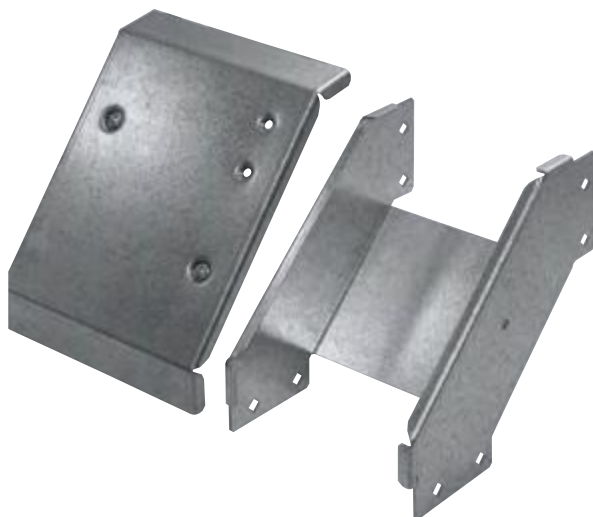
In *Sendzimir galvanized steel* (ZS).



Altezza Height H	Spessore Thickness	Base Base B	Codice Code ZS	Conf.pz Pack.pcs
100	2,0	100	1920500	1
		200	1920501	1
		300	1920502	1
150		300	1920503	1

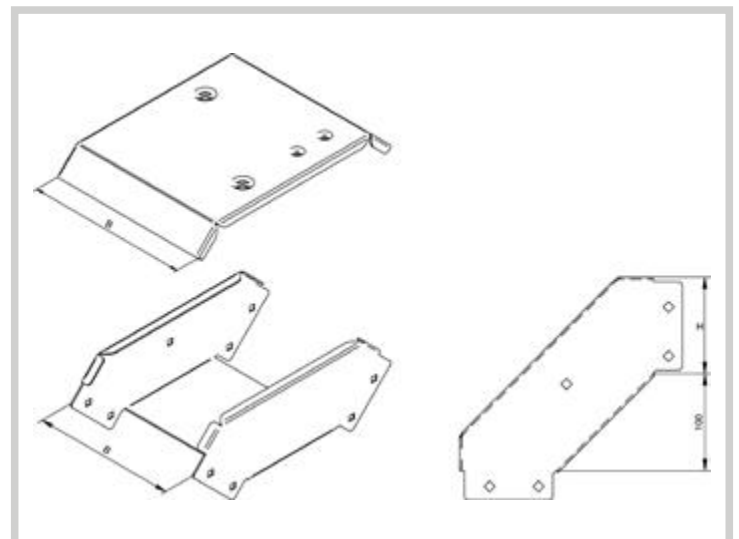
CURVA DISCESA + COPERCHIO

In acciaio zincato Sendzimir (ZS).



FALLING ELBOW + COVER

In *Sendzimir galvanized steel* (ZS).



Altezza Height H	Spessore Thickness	Base Base B	Codice Code ZS	Conf.pz Pack.pcs
50	1,2	50	1920100	1
		100	1920101	1
100	2,0	200	1920102	1
		300	1920103	1
		300	1920104	1

SISTEMA DI PASSERELLE E CANALI CALPESTABILI

CABLE TRAYS AND CABLE TRUNKINGS SYSTEM TRAMPLING

ACCESSORI / FITTINGS

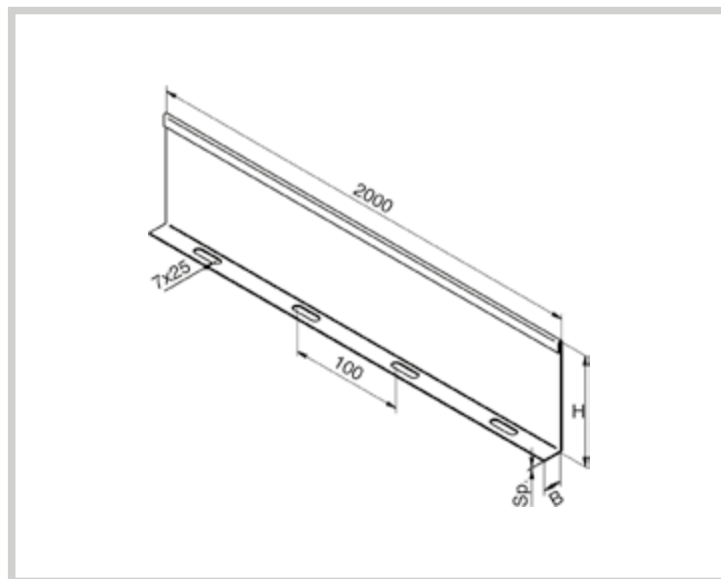
SEPARATORE

In acciaio zincato Sendzimir (ZS).



DIVIDER

In *Sendzimir galvanized steel* (ZS).



Altezza Height H	Spessore Thickness	Base Base B	Codice Code ZS	Conf.pz Pack.pcs
85	1,2	18	1920410	1
135			1920411	1
98			1920412	1
148			1920413	1

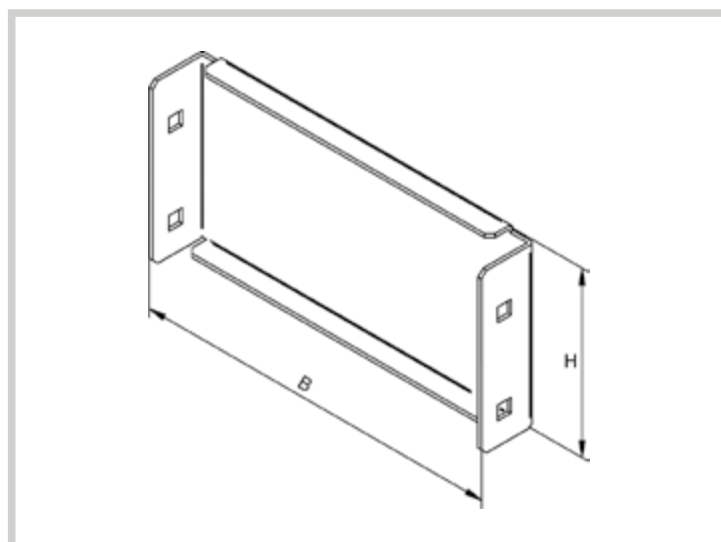
CHIUSURA DI TESTATA

In acciaio zincato Sendzimir (ZS).



END CAP

In *Sendzimir galvanized steel* (ZS).



Altezza Height H	Spessore Thickness	Base Base B	Codice Code ZS	Conf.pz Pack.pcs
50	1,2	50	1920450	1
		100	1920451	1
100	2,0	200	1920452	1
		300	1920453	1
150	2,0	200	1920456	1
		300	1920454	1
		400	1920455	1

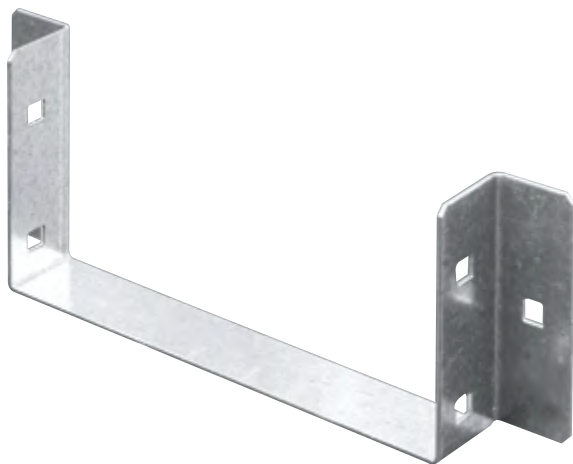
SISTEMA DI PASSERELLE E CANALI CALPESTABILI

CABLE TRAYS AND CABLE TRUNKINGS SYSTEM TRAMPLING

ACCESSORI / FITTINGS

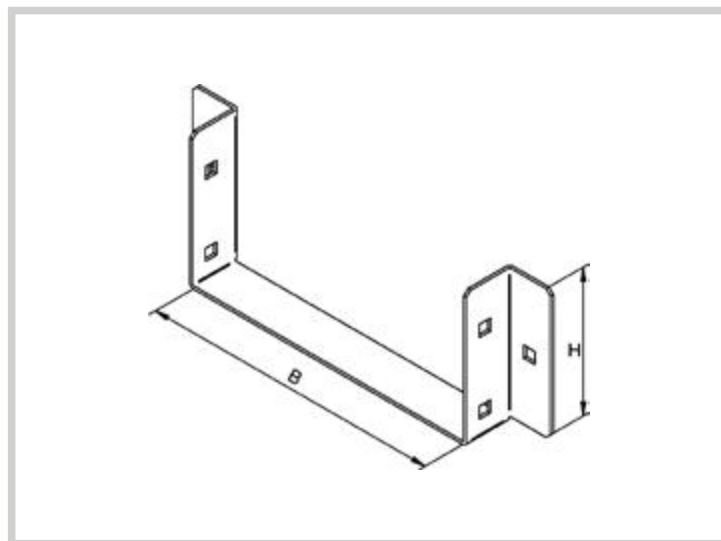
FLANGIA USCITA LATERALE

In acciaio zincato Sendzimir (ZS).



LATERAL OUTLET FLANGE

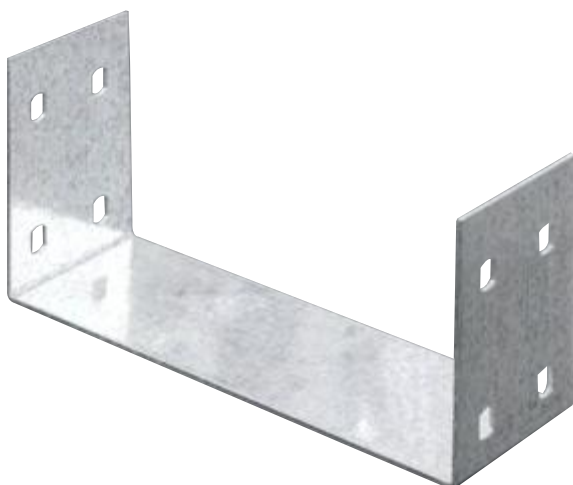
In Sendzimir galvanized steel (ZS).



Altezza Height H	Spessore Thickness	Base Base B	Codice Code ZS	Conf.pz Pack.pcs
50	1,2	50	1920300	1
		100	1920301	1
100	2,0	200	1920302	1
		300	1920303	1
150		300	1920304	1

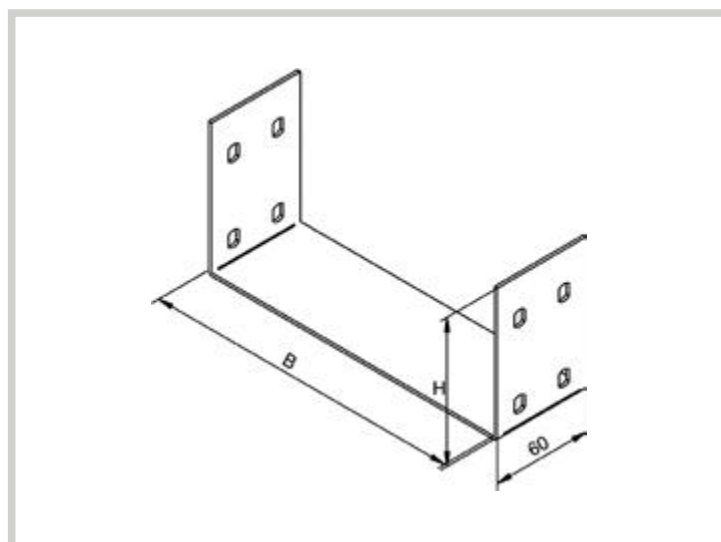
GIUNTO TRA CANALINE

In acciaio zincato Sendzimir (ZS).



JOINT AMONG CABLE TRAYS

In Sendzimir galvanized steel (ZS).



Altezza Height H	Spessore Thickness	Base Base B	Codice Code ZS	Conf.pz Pack.pcs
50	1,2	50	1920200	1
		100	1920201	1
100	2,0	200	1920202	1
		300	1920203	1
		300	1920204	1
150		400	1920205	1

SISTEMA DI PASSERELLE E CANALI CALPESTABILI

CABLE TRAYS AND CABLE TRUNKINGS SYSTEM TRAMPLING

ACCESSORI / FITTINGS

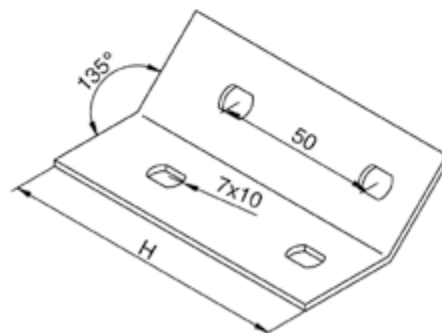
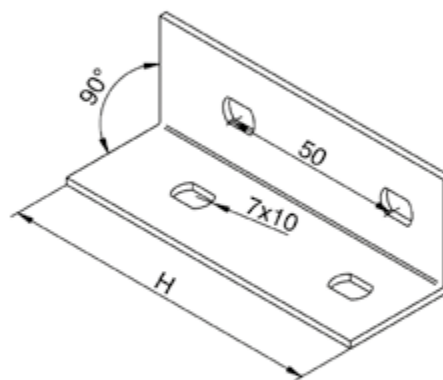
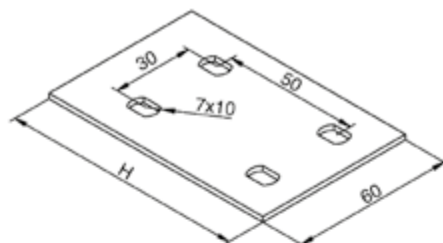
PIASTRA GIUNZIONE CANALINE

In acciaio zincato Sendzimir (ZS).



CABLE TRAYS COUPLING PLATE

In Sendzimir galvanized steel (ZS).



Altezza Height H	Articolo Article	Spessore Thickness	Codice Code ZS	Conf.pz Pack.pcs
50	Piastra giunz. canalina h 50	1,2	1920250	1
100	Piastra giunz. canalina h 100	2,0	1920251	1
150	Piastra giunz. canalina h 150	2,0	1920252	1
50	Piastra giunz.canal. 90' h 50	2,0	1920253	1
100	Piastra giunz.canal. 90' h 100	2,0	1920254	1
150	Piastra giunz.canal. 90' h 150	2,0	1920255	1
100	Piastra giunz.canal. 135' h 100	2,0	1920256	1
150	Piastra giunz.canal. 135' h 150	2,0	1920257	1

SISTEMA DI PASSERELLE E CANALI CALPESTABILI

CABLE TRAYS AND CABLE TRUNKINGS SYSTEM TRAMPLING

ACCESSORI / FITTINGS

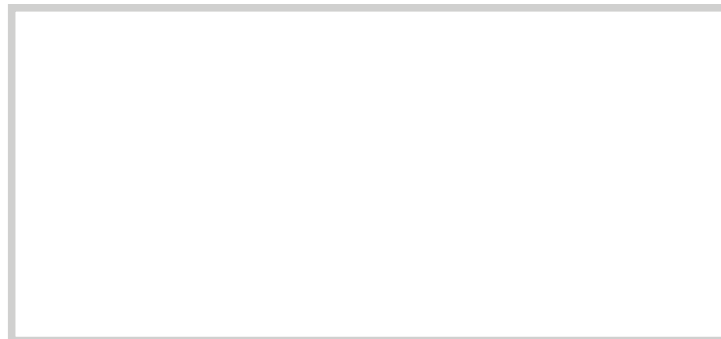
TRECCIA EQUIPOTENZIALE

In rame stagnato.
Lunghezza 150 mm.



EQUIPOTENTIAL PLAIT

In tinned copper.
Lenght 150 mm.



Lungh. Length L	Articolo Article	Codice Code	Conf.pz Pack.pcs
150	Treccia equipotenziale 6mmq	1920558	50

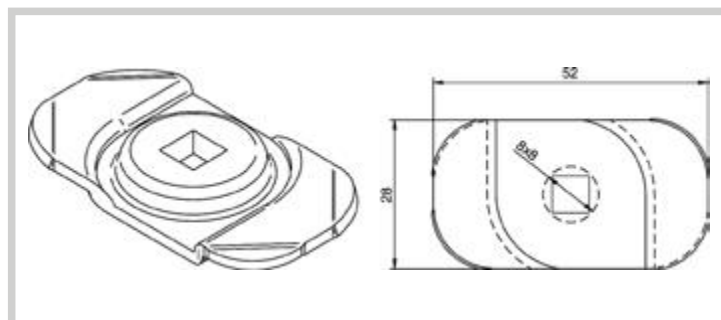
CHIUSURA A FARFALLA

In acciaio zincato Sendzimir (ZS).
Si monta sul coperchio tramite viti M6 BZE, da ordinare a parte.



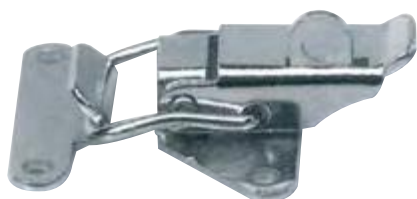
THROTTLE END

In *Sendzimir galvanized steel* (ZS).
It is mounted on the cover by M6 BZE screws, to be orderer separately.

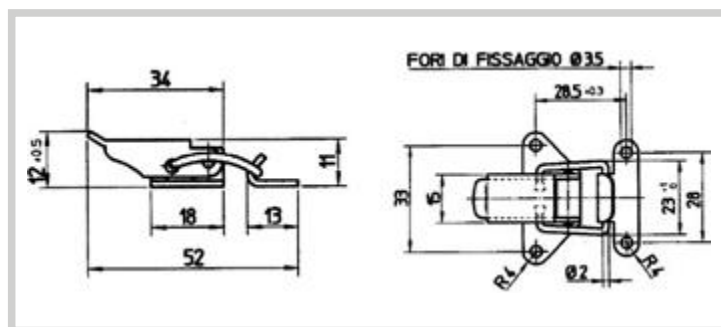


Articolo Article	Codice Code	Conf.pz Pack.pcs
Chiusura a farfalla	1920552	50

CHIUSURA A LEVA



TOGGLE LATCH



Articolo Article	Codice Code	Conf.pz Pack.pcs
Chiusura a leva per coperchio	1920554	200

SISTEMA DI PASSERELLE E CANALI CALPESTABILI

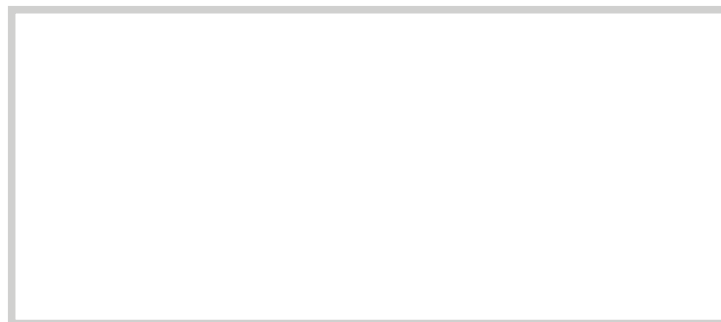
CABLE TRAYS AND CABLE TRUNKINGS SYSTEM TRAMPLING

ACCESSORI / FITTINGS

CERNIERA



HINGE




Articolo Article	Codice Code	Conf.pz Pack.pcs
Cerniera	1920555	

VITERIE / SCREWS

VITI - DADI - RONDELLE - VDR

BZE: In acciaio 5.8 zincato elettroliticamente.

 A norme CEI EN 50085-1/A1:2013-06, EN 50085-2-1/A1:2011-10 / CEI EN Standard 50085-1/A1:2013-06, EN 50085-2-1/A1:2011-10.
Conforme CEI EN 61537 / In accordance to CEI EN 61537

SCREWS - NUTS - WASHERS - VDR

BZE: In galvanized steel 5.8.

VITE

Per giunzioni meccaniche degli elementi. Con quadro sottotesta.

SCREW

For mechanical connection of elements. With short square section.



Filettatura Thread	Codice Code BZE	kg/conf. kg/pack.	Conf.pz Pack.pcs
M6 x 10	2710001	1,040	200

DADO

Con flangia zigrinata.

NUT

Hexagon flange nut serrated.



Filettatura Thread	Codice Code BZE	kg/conf. kg/pack.	Conf.pz Pack.pcs
M6	2710501	0,800	200

PERNO AUTOFISSANTE

SELF-FASTENING PIN



Articolo Article	Codice Code	Conf.pz Pack.pcs
Perno autofiss.6x1x10 ZBCr3	1920559	

