

SCHEDA TECNICA / TECHNICAL DATA SHEET

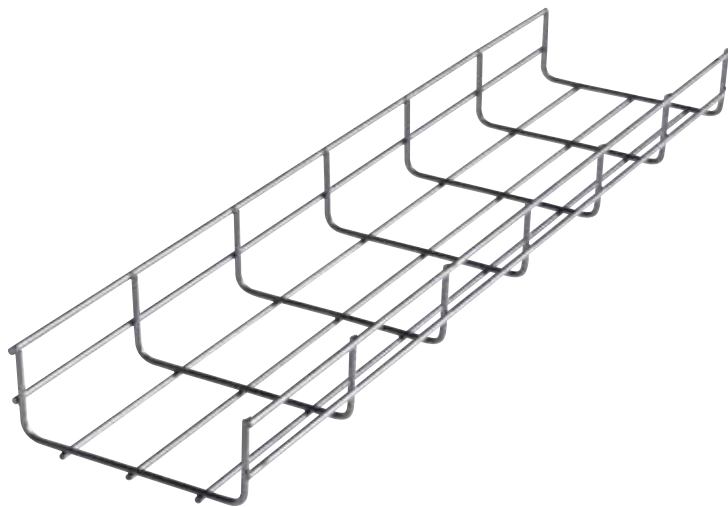
RIFERIMENTI NORMATIVI

Grazie alla conformità alle norme CEI EN 61537.
La Serie S2 è marcata CE come imposto dalla Direttiva Bassa Tensione (73/23/CEE e 93/68/CEE).

PRESTAZIONI MECCANICHE

La prova di resistenza alla flessione viene effettuata secondo le prescrizioni della Norma CEI EN 61537 le cui condizioni di prova sono:

- Passerella fissata agli elementi di sospensione.
- Distanza (L) tra gli appoggi massima definita dal costruttore.
- Giunzione al centro per la campata a-b e casuale per la campata b-c.
- Carico uniformemente distribuito pari a $0,13 \text{ kg/cm}^2$ di sezione utile della passerella su 1 metro di lunghezza.
- Flessione lineare massima misurata sulla passerella, al centro di ogni campata, inferiore o uguale a $1/100$ della distanza (L) tra gli appoggi.
- Flessione trasversale massima misurata sulla passerella, al centro di ogni campata, inferiore o uguale a $1/20$ della larghezza della passerella stessa.



PRESTAZIONI ELETTRICHE

La continuità elettrica è intrinsecamente garantita da tutti i componenti del sistema S2: elementi lineari, accessori, coperchi relativi.

Il dispositivo di "messa a terra" è costituito da un morsetto in ottone nichelato che applicato il filo della passerella può collegare cavi di terra fino a un diametro max 6 mm.

Il numero e la tipologia della bulloneria è in funzione delle varie situazioni installative.

La passerella a filo garantisce la continuità elettrica secondo le specifiche richieste dalla normativa CEI EN 61537 (resistenza $\leq 5 \text{ m}\Omega$ per metro senza elementi di giunzione; resistenza $\leq 50 \text{ m}\Omega$ in presenza di elementi di giunzione).

Le prove sono state effettuate con un'intensità di corrente di 25 A in c.a.

TEMPERATURE D'IMPIEGO

-20;+90°C (in accordo con la norma CEI EN 61537)

FORATURA

Secondo la norma CEI EN 61537 la passerella è classificata come D con un indice di foratura $>30\%$ (% di vuoto/pieno della sola base); come Z con un'indice di base libera $> 90\%$.

RESISTENZA AGLI URTI

Verificata fino ad un valore di 20J al fine di garantire le prestazioni meccaniche.

ACCESSORI STAFFATI

Le zone nelle quali vengono realizzati i cambi di direzione devono essere staffate.

SCHEDA TECNICA / TECHNICAL DATA SHEET

MATERIALI E FINITURE

- La **zincatura elettrolitica** secondo Norma UNI EN ISO 2081. In seguito alla deposizione di zinco mediante processo elettrolitico, gli elementi rettilinei vengono passivati in cromo trivalente e sottoposti ad ulteriore trattamento di protezione mediante immersione in resina organica che ne rallenta il processo di ossidazione dello zinco. Questo tipo di finitura è indicato per installazioni interne dove non sono presenti atmosfere particolarmente aggressive.
- La **zincatura a caldo (tipo Sendzimir)** eseguita su lamiera d'acciaio DX51D secondo Norma UNI EN 10346 è classificata Z200, il valore nominale del rivestimento superficiale 14 µm.
- La **verniciatura** è eseguita dopo lavorazione su lamiera zincata a caldo mediante l'utilizzo di polvere epossipoliestere termoidurente autoestinguente; colore blu (non codificato secondo tabelle RAL) e grigio RAL 7035 (a richiesta altre colorazioni RAL) valore nominale del rivestimento superficiale 50 µm.
- La **zincatura a caldo per immersione dopo lavorazione** in zinco fuso è eseguita secondo la UNI EN ISO 1461 su acciaio tipo DC01 UNI EN 10130 valore del rivestimento superficiale secondo tabella seguente:

Valori minimi di spessore e massa del rivestimento per campioni non centrifugati				
Articolo e suo spessore	Spessore del rivestimento locale (minimo) ^{a)} µm	Massa del rivestimento locale (minima) ^{b)} g/m ²	Spessore medio del rivestimento (minimo) ^{c)} µm	Massa media del rivestimento (minima) ^{c)} g/m ²
Acciaio >6 mm	70	505	85	610
Acciaio da > 3 mm a ≤ 6 mm	55	395	70	505
Acciaio da ≥ 1,5 mm a ≤ 3 mm	45	325	55	395
Acciaio < 1,5 mm	35	250	45	325
Ghise ≥ 6 mm	70	505	80	575
Ghise ≤ 6 mm	60	430	70	505

NOTA: Questo prospetto è per un uso generico; specifiche norme di prodotto possono prevedere requisiti diversi con categorie diverse di spessore. I requisiti di massa di rivestimento locale e massa di rivestimento media sono definiti in questo prospetto come riferimento in caso di controversia.

a) Vedere punto 3.8.
 b) Massa di rivestimento equivalente per la massa volumica di rivestimento nominale di 7,2 g/cm³ (vedere appendice D).
 c) Vedere punto 3.8.

- La finitura **Inox** prevede l'impiego di acciaio inossidabile austenitico AISI 304 X5Cr-Ni18-10 (a richiesta AISI 316 L X2CrNiMo17-12-2) secondo norma UNI EN 10088-1.

SCelta DEI TRATTAMENTI SUPERFICIALI IN FUNZIONE DELL'AMBIENTE

Categorie ambientali, rischi di corrosione e tassi di corrosione UNI			
Codice	Categoria di corrosività	Rischio di corrosione	Tasso di corrosione Perdita media spessore zinco ⁽²⁰⁻²⁵⁾ µ/anno
C1	Interno: asciutto	Molto basso	≤ 0,1
C2	Interno: condensa occasionale Esterno: area rurale esposta nell'entroterra	Basso	da 0,1 a 0,7
C3	Interno: alta umidità, leggero inquinamento dell'aria Esterno: area entroterra urbana o costiera temperata	Medio	da 0,7 a 2
C4	Interno: piscine, impianti chimici, ecc. Esterno: area industriale entroterra o costiera urbana	Alto	da 2 a 4
C5	Esterno: area industriale con alta umidità o area costiera ad alta salinità	Molto alto	da 4 a 8
Im2	Acqua marina in regioni temperate	Molto alto	da 10 a 20 ⁹⁾

a) I valori di perdita di spessore sono identici a quelli forniti nella ISO 9223; eccetto che per i tassi di 2 µm (all'anno) o più le cifre sono arrotondate a numeri interi.
 b) I tassi di corrosione dello zinco applicabili nel prospetto 2 sono indicati nell'intestazione di ogni sezione del prospetto. In prima approssimazione, la corrosione di tutte le superfici metalliche zincate avviene con lo stesso tasso a parità di condizioni ambientali. Ferro e acciaio si corrodono normalmente da 10 a 40 volte più velocemente dello zinco, avendo il tasso più alto solitamente in ambienti ad alto tenore di cloro. I rivestimenti di alluminio non hanno un tasso di corrosione lineare rispetto al tempo. Come riferimento si usano i risultati su lamiere piane forniti nella ISO 9223.
 c) Cambiamento delle condizioni atmosferiche nel tempo. Negli ultimi 30 anni si è avuta una sostanziale diminuzione dell'inquinamento a livello mondiale, specialmente per quanto riguarda il biossido di zolfo. Questo significa che i tassi di corrosione (il prospetto è basato su dati dal 1990 al 1995) per ciascuna categoria ambientale sono molto inferiori rispetto ai dati storici; se l'inquinamento continuerà a diminuire, per il futuro ci si possono aspettare tassi anche minori.
 d) L'acqua del mare temperata è meno corrosiva per lo zinco rispetto all'acqua salata tropicale, che solitamente ha una temperatura maggiore. Il presente prospetto è destinato all'uso con acqua marina temperata europea. In caso di condizioni tropicali si dovrebbe consultare uno specialista.

Ambiente	Codice	Sendzimir	Elettrozincato	Verniciato	Zincato a caldo dopo lavorazione	Inox AISI 304
Ambiente interno	C1	Ottimo	Ottimo	Ottimo	Ottimo	Ottimo
Ambiente esterno normale	C2	Possibile	Possibile	Buono	Ottimo	Ottimo
Ambiente esterno marino	C5	Sconsigliato	Sconsigliato	Possibile	Buono	Ottimo
Ambiente industria alimentare	C3	Sconsigliato	Sconsigliato	Buono	Possibile	Ottimo
Ambiente acido	C4	Sconsigliato	Sconsigliato	Buono	Sconsigliato	Ottimo
Ambiente alcalino	C4	Sconsigliato	Sconsigliato	Buono	Possibile	Ottimo
Ambiente alogeno	C4	Sconsigliato	Sconsigliato	Buono	Sconsigliato	Ottimo

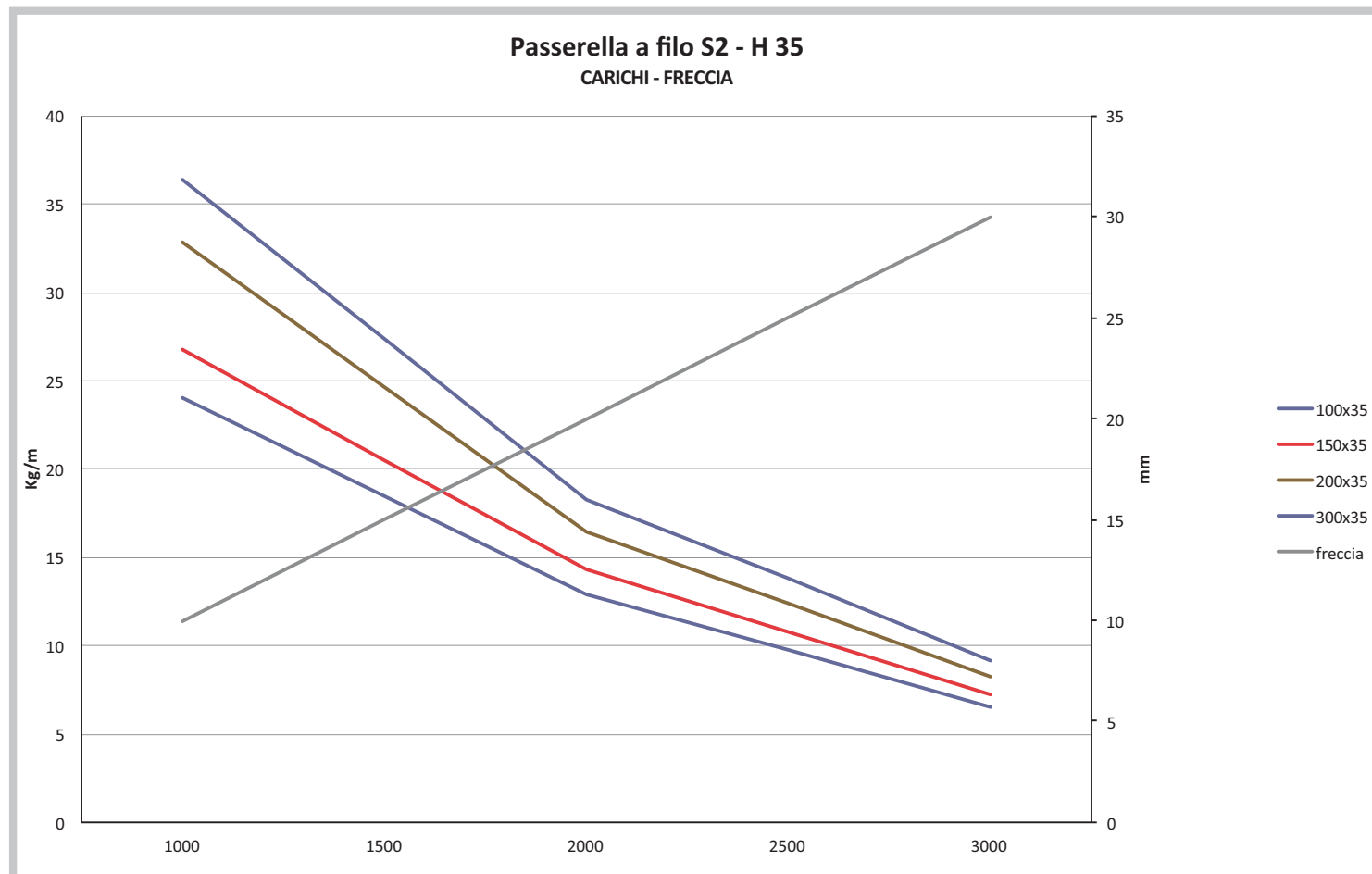
I valori riportati in tabella sono indicativi, molti fattori tipo; temperatura ambiente, concentrazione degli aggressivi chimici,... possono influenzare le resistenze dei vari trattamenti superficiali.

DIAGRAMMI DI CARICO H35 / H35 LOADING GRAPHS

Le prove di carico sono state eseguite **secondo quanto previsto dalle**

Norme CEI EN 61537, nelle seguenti condizioni:

- carico uniformemente distribuito (C.U.D.),
- elementi rettilinei non vincolati agli elementi d'appoggio,
- giunzione in mezzeria con giunto a 8 bulloni,
- freccia massima "P" $\leq 0,2\% L$, in mezzeria della campata L,
- temperatura $20^{\circ} C \pm 5^{\circ} C$.

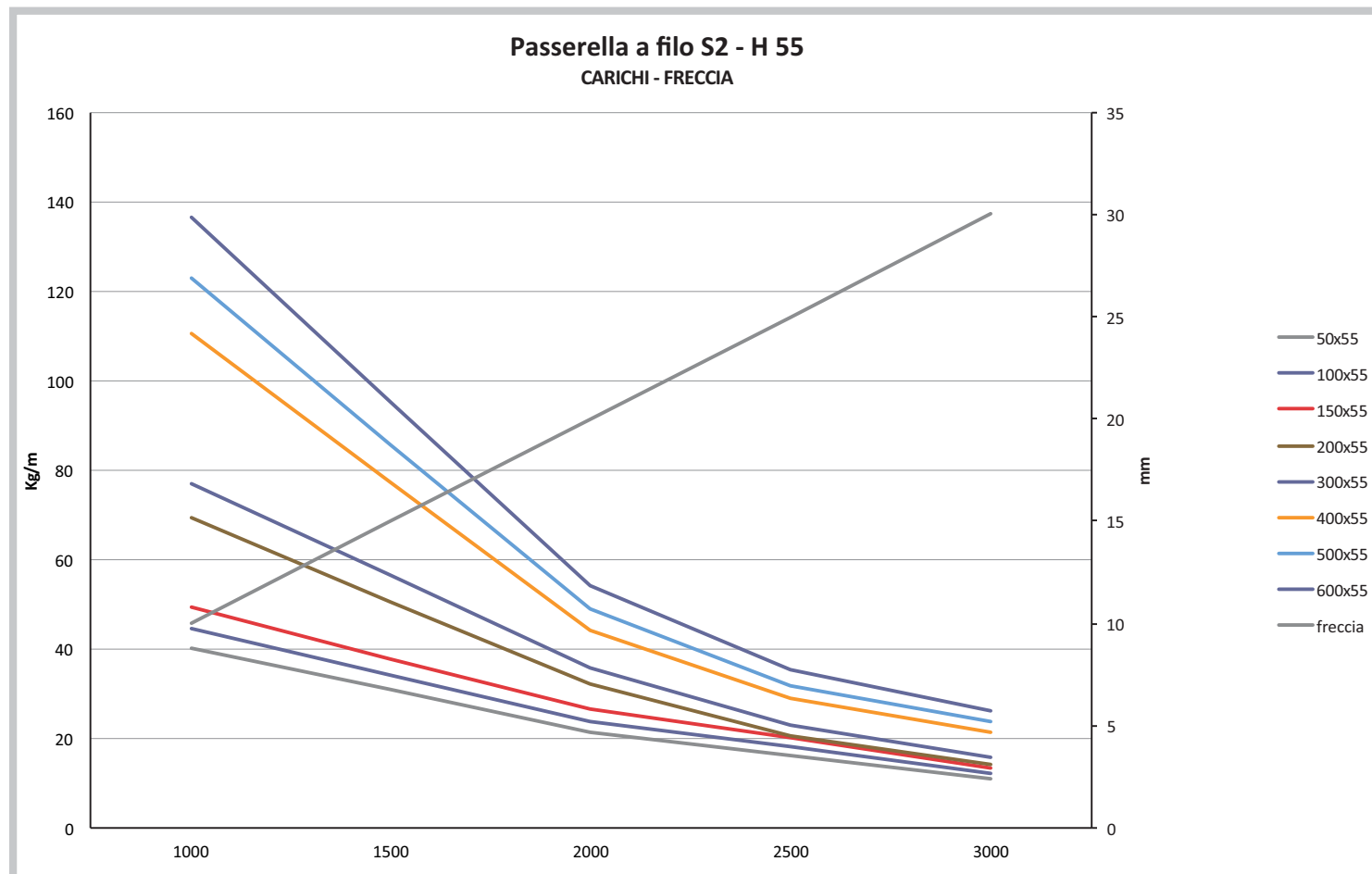


DIAGRAMMI DI CARICO H55 / H55 LOADING GRAPHS

Le prove di carico sono state eseguite **secondo quanto previsto dalle**

Norme CEI EN 61537, nelle seguenti condizioni:

- carico uniformemente distribuito (C.U.D.),
- elementi rettilinei non vincolati agli elementi d'appoggio,
- giunzione in mezzeria con giunto a 8 bulloni,
- freccia massima "f" $\leq 0,2\% L$, in mezzeria della campata L,
- temperatura $20^{\circ} C \pm 5^{\circ} C$.

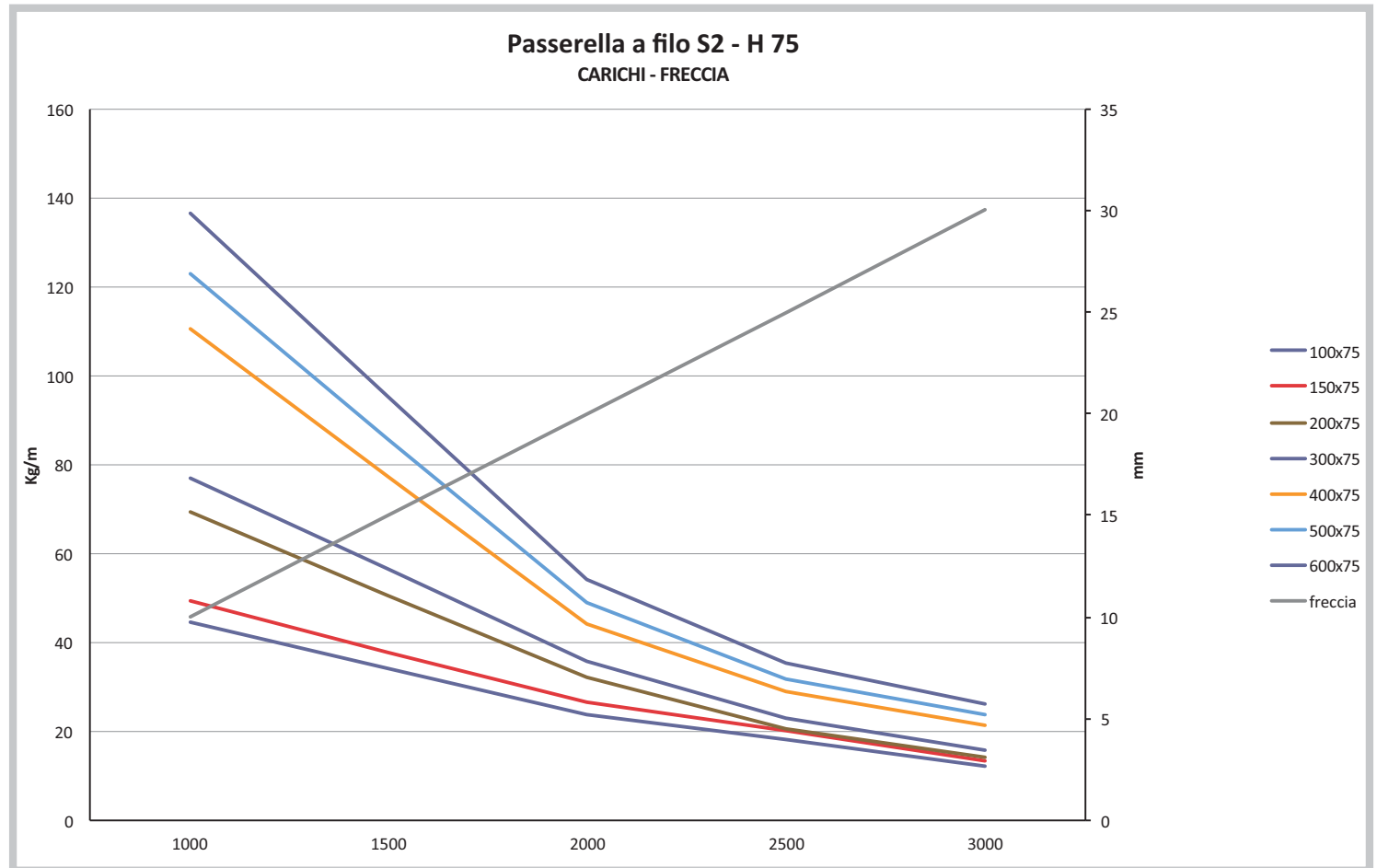


DIAGRAMMI DI CARICO H75 / H75 LOADING GRAPHS

Le prove di carico sono state eseguite **secondo quanto previsto dalle**

Norme CEI EN 61537, nelle seguenti condizioni:

- carico uniformemente distribuito (C.U.D.),
- elementi rettilinei non vincolati agli elementi d'appoggio,
- giunzione in mezzeria con giunto a 8 bulloni,
- freccia massima "f" $\leq 0,2\% L$, in mezzeria della campata L,
- temperatura $20^{\circ} C \pm 5^{\circ} C$.

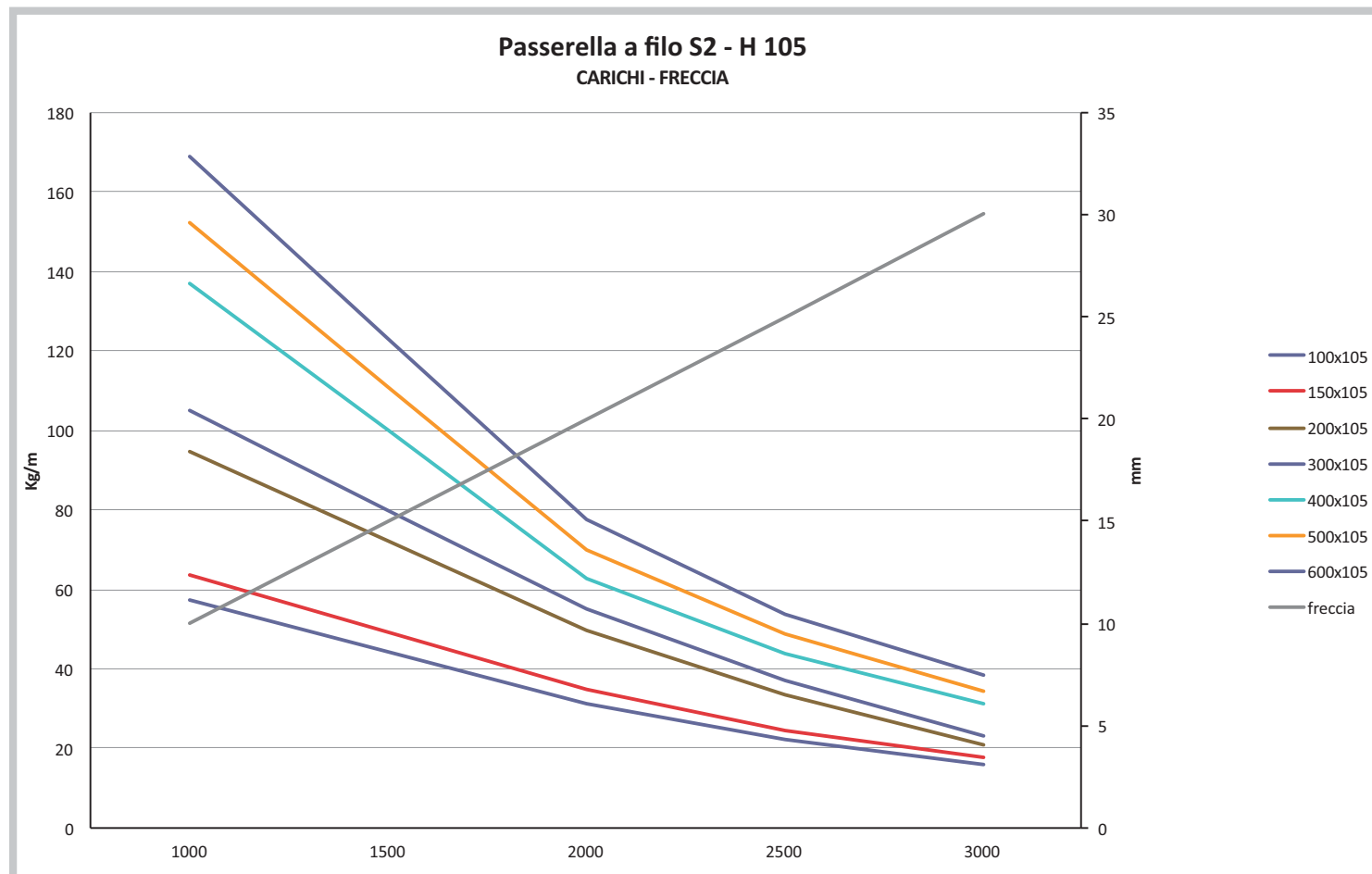


DIAGRAMMI DI CARICO H105 / H105 LOADING GRAPHS

Le prove di carico sono state eseguite **secondo quanto previsto dalle**

Norme CEI EN 61537, nelle seguenti condizioni:

- carico uniformemente distribuito (C.U.D.),
- elementi rettilinei non vincolati agli elementi d'appoggio,
- giunzione in mezzeria con giunto a 8 bulloni,
- freccia massima "f" $\leq 0,2\% L$, in mezzeria della campata L,
- temperatura $20^{\circ} C \pm 5^{\circ} C$.



ELEMENTI RETTILINEI / STRAIGHT ELEMENTS

PASSERELLA A FILO S2

In **filo d'acciaio zincato elettroliticamente (ZE)**.

In **acciaio zincato Sendzimir (ZS)**.

In **filo d'acciaio zincato a caldo per immersione dopo lavorazione (ZF)**, secondo la norma UNI EN ISO 1461.

In **filo d'acciaio Inox amagnetico al Nichel-Cromo (IX)**, secondo norma DIN 1.4301 (AISI 304).

Dimensioni maglia 100 x 50 mm. In barre da 3 m.

Ordinare a parte i giunti **GSV 34 G** o **GRL** ogni barra di 3 m e per ogni altro punto di unione.

Le curve orizzontali, se non già precostituite, e quelle verticali si ottengono sagomando la barra rettilinea come da esempi di montaggio.

Dopo l'esecuzione di tagli ritoccare con vernice allo zinco cod. 1043981.

**** Su richiesta versioni Verniciate.**

S2 MESH WIRE CABLE TRAYS

In **electrolytic galvanized steel wire (ZE)**.

In **Sendzimir galvanized steel (ZS)**.

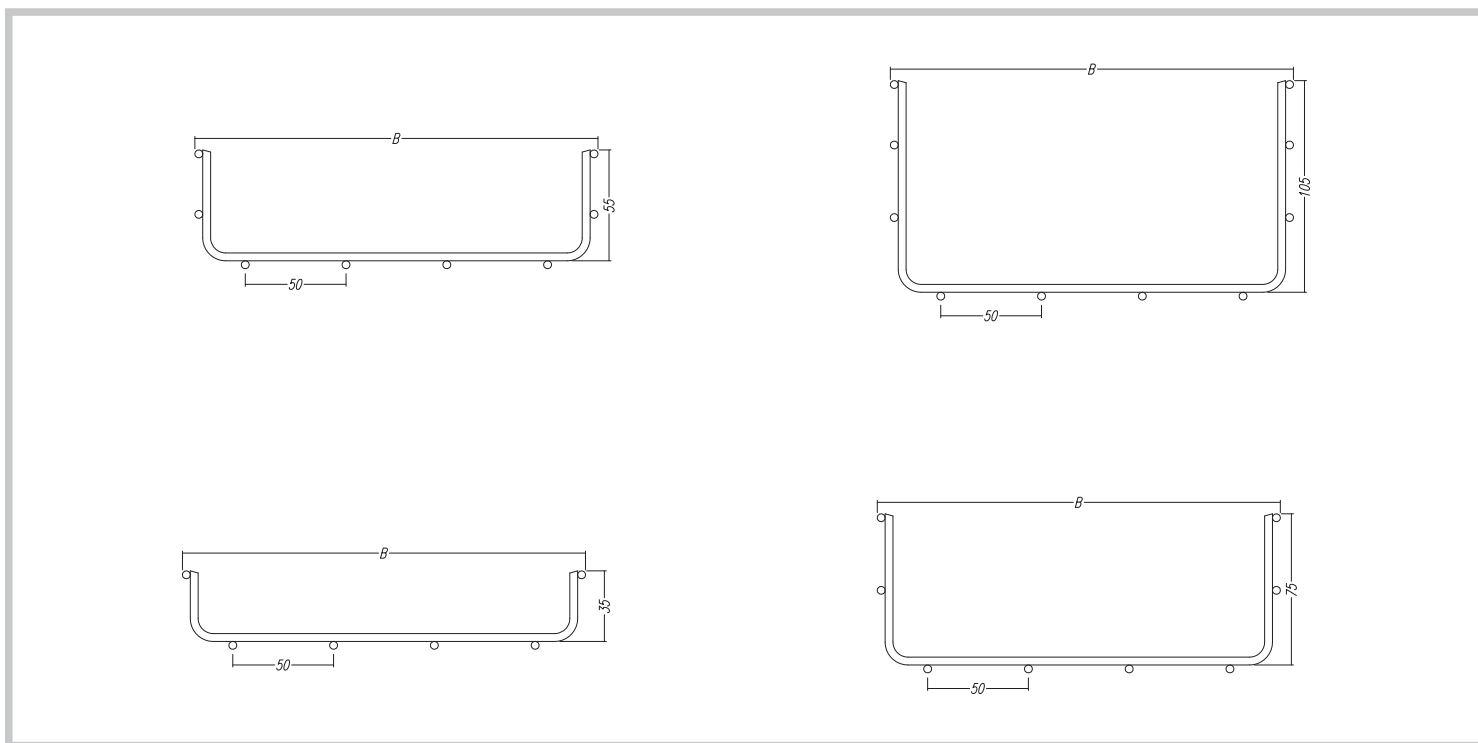
In **hot-dip galvanized steel wire after machining (ZF)**, according to the norm UNI EN ISO 1461.

In **non-magnetic Nickel-Chrome stainless steel (IX)**, according to the norm DIN 1.4301 (AISI 304).

Mesh dimension 100 x 50 mm. In 3 m bars.

Order separately the joints **GSV 34 G** or **GRL** every 3 m. Contour the straight bar as shown in the assembly examples to make horizontal, if are not used the previously assembled elbows, and vertical elbows. After cutting, touch up with liquid zinc paint Code 1043981.

**** On request Painted versions.**

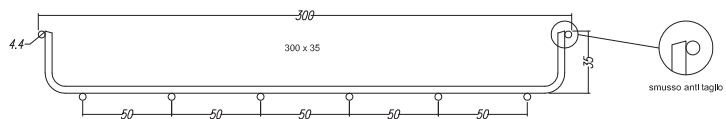
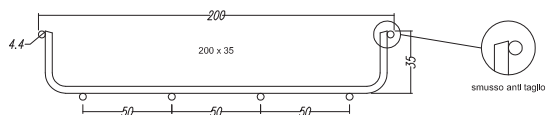
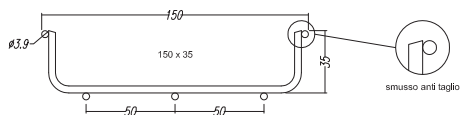
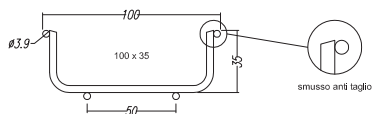


Lungh. Length L	Altezza Height H	Base Base B	Codice Code ZE	Codice Code ZS	Codice Code ZF	Codice Code IX	Ø Filo Ø Wire mm	Conf.m Pack.m
3000	35	100	1611021	1651021	1641021	1671021	3,9	3
		150	1611022	1651022	1641022	1671022	3,9	3
		200	1611023	1651023	1641023	1671023	4,4	3
		300	1611024	1651024	1641024	1671024	4,4	3
	55	50	1611007	1651007	1641007	1671050	3,9	3
		100	1611001	1651001	1641001	1671001	3,9	3
		150	1611002	1651002	1641002	1671002	3,9	3
		200	1611003	1651003	1641003	1671003	4,4	3
		300	1611004	1651004	1641004	1671004	4,4	3
		400	1611005	1651005	1641005	1671005	4,8	3
		500	1611006	1651006	1641006	1671006	4,8	3
		600	1611008	1651008	1641008	1671008	4,8	3
	75	100	1611031	1651031	1641031	1671031	3,9	3
		150	1611032	1651032	1641032	1671032	3,9	3
		200	1611033	1651033	1641033	1671033	4,4	3
		300	1611034	1651034	1641034	1671034	4,4	3
		400	1611035	1651035	1641035	1671035	4,8	3
		500	1611036	1651036	1641036	1671036	4,8	3
	105	600	1611037	1651037	1641037	1671037	4,8	3
		100	1611051	1651051	1641051	1671061	3,9	3
		150	1611052	1651052	1641052	1671052	3,9	3
		200	1611053	1651053	1641053	1671053	4,4	3
		300	1611054	1651054	1641054	1671054	4,4	3
		400	1611055	1651055	1641055	1671055	4,8	3
500		1611056	1651056	1641056	1671056	4,8	3	
600		1611057	1651057	1641057	1671057	4,8	3	

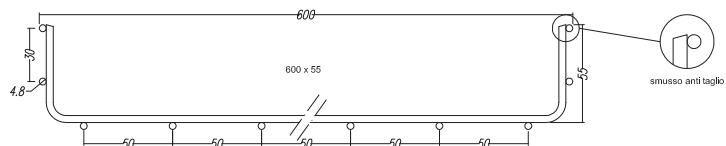
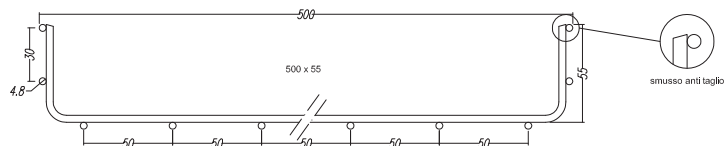
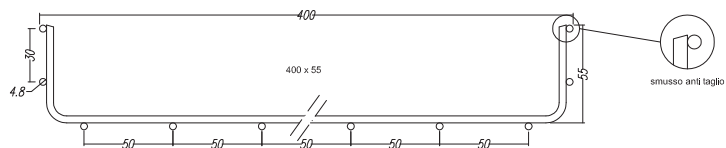
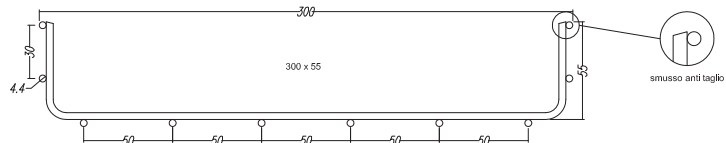
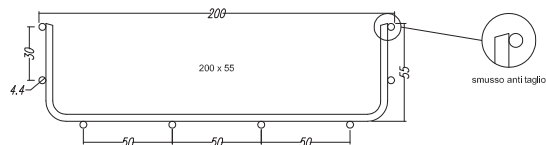
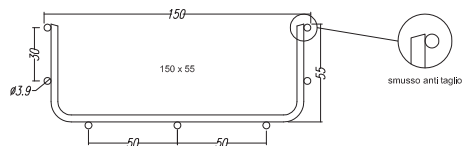
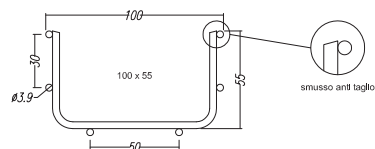
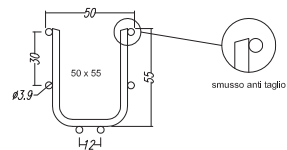
Conforme CEI EN 61537 / In according to CEI EN 61537

Tutte le misure sono in mm. • All measurements are in mm.

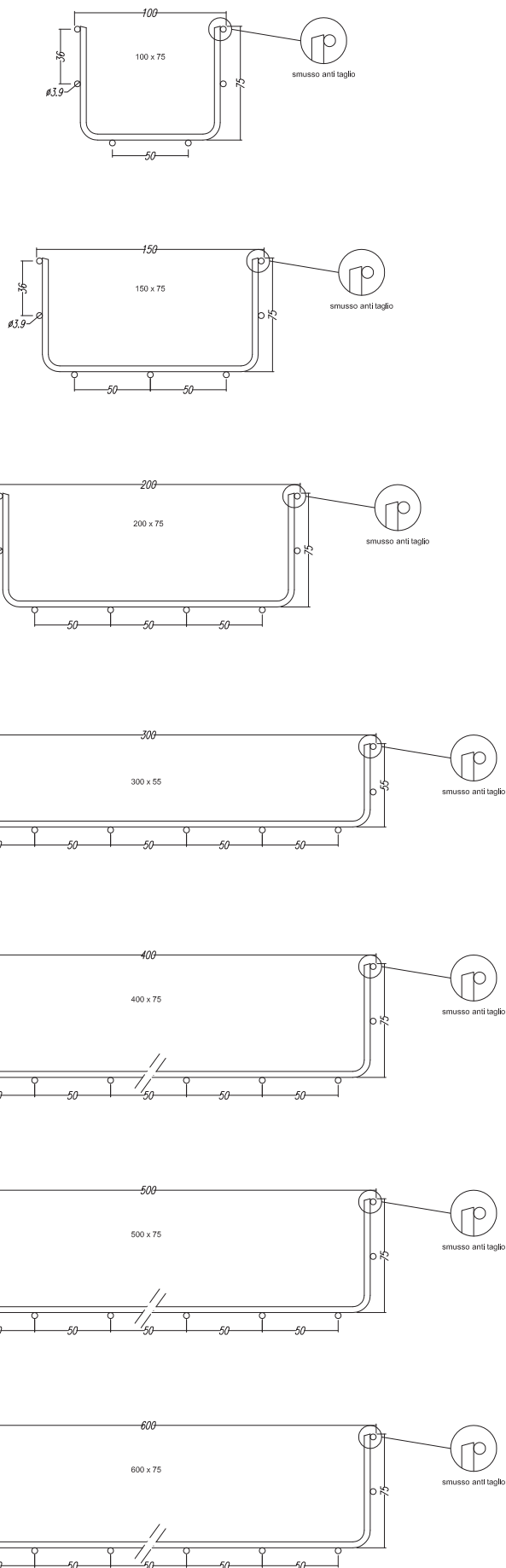
BORDO H35 / H35 HEIGHT



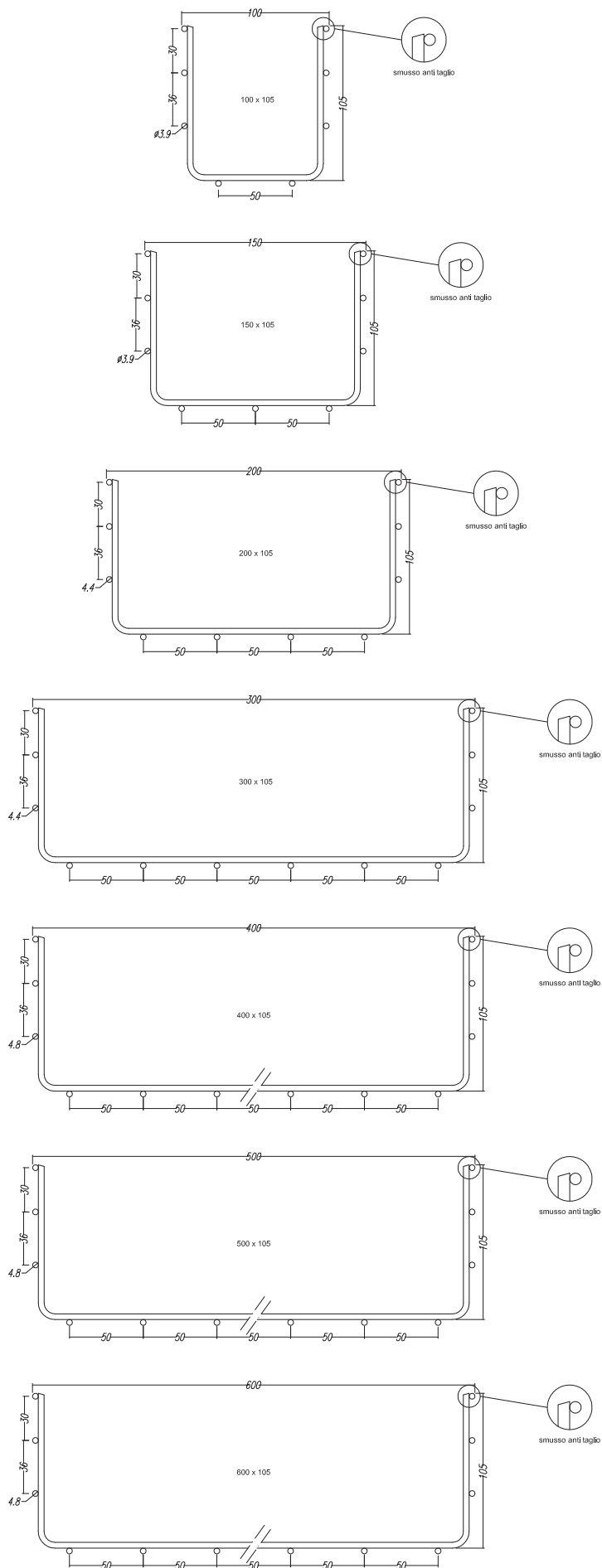
BORDO H55 / H55 HEIGHT



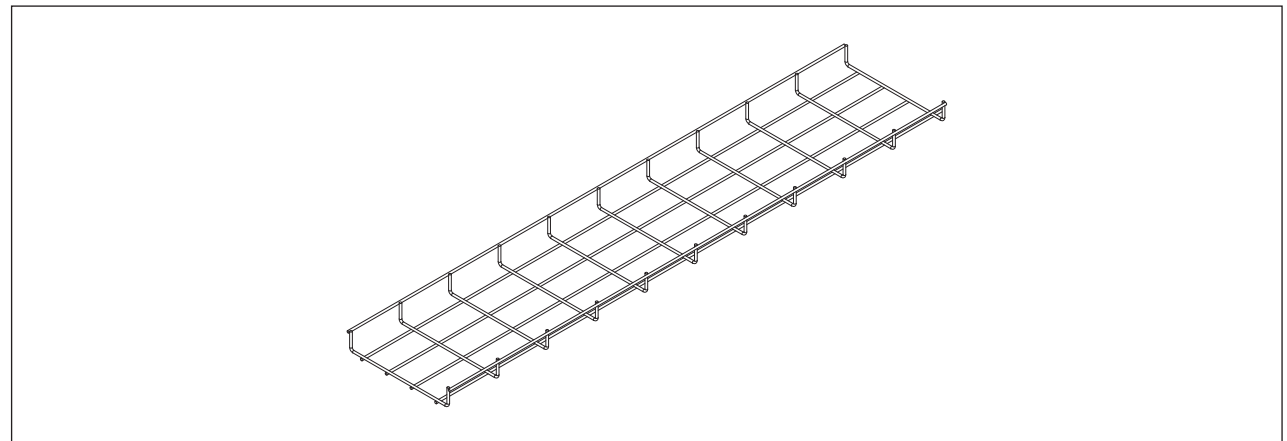
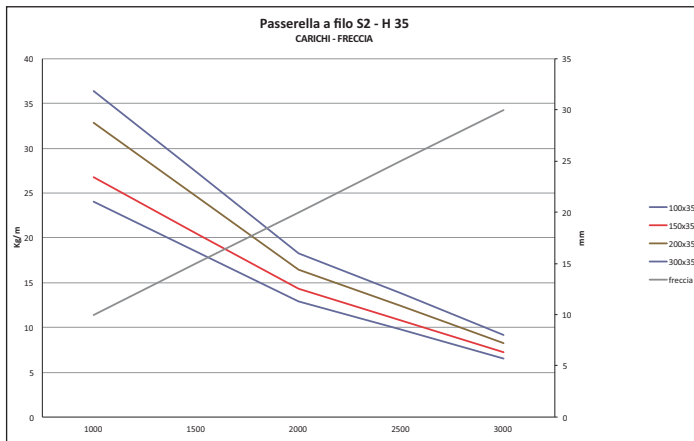
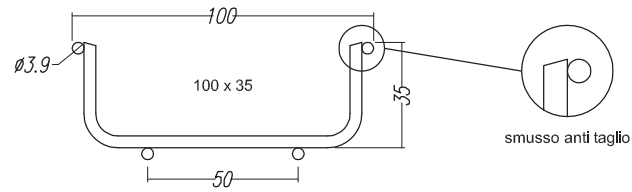
BORDO H75 / H75 HEIGHT

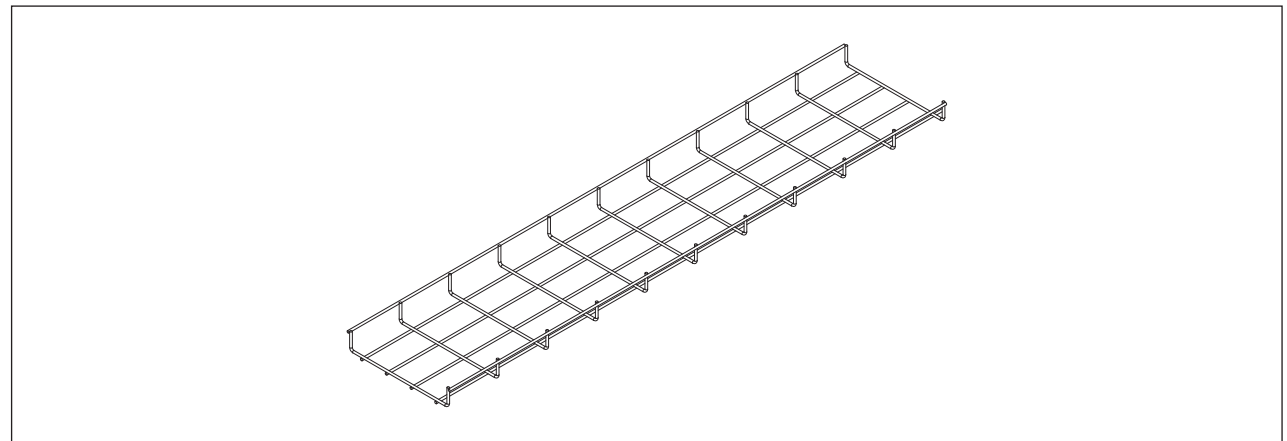
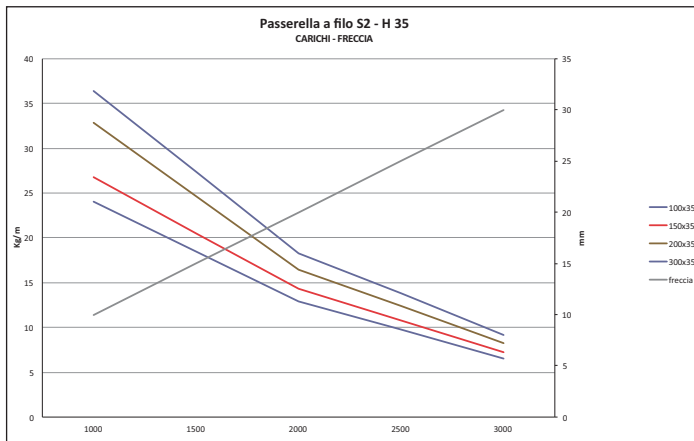
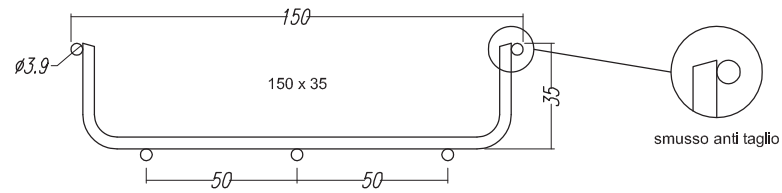


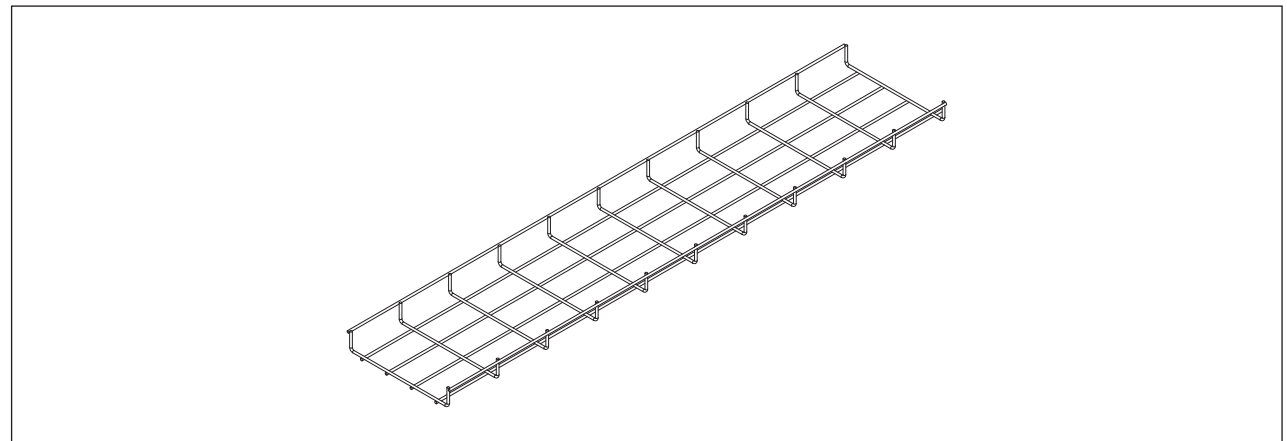
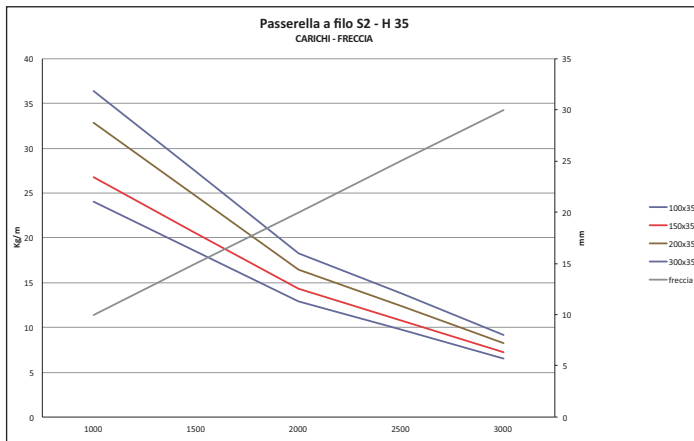
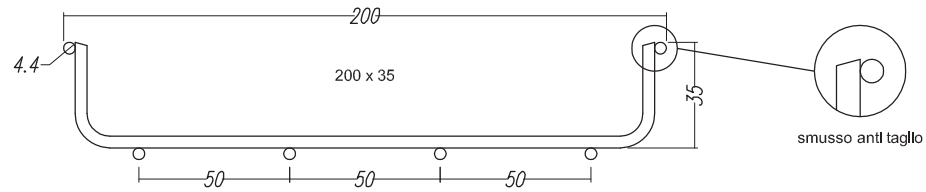
BORDO H105 / H105 HEIGHT

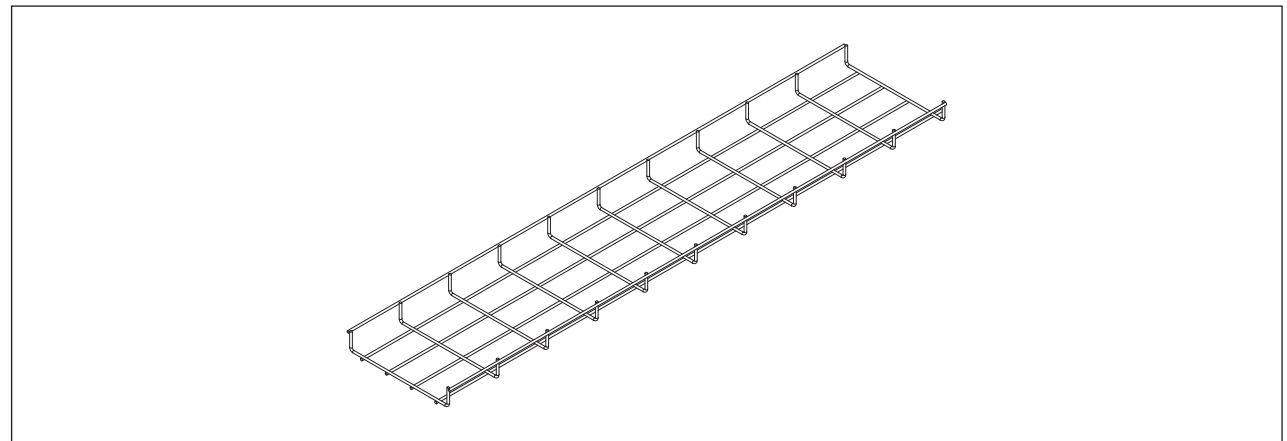
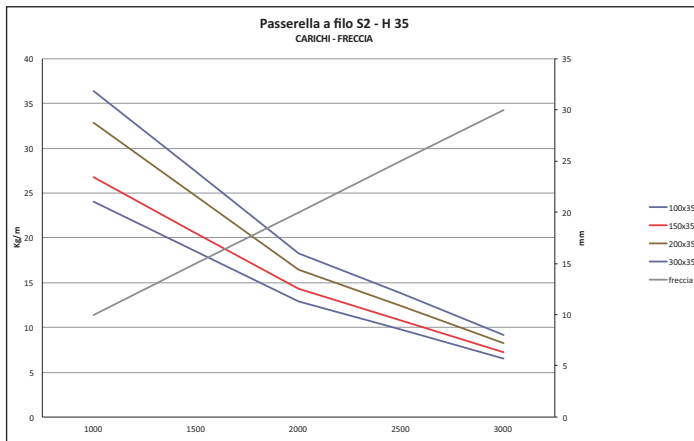
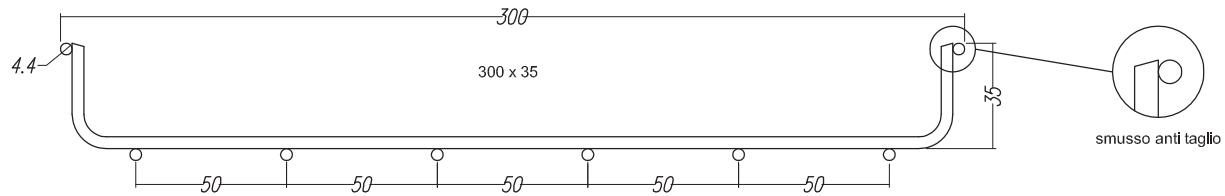


SCHEDE TECNICA dim. 100 x 35

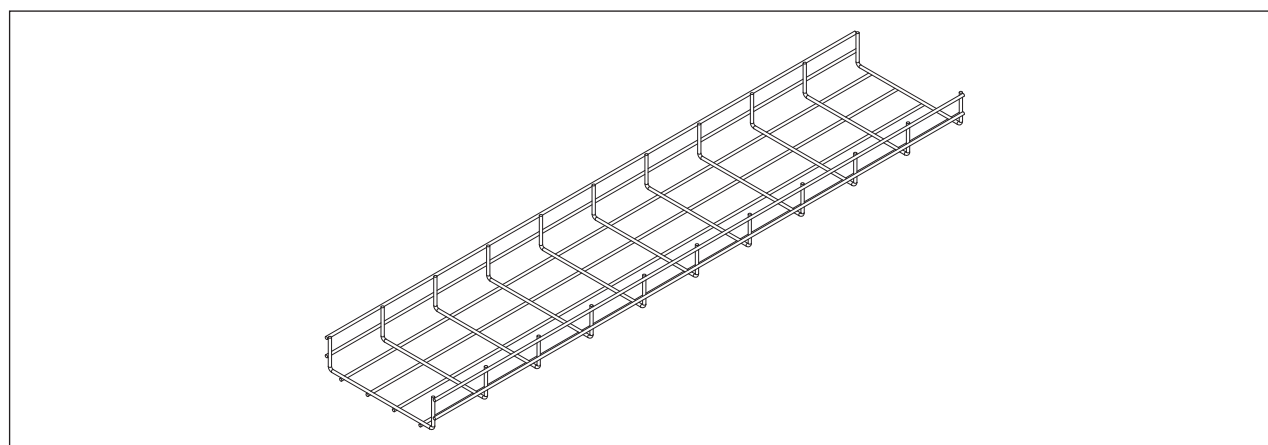
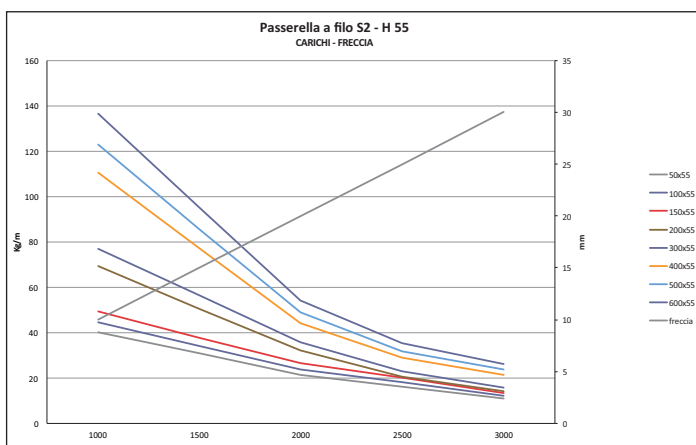
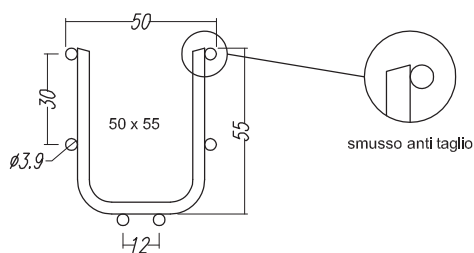


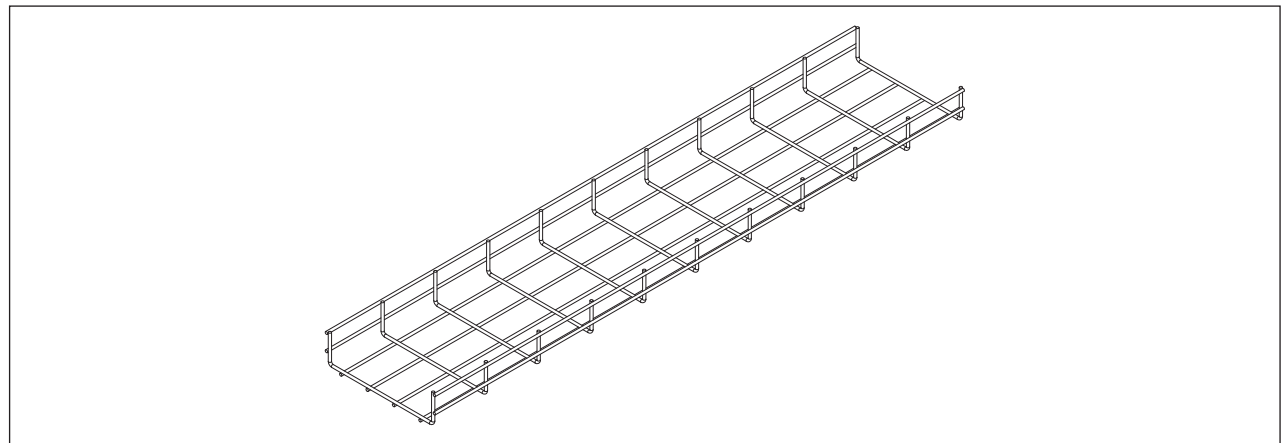
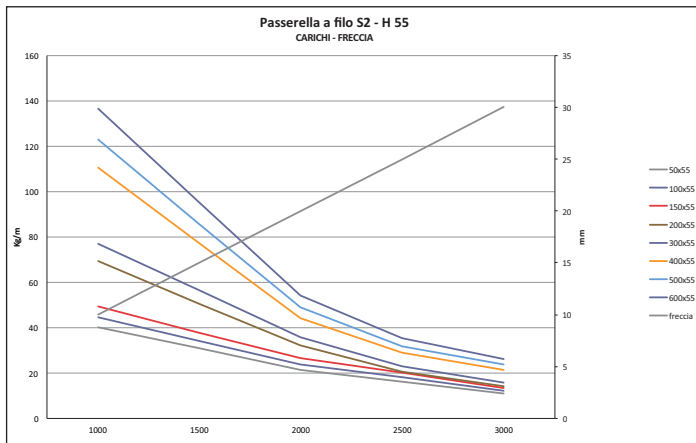
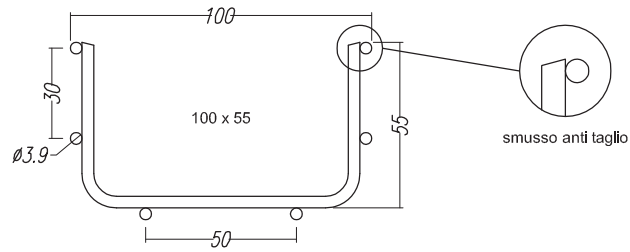




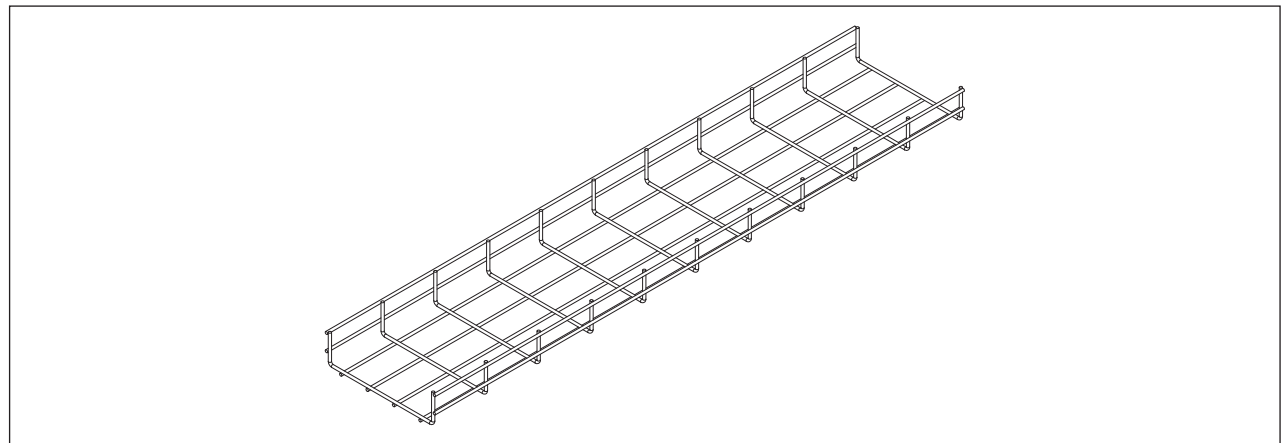
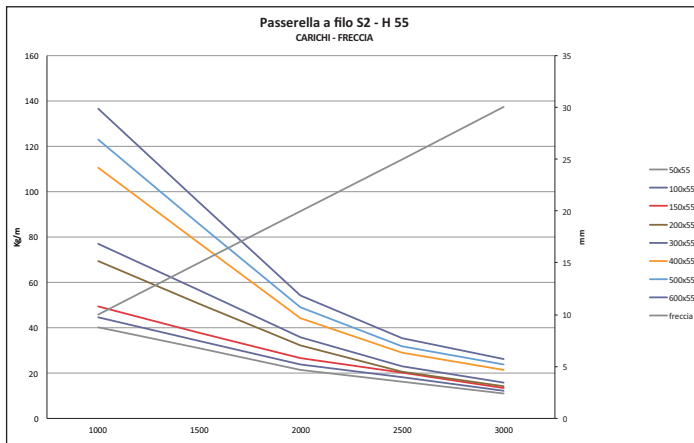
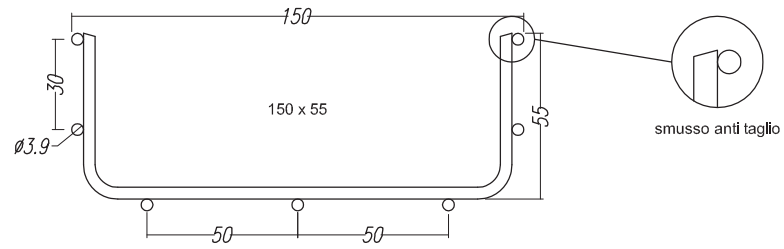


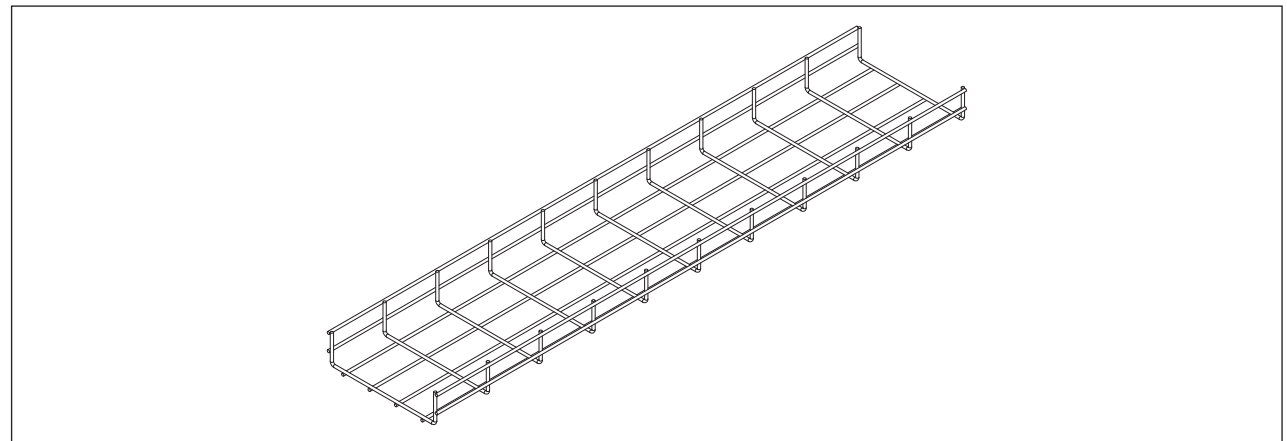
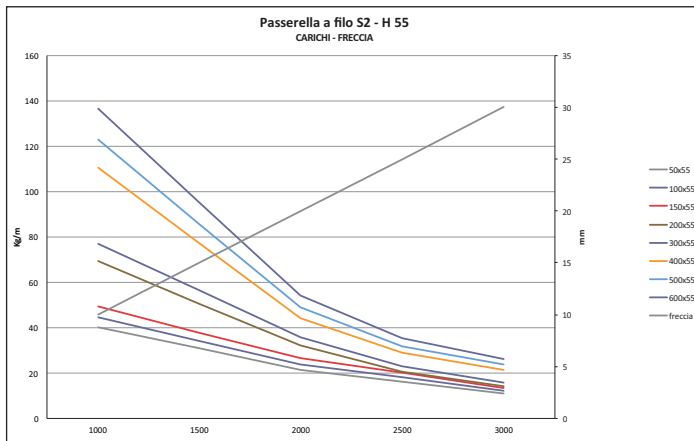
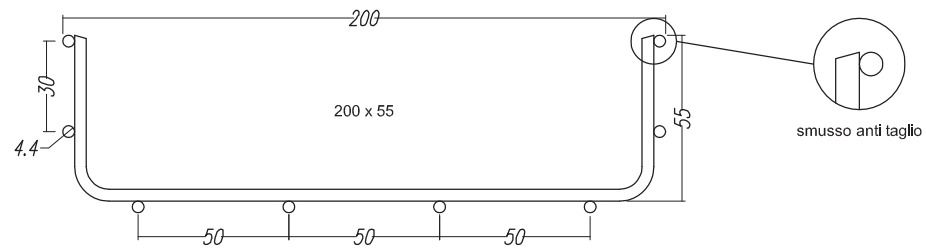
SCHEDE TECNICA dim. 50 x 55



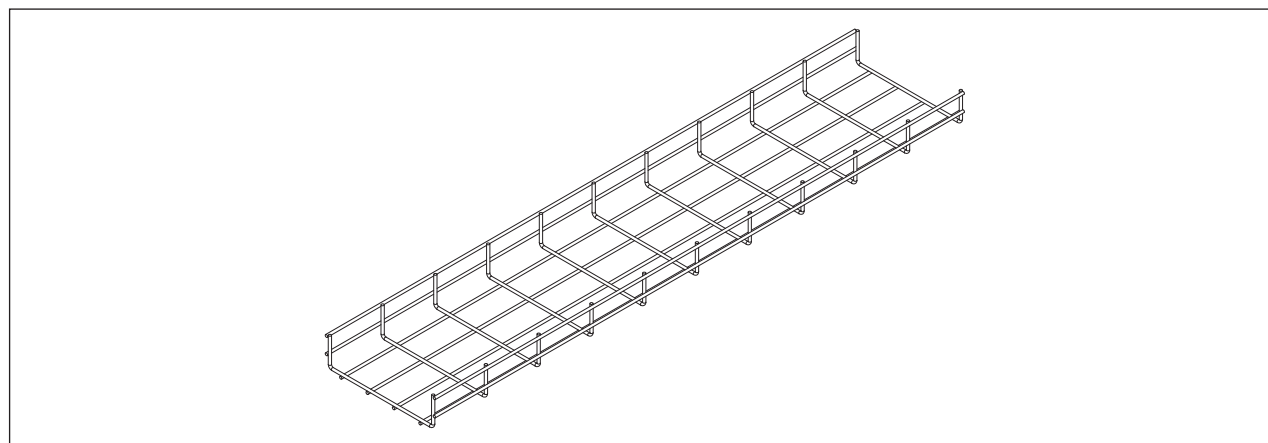
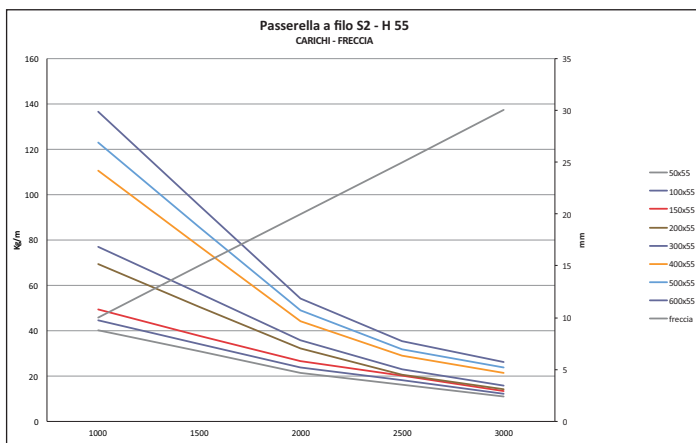
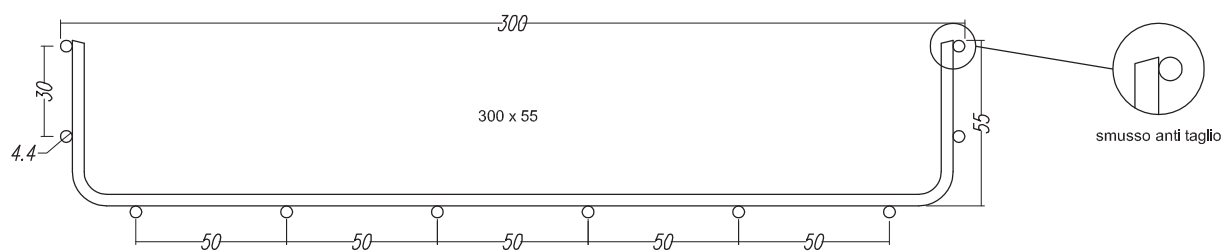


SCHEDE TECNICA dim. 150 x 55

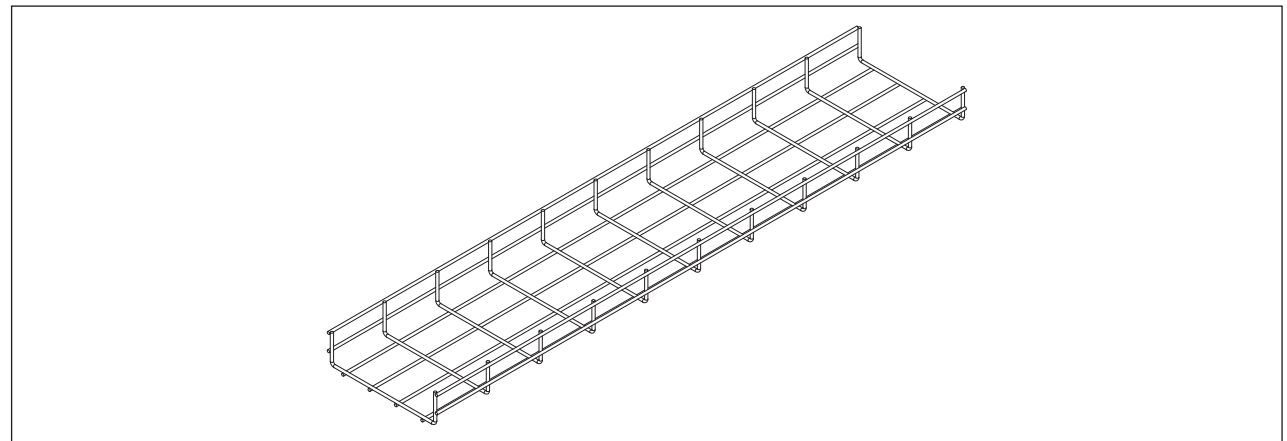
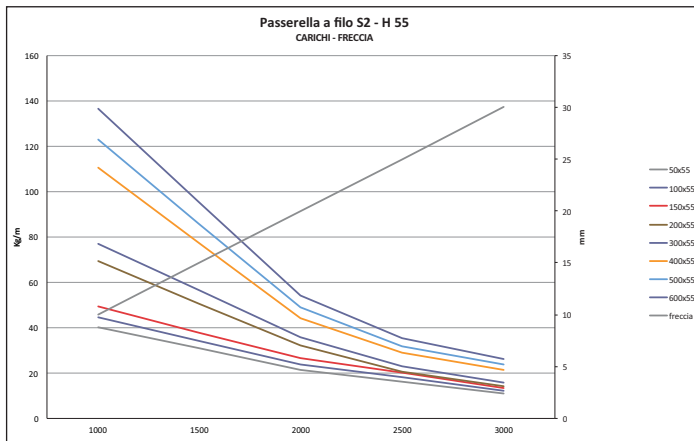
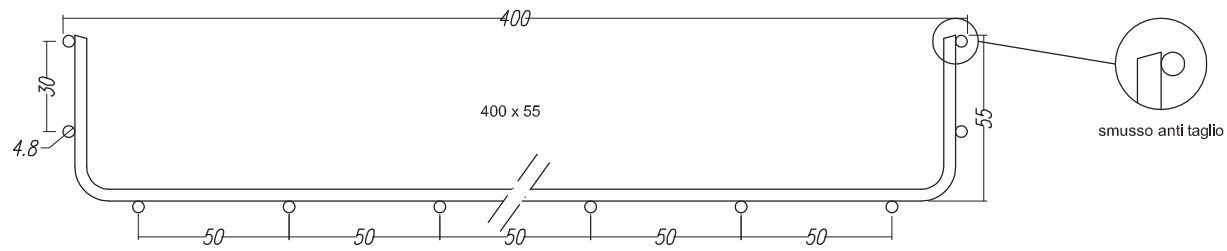




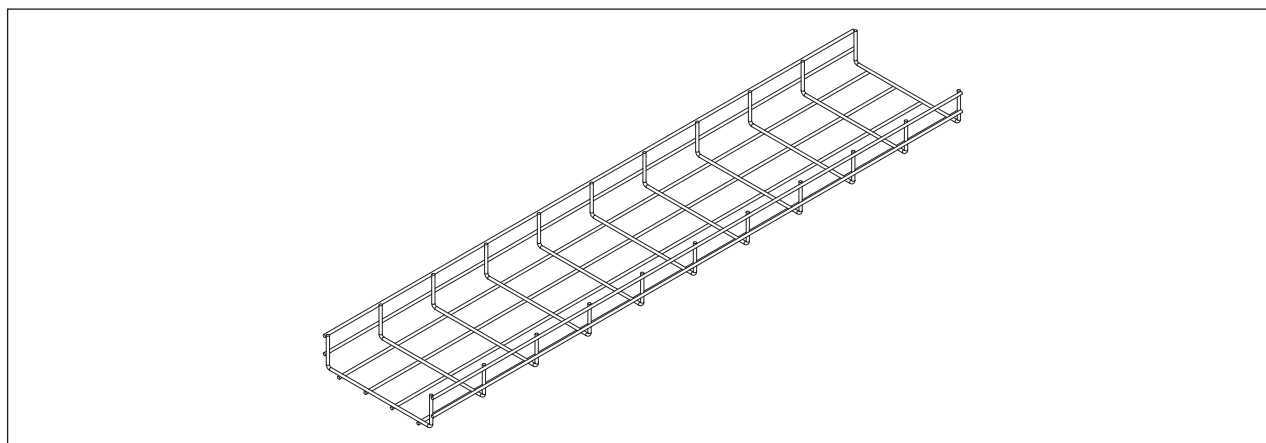
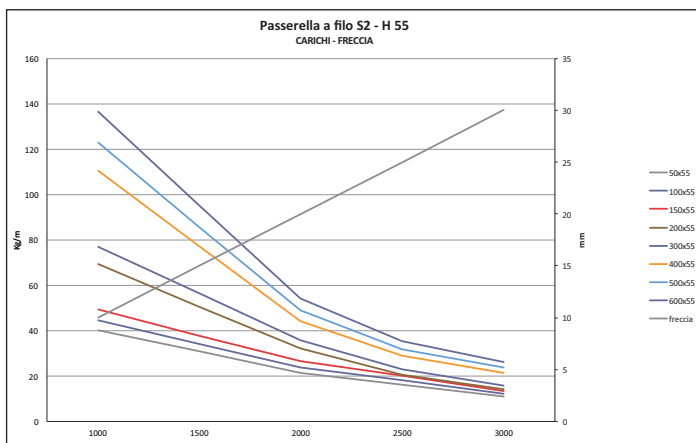
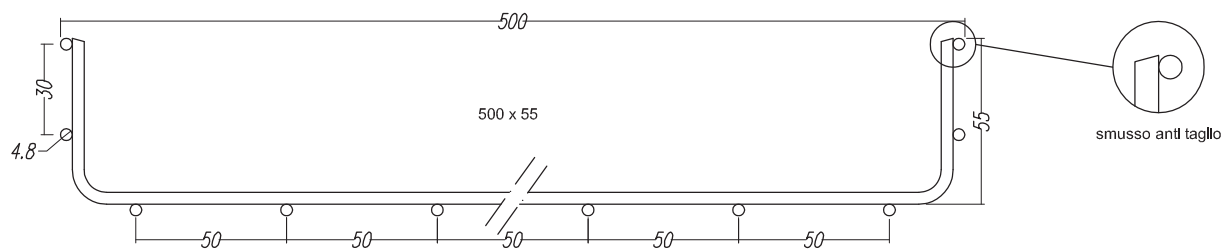
SCHEDE TECNICA dim. 300 x 55

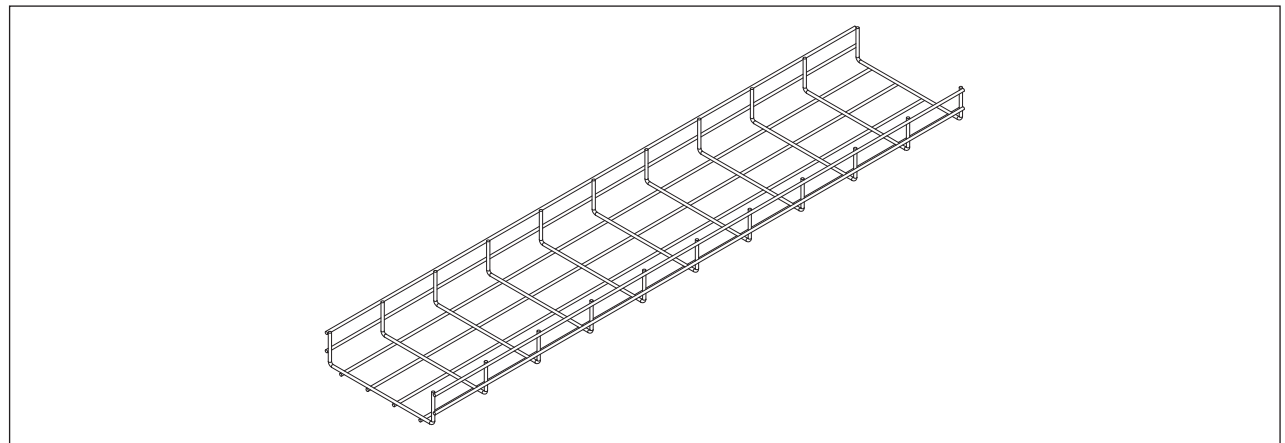
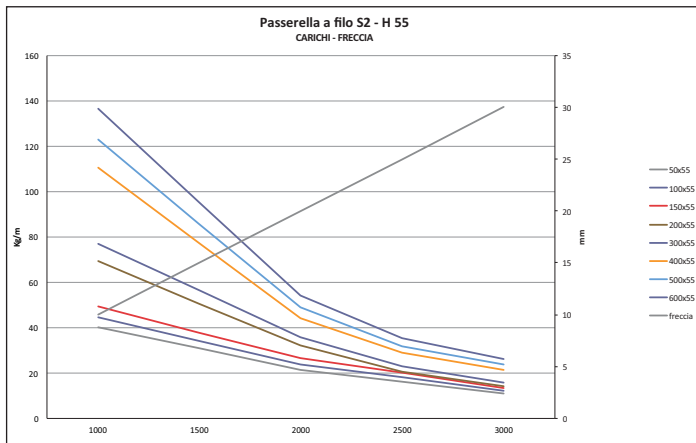
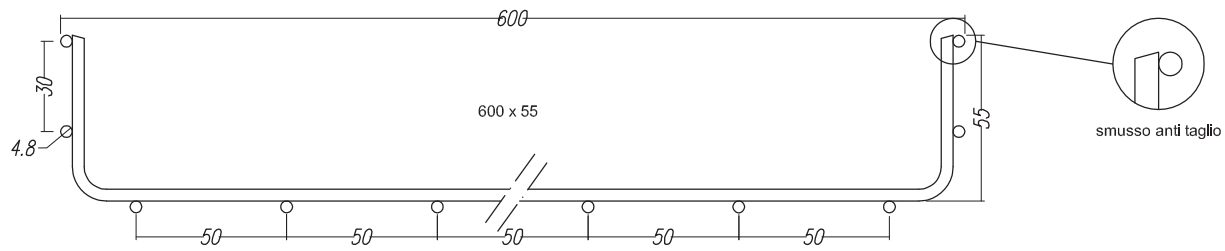


SCHEDE TECNICA dim. 400 x 55

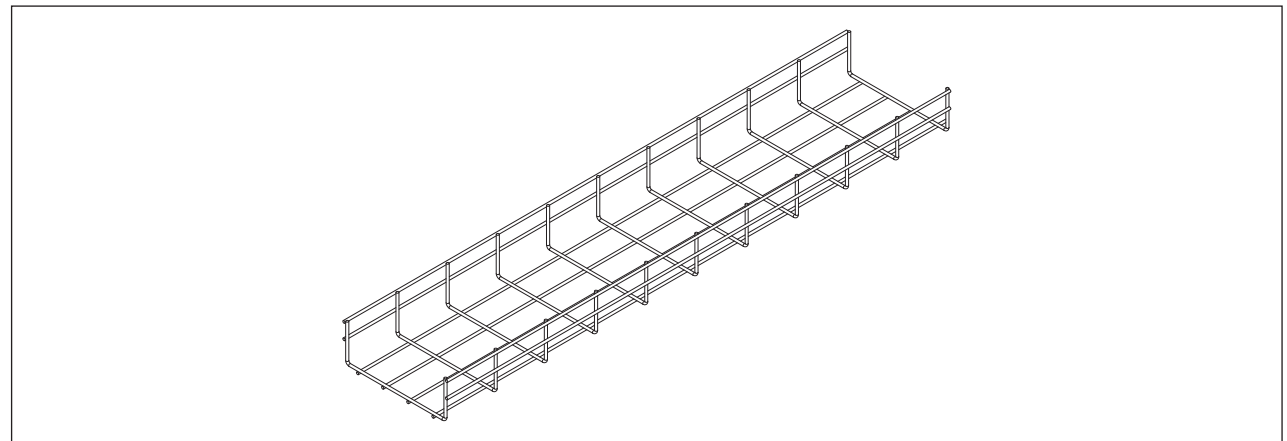
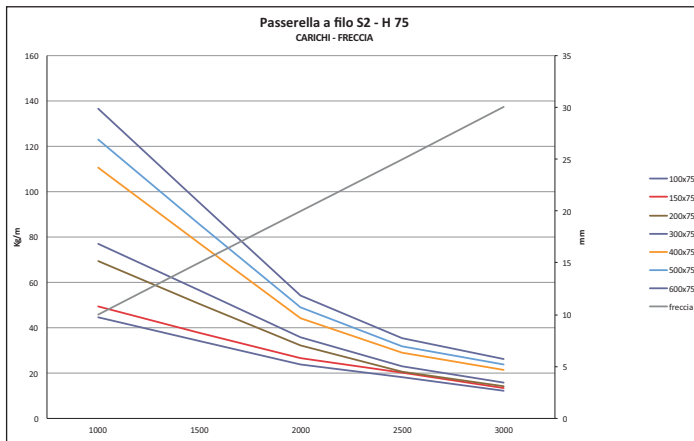
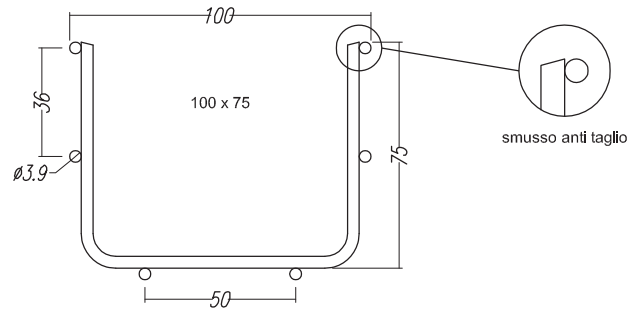


SCHEDE TECNICA dim. 500 x 55

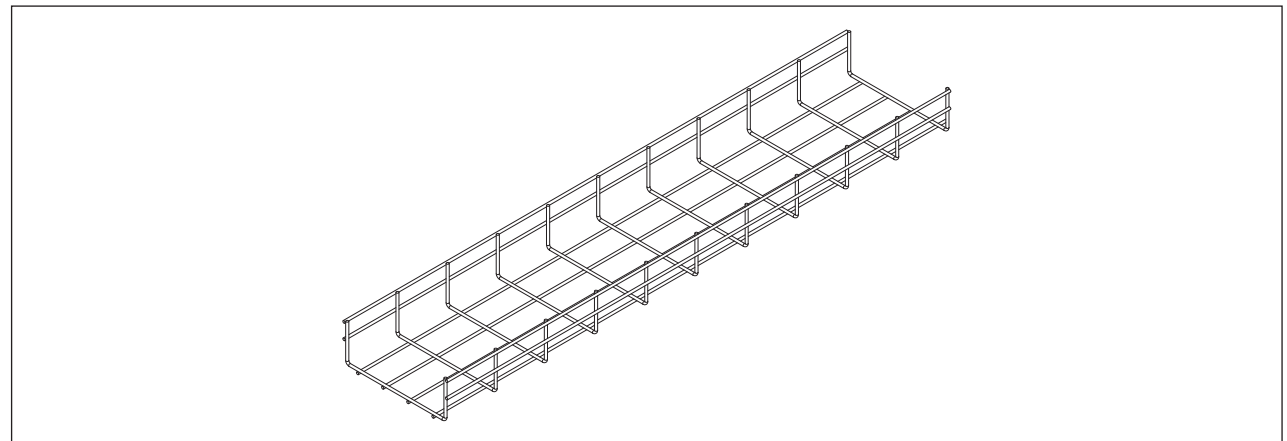
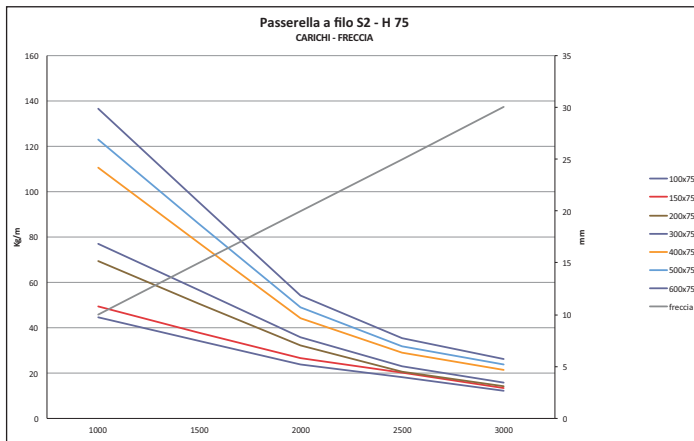
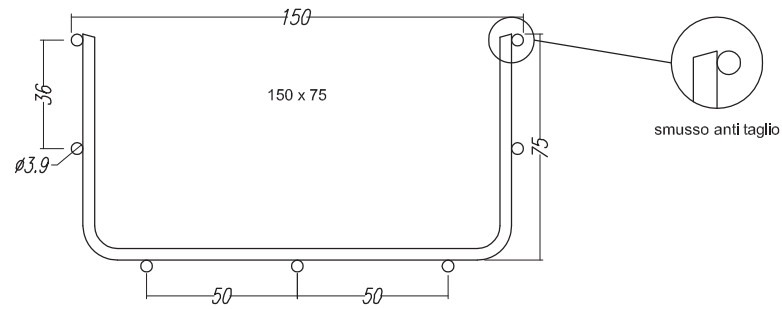




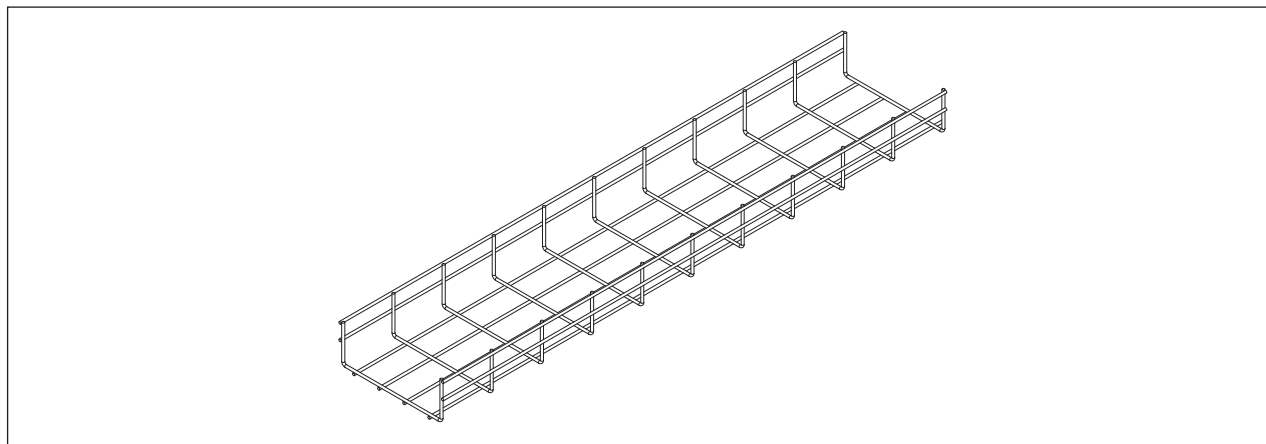
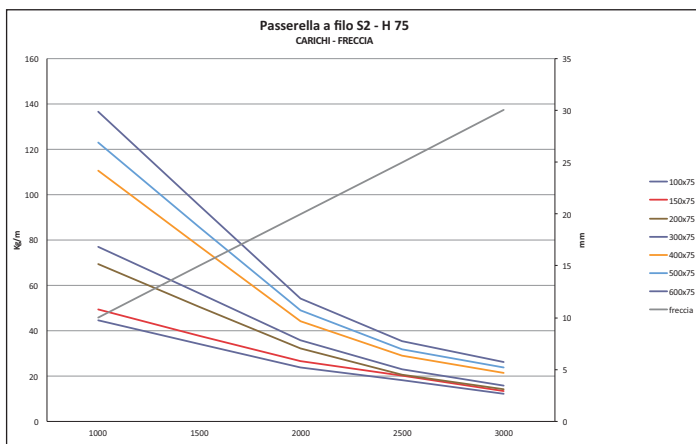
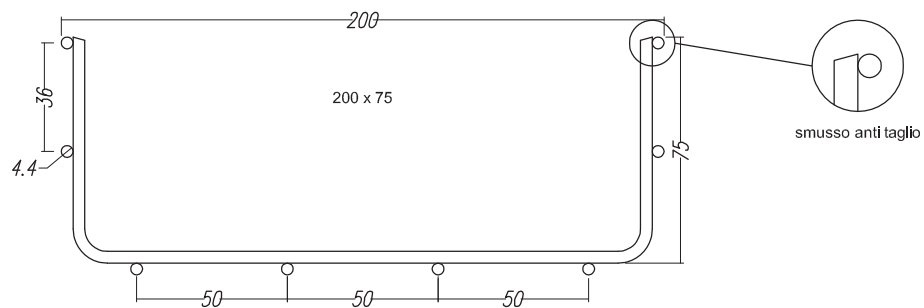
SCHEDE TECNICA dim. 100 x 75



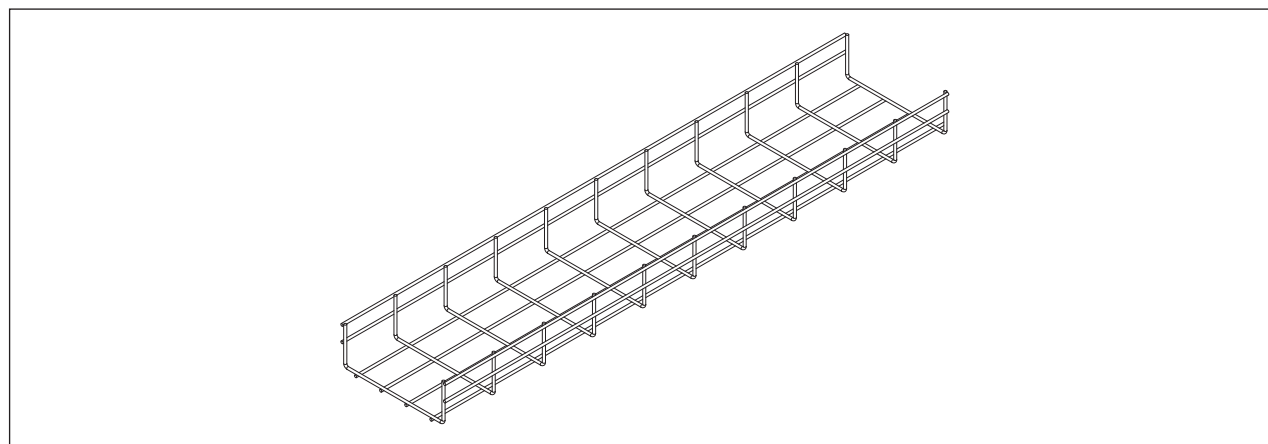
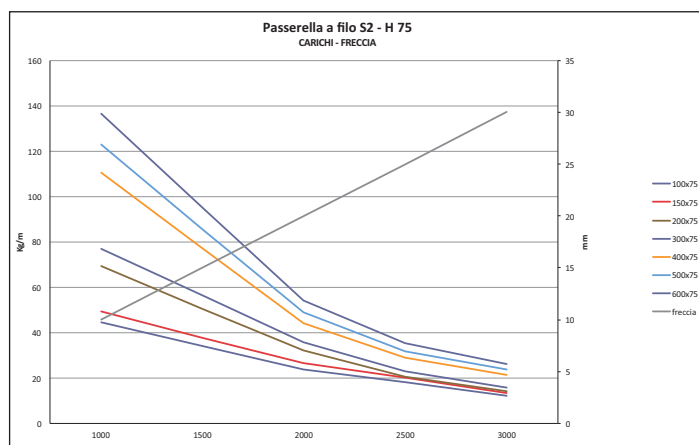
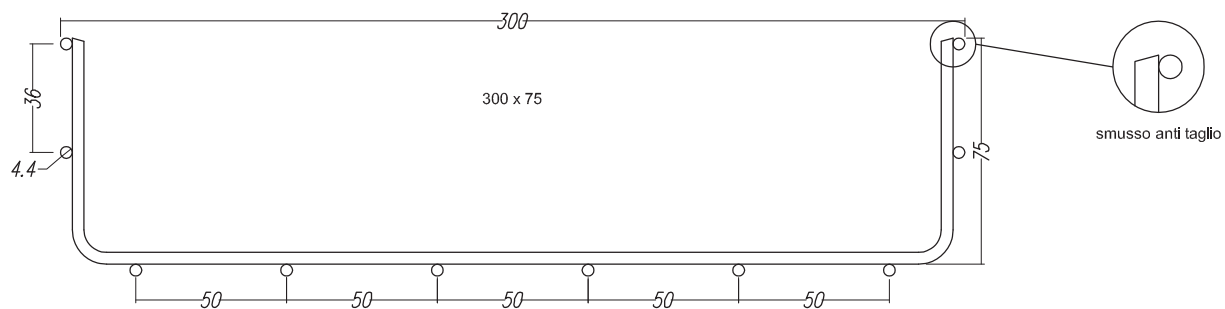
SCHEDE TECNICA dim. 150 x 75



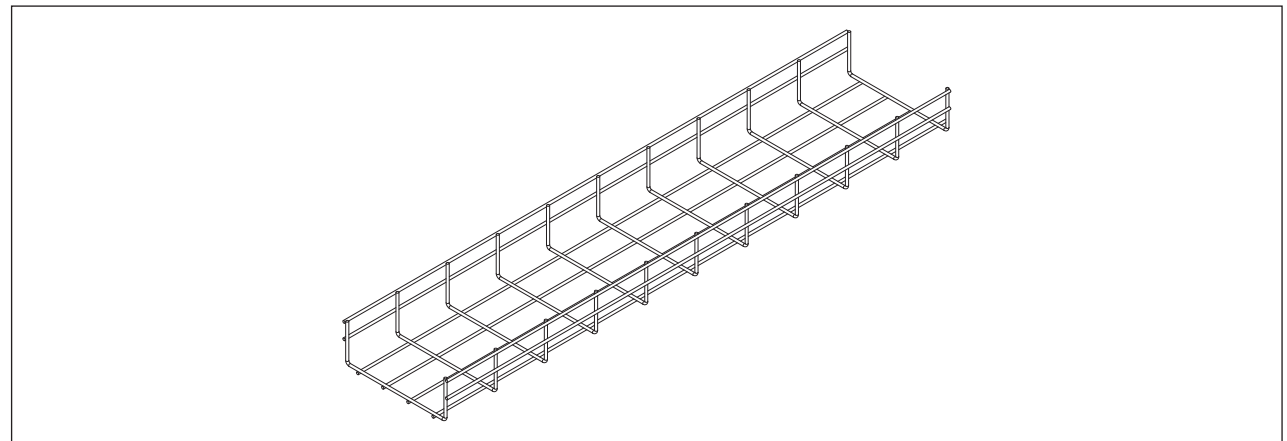
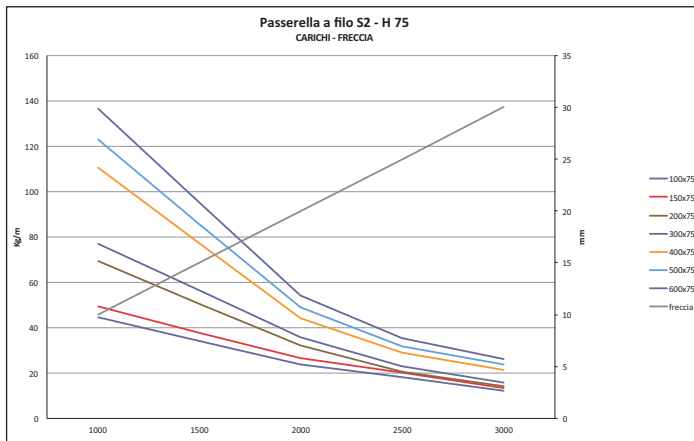
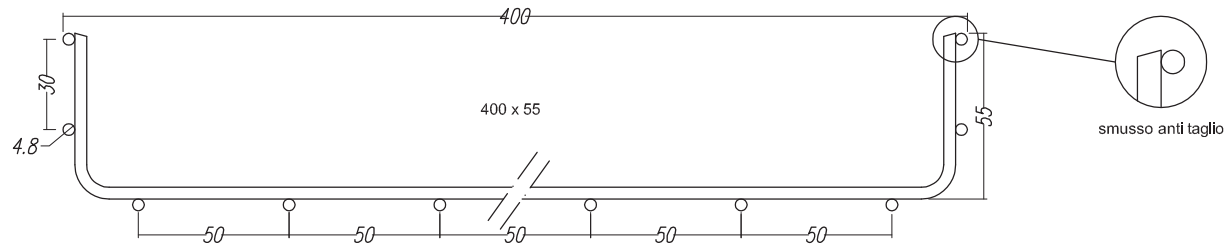
SCHEDE TECNICA dim. 200 x 75



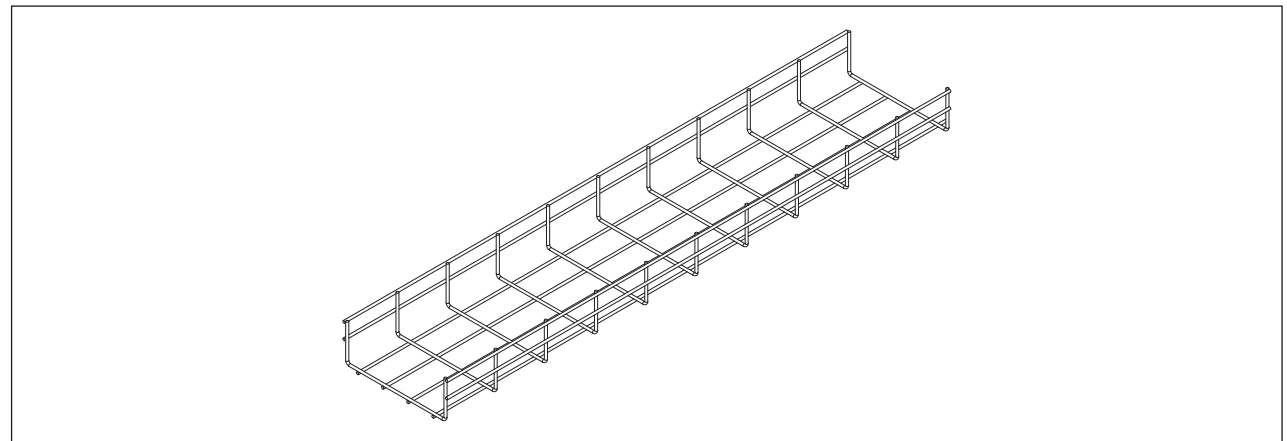
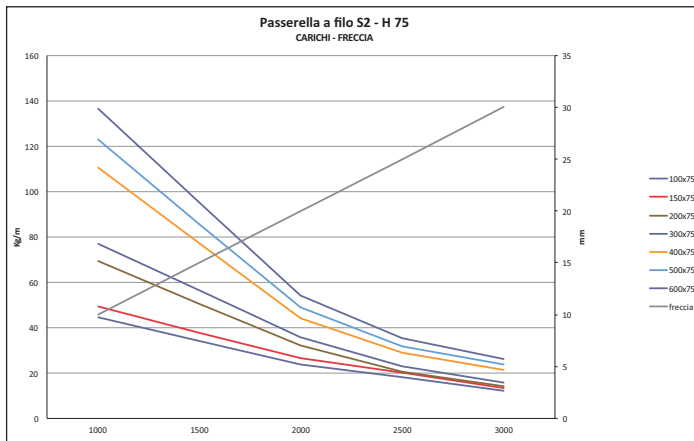
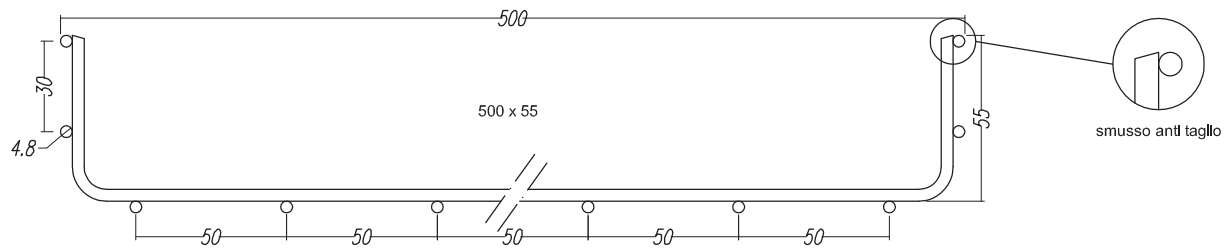
SCHEDE TECNICA dim. 300 x 75



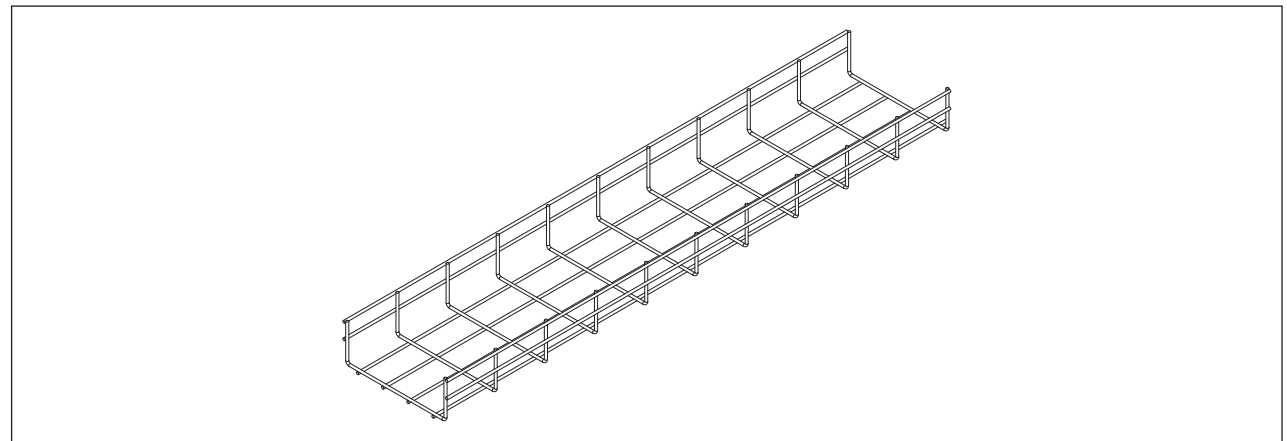
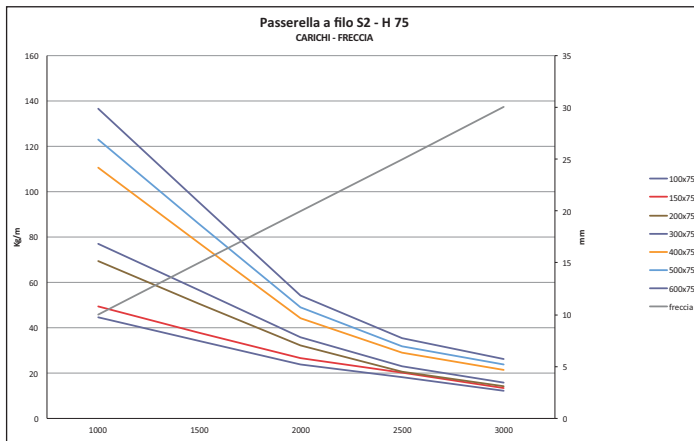
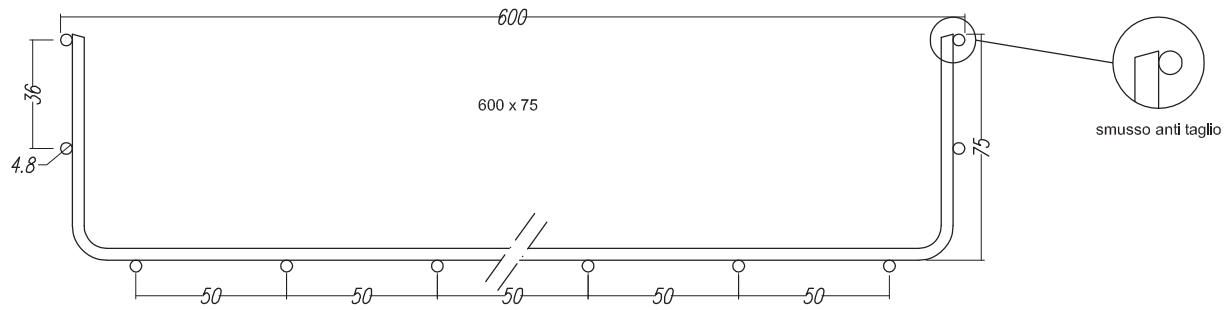
SCHEDE TECNICA dim. 400 x 75



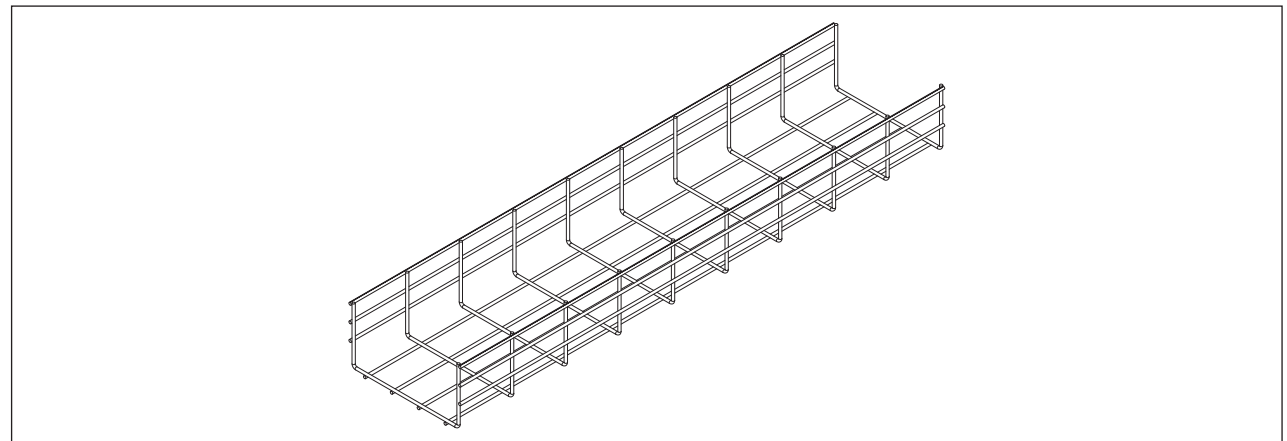
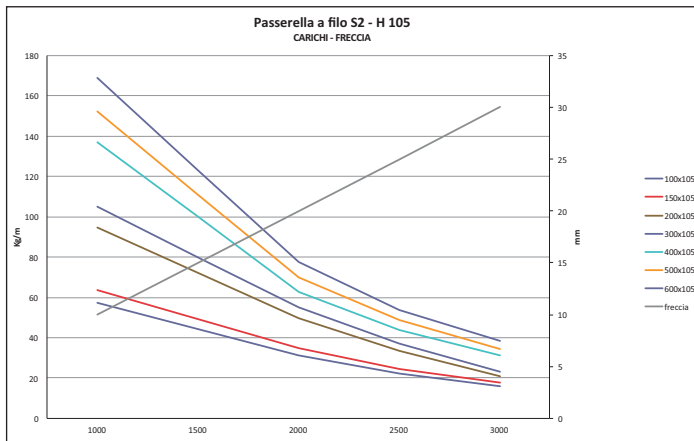
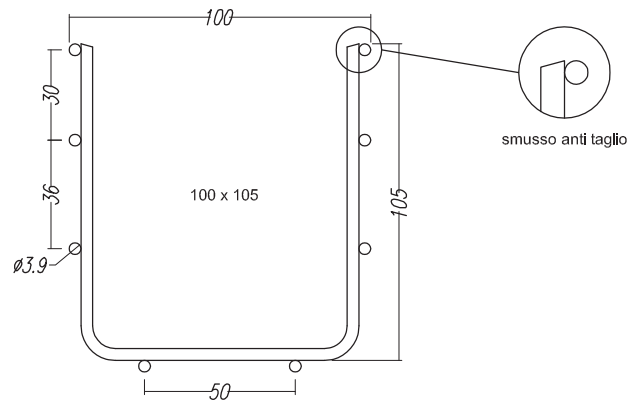
SCHEDE TECNICA dim. 500 x 75



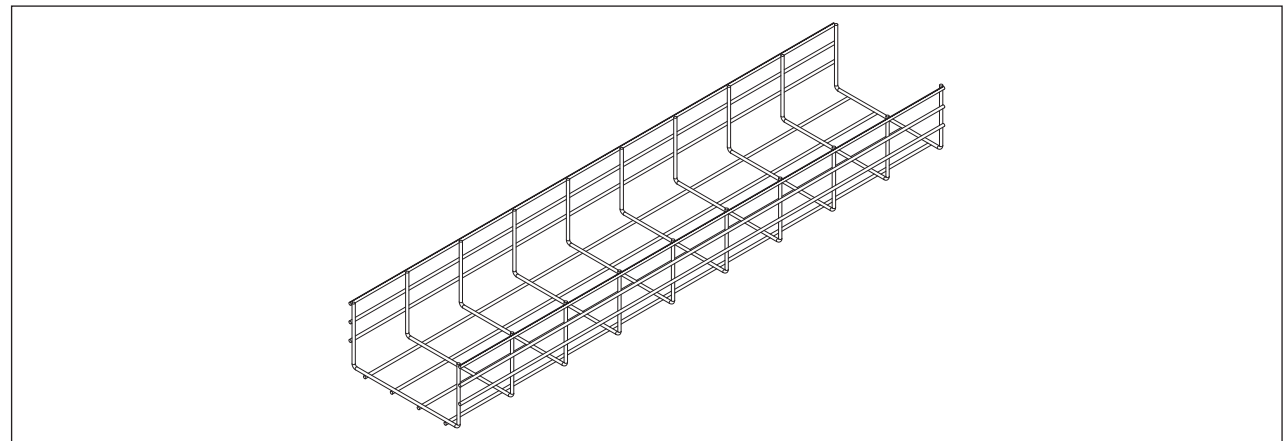
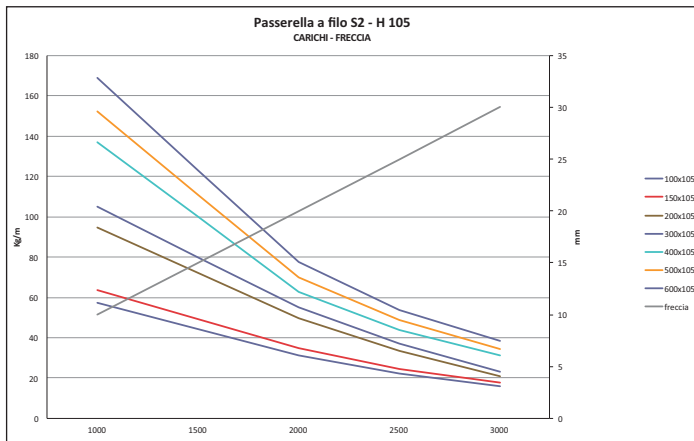
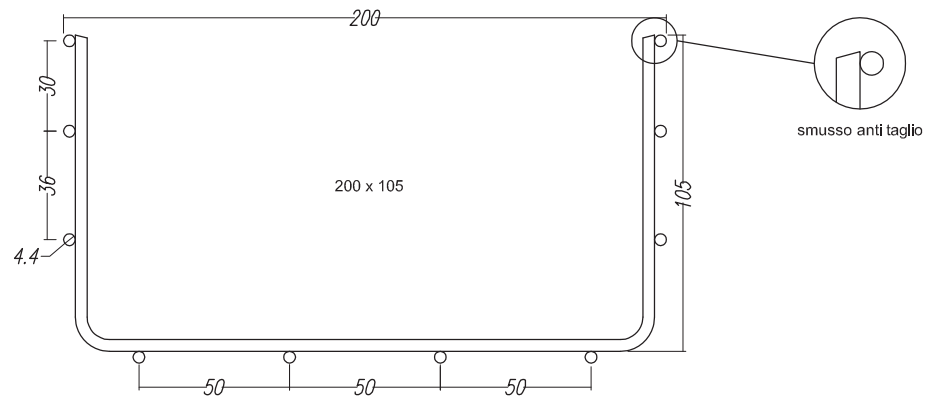
SCHEDE TECNICA dim. 600 x 75



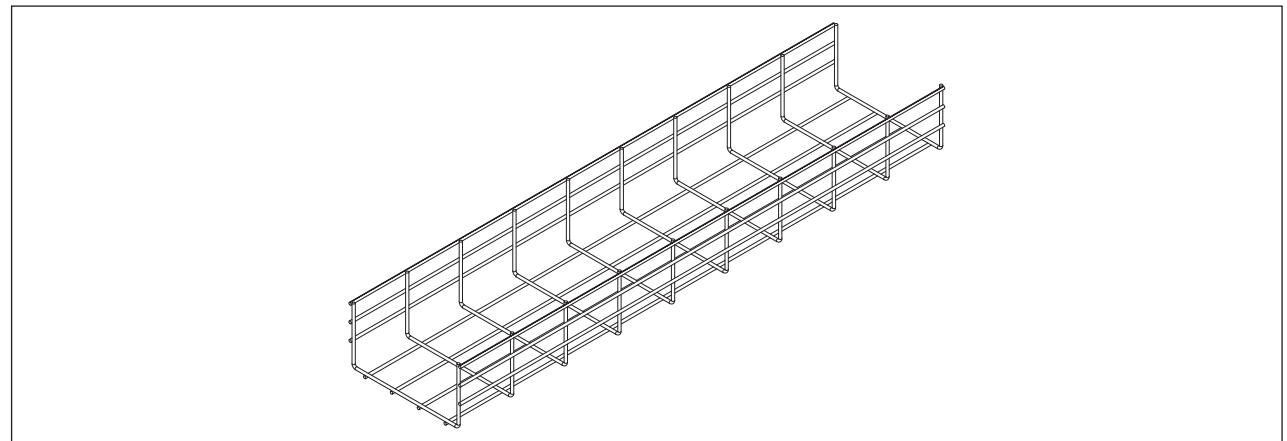
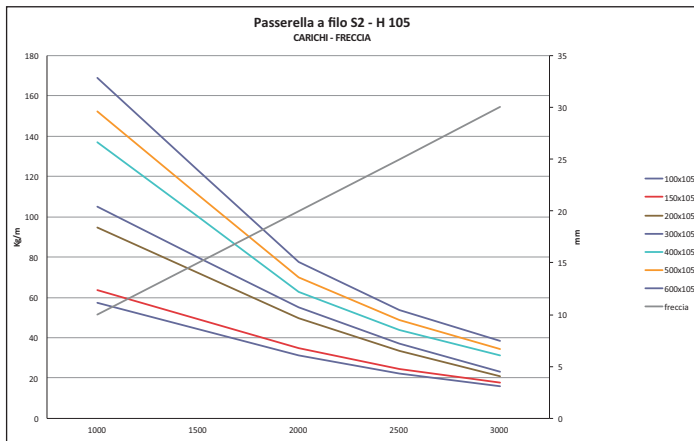
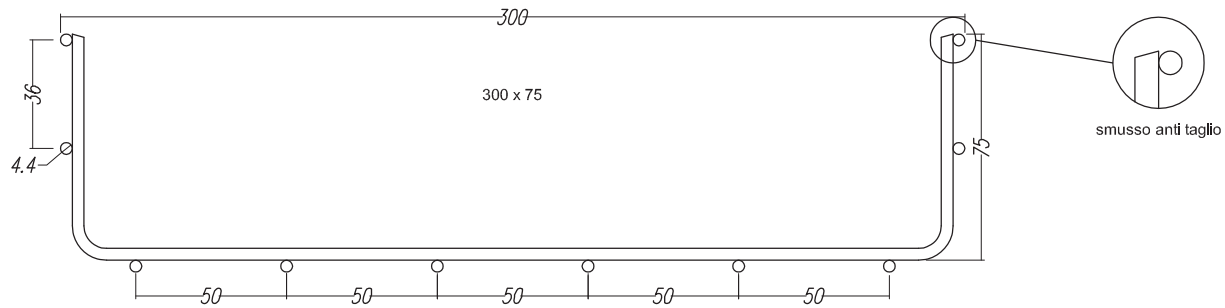
SCHEDE TECNICA dim. 100 x 105



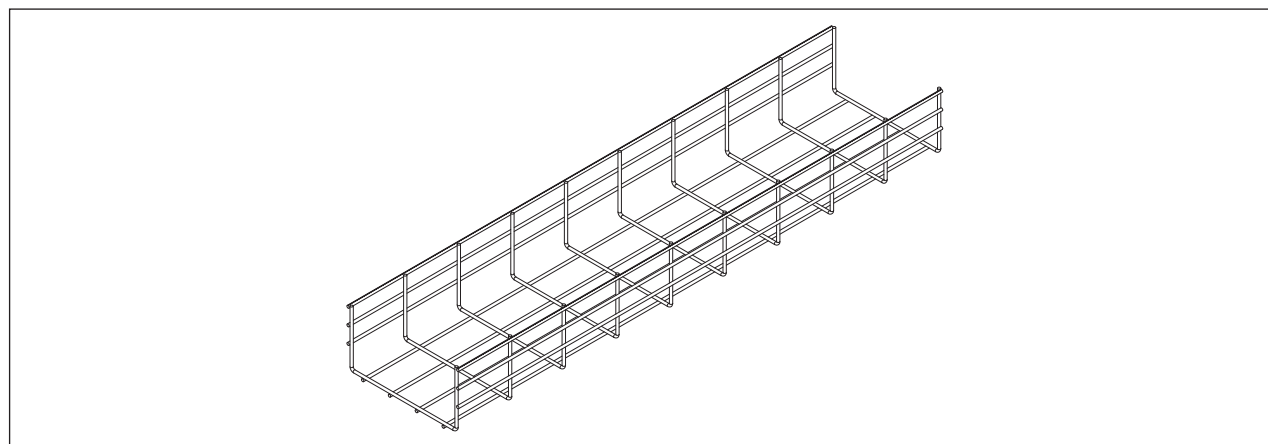
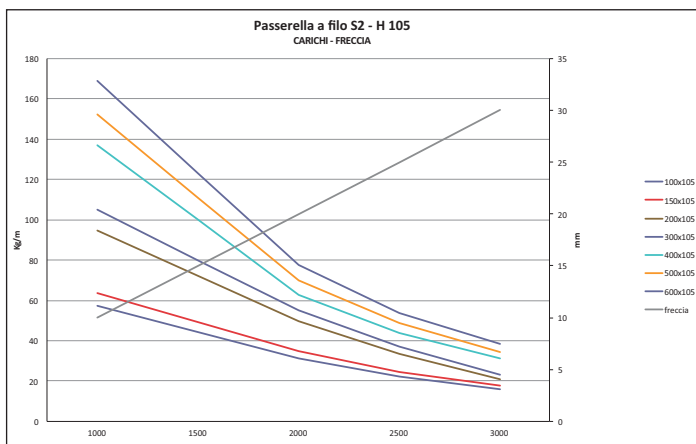
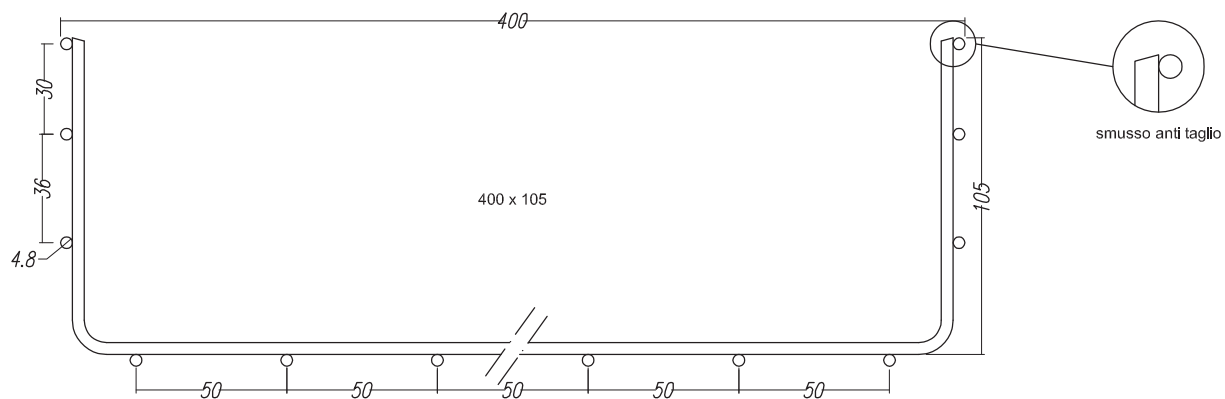
SCHEDE TECNICA dim. 200 x 105



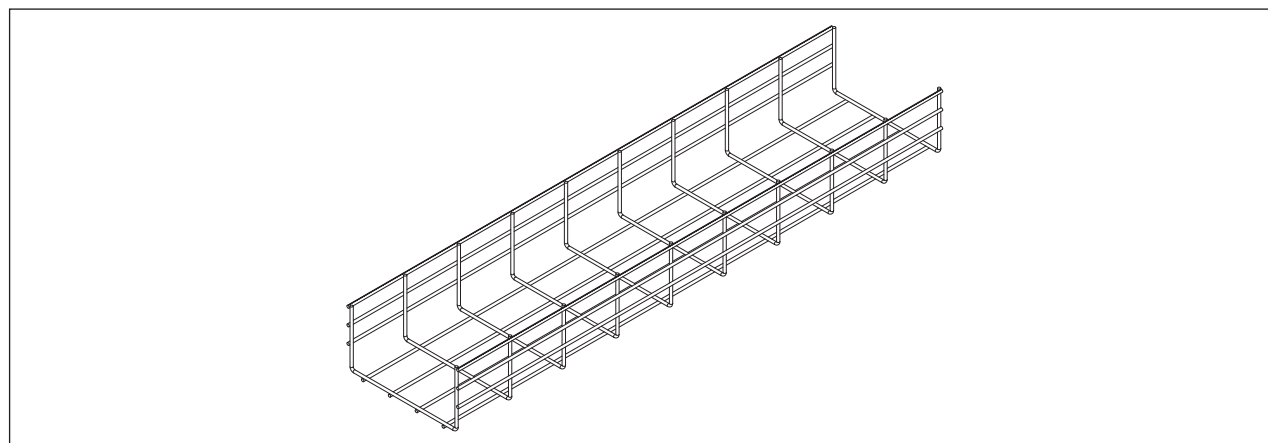
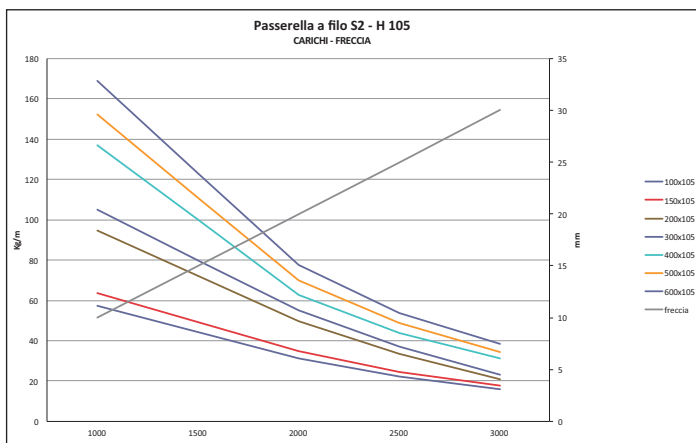
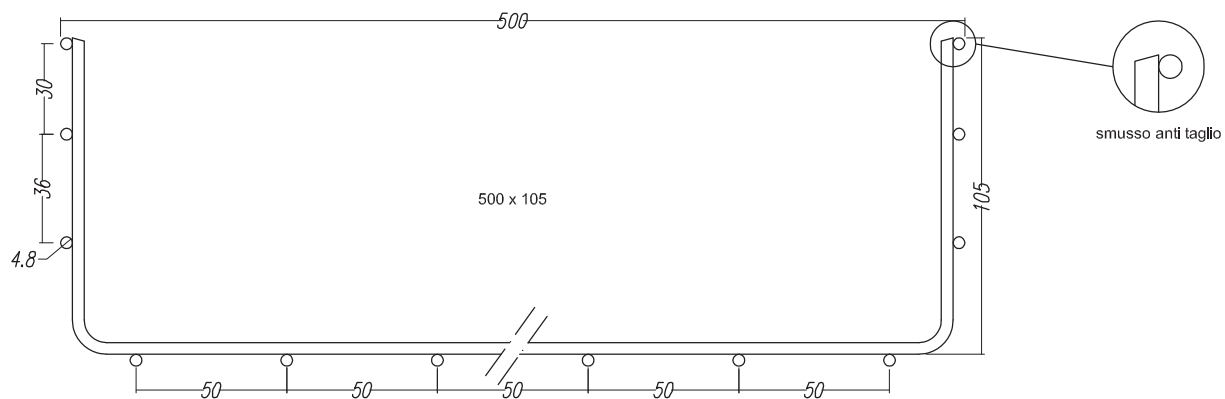
SCHEDE TECNICA dim. 300 x 105



SCHEDE TECNICA dim. 400 x 105



SCHEDE TECNICA dim. 500 x 105



SCHEDE TECNICA dim. 600 x 105

