

LUXOMAT® RC-plus 130 / RC-plus 230 / RC-plus 270

- L'ottica snodata è orientabile su 4 piani.
Piano 1: Direzione sinistra/centro/destra.
Piano 2: Distanza:
Posizione orizzontale - area massima.
Posizione verso il basso - area ridotta.
Piano 3: Adattamento a un terreno in pendenza.
Piano 4: Anti-rasentamento.
- Il LUXOMAT® RC-Plus 130 ha un angolo di rilevamento di 130°, "con protezione anti-rasentamento a 360°".
- Il LUXOMAT® RC-Plus 230 ha un angolo di rilevamento di 230° (2 x 115° programmabili separatamente), "con protezione anti-rasentamento a 360°".
- Il LUXOMAT® RC-Plus 270 ha un angolo di rilevamento di 270° (3 x 90° ca. programmabili separatamente), "con protezione anti-rasentamento a 360°".
- Predisposto per il fissaggio a soffitto ed a parete (possibilità di installazione ad angolo o spigolo con accessorio venduto separatamente; fornito di serie nella versione 270°). L'ottica anti-rasentamento a 360° presente sul prodotto, offre un livello di protezione ottimale.
- Particolarmente indicato per la protezione esterna/interna di abitazioni civili, uffici, aree industriali, parcheggi sotterranei, ecc. (permette l'accensione automatica degli apparecchi di illuminazione o la segnalazione acustica) e grazie al suo grado di isolamento può essere installato anche in ambienti avversi.
- Collegamento in parallelo massimo di 8 pezzi.
- Colore: bianco.
- In opzione il telecomando LUXOMAT® IR-RC per la programmazione di parametri, di comfort e sicurezza non presenti sul prodotto.

Caratteristiche tecniche

Tensione alimentazione:	230V~ +6%/-10% (50 - 60 Hz)
Potenza commutabile:	2300W (10A/230V, cosφ=1) 1150VA cosφ=0.5
Movimento trasversale:	ca. 16 m (h = 2,5 m - t = 18° C)
Temporizzazione:	15 sec. - 16 min. o \square Impulso
Regolazione crepuscolare:	2 - 2500 Lux
Grado di protezione:	IP 54 / Classe II / CE
Dimensioni massime:	L 112 x H 84 x P 63 mm
Involucro:	PVC resistente agli UV
Temp. di funzionamento:	da -25° C a +50° C

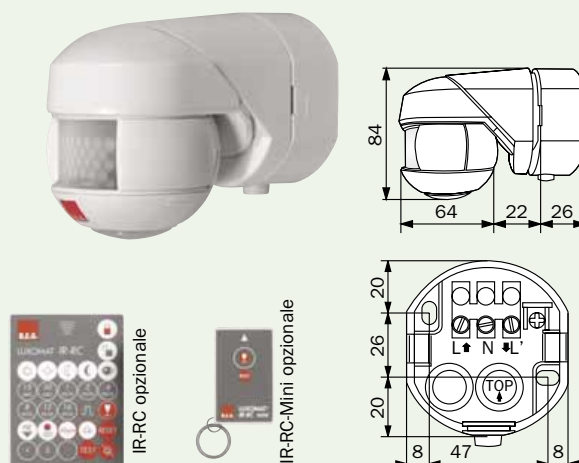
LUXOMAT® Socket Supporto 90°



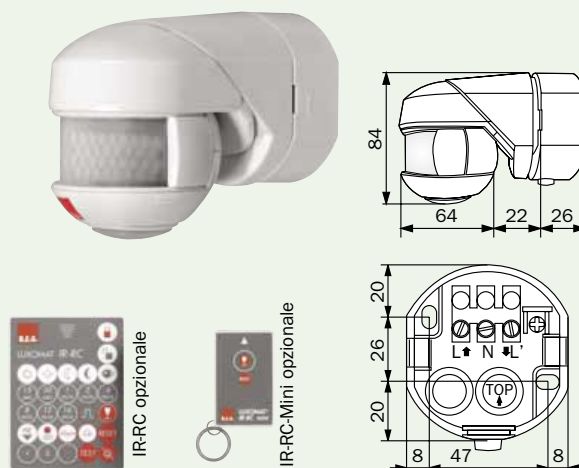
Kit Anti-arco



RC-plus 130 Angolo di rilevamento di 130°



RC-plus 230 Angolo di rilevamento di 230°



RC-plus 270 Angolo di rilevamento di 270°

