

## SISTEMA KBS PIPE SEAL FB

### Descrizione prodotto

Il sistema **KBS PIPE SEAL FB** si usa per evitare la propagazione dell'incendio nelle pareti e nei pavimenti attraversati dai tubi in materiale combustibile utilizzati frequentemente negli impianti elettrici ed idraulici.

Il sistema **KBS PIPE SEAL FB** è composto da una gamma di 11 collari, con diametro interno da 30 a 200 mm, per tubi con misure metriche o in pollici.

I collari **KBS PIPE SEAL FB** sono formati da un involucro flessibile in lamiera d'acciaio zincato contenente al suo interno delle capsule di materiale intumescente che, sotto l'azione del calore, si espandono e **schiacciano il tubo combustibile** rammollito, sino ad ostruire completamente il foro nella parete.

I collari **KBS PIPE SEAL FB** vengono avvolti attorno al tubo combustibile e fissati alla parete. Per garantire una **resistenza al fuoco REI 120** si installano due collari (uno per lato) negli attraversamenti di pareti (relazione di prova nr. CSI/0634/RF del 21/03/97) e un solo collare (sul soffitto) negli attraversamenti di solette.

I collari **KBS PIPE SEAL FB** negli attraversamenti di solette in cemento armato con un solo collare (sul soffitto) sono stati classificati **REI 180** (relazione di prova nr. 154914/2310RF del 11/12/2001).



### Dati per l'ordinazione:

Codice	Articolo	Ø tubo mm
<b>7803960</b>	<b>Collare Kbs Pipe Seal Fb 1 /32</b>	30 - 35
<b>7803961</b>	<b>Coll. Kbs Pipe Seal Fb 1,25/40</b>	40 - 45
<b>7803962</b>	<b>Coll. Kbs Pipe Seal Fb 1,5 /50</b>	50 - 55
<b>7803963</b>	<b>Collare Kbs Pipe Seal Fb 2 /63</b>	60 - 65
<b>7803964</b>	<b>Coll. Kbs Pipe Seal Fb 2,5/75</b>	75 - 80
<b>7803965</b>	<b>Collare Kbs Pipe Seal Fb 3 /90</b>	90 - 95
<b>7803967</b>	<b>Col.Kbs Pipe Seal Fb 4/100-110</b>	105 - 115
<b>7803968</b>	<b>Collare Kbs Pipe Seal Fb 0/125</b>	125 - 130
<b>7803969</b>	<b>Coll. Kbs Pipe Seal Fb 5/140</b>	140 - 150
<b>7803970</b>	<b>Collare Kbs Pipe Seal Fb 0/160</b>	160 - 170
<b>7803971</b>	<b>Collare Kbs Pipe Seal S 200</b>	190 - 210
<b>7803985</b>	<b>Spugna 1000X1000X10Mm Kbs Foam</b>	—

### Modalità di installazione

#### • Caratteristiche del prodotto **KBS PIPE SEAL FB**

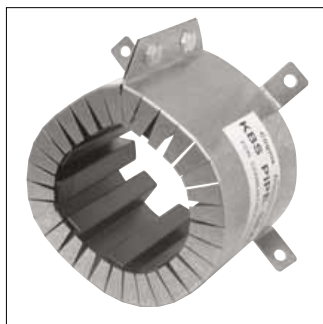
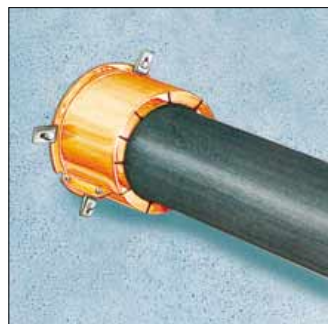
- Adatto a tutti i tubi in materiale plastico (PE, PVC, ecc.) con dimensioni nominali esterne da 32 ÷ 160 mm (da 1 a 5 pollici).
- Facili da installare, resistono all'acqua e non necessitano di manutenzione.
- L'involucro in lamiera d'acciaio zincato è completo di bulloni di unione e di alette di fissaggio alla parete.

#### • Caratteristiche del prodotto **KBS FOAM**

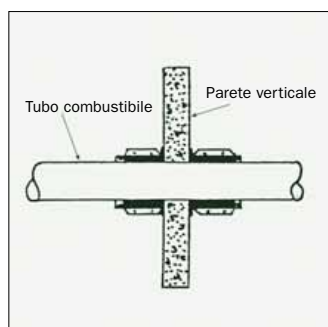
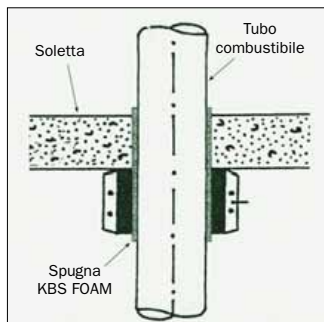
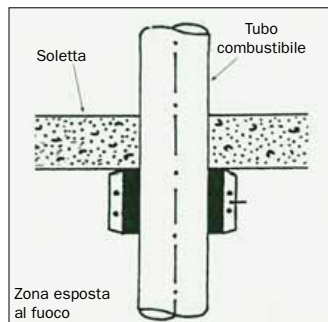
- Vedere descrizione dettagliata nella pagina seguente.

#### • Posa in opera

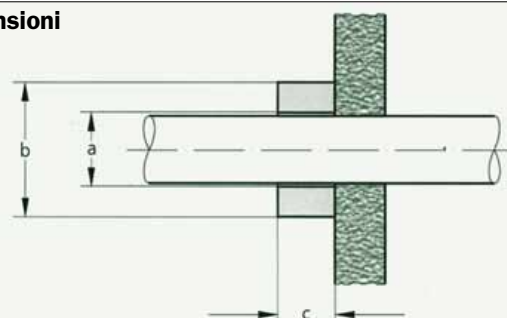
- Avvolgere il collare attorno al tubo combustibile e congiungere le due estremità con le viti in dotazione.
- Fissare il collare alla parete o al soffitto con adeguati tasselli in metallo (da acquistare a parte).
- Per tubi che devono essere acusticamente isolati dalla muratura, avvolgere il tubo con uno strato di spugna **KBS FOAM** prima di cementare il tubo nel foro e montare i collari **KBS PIPE SEAL FB** della misura immediatamente superiore a quella delle dimensioni del tubo.



### Esempi di applicazione



### Dimensioni



KBS tipo Pipe Seal FB	a (mm) appross.	b (mm) appross.	c (mm) appross.
1,00/32	37	70	53
1,25/40	44	78	53
1,50/50	55	89	53
2,00/63	65	98	73
2,50/75	83	116	73
3,00/90	95	144	103
3,50/0	103	153	103
4,00/110	117	166	103
0/125	130	180	103
5,00/140	144	193	123
0/160	166	215	123
0/200	203	245	200