

SISTEMA KBS PIPE SEAL C

Descrizione prodotto

Il sistema **KBS PIPE SEAL C** si usa per evitare la propagazione dell'incendio nelle pareti e nei pavimenti attraversati dai **tubi in materiale combustibile** utilizzati frequentemente negli impianti elettrici ed idraulici.

Il sistema **KBS PIPE SEAL C** è composto da una gamma di 10 collari, con diametro interno da 32 a 160 mm, per tubi con misure metriche.

I collari **KBS PIPE SEAL C** sono formati da un involucro flessibile in lamiera d'acciaio zincato contenente al suo interno delle capsule di materiale intumescente a base di grafite che, sotto l'azione del calore, si espandono e **schiacciano il tubo combustibile** rammollito, sino ad ostruire completamente il foro nella parete.

I collari **KBS PIPE SEAL C** vengono avvolti attorno al tubo combustibile e fissati alla parete. Per garantire una **resistenza al fuoco REI 120** si installano due collari (uno per lato) negli attraversamenti di pareti e un solo collare (sul soffitto) negli attraversamenti di solette (relazione di prova nr. 154914/2110RF del 11/12/2001).



Dati per l'ordinazione:

Codice	Articolo	Ø tubo mm
7803945	Collare Kbs Pipe Seal C 032	32
7803946	Collare Kbs Pipe Seal C 040	40
7803947	Collare Kbs Pipe Seal C 050	50
7803948	Collare Kbs Pipe Seal C 063	63
7803949	Collare Kbs Pipe Seal C 075	75
7803950	Collare Kbs Pipe Seal C 090	90
7803954	Collare Kbs Pipe Seal C 110	110
7803955	Collare Kbs Pipe Seal C 125	125
7803956	Collare Kbs Pipe Seal C 140	140
7803957	Collare Kbs Pipe Seal C 160	160

Modalità di installazione

• Caratteristiche del prodotto KBS PIPE SEAL C

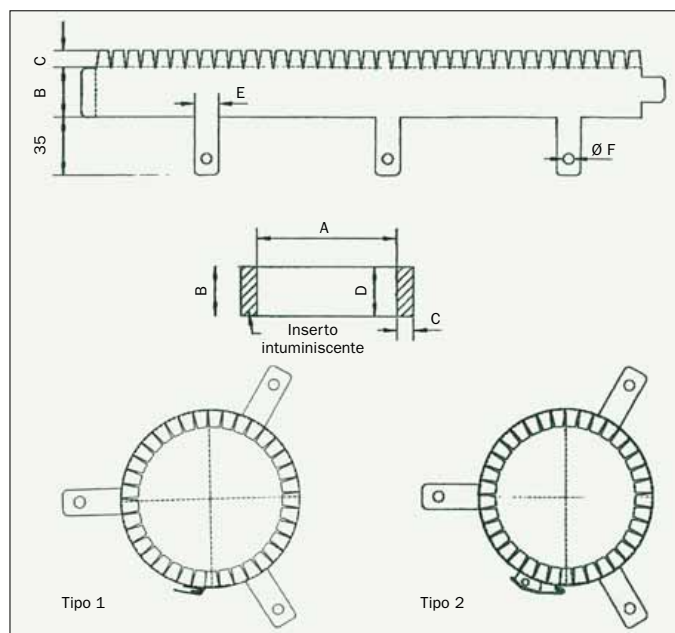
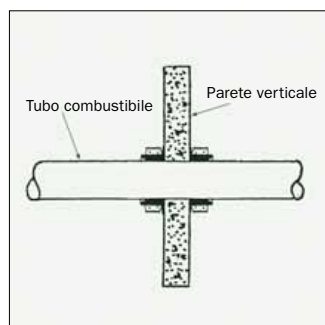
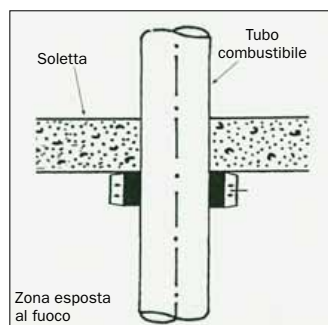
- Adatto a tutti i tubi in materiale plastico (PE, PVC, ecc.) con dimensioni nominali esterne da 32 ÷ 160 mm.
- Facili da installare, resistono all'acqua e non necessitano di manutenzione.
- L'involucro in lamiera d'acciaio zincato è completo di cerniera o di gancio di unione e di alette di fissaggio alla parete.

• Posa in opera

- Avvolgere il collare attorno al tubo combustibile e congiungere le due estremità serrando i dispositivi di chiusura.
- Fissare il collare alla parete o al soffitto con adeguati tasselli in metallo (da acquistare a parte).



Esempi di applicazione



Modello	Dimensione collare		Inserito intumescent.		Alette di fissaggio			Tipo	
	Pipe Seal C	Diam. "A" (mm)	Largh. "B" (mm)	Spess. "C" (mm)	Largh. "D" (mm)	Largh. "E" (mm)	Nr. alette per collare		Foro fiss. "F" (mm)
C032		35	30	5	28	15	2	6,5	1
C040		43	30	5	28	15	2	6,5	
C050		53	30	5	28	15	2	6,5	
C063		66	30	10	28	15	3	6,5	
C075		78	30	10	28	15	3	6,5	2
C090		93	30	15	28	15	3	8,5	
C110		113	30	15	28	15	3	8,5	
C125		128	30	15	28	15	4	8,5	
C140		143	60	15	58	15	4	8,5	
C160		163	60	15	58	15	4	8,5	