

satispeed

SISTEMA DI STRUTTURE COMPONIBILI

METAL FRAMINGS SYSTEM



Profilati di ancoraggio	pag. 133
Channels	
Piastre di raccordo	pag. 134
Fittings	
Viterie	pag. 147
Screws	

SATI SPEED - SISTEMA DI STRUTTURE COMPONENTI SATI SPEED - METAL FRAMING SYSTEM

ISTRUZIONI TECNICHE / TECHNICAL INSTRUCTIONS

satispeed è un sistema modulare pratico, veloce ed economico per comporre ogni tipo di struttura portante, robusta, regolabile. Profilati, piastre di raccordo e ancoraggio, attacchi speciali e altri accessori possono essere utilizzati in qualunque situazione; inoltre un seghetto e una chiave inglese sono i soli strumenti necessari per il montaggio di qualsiasi struttura di base.

Il sistema **satispeed** è compatibile con gli accessori dei sistemi di sospensione in acciaio zincato a caldo e Sendzimir per le canalizzazioni SATI Spider - S5, ed è particolarmente indicato per la posa di passerelle e canali portacavi, cavidotti, tubazioni per fluidi o gas, condotte d'aria ecc., nell'impiantistica civile, terziaria e industriale.

Materiali

- Profilati **PRP**: sono in acciaio al carbonio Fe 360 zincato a caldo dopo lavorazione (secondo norme DIN 50976), e realizzati con profilatura di rinforzo; lunghezza 3 m; spessore 2,5 mm; asole 11 x 17 mm, con interasse 35 mm.
- Profilati **PRL - PRM**: sono in acciaio Fe 360 zincato Sendzimir, e realizzati con profilatura di rinforzo; sono di tipo con asole e senza asole; lunghezza 3 m; spessore 2 mm; asole 11 x 20 mm, con interasse 50 mm.
- Piastre di raccordo **PR**: sono in acciaio al carbonio Fe 360 zincato a caldo dopo lavorazione (secondo norme EN ISO 1461); larghezza 40 mm; spessore 6 mm; fori Ø 13,5 mm; interasse tra i fori 50 mm; distanza da centro foro a fine piastra 20 mm.
- Viterie:
 - Piastrine **PAP** (per profilati **PRP**) e **PMP** (per profilati **PRM**), con molla di contrasto "a perdere", in acciaio zincato elettroliticamente; filettatura M10 (a richiesta M12) adatta anche per viti zincate a caldo, purchè da noi fornite.
 - Viti testa ad ancora, **VTA** (per profilati **PRL** e **PRM**) zincate elettroliticamente; filettatura M10 x 30.
 - Viti e rondelle **BZF** zincate a caldo (secondo norme CEI 7.6), **BZE** zincate elettroliticamente; filettatura M10 (a richiesta M12).

Criteri costruttivi

- Per la costruzione di strutture portanti si assemblano i profilati **PRP - PRL - PRM** tramite le piastre di raccordo **PR**, utilizzando le piastrine **PAP - PMP**, le viti testa ad ancora **VTA**, le viti e le rondelle **BZF - BZE** M10 x 30. Le piastrine, le viti e le rondelle devono essere ordinate a parte.
- La presenza di asole nei profilati **PRP - PRL - PRM**, accresce il numero di composizioni possibili. Si possono utilizzare oltre alle piastre di raccordo **PR**, anche tutti gli accessori del sistema di sospensione zincato a caldo quali le mensole **MP**, e i supporti **SSP - SDP - SRP - SCP - DPP**, oltre a quelli del sistema zincato Sendzimir, in particolare **ML - PSM - SSM**.

satispeed is a practical, fast and economic modular system used to make up any type of load-bearing, robust and adjustable structure. Channels, fittings and special attachments can be used in any situation; in addition, a hacksaw and a wrench are the only instruments needed to assemble any type of basic structure. The **satispeed** system is compatible with the fittings of hot-deep and Sendzimir galvanized steel systems for SATI Spider - S5 cable runways, and it is particularly appropriate for laying cable trays-trunkings-ductings, fluid or gas pipes, air ducts, etc. in civil, service and industrial system engineering.

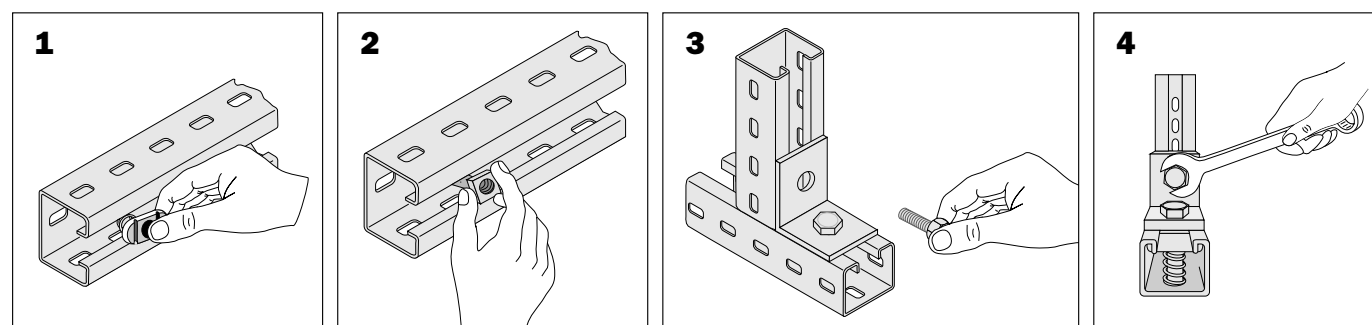
Materials

- **PRP** channels: made in Fe 360 hot-deep galvanized carbon steel (according to DIN 50976 standards) and using reinforcement profiling; length 3 m; thickness 2.5 mm; slots 11 x 20 mm, with 50 mm center to center.
- **PRL - PRM** channels: made in Fe 360 Sendzimir galvanized steel Fe 360 and using reinforcement profiling; with or without slots; length 3 m; thickness 2 mm; slots 11 x 20 mm, with 50 mm center to center.
- **PR** fitting: made in Fe 360 hot-deep galvanized carbon steel (according to EN ISO 1461 standards); width 40 mm; thickness 6 mm; holes Ø 13.5 mm; interaxis between holes 50 mm; distance from centre to end plate hole 20 mm.
- Bolts and screws:
 - **PAP** (for **PRP** channel) and **PMP** (for **PRM** channel), spring nuts with disposable contrast spring in electrolytic galvanized steel: M10 thread (M12 on request) also suitable for hot-deep galvanized steel, provided that we supply them.
 - **VTA** anchor head screws (for **PRL** and **PRM** channels) in electroplated zinc steel; thread M10 x 30.
 - **BZF** hot-deep galvanized screws, and washers (according to CEI standard 7.6), **BZE** electrolytic galvanized, M10 thread (M12 on request).

Construction criterias

- For the construction of load-bearing structures, assembly **PRP - PRL - PRM** channels using **PR** fittings, **PAP - PMP** spring nuts, **VTA** anchor head screws and **BZF - BZE** M10 x 30 screws. Spring nuts, screws and washers and screws must be ordered separately.
- The slots in the **PRP - PRL - PRM** channels, increases the number of possible compositions. In addition to **PR** fittings, enables all the fittings of the hot-deep galvanized support system to be used, such as **MP** brackets, **SSP - SDP - SRP - SCP - DPP** supports, as well as those for galvanized Sendzimir system, in particular **ML - PSM - SSM**.

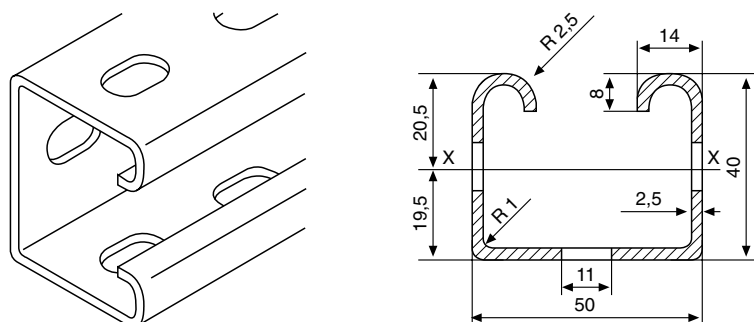
Come montare **satispeed** Making **satispeed** connections



SATI SPEED - SISTEMA DI STRUTTURE COMPONIBILI

SATI SPEED - METAL FRAMING SYSTEM

PORTATE DELLE STRUTTURE / STRUCTURE CAPACITY



Caratteristiche / Characteristics		
Area / Area	3,0824	cm ²
Peso lineare / Linear weight	2,4196	kg/m
Peso lineare / Linear weight	2,3736	daN/m
J _x	7,9599	cm ⁴
W _x	3,8825	cm ³
p _x	1,6069	cm
J _y	11,8420	cm ⁴
W _y	4,7368	cm ³
p _y	1,9601	cm

Tab. 1 Profilato di ancoraggio PRP - asolato / Channel PRP - slotted

Cod. 2520452

Luce	Carico max. concentrato in mezzeria		Freccia	Carico max. uniformemente distribuito		Freccia	Carico max. di punta	
Span	Max. load concentrated in the middle		Deflection	Max. load distributed uniformly		Deflection	Max. column loading	
L mm	P N	P kg	f _p mm	Q N	Q kg	f _Q mm	F N	F kg
250	9156	933	0,18	18312	1867	0,23	49910	5088
500	4578	467	0,73	9156	933	0,91	49910	5088
750	3052	311	1,64	6104	622	2,04	49910	5088
1000	2289	233	2,91	4578	467	3,64	49910	5088
1250	1831	187	4,54	3662	373	5,68	49910	5088
1500	1526	156	6,54	3052	311	8,18	46755	4766
1750	1308	133	8,91	2616	267	11,13	34351	3502
2000	1145	117	11,63	2289	233	14,54	26300	2681
2250	1017	104	14,72	2035	207	18,40	20780	2118
2500	916	93	18,18	1831	187	22,72	16832	1716
2750	832	85	21,99	1665	170	27,49	13911	1418
3000	763	78	26,17	1526	156	32,72	11689	1192
3500	654	67	35,62	1308	133	44,53	8588	875
4000	572	58	46,53	1145	117	58,16	6575	670

PORTATE DEL PROFILATO

Le portate ammissibili sono relative alle seguenti condizioni di impiego:

- trave appoggiata alle estremità su semplici appoggi;
- perfetto ritorno elastico;
- sollecitazione ammissibile: 140 N/mm²;
- coefficiente di sicurezza: ≥ 2,5.

I carichi riportati in tabella sono:

- carico "P"; concentrato in mezzeria;
- carico "Q" uniformemente distribuito;
- carico "F" di punta.

Per condizioni di impiego diverse (disposizione del carico e appoggi) i valori di carico e di freccia si ottengono moltiplicando "Q" e "f_Q" per i fattori corrispondenti riportati nella tabella di conversione (Tab. 6).

CARICO DI PUNTA

Il carico di punta "F" indicato in tabella è riferito ad un carico assiale baricentrico.

CONDIZIONI FAVOREVOLI DI LAVORO

Qualora le condizioni di installazione consentano di accettare un coefficiente di sicurezza pari a 2 (sollecitazione ammissibile 175 N/mm²) i carichi P, Q e le frecce f riportati in tabella possono essere aumentati del 30%.

LOADS OF THE CHANNEL

The permitted loads are referred to the following working conditions:

- simple beam laid on two supports;
- deflection complete elastic return;
- permitted working stress: 140 N/mm²;
- safety factor: ≥ 2,5.

The loads pointed out in the table are:

- concentrated load in the middle "P";
- uniformly distributed load "Q";
- maximum column loading "F".

In any other working conditions (load disposition and supports), load and deflection are obtained getting the product of "Q" and "f_Q" respectively with the correspondant factor in the conversion table (Tab. 6).

COLUMN LOAD

Column load "F" is pointed out in the table and it is referred to an axial barycentric load.

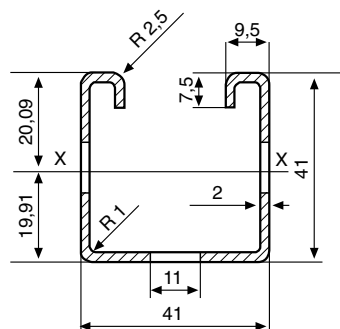
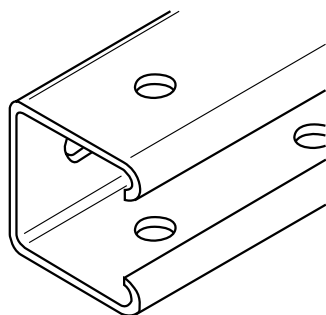
FAVOURABLE CONDITIONS FOR WORK

When the working conditions permit a safety factor 2 (permitted working stress 175 N/mm²) the loads P, Q and the deflections f listed in the table can be increased by 30%.

SATI SPEED - SISTEMA DI STRUTTURE COMPONIBILI

SATI SPEED - METAL FRAMING SYSTEM

PORTATE DELLE STRUTTURE / STRUCTURE CAPACITY



Caratteristiche / Characteristics		
Area / Area	2,1724	cm ²
Peso lineare / Linear weight	1,7050	kg/m
Peso lineare / Linear weight	1,6726	daN/m
J _x	5,6403	cm ⁴
W _x	2,6744	cm ³
p _x	1,9910	cm
J _y	6,1601	cm ⁴
W _y	3,0049	cm ³
p _y	2,1089	cm

Tab. 2 Profilato di ancoraggio PRM - asolato / Channel PRM - slotted

Cod. 2020202

Luce	Carico max. concentrato in mezzeria		Freccia	Carico max. uniformemente distribuito		Freccia	Carico max. di punta	
Span	Max. load concentrated in the middle		Deflection	Max. load distributed uniformly		Deflection	Max. column loading	
L mm	P N	P kg	f _p mm	Q N	Q kg	f _Q mm	F N	F kg
250	5991	611	0,17	11981	1221	0,21	41707	4251
500	2995	305	0,67	5991	611	0,84	41707	4251
750	1997	204	1,51	3994	407	1,89	41707	4251
1000	1498	153	2,69	2995	305	3,36	41707	4251
1250	1198	122	4,20	2396	244	5,24	41707	4251
1500	998	102	6,04	1997	204	7,55	33130	3377
1750	856	87	8,22	1712	174	10,28	24340	2481
2000	749	76	10,74	1498	153	13,43	18636	1900
2250	666	68	13,59	1331	136	16,99	14724	1501
2500	599	61	16,78	1198	122	20,98	11927	1216
2750	545	56	20,31	1089	111	25,38	9857	1005
3000	499	51	24,17	998	102	30,21	8283	844
3500	428	44	32,89	856	87	41,12	6085	620
4000	374	38	42,96	749	76	53,70	4659	475

PORTATE DEL PROFILATO

Le portate ammissibili sono relative alle seguenti condizioni di impiego:

- trave appoggiata alle estremità su semplici appoggi;
- perfetto ritorno elastico;
- sollecitazione ammissibile: 140 N/mm²;
- coefficiente di sicurezza: ≥ 2,5.

I carichi riportati in tabella sono:

- carico "P"; concentrato in mezzeria;
- carico "Q" uniformemente distribuito;
- carico "F" di punta.

Per condizioni di impiego diverse (disposizione del carico e appoggi) i valori di carico e di freccia si ottengono moltiplicando "Q" e "f_Q" per i fattori corrispondenti riportati nella tabella di conversione (Tab. 6).

CARICO DI PUNTA

Il carico di punta "F" indicato in tabella è riferito ad un carico assiale baricentrico.

CONDIZIONI FAVOREVOLI DI LAVORO

Qualora le condizioni di installazione consentano di accettare un coefficiente di sicurezza pari a 2 (sollecitazione ammissibile 175 N/mm²) i carichi P, Q e le frecce f riportati in tabella possono essere aumentati del 30%.

LOADS OF THE CHANNEL

The permitted loads are referred to the following working conditions:

- simple beam laid on two supports;
- deflection complete elastic return;
- permitted working stress: 140 N/mm²;
- safety factor: ≥ 2,5.

The loads pointed out in the table are:

- concentrated load in the middle "P";
- uniformly distributed load "Q";
- maximum column loading "F".

In any other working conditions (load disposition and supports), load and deflection are obtained getting the product of "Q" and "f_Q" respectively with the correspondent factor in the conversion table (Tab. 6).

COLUMN LOAD

Column load "F" is pointed out in the table and it is referred to an axial barycentric load.

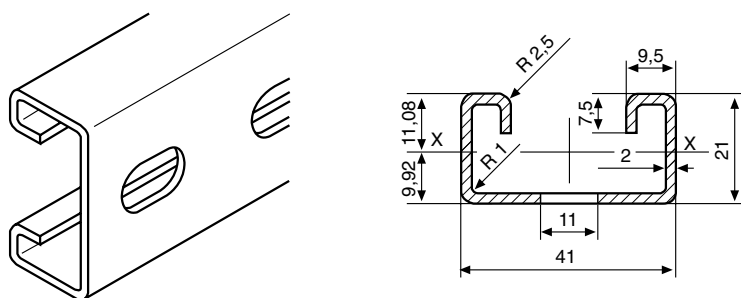
FAVOURABLE CONDITIONS FOR WORK

When the working conditions permit a safety factor 2 (permitted working stress 175 N/mm²) the loads P, Q and the deflections f listed in the table can be increased by 30%.

SATI SPEED - SISTEMA DI STRUTTURE COMPONIBILI

SATI SPEED - METAL FRAMING SYSTEM

PORTATE DELLE STRUTTURE / STRUCTURE CAPACITY



Caratteristiche / Characteristics		
Area / Area	1,81240	cm ²
Peso lineare / Linear weight	1,42270	kg/m
Peso lineare / Linear weight	1,39570	daN/m
J _x	1,05270	cm ⁴
W _x	0,94980	cm ³
p _x	0,76213	cm
J _y	4,79000	cm ⁴
W _y	2,33660	cm ³
p _y	1,62570	cm

Tab. 4 Profilato di ancoraggio PRL - asolato / Channel PRL - slotted

Cod. 2020152

Luce	Carico max. concentrato in mezzeria		Freccia	Carico max. uniformemente distribuito		Freccia	Carico max. di punta	
Span	Max. load concentrated in the middle		Deflection	Max. load distributed uniformly		Deflection	Max. column loading	
L mm	P N	P kg	f _p mm	Q N	Q kg	f _q mm	F N	F kg
250	2128	217	0,32	4255	434	0,40	29060	2962
500	1064	108	1,28	2128	217	1,60	29060	2962
750	709	72	2,87	1418	145	3,59	24734	2521
1000	532	54	5,11	1064	108	6,39	13913	1418
1250	426	43	7,98	851	87	9,98	8904	908
1500	355	36	11,50	709	72	14,37	6183	630
1750	304	31	15,65	608	62	19,56	4543	463
2000	266	27	20,44	532	54	25,55	3478	355
2250	236	24	25,87	473	48	32,34	2748	280
2500	213	22	31,94	426	43	39,92	2226	227
2750	193	20	38,64	387	39	48,30	1840	188
3000	177	18	45,99	355	36	57,49	1546	158
3500	152	15	62,60	304	31	78,25	1136	116
4000	133	14	81,76	266	27	102,20	870	89

PORTATE DEL PROFILATO

Le portate ammissibili sono relative alle seguenti condizioni di impiego:

- trave appoggiata alle estremità su semplici appoggi;
- perfetto ritorno elastico;
- sollecitazione ammissibile: 140 N/mm²;
- coefficiente di sicurezza: ≥ 2,5.

I carichi riportati in tabella sono:

- carico "P"; concentrato in mezzeria;
- carico "Q" uniformemente distribuito;
- carico "F" di punta.

Per condizioni di impiego diverse (disposizione del carico e appoggi) i valori di carico e di freccia si ottengono moltiplicando "Q" e "f_q" per i fattori corrispondenti riportati nella tabella di conversione (Tab. 6).

CARICO DI PUNTA

Il carico di punta "F" indicato in tabella è riferito ad un carico assiale baricentrico.

CONDIZIONI FAVOREVOLI DI LAVORO

Qualora le condizioni di installazione consentano di accettare un coefficiente di sicurezza pari a 2 (sollecitazione ammissibile 175 N/mm²) i carichi P, Q e le frecce f riportati in tabella possono essere aumentati del 30%.

LOADS OF THE CHANNEL

The permitted loads are referred to the following working conditions:

- simple beam laid on two supports;
- deflection complete elastic return;
- permitted working stress: 140 N/mm²;
- safety factor: ≥ 2,5.

The loads pointed out in the table are:

- concentrated load in the middle "P";
- uniformly distributed load "Q";
- maximum column loading "F".

In any other working conditions (load disposition and supports), load and deflection are obtained getting the product of "Q" and "f_q" respectively with the correspondent factor in the conversion table (Tab. 6).

COLUMN LOAD

Column load "F" is pointed out in the table and it is referred to an axial barycentric load.

FAVOURABLE CONDITIONS FOR WORK

When the working conditions permit a safety factor 2 (permitted working stress 175 N/mm²) the loads P, Q and the deflections f listed in the table can be increased by 30%.




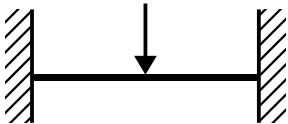




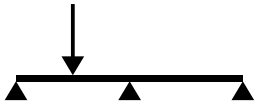
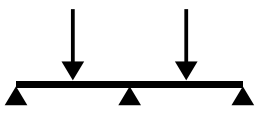
SATI SPEED - SISTEMA DI STRUTTURE COMPONIBILI

SATI SPEED - METAL FRAMING SYSTEM

COEFFICIENTI DI CONVERSIONE PER TRAVI CON DIVERSE CONDIZIONI DI CARICO STATICO

CONVERSION FACTOR FOR BEAMS WITH VARIOUS STATIC LOADING CONDITIONS

Tabella 6

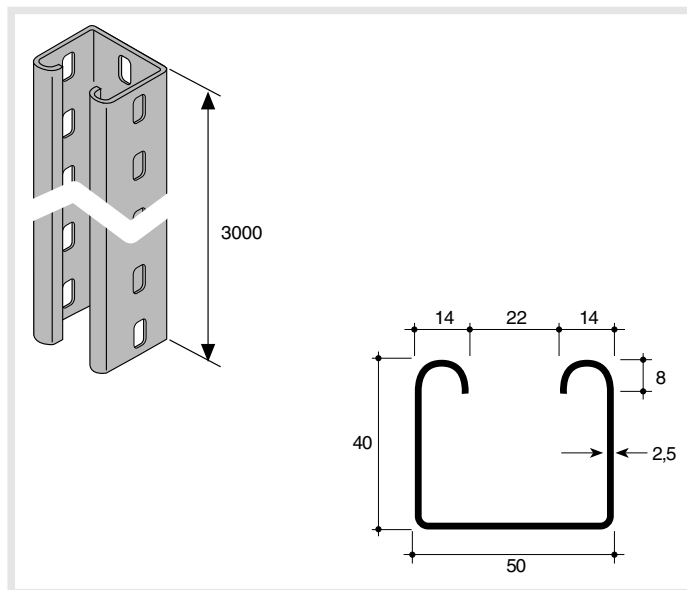
CONDIZIONI DI PORTATA E APPOGGIO <i>LOAD AND SUPPORT CONDITION</i>	SCHEMA <i>FIGURE</i>	COEFFICIENTE DI PORTATA <i>LOAD FACTOR</i>	COEFFICIENTE DI FRECCIA <i>DEFLECTION FACTOR</i>
Trave semplicemente appoggiata Carico uniformemente distribuito <i>Simple beam laid on two supports</i> <i>Uniform load</i>		1,00	1,00
Trave semplicemente appoggiata Due carichi uguali concentrati a 1/4 di L <i>Simple beam laid on two supports</i> <i>Two equal concentrated loads at 1/4 of L</i>		1,00	1,10
Trave incastrata da due lati Carico uniformemente distribuito <i>Beam fixed at both ends</i> <i>Uniform load</i>		1,50	0,30
Trave incastrata da due lati Carico concentrato in mezzeria <i>Beam fixed at both ends</i> <i>Concentrated load at center</i>		1,00	0,40
Trave incastrata ad una estremità Carico uniformemente distribuito <i>Cantilever beam</i> <i>Uniform load</i>		0,25	2,40
Trave incastrata ad un'estremità Carico concentrato in punta <i>Cantilever beam</i> <i>Concentrated load at end</i>		0,12	3,20
Trave continua, due campate uguali Carico uniformemente distribuito su una campata <i>Continuous beam, two equal spans</i> <i>Uniform load on one span</i>		1,30	0,92
Trave continua, campate uguali Carico uniformemente distribuito <i>Continuous beam, equal spans</i> <i>Uniform load</i>		1,00	0,42
Trave continua, due campate uguali Carico concentrato al centro di una campata <i>Continuous beam, two equal spans</i> <i>Concentrated load at center of one span</i>		0,62	0,71
Trave continua, campate uguali Carico concentrato al centro delle campate <i>Continuous beam, equal spans</i> <i>Concentrated load at center of spans</i>		0,67	0,48

SATI SPEED - SISTEMA DI STRUTTURE COMPONENTI

SATI SPEED - METAL FRAMING SYSTEM

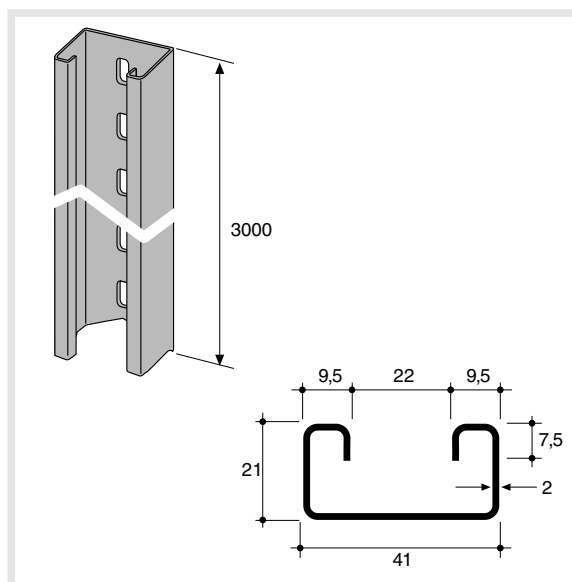
PROFILATI DI ANCORAGGIO / CHANNELS

Profilato di ancoraggio - PRP
Channel - PRP



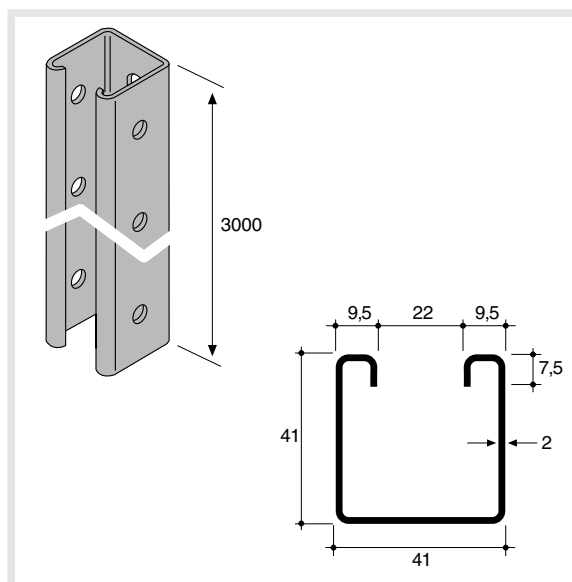
Codice Code ZF	kg/m kg/m	Conf.m Pack.m
2520452	2,650	3

Profilato di ancoraggio - PRL
Channel - PRL



Codice Code Z	Codice Code ZF	kg/m kg/m	Conf.m Pack.m
2020152	2520152	1,370	3

Profilato di ancoraggio - PRM
Channel - PRM



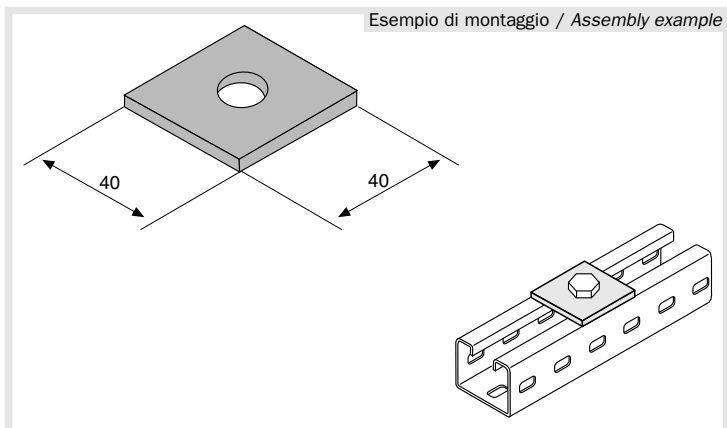
Codice Code Z	Codice Code ZF	kg/m kg/m	Conf.m Pack.m
2020202	2520202	1,920	3

SATI SPEED - SISTEMA DI STRUTTURE COMPONENTI

SATI SPEED - METAL FRAMING SYSTEM

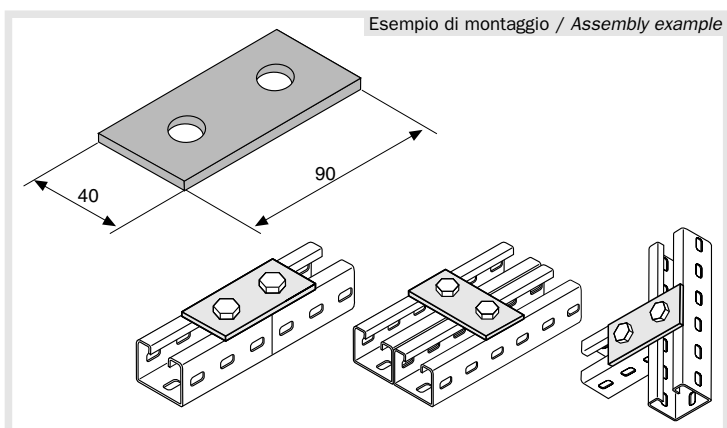
PIASTRE DI RACCORDO / FITTINGS

Piastra - PR 101
Fitting - PR 101



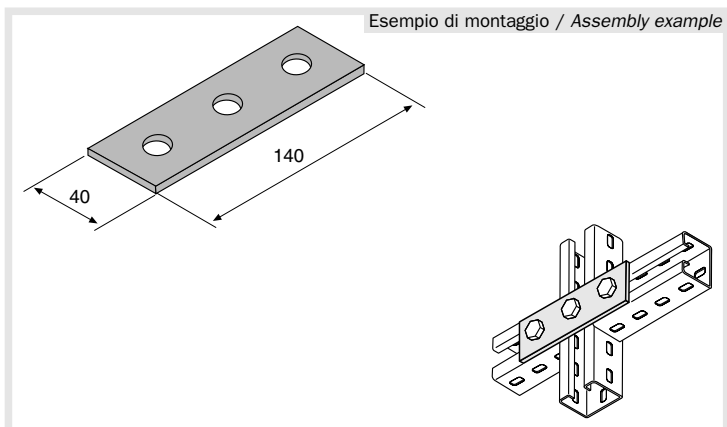
Codice Code ZF	kg/pz kg/pcs	Conf.m Pack.m
2610001	0,085	3

Piastra - PR 102
Fitting - PR 102



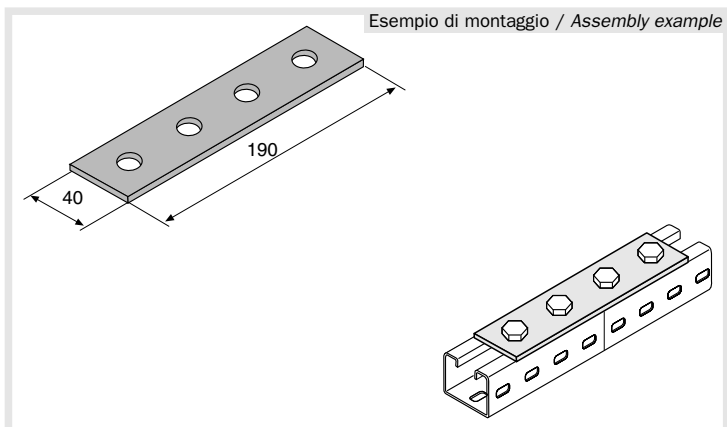
Codice Code ZF	kg/pz kg/pcs	Conf.pz Pack.pcs
2610002	0,170	1

Piastra - PR 103
Fitting - PR 103



Codice Code ZF	kg/pz kg/pcs	Conf.pz Pack.pcs
2610003	0,260	1

Piastra - PR 104
Fitting - PR 104

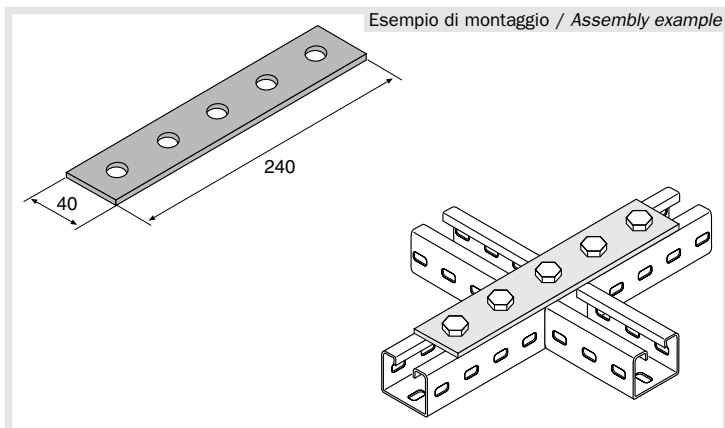


Codice Code ZF	kg/pz kg/pcs	Conf.pz Pack.pcs
2610004	0,350	1

SATI SPEED - SISTEMA DI STRUTTURE COMPONENTI SATI SPEED - METAL FRAMING SYSTEM

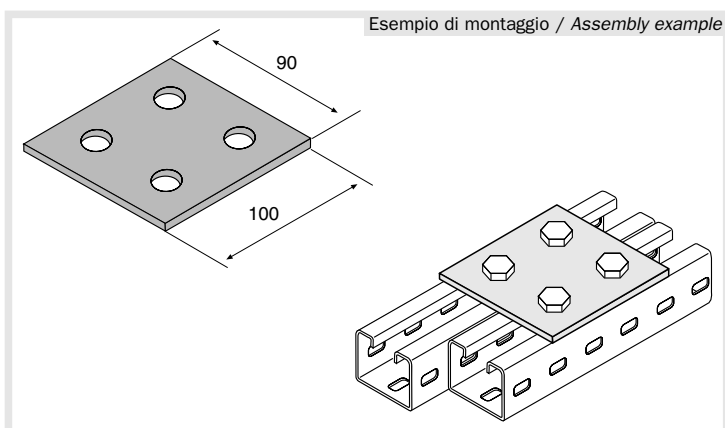
PIASTRE DI RACCORDO / FITTINGS

Piastra - PR 105
Fitting - PR 105



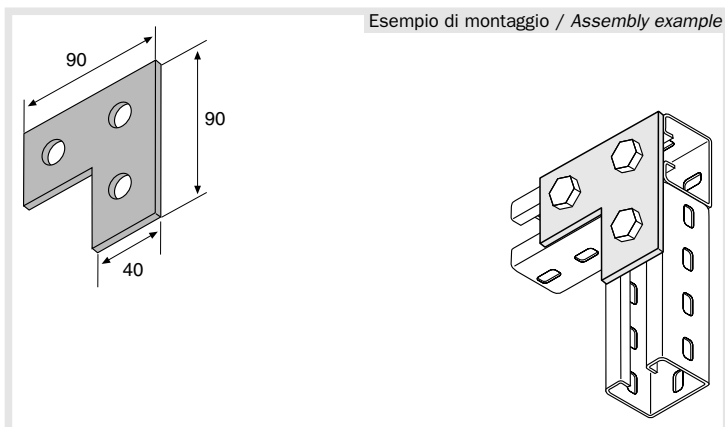
Codice Code ZF	kg/pz kg/pcs	Conf.pz Pack.pcs
2610005	0,430	1

Piastra - PR 106
Fitting - PR 106



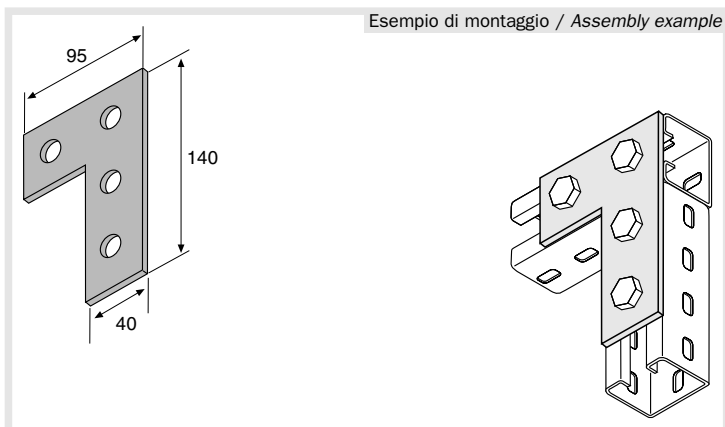
Codice Code ZF	kg/pz kg/pcs	Conf.pz Pack.pcs
2610006	0,400	1

Piastra - PR 107
Fitting - PR 107



Codice Code ZF	kg/pz kg/pcs	Conf.pz Pack.pcs
2610007	0,250	1

Piastra - PR 108
Fitting - PR 108

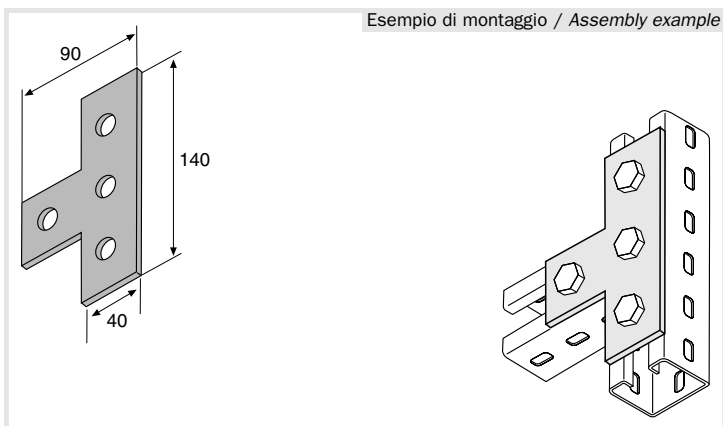


Codice Code ZF	kg/pz kg/pcs	Conf.pz Pack.pcs
2610008	0,330	1

SATI SPEED - SISTEMA DI STRUTTURE COMPONENTI SATI SPEED - METAL FRAMING SYSTEM

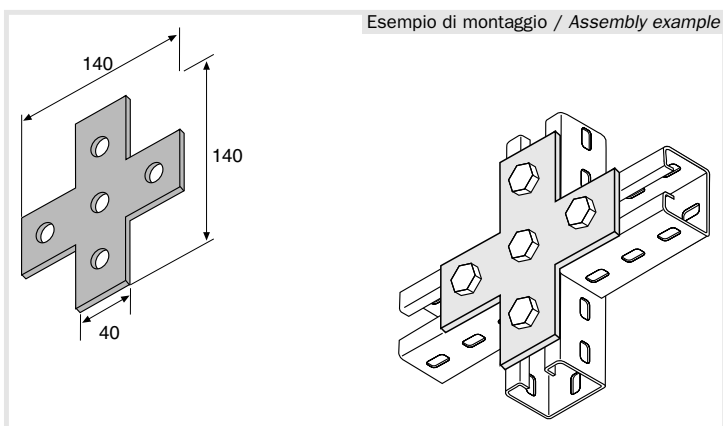
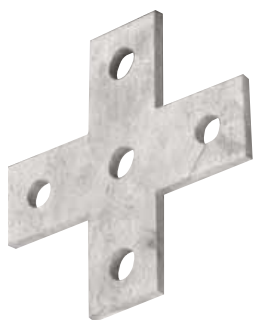
PIASTRE DI RACCORDO / FITTINGS

Piastra - PR 109
Fitting - PR 109



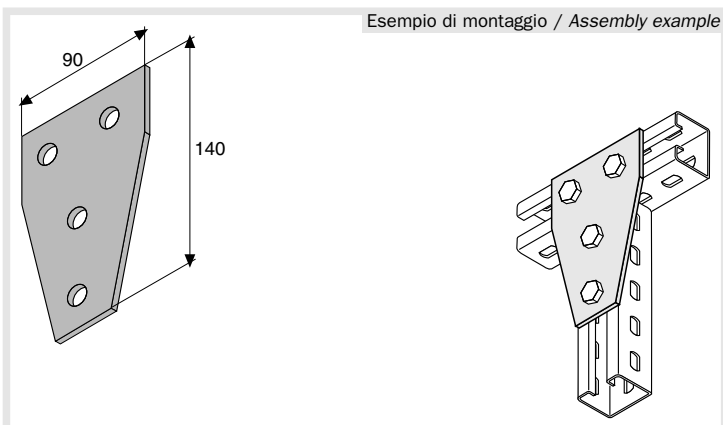
Codice Code ZF	kg/pz kg/pcs	Conf.pz Pack.pcs
2610009	0,330	1

Piastra - PR 110
Fitting - PR 110



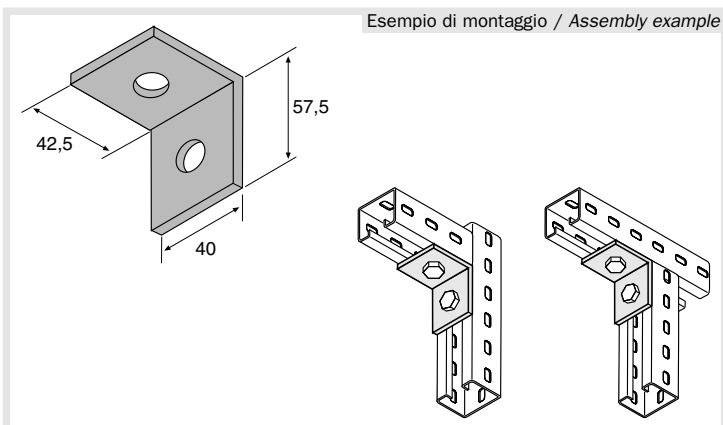
Codice Code ZF	kg/pz kg/pcs	Conf.pz Pack.pcs
2610010	0,410	1

Piastra - PR 124
Fitting - PR 124



Codice Code ZF	kg/pz kg/pcs	Conf.pz Pack.pcs
2610024	0,330	1

Piastra - PR 111
Fitting - PR 111

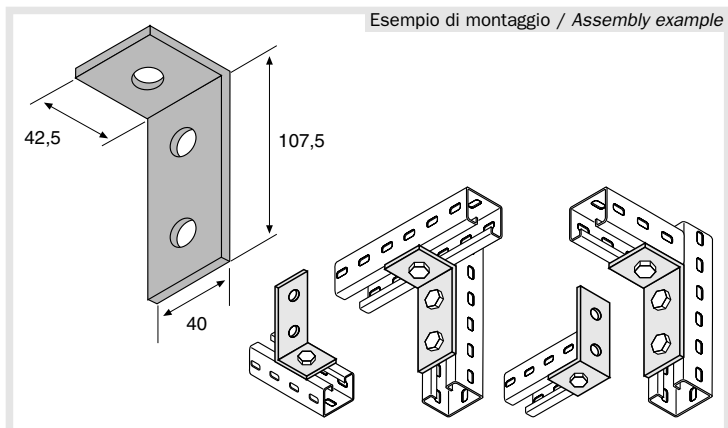


Codice Code ZF	kg/pz kg/pcs	Conf.pz Pack.pcs
2610011	0,160	1

SATI SPEED - SISTEMA DI STRUTTURE COMPONENTI SATI SPEED - METAL FRAMING SYSTEM

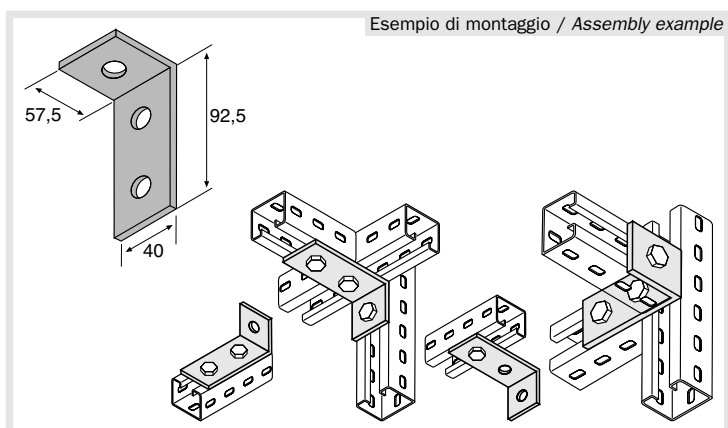
PIASTRE DI RACCORDO / FITTINGS

Piastra - PR 112
Fitting - PR 112



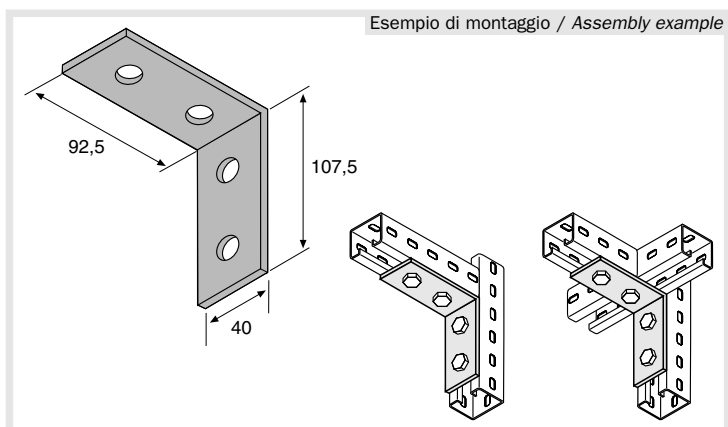
Codice Code ZF	kg/pz kg/pcs	Conf.pz Pack.pcs
2610012	0,250	1

Piastra - PR 113
Fitting - PR 113



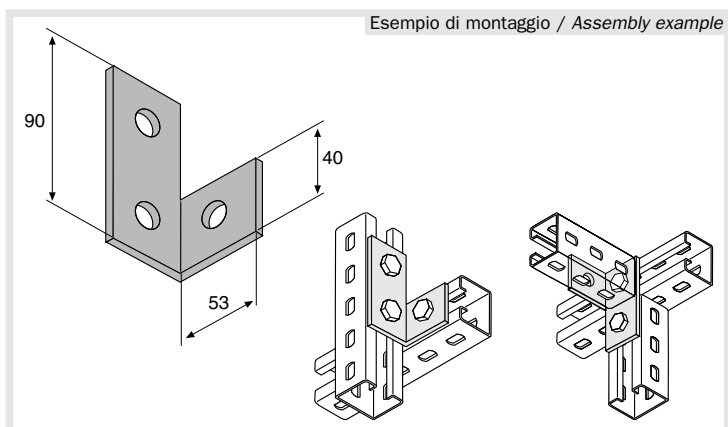
Codice Code ZF	kg/pz kg/pcs	Conf.pz Pack.pcs
2610013	0,250	1

Piastra - PR 114
Fitting - PR 114



Codice Code ZF	kg/pz kg/pcs	Conf.pz Pack.pcs
2610014	0,330	1

Piastra - PR 125
Fitting - PR 125

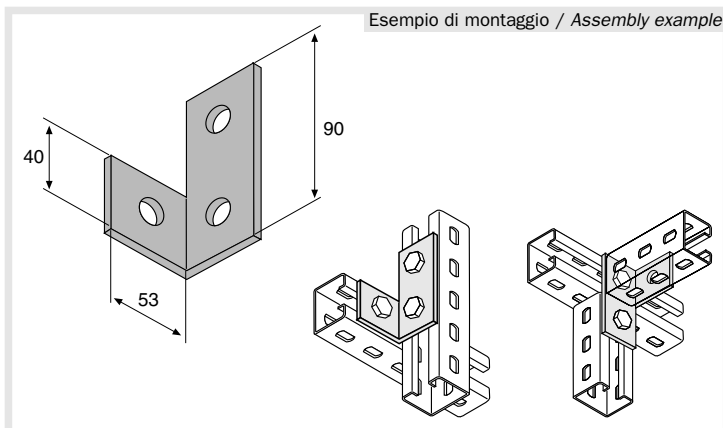


Codice Code ZF	kg/pz kg/pcs	Conf.pz Pack.pcs
2610025	0,250	1

SATI SPEED - SISTEMA DI STRUTTURE COMPONENTI SATI SPEED - METAL FRAMING SYSTEM

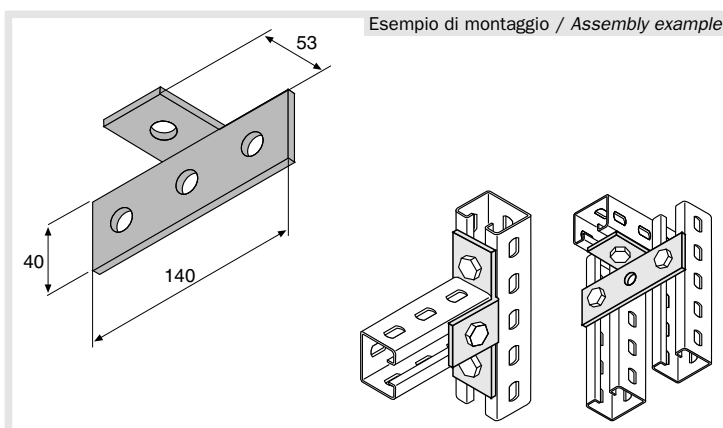
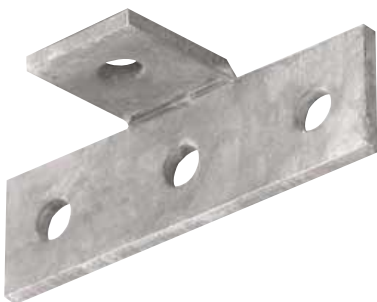
PIASTRE DI RACCORDO / FITTINGS

Piastra - PR 126
Fitting - PR 126



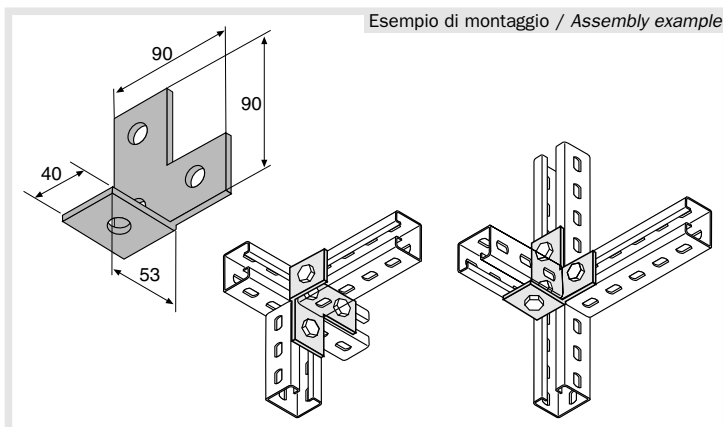
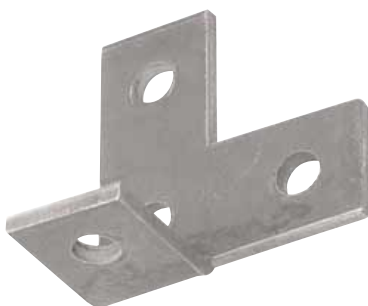
Codice Code ZF	kg/pz kg/pcs	Conf.pz Pack.pcs
2610026	0,250	1

Piastra - PR 127
Fitting - PR 127



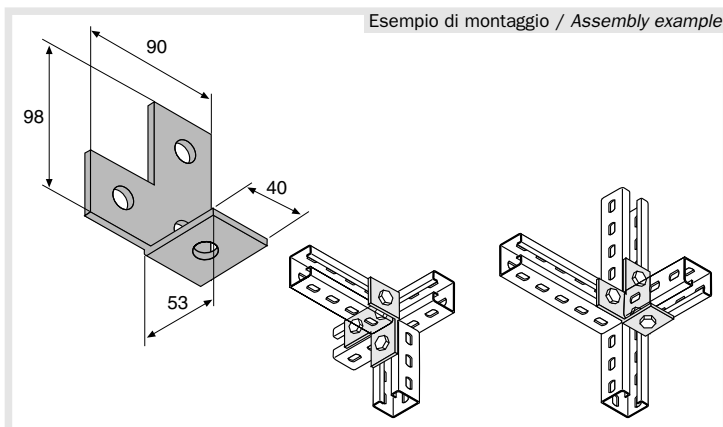
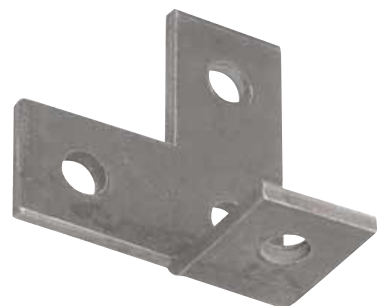
Codice Code ZF	kg/pz kg/pcs	Conf.pz Pack.pcs
2610027	0,350	1

Piastra - PR 128
Fitting - PR 128



Codice Code ZF	kg/pz kg/pcs	Conf.pz Pack.pcs
2610028	0,350	1

Piastra - PR 129
Fitting - PR 129

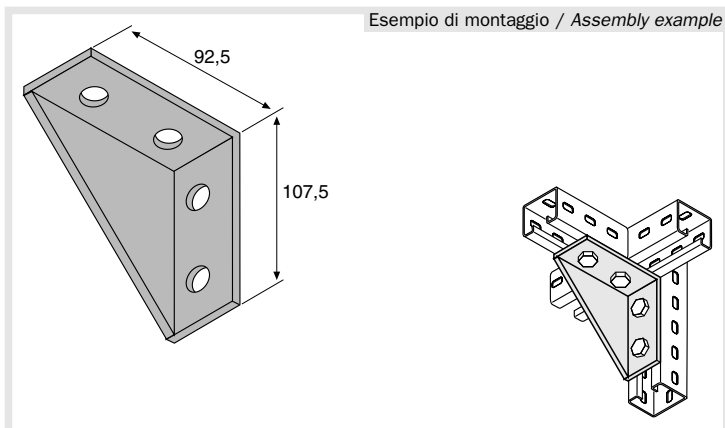


Codice Code ZF	kg/pz kg/pcs	Conf.pz Pack.pcs
2610029	0,350	1

SATI SPEED - SISTEMA DI STRUTTURE COMPONENTI SATI SPEED - METAL FRAMING SYSTEM

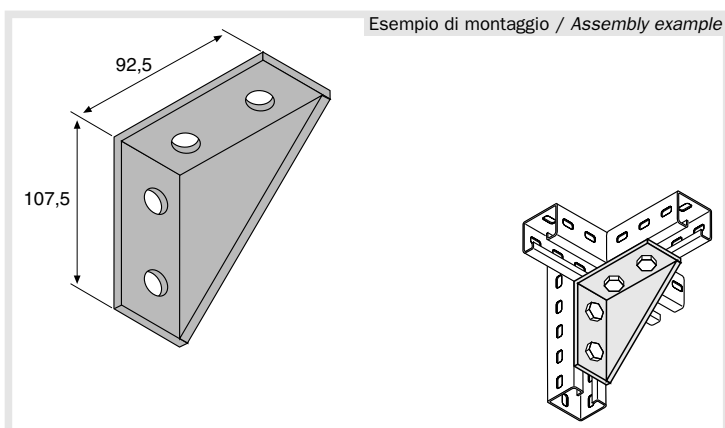
PIASTRE DI RACCORDO / FITTINGS

Piastra - PR 115
Fitting - PR 115



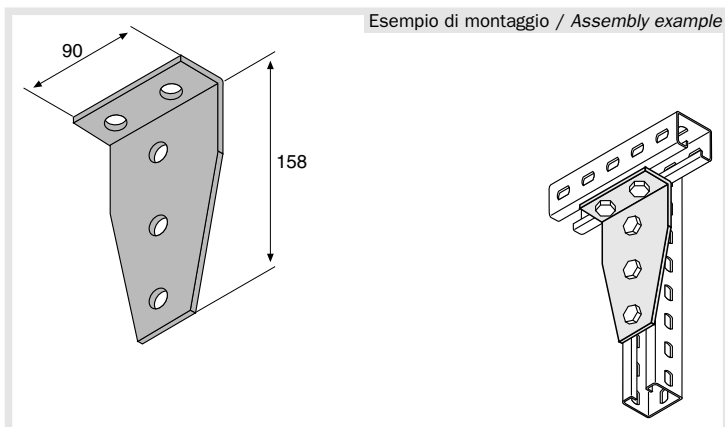
Codice Code ZF	kg/pz kg/pcs	Conf.pz Pack.pcs
2610015	0,420	1

Piastra - PR 116
Fitting - PR 116



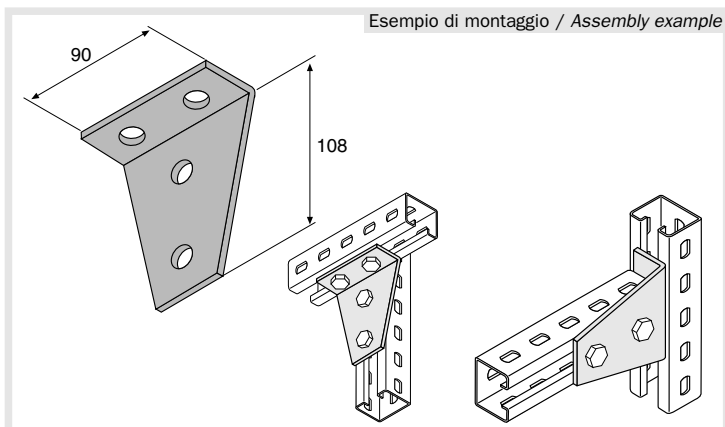
Codice Code ZF	kg/pz kg/pcs	Conf.pz Pack.pcs
2610016	0,420	1

Piastra - PR 132
Fitting - PR 132



Codice Code ZF	kg/pz kg/pcs	Conf.pz Pack.pcs
2610032	0,660	1

Piastra - PR 133
Fitting - PR 133

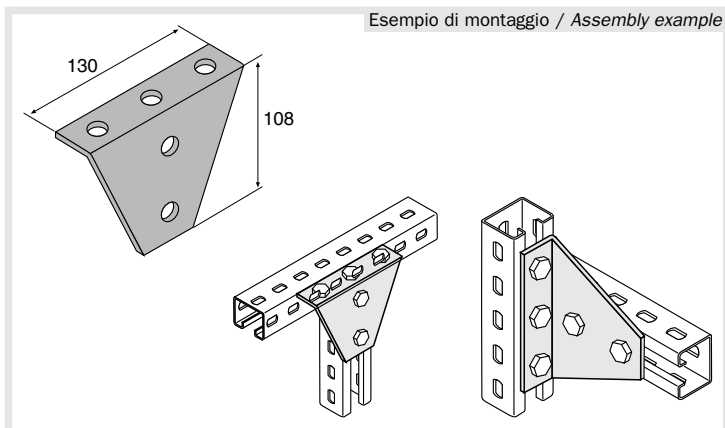


Codice Code ZF	kg/pz kg/pcs	Conf.pz Pack.pcs
2610033	0,440	1

SATI SPEED - SISTEMA DI STRUTTURE COMPONENTI SATI SPEED - METAL FRAMING SYSTEM

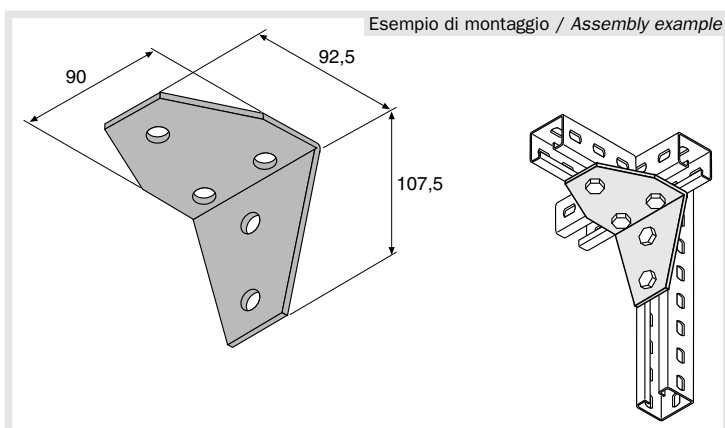
PIASTRE DI RACCORDO / FITTINGS

Piastra - PR 134
Fitting - PR 134



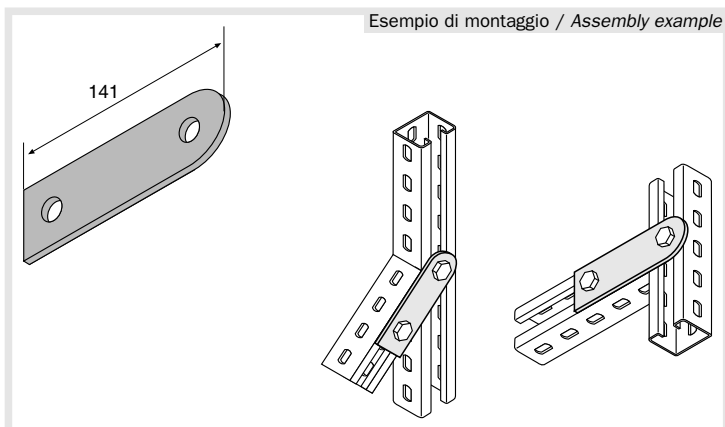
Codice Code ZF	kg/pz kg/pcs	Conf.pz Pack.pcs
2610034	0,750	1

Piastra - PR 135
Fitting - PR 135



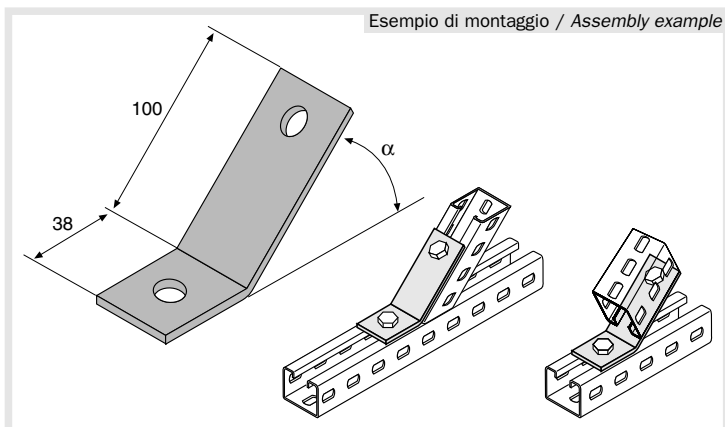
Codice Code ZF	kg/pz kg/pcs	Conf.pz Pack.pcs
2610035	0,610	1

Piastra - PR 136
Fitting - PR 136



Codice Code ZF	kg/pz kg/pcs	Conf.pz Pack.pcs
2610036	0,300	1

Piastra - PR 137
Fitting - PR 137

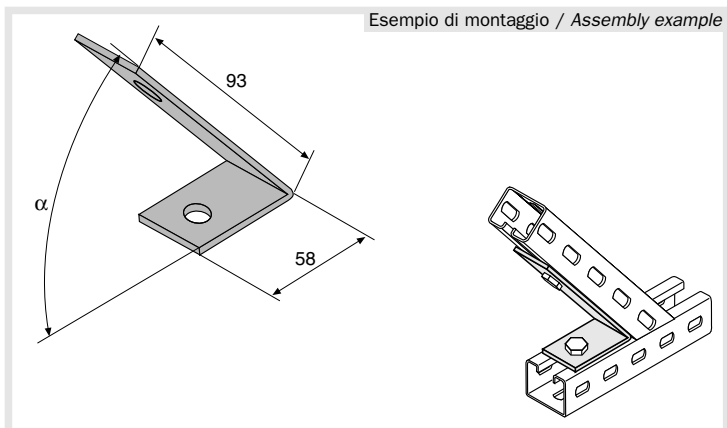


Codice Code ZF	kg/pz kg/pcs	α
2610037	0,250	45°
2610047	0,250	25°
2610048	0,250	30°
2610049	0,250	35°

SATI SPEED - SISTEMA DI STRUTTURE COMPONENTI SATI SPEED - METAL FRAMING SYSTEM

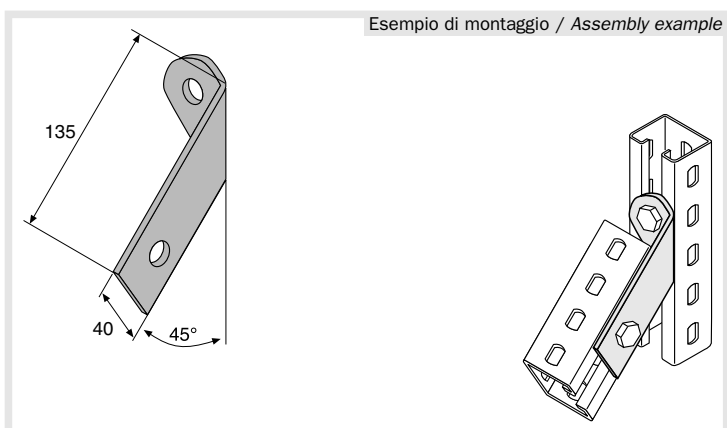
PIASTRE DI RACCORDO / FITTINGS

Piastra - PR 138
Fitting - PR 138



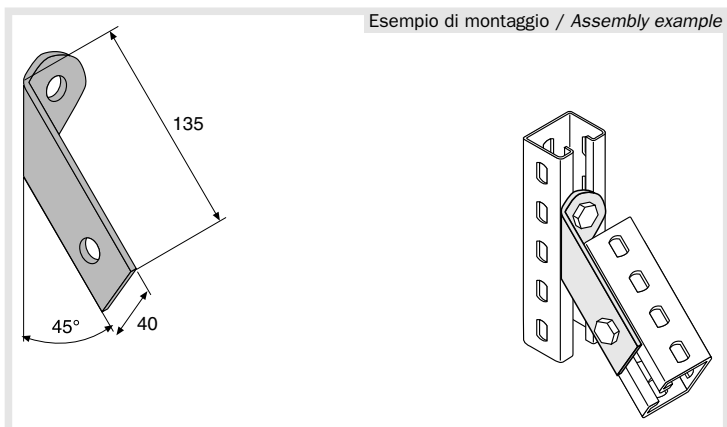
Codice Code ZF	kg/pz kg/pcs	α
2610038	0,290	45°
2610051	0,290	65°
2610052	0,290	60°
2610053	0,290	55°

Piastra - PR 139
Fitting - PR 139



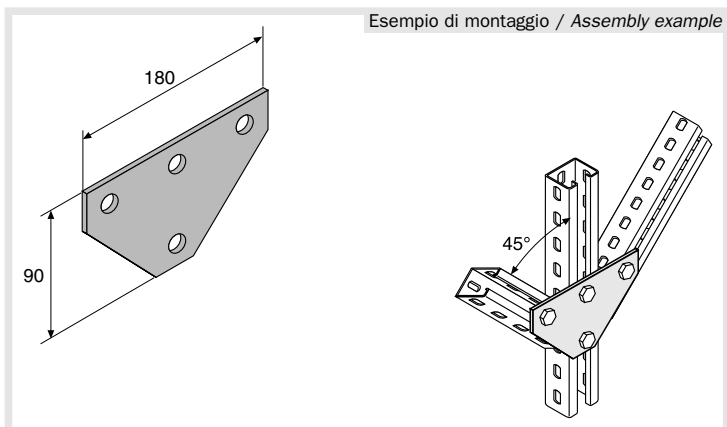
Codice Code ZF	kg/pz kg/pcs	Conf.pz Pack.pcs
2610039	0,270	1

Piastra - PR 140
Fitting - PR 140



Codice Code ZF	kg/pz kg/pcs	Conf.pz Pack.pcs
2610040	0,270	1

Piastra - PR 142
Fitting - PR 142



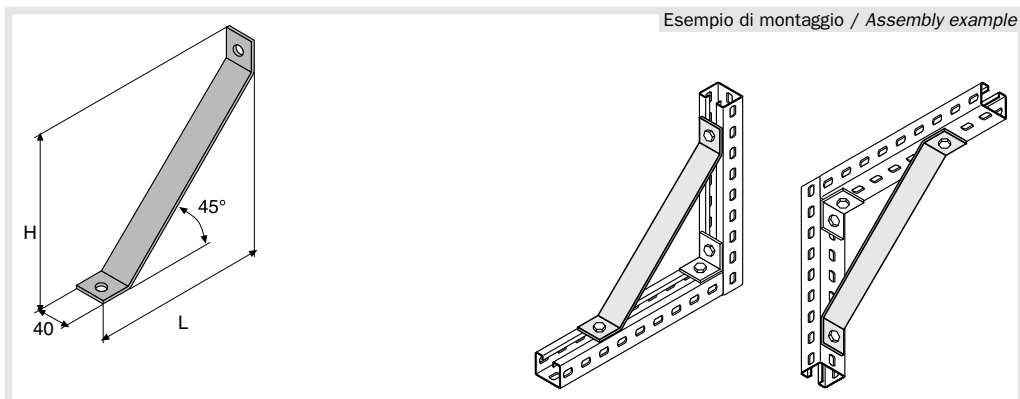
Codice Code ZF	kg/pz kg/pcs	Conf.pz Pack.pcs
2610042	0,600	1

SATI SPEED - SISTEMA DI STRUTTURE COMPONENTI SATI SPEED - METAL FRAMING SYSTEM

PIASTRE DI RACCORDO / FITTINGS

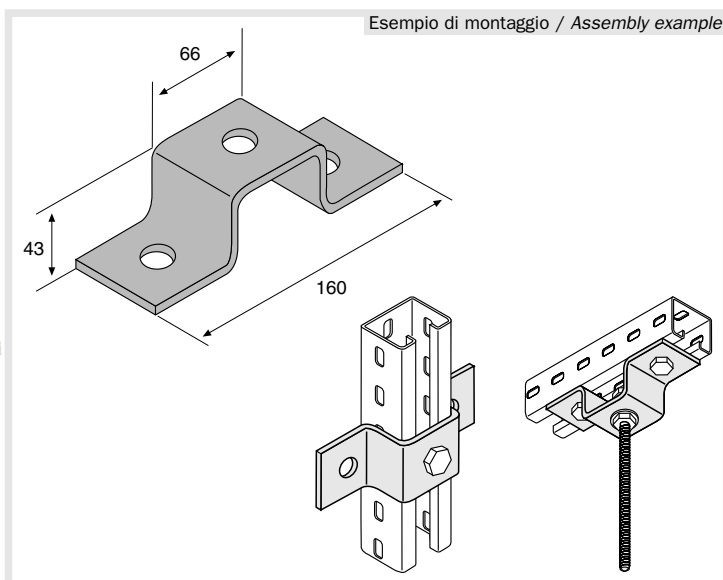
Piastra - PR 143 - PR 144 - PR 145
Fitting - PR 143 - PR 144 - PR 145

	Codice Code ZF	Altezza Height H	Lungh. Leight L	kg/pz kg/pcs	Conf.pz Pack.pcs
PR 143	2610043	200	200	0,600	1
PR 144	2610044	300	300	0,880	1
PR 145	2610045	500	500	1,470	1



Piastra - PR 117
Fitting - PR 117

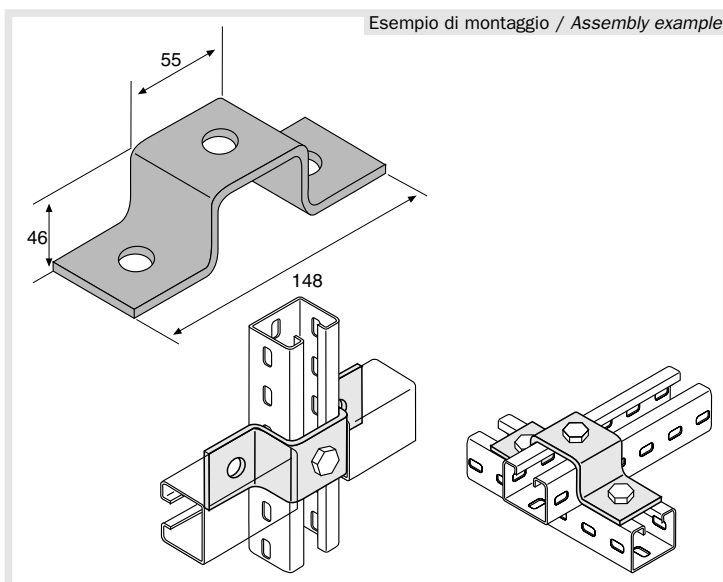
Per profilato **PRP**.
For **PRP** profile.



Codice Code ZF	kg/pz kg/pcs	Conf.pz Pack.pcs
2610017	0,560	1

Piastra - PR 118
Fitting - PR 118

Per profilato **PRM**.
For **PRM** profile.



Codice Code ZF	kg/pz kg/pcs	Conf.pz Pack.pcs
2610018	0,450	1

SATI SPEED - SISTEMA DI STRUTTURE COMPONENTI

SATI SPEED - METAL FRAMING SYSTEM

PIASTRE DI RACCORDO / FITTINGS

Piastra - PR 119

Fitting - PR 119

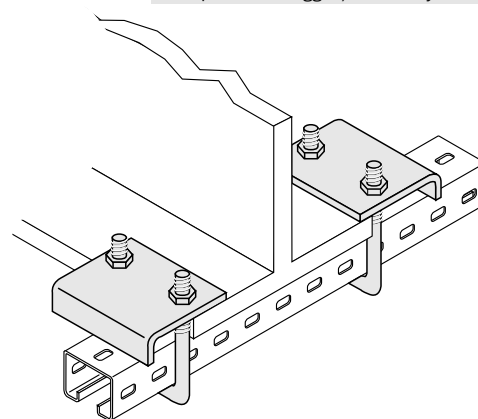
Piastra per fissaggio su travi con spessore max. 18 mm.
Fori Ø 11,5 mm.
Fornita completa di cavallotto zincato elettroliticamente, rondelle, dadi M10.

*Fitting for fixing on beams with max thickness 18 mm.
Holes Ø 11,5 mm.
Supplied complete of electrolytic galvanized "U" bolt, washers, M10 nuts.*



Codice Code ZF	kg/pz kg/pcs	Conf.pz Pack.pcs
2610019	0,450	1

Esempio di montaggio / Assembly example



Piastra - PR 120

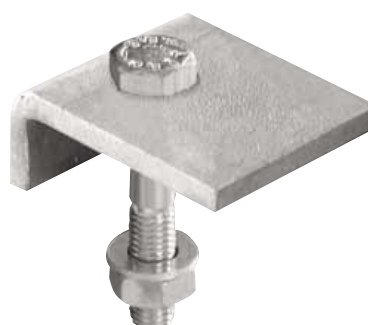
Fitting - PR 120

Piastra per fissaggio su travi con spessore max. 18 mm.
Asole 13,5 x 17 mm.
Fornita completa di vite M10 x 50 zincata elettroliticamente, dado, rondella.

* Ordinare a parte le piastrine

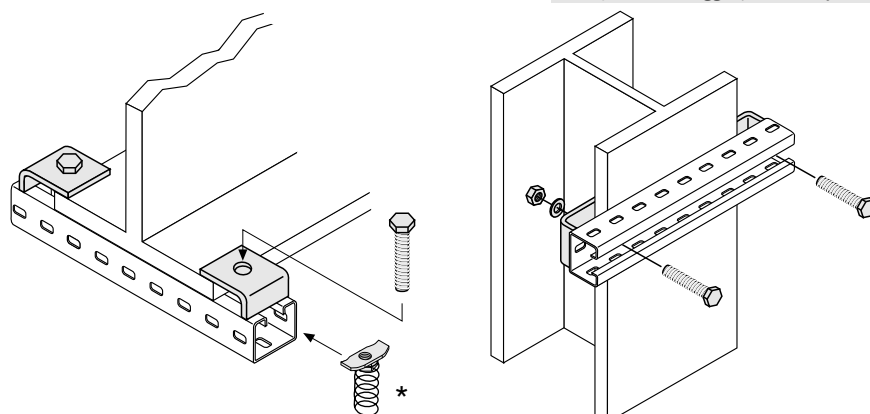
*Fitting for fixing on beams with max thickness 18 mm.
Slots 13,5 x 17 mm.
Supplied complete of electrolytic galvanized screw M10 x 50, nut, washer.*

* Spring nuts to be ordered separately.



Codice Code ZF	kg/pz kg/pcs	Conf.pz Pack.pcs
2610020	0,240	1

Esempio di montaggio / Assembly example



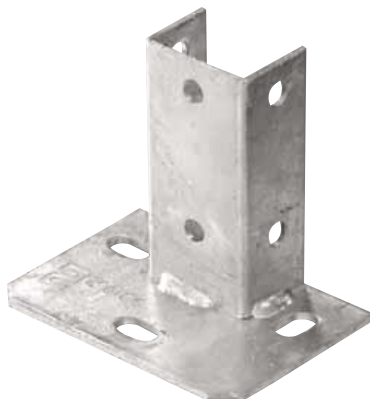
SATI SPEED - SISTEMA DI STRUTTURE COMPONENTI

SATI SPEED - METAL FRAMING SYSTEM

PIASTRE DI RACCORDO / FITTINGS

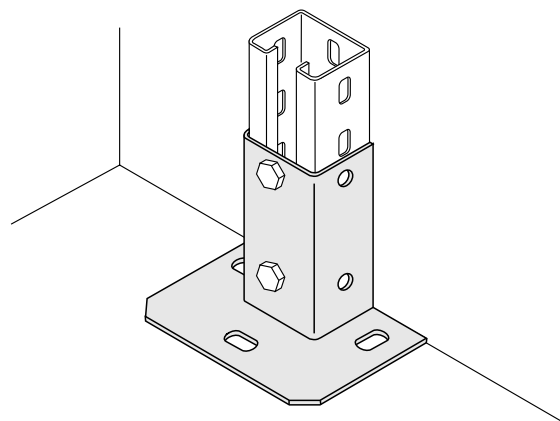
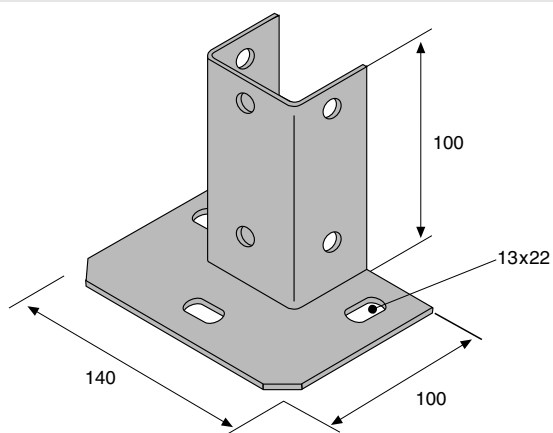
Piastra - PR 121 Fitting - PR 121

Per profilato **PRP**.
For **PRP** profile.



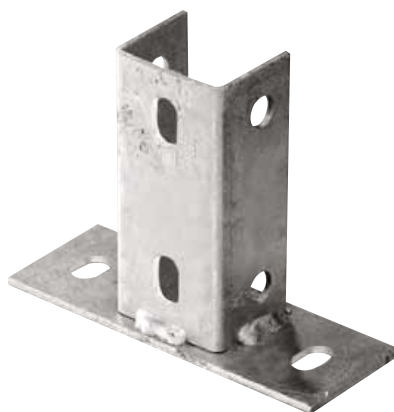
Codice Code ZF	kg/pz kg/pcs	Conf.pz Pack.pcs
2610021	0,810	1

Esempio di montaggio / Assembly example



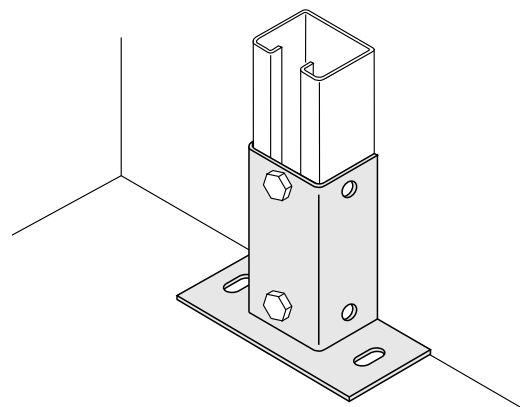
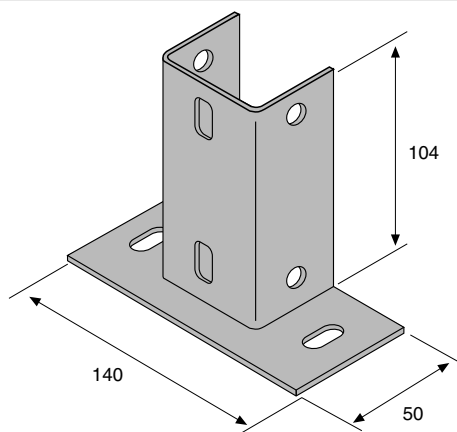
Piastra - PR 122 Fitting - PR 122

Per profilato **PRM**.
For **PRM** profile.



Codice Code ZF	kg/pz kg/pcs	Conf.pz Pack.pcs
2610022	0,600	1

Esempio di montaggio / Assembly example



SATI SPEED - SISTEMA DI STRUTTURE COMPONENTI

SATI SPEED - METAL FRAMING SYSTEM

PIASTRE DI RACCORDO / FITTINGS

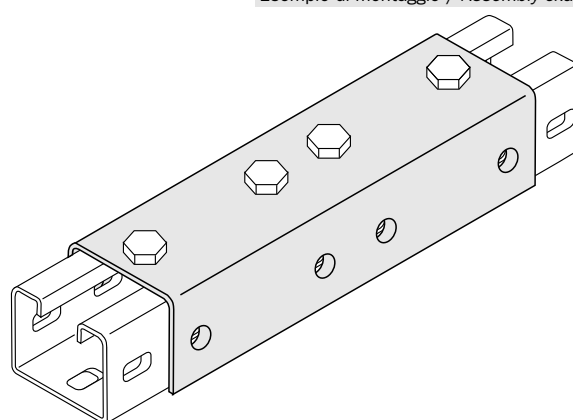
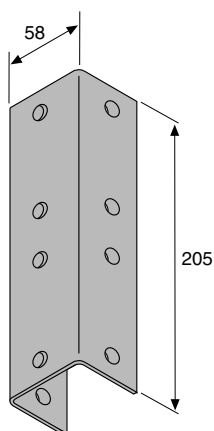
Piastra - PR GPP Fitting - PR GPP

Per profilato **PRP**.
For **PRP** profile.



Codice Code ZF	kg/pz kg/pcs	Conf.pz Pack.pcs
2520501	0,650	1

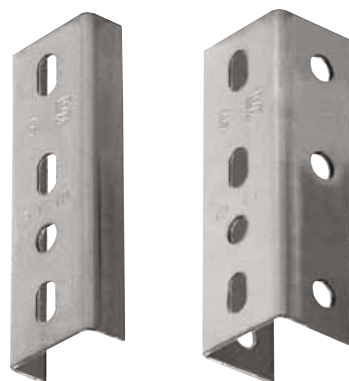
Esempio di montaggio / Assembly example



Piastra - GPRL - GPRM Fitting - GPRL - GPRM

In **acciaio zincato Sendzimir (Z)**.
In **acciaio zincato a caldo per immersione dopo lavorazione (ZF)**.
GPRL: per profilati **PRL**.
GPRM: per profilati **PRM**.

In **Sendzimir galvanized steel (Z)**.
In **hot galvanized steel after machining (ZF)**.
GPRL: for **PRL** profiles.
GPRM: for **PRM** profiles.

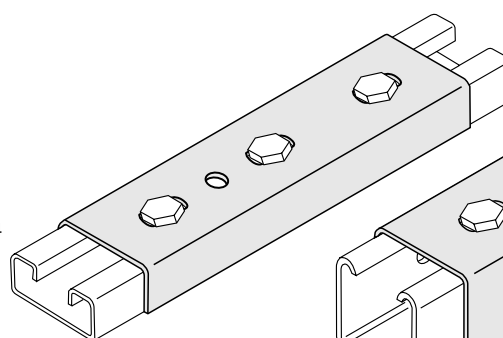
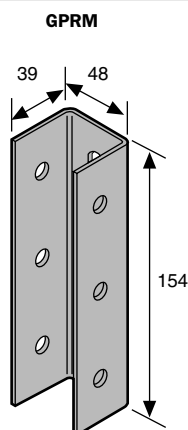
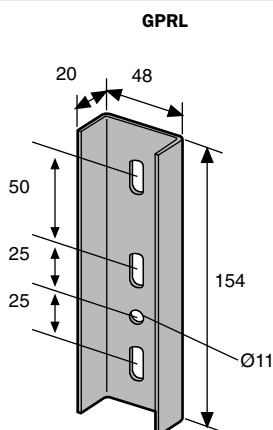


GPRL

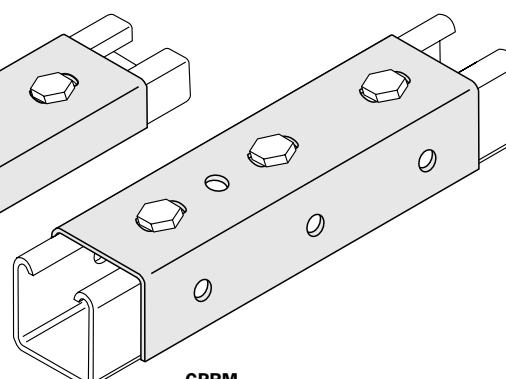
GPRM

Tipo Type	Codice Code Z	Codice Code ZF	kg/pz kg/pcs	Conf.pz Pack.pcs
GPRL	2020153	2520153	0,150	1
GPRM	2020203	2520203	0,200	1

Esempio di montaggio / Assembly example



GPRL



GPRM

SATI SPEED - SISTEMA DI STRUTTURE COMPONENTI SATI SPEED - METAL FRAMING SYSTEM

PIASTRE DI RACCORDO / FITTINGS

Staffa oscillante - ST0 Beam clamp - ST0

In **acciaio tropicalizzato giallo**.

A morsetto oscillante, per fissaggio su travi con spessore max. 24 mm.

Completa di vite a punta indurita, staffa oscillante, dado M10, rondella, dado speciale M10.

Adatta per aste filettate **AS** - M10.

In **yellow galvanized steel**.

Fitting with swinging clamp, to fix on beams with max. thickness of 24 mm.

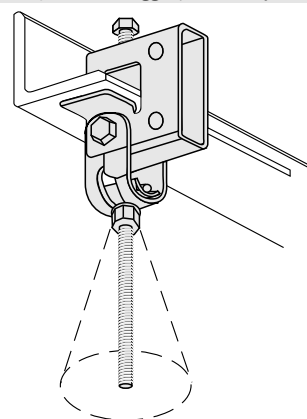
Complete of screw with hardened top, swinging rod, M10 nut, washer, special M10 nut.

Suitable to threaded rod **AS** - M10.



Codice Code	kg/pz kg/pcs	Conf.pz Pack.pcs
2610501	0,320	1

Esempio di montaggio / Assembly example



Piastra - PR 150 Fitting - PR 150

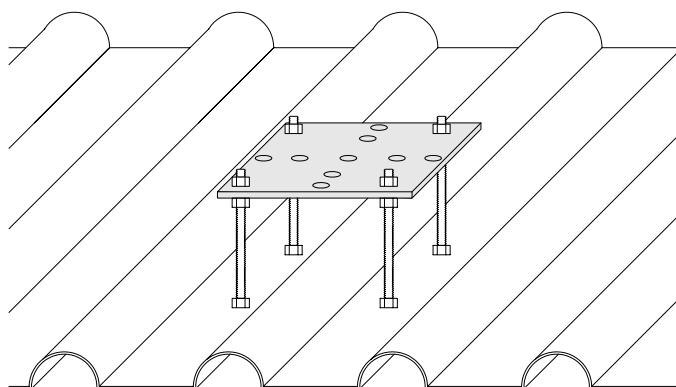
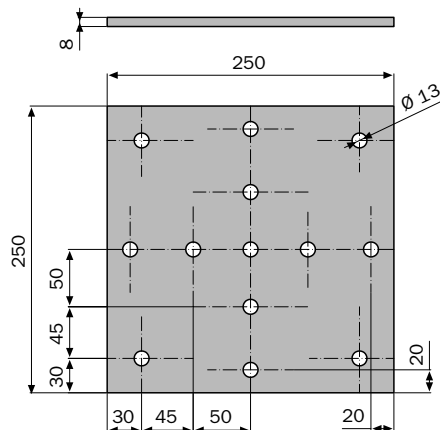
Spessore 8 mm.

Thickness 8 mm.



Codice Code ZF	kg/pz kg/pcs	Conf.pz Pack.pcs
2610050	4,000	1

Esempio di montaggio / Assembly example



SATI SPEED - SISTEMA DI STRUTTURE COMPONENTI

SATI SPEED - METAL FRAMING SYSTEM

VITERIE / SCREWS

Viti - Dadi - Rondelle - VDR Screws - Nuts - Washers - VDR

BZF: In acciaio zincato a caldo (CEI 7.6 - UNI 3740).

BZE: In acciaio zincato elettroliticamente.

Per collegare i profilati **PRP - PRL - PRM** con le piastre **PR**.

Per altre viti, dadi, rondelle consultare le pagine dei "Sistemi di sospensione".

BZF: In hot-dip galvanized steel (CEI 7.6 - UNI 3740).

BZE: In electrolytic zinc steel.

To joint **PRP - PRL - PRM** channels to **PR** fittings.

For other screws, nuts, washers, see "Support system".



A Norme CEI EN 50085-1, 50085-2-1 / CEI EN Standard 50085-1, 50085-2-1

Asta filettata per sospensione - AS Threaded rod - AS

In acciaio zincato elettroliticamente.

In galvanized steel.



Lungh. Leight	Filettatura Thread	Codice Code ZE	kg/m kg/m	Conf.pz Pack.pcs
1000	M 6	2020301	0,170	20
	M 8	2020302	0,310	20
	M10	2020303	0,400	20
	M12	2020304	0,700	10

Manicotto di prolunga - MA Rod coupling - MA

In acciaio zincato elettroliticamente.

Per aste filettate **AS**.

In galvanized steel.

For **AS** threaded rod.



Lungh. Leight	Filettatura Thread	Codice Code ZE	kg/pz kg/pcs	Conf.pz Pack.pcs
50	M 6	2020351	0,025	100
	M 8	2020352	0,030	50
	M10	2020353	0,040	25
	M12	2020354	0,060	25

Vite Screw

Con quadro sottotesta.

With short square section.



Filettatura Thread	Codice Code BZE	Codice Code BZF	kg/conf. kg/pack.	Conf.pz Pack.pcs
M 8 x 20	2710151	-	1,300	100
M 8 x 30	2710152	-	1,720	100
M10 x 20	2710201	-	2,320	100
M10 x 30	2710202	-	2,800	100

Testa esagonale.

Hex head cap.



M 8 x 20	2710251	2720101	1,200	100
M 8 x 30	2710252	2720102	1,500	100
M10 x 20	2710301	2720151	2,300	100
M10 x 30	2710302	2720152	2,750	100
M10 x 50	2710303	-	2,950	100

Vite Screw

Testa ad ancora.

Completa di dado e rondella.

Per fissaggi su profilati **PRL - PRM - PRP**.

Anchor head screws.

Completa of nut and washer.

To fixing on **PRL - PRM - PRP** "U" sections.



Filettatura Thread	Codice Code BZE	kg/conf. kg/pack.	Conf.pz Pack.pcs
M10 x 30	2710351	2,800	50

SATI SPEED - SISTEMA DI STRUTTURE COMPONENTI

SATI SPEED - METAL FRAMING SYSTEM

VITERIE / SCREWS

Piastrina ad ancora - PAP Spring nut - PAP

In **acciaio zincato elettroliticamente**, con molla di contrasto "a perdere".
Idonea per il solo profilato **PRP**.
La filettatura del dado si adatta anche alle viti zincate a caldo **BZF**, purché da noi fornite.

In **galvanized steel with spring**.
Suitable for **PRP** channel only.
Nut thread is also suitable for **BZF** hot-dipped screws, if provided by us.



Filettatura Thread	Codice Code BZE	kg/conf. kg/pack.	Conf.pz Pack.pcs
M10	2710602	1,600	50

Piastrina ad ancora - PMP Spring nut - PMP

In **acciaio zincato elettroliticamente**, con molla di contrasto "a perdere".
Idonea per il solo profilato **PRM**.
La filettatura del dado si adatta anche alle viti zincate a caldo **BZF**, purché da noi fornite.

In **galvanized steel with spring**. Suitable for **PRM** channel only. Nut thread is also suitable for **BZF** hot-dipped screws, if provided by us.



Filettatura Thread	Codice Code BZE	kg/conf. kg/pack.	Conf.pz Pack.pcs
M10	2710652	1,500	50

Dadi Nuts

Esagonali.
Hex nuts.



Filettatura Thread	Codice Code BZE	Codice Code BZF	kg/conf. kg/pack.	Conf.pz Pack.pcs
M 8	2710553	2720301	0,510	100
M10	2710554	2720302	1,140	100

Con zigrinatura antiallentamento.
With antiloseling knurling.



M 8	2710502	-	0,730	100
M10	2710503	-	1,190	100

Rondelle Washers

Piane (* in acciaio Inox).
Flats (* in stainless steel).



Filettatura Thread	Codice Code BZE	Codice Code BZF	kg/conf. kg/pack.	Conf.pz Pack.pcs
M 8	2710802	2720401*	0,180	100
M10	2710803	2720402	0,410	100

Grower.
Locks.



M 8	2710852	2720451	0,150	100
M10	2710853	2720452	0,240	100

Dentellate.
External teeth.



M 8	2710902	-	0,060	100
M10	2710903	-	0,100	100



SISTEMI DI GUAINA SPIRALATE E ACCESSORI

SPIRAL PVC CONDUIT SYSTEMS
AND ACCESSORIES



Guaine spiralate "Matufless"	pag. 150
"Matufless" spiral PVC conduit	
Raccordi girevoli "Matufless"	pag. 153
"Matufless" revolving fittings	

SISTEMI DI GUAINE SPIRALATE E ACCESSORI

SPIRAL PVC CONDUIT SYSTEMS AND ACCESSORIES

GUAINA SPIRALATA "MATUFLESS" / "MATUFLESS" SPIRAL PVC CONDUIT

Tipo GG - per impianti elettrici

GG type - for electrical systems

Norme di riferimento: EN50086-1 (CEI 23-39); EN50086-2-3 (CEI 23-56); IEC EN 61386-1-2-3.

Classificazione: 2311.

Resistenza alla compressione (2): > 320 N.

Resistenza all'urto (3): 2 J (2 Kg. da 10 cm.).

Temperatura minima (1): + 5° C.

Temperatura massima (1): + 60° C.

Colore: Grigio RAL 7035.

Materiale: PVC, rigido per la spirale, plastificato per la copertura.

Resistenza alla propagazione della fiamma:

autoestinguente in meno di 30 sec. UL94 V0.

Curvabilità: pari al proprio diametro.

Rigidità dielettrica: verifica spessore minimo > 2000V a 50 Hz per 15'.

Resistenza all'isolamento elettrico: > 100 mΩ.

Resistenza a trazione: 500 N allungamento di circa 30% sulla lunghezza iniziale.

Lunghezza rotolo: 30 m.

Campo di impiego: per la protezione dei conduttori in installazioni fisse o mobili nelle applicazioni civili ed industriali a bordo di macchine operatrici, grazie all'elevata flessibilità e resistenza agli agenti chimici.

Reference standards: EN50086-1 (CEI 23-39); EN50086-2-3 (CEI 23-56); IEC EN 61386-1-2-3.

Class: 2311.

Resistance to compression (2): > 320 N.

Resistance to impact (3): 2 J (2 Kg. from 10 cm.).

Minimum temperature (1): + 5° C.

Maximum temperature (1): + 60° C.

Colour: Grey RAL 7035.

Material: PVC, rigid for spiral, plastic coated for covering.

Resistance to flame propagation: self-extinguishing in less than 30 sec. UL94 V0.

Bendability: equal to its own diameter.

Dielectric strength: check minimum thickness > 2000V at 50 Hz per 15'.

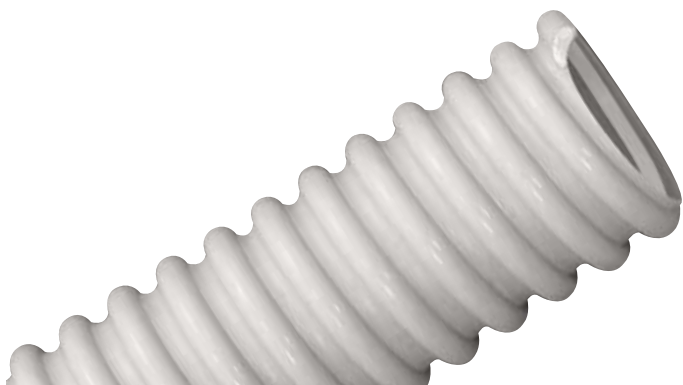
Electric insulation resistance: > 100 mΩ.

Traction resistance: 500 N lengthening by approx 30% from initial length.

Roll length: 30 m.

Field of use: for protecting cables in fixed or mobile installations in civil and industrial applications on-board machines, thanks to high flexibility and resistance to chemical agents.

Codice Code	Ø interno Ø internal mm	Ø esterno Ø external mm	kg/m kg/m	Conf. Pack m	Conf. rot. Coils pack
4010501	8	12	0,050	180	6
4010502	10	14,5	0,070	180	6
4010503	12	16,3	0,080	180	6
4010504	14	18,6	0,095	180	6
4010505	16	20,5	0,105	180	6
4010506	20	24,7	0,130	180	6
4010507	22	27	0,160	90	3
4010508	25	30,3	0,185	30	1
4010509	28	33,2	0,210	30	1
* 4010510	30	36	0,230	30	1
4010511	32	37,5	0,240	30	1
4010512	35	40,5	0,280	30	1
* 4010513	38	44,1	0,310	30	1
4010514	40	46,2	0,340	30	1
* 4010515	45	51,8	0,380	30	1
4010516	50	57	0,430	30	1



* A richiesta

SISTEMI DI GUAINE SPIRALATE E ACCESSORI

SPIRAL PVC CONDUIT SYSTEMS AND ACCESSORIES

GUAINA SPIRALATA "MATUFLESS" / "MATUFLESS" SPIRAL PVC CONDUIT

Tipo GC – per drenaggio condensa

GC type - for draining condensation

Norme di riferimento: EN50086-1 (CEI 23-39); EN50086-2-3 (CEI 23-56); IEC EN 61386-1-2-3.

Colore: Grigio RAL 7035.

Materiale: PVC, rigido per la spirale, plastificato per la copertura.

Resistenza alla propagazione della fiamma:

autoestinguento in meno di 30 sec. UL94 V0.

Curvabilità: pari al proprio diametro.

Rigidità dielettrica: verifica spessore minimo > 2000V a 50 Hz per 15'.

Resistenza all'isolamento elettrico: > 100 mΩ.

Resistenza a trazione: 500 N allungamento di circa 30% sulla lunghezza iniziale.

Lunghezza rotolo: 30 m.

Campo di impiego: drenaggio condensa, impieghi non gravosi.

Reference standards: EN50086-1 (CEI 23-39); EN50086-2-3 (CEI 23-56); IEC EN 61386-1-2-3.

Colour: Grey RAL 7035.

Material: PVC, rigid for spiral, plastic coated for covering.

Resistance to flame propagation: self-extinguishing in less than 30 sec. UL94 V0.

Bendability: equal to its own diameter.

Dielectric strength: check minimum thickness > 2000V at 50 Hz per 15'.

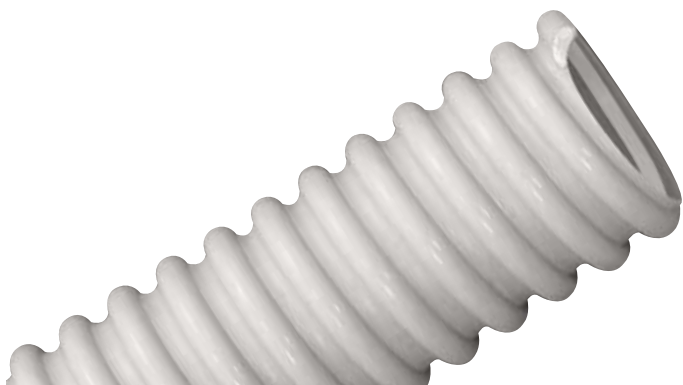
Electric insulation resistance: > 100 mΩ.

Traction resistance: 500 N lengthening by approx 30% from initial length.

Roll length: 30 m.

Field of use: draining condensation, light and medium uses.

Codice Code	Ø interno Ø internal mm	Ø esterno Ø external mm	kg/m kg/m	Conf. Pack m	Conf. rot. Coils pack
4010701	16	19,4	0,076	30	1
4010702	20	24	0,110	30	1
4010703	18	20,5	0,095	30	1
4010705	25	30	0,175	30	1
4010708	32	37	0,220	30	1



SISTEMI DI GUAINE SPIRALATE E ACCESSORI

SPIRAL PVC CONDUIT SYSTEMS AND ACCESSORIES

GUAINA SPIRALATA "MATUFLESS" / "MATUFLESS" SPIRAL PVC CONDUIT

Tipo GI - per tubazioni gas

GI type - for gas pipes

Norme di riferimento: UNI-CIG 7129. Il prodotto non è incluso nella Direttiva 90/396 CEE, pertanto non è prevista la marcatura CE.

Colore: Giallo.

Materiale: PVC, rigido per la spirale, plastificato per la copertura.

Resistenza alla propagazione della fiamma: autoestinguente in meno di 30 sec. UL94 V0.

Curvabilità: pari al proprio diametro.

Rigidità dielettrica: verifica spessore minimo > 2000V a 50 Hz per 15'.

Resistenza all'isolamento elettrico: > 100 mΩ.

Resistenza a trazione: 500 N allungamento di circa 30% sulla lunghezza iniziale.

Lunghezza rotolo: 25 m.

Campo di impiego: protezione delle tubazioni per gas dalle correnti vaganti.

Reference standard: UNI-CIG 7129. The product is not included in EEC Directive 90/396; therefore, the CE mark is not required.

Colour: Yellow.

Material: PVC, rigid for spiral, plastic coated for covering.

Resistance to flame propagation: self-extinguishing in less than 30 sec. UL94 V0.

Bendability: equal to its own diameter.

Dielectric strength: check minimum thickness > 2000V at 50 Hz per 15'.

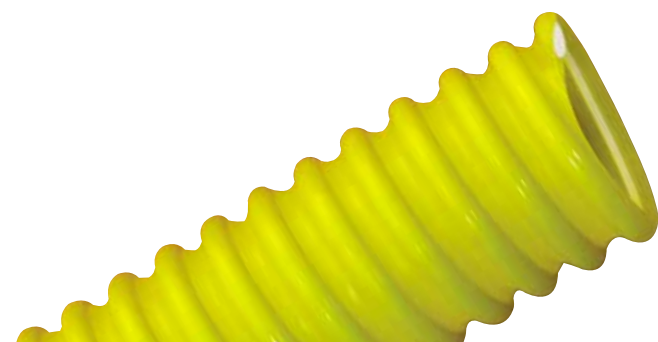
Electric insulation resistance: > 100 mΩ.

Traction resistance: 500 N lengthening by approx 30% from initial length.

Roll length: 25 m.

Field of use: for protecting gas pipes against stray currents.

Codice Code	Ø interno Ø internal mm	Ø esterno Ø external mm	kg/m kg/m	Conf. Pack m	Conf. rot. Coils pack
* 4010605	16	20,2	0,078	150	6
4010606	20	24,5	0,098	150	6
4010608	25	29,8	0,138	25	1
4010609	30	35,3	0,172	25	1
4010610	32	36,5	0,180	25	1
4010611	35	40,5	0,210	25	1
4010612	40	45,8	0,255	25	1
4010613	50	56,5	0,322	25	1
* 4010615	60	67,5	0,412	25	1



* A richiesta

SISTEMI DI GUAINE SPIRALATE E ACCESSORI

SPIRAL PVC CONDUIT SYSTEMS AND ACCESSORIES

RACCORDO GIREVOLE "MATUFLESS" / "MATUFLESS" REVOLVING FITTING

Tipo RGM - Passo Metrico - IP65 RGM type - Metric Pitch - IP65

Norme di riferimento: EN50086-1.

Colore: Grigio RAL 7035.

Raccordo completo di contro dado.

Consente il fissaggio della Guaina a Cassette, Quadri, Motori, ecc..

Resistenza al fuoco: Glow Wire Test 750° C (Norma IEC 695-2-1).

Recuperabili: si possono smontare ruotandoli in senso antiorario e la guaina in senso orario.

Il diametro nominale corrisponde al diametro interno minimo del sistema.

Temperatura d'impiego in condizioni statiche: - 10° C + 65° C.

Reference standard: EN50086-1.

Colour: Grey RAL 7035.

Fitting complete with lock nut.

For attaching the spiral PVC conduit to Boxes, Panels, Motors, etc.

Resistance to flame propagation: Glow Wire Test 750°C (Standard IEC 695-2-1).

Recoverable: can be disassembled by rotating connector counterclockwise and sheath clockwise.

Nominal diameter corresponds to the minimum internal diameter of the system.

Use temperature in static conditions: - 10° C + 65° C.

Codice Code	Ø nominale Ø nominal mm	Filetto M M thread	Ø interno Ø internal mm	kg/Pz. kg/Pcs.	Conf.pz. Pack.pcs
4110101	8	12	6	0,008	50
4110102	10	16	8	0,009	50
4110103	12	16	10	0,011	50
4110104	14	20	12	0,011	50
4110105	16	20	14	0,014	50
4110106	20	25	18	0,019	25
4110107	22	25	20	0,021	25
4110108	25	32	23	0,027	25
4110109	28	32	26	0,035	25
4110110	32	40	30	0,045	10
4110111	35	40	33	0,047	10
4110112	40	50	38	0,062	10
4110113	50	63	48	0,078	10



SISTEMI DI GUAINE SPIRALATE E ACCESSORI

SPIRAL PVC CONDUIT SYSTEMS AND ACCESSORIES

RACCORDO GIREVOLE "MATUFLESS" / "MATUFLESS" REVOLVING FITTING

Tipo RGG - Passo Gas - IP65 RGG type - Gas Pitch - IP65

Norme di riferimento: EN50086-1.

Colore: Grigio RAL 7035.

Raccordo completo di contro dado.

Consente il fissaggio della Guaina a Cassette, Quadri, Motori, ecc..

Resistenza al fuoco: Glow Wire Test 750° C (Norma IEC 695-2-1).

Recuperabili: si possono smontare ruotandoli in senso antiorario e la guaina in senso orario.

Il diametro nominale corrisponde al diametro interno minimo del sistema.

Temperatura d'impiego in condizioni statiche: - 10° C + 65° C.

Reference standard: EN50086-1.

Colour: Grey RAL 7035.

Fitting complete with lock nut.

For attaching the spiral PVC conduit to Boxes, Panels, Motors, etc.

Resistance to flame propagation: Glow Wire Test 750° C (Standard IEC 695-2-1).

Recoverable: can be disassembled by rotating connector counterclockwise and sheath clockwise.

Nominal diameter corresponds to the minimum internal diameter of the system.

Use temperature in static conditions: - 10° C + 65° C.



Codice Code	Ø nominale Ø nominal mm	Filetto gas Gas Thread	Ø interno Ø internal mm	kg/Pz. kg/Pcs.	Conf.pz. Pack.pcs
4110201	8	1 / 4"	6	0,008	50
4110202	10	1 / 4"	8	0,010	50
4110203	12	3 / 8"	10	0,011	50
4110204	14	1 / 2"	12	0,013	50
4110205	16	1 / 2"	14	0,014	25
4110206	20	3 / 4"	18	0,020	25
4110207	22	3 / 4"	20	0,022	25
4110208	25	1."	23	0,030	25
4110209	28	1."	26	0,035	10
4110210	32	1.1 / 4"	30	0,045	10
4110211	35	1.1 / 4"	33	0,047	10
4110212	40	1.1 / 2"	38	0,060	10
4110213	50	2."	48	0,073	

IP 65

SISTEMI DI GUAINE SPIRALATE E ACCESSORI SPIRAL PVC CONDUIT SYSTEMS AND ACCESSORIES

RACCORDO GIREVOLE "MATUFLESS" / "MATUFLESS" REVOLVING FITTING

Tipo RGP - Passo PG - IP65 RGP type - PG Pitch - IP65

Norme di riferimento: EN50086-1.

Colore: Grigio RAL 7035.

Raccordo completo di controdado.

Consente il fissaggio della Guaina a Cassette, Quadri, Motori, ecc..

Resistenza al fuoco: Glow Wire Test 750° C (Norma IEC 695-2-1).

Recuperabili: si possono smontare ruotandoli in senso antiorario e la guaina in senso orario.

Il diametro nominale corrisponde al diametro interno minimo del sistema.

Temperatura d'impiego in condizioni statiche: - 10° C + 65° C.

Reference standard: EN50086-1.

Colour: Grey RAL 7035.

Fitting complete with lock nut.

For attaching the spiral PVC conduit to Boxes, Panels, Motors, etc.

Resistance to flame propagation: Glow Wire Test 750° C (Standard IEC 695-2-1).

Recoverable: can be disassembled by rotating connector counterclockwise and sheath clockwise.

Nominal diameter corresponds to the minimum internal diameter of the system.

Use temperature in static conditions: - 10° C + 65° C.



Codice Code	Ø nominale Ø nominal mm	Filetto Pg Pg thread	Ø interno Ø internal mm	kg/Pz. kg/Pcs.	Conf.pz. Pack.pcs
4110151	8	7	6	0,008	50
4110152	10	7	8	0,010	50
4110153	10	9	8	0,009	50
4110154	12	9	10	0,011	50
4110155	12	11	10	0,012	50
4110156	12	13,5	10	0,011	50
4110157	14	11	12	0,012	50
4110158	14	13,5	12	0,013	50
4110159	16	13,5	14	0,014	50
4110160	16	16	14	0,015	25
4110161	20	16	18	0,019	25
4110162	20	21	18	0,020	25
4110163	22	21	20	0,022	25
4110164	25	29	23	0,032	25
4110165	28	29	26	0,035	10
4110166	32	36	30	0,045	10
4110167	35	36	33	0,051	10
4110168	40	42	38	0,064	10
4110169	50	48	48	0,076	

RAPPORTO DI PROVA IMQ / IMQ TEST REPORT

Istituto del Marchio di Qualità

Il sistema di guaine e raccordi "MATUFLESS" è stato sottoposto alle prove di laboratorio dell'Istituto del Marchio di Qualità con esito positivo.

I risultati delle prove sono contenuti nella "Relazione n° 02SC00053".

Quality Mark Institute

The "MATUFLESS" system of conduits and fittings has been subjected to the laboratory tests of the Quality Mark Institute with positive results.

The test results are contained in "Report no. 02SC00053."

IMQ	
TEST REPORT	
Conduit systems for cable management	
Particular requirements for flexible conduit systems	
Report	
Reference No.	02SC00053
Tested by (r signature)	T. Mingotti
Approved by (r signature)	S. Saracino
Date of issue	2002/10/14
Contents	10 pages and 4 Annexes
	Total pages 15
Testing laboratory	
Name	IMQ - S.p.A.
Address	I - 20138 Milano - Via Quintani, 43
Testing location	see above
Client	
Name	Sati Italia SpA
Address	Via Ferraro, 18 - 10090 Casale V.le d'Ivrea (TO) I
Test specification	
Standard	EN 50 086-2-3 BS - A11:1998 (see also EN 50 086-1:93)
Test procedure	N.A.
Procedure deviation	N.A.
Non standard test method	N.A.
Test Report Form/blank test report	
Test Report Form No.	N.A.
TRF originator	N.A.
Master TRF	N.A.
Test item	
Description	Flexible conduit systems
Trademark	sati
Model and/or type reference	matufless
Manufacturer	Sati Italia SpA, Via Moravia, 5 - 27010 Soiano (PV) I
Rating(s)	8-10-12-14-16-20-22-25-28-32-36-40-50mm

INDICE DEI CODICI SATI ITALIA / SATI ITALIA CODEX INDEX

CODICE	PAG.	CODICE	PAG.	CODICE	PAG.	CODICE	PAG.
1010001	21	1030007	23	1040305	30	1040703	34
1010003	21	1030008	23	1040306	30	1040704	34
1010004	21	1030009	23	1040307	30	1040705	34
1010005	21	1030051	23	1040308	30	1040706	34
1010006	21	1030052	23	1040309	30	1040707	34
1010007	21	1030053	23	1040351	30	1040982	36
1010008	21	1030054	23	1040352	30	1040984	36
1010009	21	1030055	23	1040353	30	1040987	36
1010201	21	1030056	23	1040354	30	1040988	36
1010202	21	1030057	23	1040355	30	1040990	36
1010203	21	1030058	23	1040356	30	1040991	36
1010204	21	1030059	23	1040357	30	1041001	36
1010205	21	1040001	26	1040358	30	1041002	36
1010206	21	1040003	26	1040401	30	1041004	36
1010207	21	1040004	26	1040402	30	1041005	36
1010208	21	1040005	26	1040403	30	1041009	36
1010401	21	1040006	26	1040404	30	1041010	36
1010402	21	1040007	26	1040405	30	1041012	36
1010403	21	1040008	26	1040406	30	1041013	36
1010404	21	1040009	26	1040407	30	1041031	36
1010405	21	1040051	26	1040451	32	1041033	36
1010406	21	1040052	26	1040453	32	1041036	36
1010407	21	1040053	26	1040454	32	1041037	36
1020001	22	1040054	26	1040455	32	1041039	36
1020003	22	1040055	26	1040456	32	1041040	36
1020004	22	1040056	26	1040457	32	1041052	38
1020005	22	1040057	26	1040458	32	1041053	38
1020006	22	1040058	26	1040459	32	1041056	38
1020007	22	1040101	26	1040501	32	1041060	38
1020008	22	1040102	26	1040502	32	1041061	38
1020009	22	1040103	26	1040503	32	1041063	38
1020051	22	1040104	26	1040504	32	1041064	38
1020201	22	1040105	26	1040505	32	1041073	38
1020202	22	1040106	26	1040506	32	1041075	38
1020203	22	1040107	26	1040507	32	1041078	38
1020204	22	1040151	28	1040508	32	1041079	38
1020205	22	1040153	28	1040551	32	1041081	38
1020206	22	1040154	28	1040552	32	1041082	38
1020207	22	1040155	28	1040553	32	1041086	38
1020208	22	1040156	28	1040554	32	1041088	38
1020251	22	1040157	28	1040555	32	1041091	38
1020252	22	1040158	28	1040556	32	1041092	38
1020253	22	1040159	28	1040557	32	1041094	38
1020254	22	1040201	28	1040601	34	1041095	38
1020255	22	1040202	28	1040602	34	1041102	40
1020256	22	1040203	28	1040603	34	1041103	40
1020257	22	1040204	28	1040604	34	1041106	40
1020258	22	1040205	28	1040605	34	1041110	40
1020401	22	1040206	28	1040606	34	1041111	40
1020402	22	1040207	28	1040607	34	1041113	40
1020403	22	1040208	28	1040608	34	1041114	40
1020404	22	1040251	28	1040651	34	1041121	40
1020405	22	1040252	28	1040652	34	1041123	40
1020406	22	1040253	28	1040653	34	1041126	40
1020407	22	1040254	28	1040654	34	1041127	40
1030001	23	1040255	28	1040655	34	1041129	40
1030002	23	1040256	28	1040656	34	1041130	40
1030003	23	1040257	28	1040657	34	1041136	40
1030004	23	1040301	30	1040658	34	1041138	40
1030005	23	1040303	30	1040701	34	1041141	40
1030006	23	1040304	30	1040702	34	1041142	40

INDICE DEI CODICI SATI ITALIA / SATI ITALIA CODEX INDEX

CODICE	PAG.	CODICE	PAG.	CODICE	PAG.	CODICE	PAG.
1041144	40	1041506	46	1042006	51	1042507	55
1041145	40	1041507	46	1042007	51	1042552	56
1041151	42	1041508	46	1042101	52	1042553	56
1041153	42	1041551	46	1042102	52	1042554	56
1041154	42	1041552	46	1042103	52	1042555	56
1041155	42	1041553	46	1042104	52	1042556	56
1041156	42	1041554	46	1042105	52	1042557	56
1041157	42	1041555	46	1042106	52	1042558	56
1041158	42	1041556	46	1042107	52	1042559	56
1041159	42	1041557	46	1042108	52	1042601	56
1041201	42	1041601	48	1042151	52	1042602	56
1041202	42	1041603	48	1042152	52	1042603	56
1041203	42	1041604	48	1042153	52	1042604	56
1041204	42	1041605	48	1042154	52	1042605	56
1041205	42	1041606	48	1042155	52	1042606	56
1041206	42	1041607	48	1042156	52	1042607	56
1041207	42	1041608	48	1042157	52	1042652	57
1041208	42	1041609	48	1042202	53	1042653	57
1041251	42	1041651	48	1042203	53	1042654	57
1041252	42	1041652	48	1042204	53	1042655	57
1041253	42	1041653	48	1042205	53	1042656	57
1041254	42	1041654	48	1042206	53	1042657	57
1041255	42	1041655	48	1042207	53	1042658	57
1041256	42	1041656	48	1042208	53	1042659	57
1041257	42	1041657	48	1042209	53	1042751	57
1041301	44	1041658	48	1042251	53	1042752	57
1041303	44	1041701	48	1042252	53	1042753	57
1041304	44	1041702	48	1042253	53	1042754	57
1041305	44	1041703	48	1042254	53	1042755	57
1041306	44	1041704	48	1042255	53	1042756	57
1041307	44	1041705	48	1042256	53	1042757	57
1041308	44	1041706	48	1042257	53	1042802	58
1041309	44	1041707	48	1042302	54	1042803	58
1041351	44	1041801	50	1042303	54	1042804	58
1041352	44	1041802	50	1042304	54	1042805	58
1041353	44	1041803	50	1042305	54	1042806	58
1041354	44	1041804	50	1042306	54	1042807	58
1041355	44	1041805	50	1042307	54	1042808	58
1041356	44	1041806	50	1042308	54	1042809	58
1041357	44	1041807	50	1042309	54	1042901	58
1041358	44	1041808	50	1042351	54	1042902	58
1041401	44	1041851	50	1042352	54	1042903	58
1041402	44	1041852	50	1042353	54	1042904	58
1041403	44	1041853	50	1042354	54	1042905	58
1041404	44	1041854	50	1042355	54	1042906	58
1041405	44	1041855	50	1042356	54	1042907	58
1041406	44	1041856	50	1042357	54	1043051	59
1041407	44	1041857	50	1042452	55	1043052	59
1041451	46	1041951	51	1042453	55	1043055	59-80
1041453	46	1041952	51	1042454	55	1043056	59
1041454	46	1041953	51	1042455	55	1043057	59-80
1041455	46	1041954	51	1042456	55	1043101	60
1041456	46	1041955	51	1042457	55	1043103	60
1041457	46	1041956	51	1042458	55	1043104	60
1041458	46	1041957	51	1042459	55	1043105	60
1041459	46	1041958	51	1042501	55	1043106	60
1041501	46	1042001	51	1042502	55	1043107	60
1041502	46	1042002	51	1042503	55	1043108	60
1041503	46	1042003	51	1042504	55	1043109	60
1041504	46	1042004	51	1042505	55	1043151	60
1041505	46	1042005	51	1042506	55	1043152	60

INDICE DEI CODICI SATI ITALIA / SATI ITALIA CODEX INDEX

CODICE	PAG.	CODICE	PAG.	CODICE	PAG.	CODICE	PAG.
1043153	60	1043608	66	1050255	37	1050534	49
1043154	60	1043609	66	1050259	37	1050535	49
1043155	60	1043801	68	1050260	37	1050536	49
1043156	60	1043851	70	1050262	37	1050537	49
1043157	60	1043901	70	1050263	37	1050538	49
1043158	60	1043902	70	1050302	39	1050539	49
1043201	60	1043903	70	1050303	39	1050541	49
1043202	60	1043904	70	1050306	39	1050542	49
1043203	60	1043905	70	1050310	39	1050543	49
1043204	60	1043951	71	1050311	39	1050544	49
1043205	60	1043961	71	1050313	39	1050545	49
1043206	60	1043971	68	1050314	39	1050546	49
1043207	60	1043981	69	1050352	41	1050547	49
1043251	61	1050001	27	1050353	41	1050551	49
1043252	61	1050002	27	1050356	41	1050552	49
1043253	61	1050003	27	1050360	41	1050553	49
1043254	61	1050004	27	1050361	41	1050554	49
1043255	61	1050005	27	1050363	41	1050555	49
1043256	61	1050006	27	1050364	41	1050556	49
1043257	61	1050007	27	1050401	43	1050557	49
1043258	61	1050008	27	1050402	43	1050558	49
1043301	61	1050009	27	1050403	43	1050559	49
1043302	61	1050051	29	1050404	43	1060001	25
1043303	61	1050052	29	1050405	43	1060003	25
1043304	61	1050053	29	1050406	43	1060004	25
1043305	61	1050054	29	1050407	43	1060005	25
1043306	61	1050055	29	1050408	43	1060006	25
1043307	61	1050056	29	1050409	43	1060007	25
1043308	61	1050057	29	1050451	45	1060008	25
1043321	61	1050058	29	1050452	45	1060009	25
1043322	61	1050059	29	1050453	45	1060201	25
1043323	61	1050101	31	1050454	45	1060202	25
1043324	61	1050102	31	1050455	45	1060203	25
1043325	61	1050103	31	1050456	45	1060204	25
1043326	61	1050104	31	1050457	45	1060205	25
1043327	61	1050105	31	1050458	45	1060206	25
1043401	62	1050106	31	1050459	45	1060207	25
1043403	62	1050107	31	1050483	47	1060208	25
1043405	62	1050108	31	1050484	47	1060401	25
1043451	63	1050109	31	1050485	47	1060402	25
1043453	63	1050151	33	1050486	47	1060403	25
1043455	63	1050152	33	1050487	47	1060404	25
1043501	64	1050153	33	1050488	47	1060405	25
1043503	64	1050154	33	1050489	47	1060406	25
1043505	64	1050155	33	1050501	47	1060407	25
1043551	65	1050156	33	1050502	47	1061001	24
1043552	65	1050157	33	1050503	47	1061003	24
1043553	65	1050158	33	1050504	47	1061004	24
1043554	65	1050159	33	1050505	47	1061005	24
1043555	65	1050201	35	1050506	47	1061006	24
1043556	65	1050202	35	1050507	47	1061007	24
1043557	65	1050203	35	1050508	47	1061008	24
1043558	65	1050204	35	1050509	47	1061009	24
1043559	65	1050205	35	1050521	47	1061201	24
1043601	66	1050206	35	1050522	47	1061202	24
1043602	66	1050207	35	1050523	47	1061203	24
1043603	66	1050208	35	1050524	47	1061204	24
1043604	66	1050209	35	1050525	47	1061205	24
1043605	66	1050251	37	1050526	47	1061206	24
1043606	66	1050252	37	1050527	47	1061207	24
1043607	66	1050254	37	1050533	49	1061208	24

INDICE DEI CODICI SATI ITALIA / SATI ITALIA CODEX INDEX

CODICE	PAG.	CODICE	PAG.	CODICE	PAG.	CODICE	PAG.
1061401	24	1130008	23	1140356	30	1140991	36
1061402	24	1130009	23	1140357	30	1141001	36
1061403	24	1140001	26	1140358	30	1141002	36
1061404	24	1140003	26	1140401	30	1141004	36
1061405	24	1140004	26	1140402	30	1141005	36
1061406	24	1140005	26	1140403	30	1141009	36
1061407	24	1140006	26	1140404	30	1141010	36
1061601	25	1140007	26	1140405	30	1141012	36
1110001	21	1140008	26	1140406	30	1141013	36
1110003	21	1140009	26	1140407	30	1141031	36
1110004	21	1140051	26	1140451	32	1141033	36
1110005	21	1140052	26	1140453	32	1141036	36
1110006	21	1140053	26	1140454	32	1141037	36
1110007	21	1140054	26	1140455	32	1141039	36
1110008	21	1140055	26	1140456	32	1141040	36
1110009	21	1140056	26	1140457	32	1141052	38
1110201	21	1140057	26	1140458	32	1141053	38
1110202	21	1140058	26	1140459	32	1141056	38
1110203	21	1140101	26	1140501	32	1141060	38
1110204	21	1140102	26	1140502	32	1141061	38
1110205	21	1140103	26	1140503	32	1141063	38
1110206	21	1140104	26	1140504	32	1141064	38
1110207	21	1140105	26	1140505	32	1141073	38
1110208	21	1140106	26	1140506	32	1141075	38
1110401	21	1140107	26	1140507	32	1141078	38
1110402	21	1140151	28	1140508	32	1141079	38
1110403	21	1140153	28	1140551	32	1141081	38
1110404	21	1140154	28	1140552	32	1141082	38
1110405	21	1140155	28	1140553	32	1141086	38
1110406	21	1140156	28	1140554	32	1141088	38
1110407	21	1140157	28	1140555	32	1141091	38
1120001	22	1140158	28	1140556	32	1141092	38
1120003	22	1140159	28	1140557	32	1141094	38
1120004	22	1140201	28	1140601	34	1141095	38
1120005	22	1140202	28	1140602	34	1141102	40
1120006	22	1140203	28	1140603	34	1141103	40
1120007	22	1140204	28	1140604	34	1141106	40
1120008	22	1140205	28	1140605	34	1141110	40
1120009	22	1140206	28	1140606	34	1141111	40
1120201	22	1140207	28	1140607	34	1141113	40
1120202	22	1140208	28	1140608	34	1141114	40
1120203	22	1140251	28	1140651	34	1141121	40
1120204	22	1140252	28	1140652	34	1141123	40
1120205	22	1140253	28	1140653	34	1141126	40
1120206	22	1140254	28	1140654	34	1141127	40
1120207	22	1140255	28	1140655	34	1141129	40
1120208	22	1140256	28	1140656	34	1141130	40
1120401	22	1140257	28	1140657	34	1141136	40
1120402	22	1140301	30	1140658	34	1141138	40
1120403	22	1140303	30	1140701	34	1141141	40
1120404	22	1140304	30	1140702	34	1141142	40
1120405	22	1140305	30	1140703	34	1141144	40
1120406	22	1140306	30	1140704	34	1141145	40
1120407	22	1140307	30	1140705	34	1141151	42
1130001	23	1140308	30	1140706	34	1141153	42
1130002	23	1140309	30	1140707	34	1141154	42
1130003	23	1140351	30	1140982	36	1141155	42
1130004	23	1140352	30	1140984	36	1141156	42
1130005	23	1140353	30	1140987	36	1141157	42
1130006	23	1140354	30	1140988	36	1141158	42
1130007	23	1140355	30	1140990	36	1141159	42

INDICE DEI CODICI SATI ITALIA / SATI ITALIA CODEX INDEX

CODICE	PAG.	CODICE	PAG.	CODICE	PAG.	CODICE	PAG.
1141201	42	1141601	48	1142151	52	1142602	56
1141202	42	1141603	48	1142152	52	1142603	56
1141203	42	1141604	48	1142153	52	1142604	56
1141204	42	1141605	48	1142154	52	1142605	56
1141205	42	1141606	48	1142155	52	1142606	56
1141206	42	1141607	48	1142156	52	1142607	56
1141207	42	1141608	48	1142157	52	1142652	57
1141208	42	1141609	48	1142202	53	1142653	57
1141251	42	1141651	48	1142203	53	1142654	57
1141252	42	1141652	48	1142204	53	1142655	57
1141253	42	1141653	48	1142205	53	1142656	57
1141254	42	1141654	48	1142206	53	1142657	57
1141255	42	1141655	48	1142207	53	1142658	57
1141256	42	1141656	48	1142208	53	1142659	57
1141257	42	1141657	48	1142209	53	1142751	57
1141301	44	1141658	48	1142251	53	1142752	57
1141303	44	1141701	48	1142252	53	1142753	57
1141304	44	1141702	48	1142253	53	1142754	57
1141305	44	1141703	48	1142254	53	1142755	57
1141306	44	1141704	48	1142255	53	1142756	57
1141307	44	1141705	48	1142256	53	1142757	57
1141308	44	1141706	48	1142257	53	1142802	58
1141309	44	1141707	48	1142302	54	1142803	58
1141351	44	1141801	50	1142303	54	1142804	58
1141352	44	1141802	50	1142304	54	1142805	58
1141353	44	1141803	50	1142305	54	1142806	58
1141354	44	1141804	50	1142306	54	1142807	58
1141355	44	1141805	50	1142307	54	1142808	58
1141356	44	1141806	50	1142308	54	1142809	58
1141357	44	1141807	50	1142309	54	1142901	58
1141358	44	1141808	50	1142351	54	1142902	58
1141401	44	1141851	50	1142352	54	1142903	58
1141402	44	1141852	50	1142353	54	1142904	58
1141403	44	1141853	50	1142354	54	1142905	58
1141404	44	1141854	50	1142355	54	1142906	58
1141405	44	1141855	50	1142356	54	1142907	58
1141406	44	1141856	50	1142357	54	1143051	59
1141407	44	1141857	50	1142452	55	1143052	59
1141451	46	1141951	51	1142453	55	1143055	59-80
1141453	46	1141952	51	1142454	55	1143056	59
1141454	46	1141953	51	1142455	55	1143057	59-80
1141455	46	1141954	51	1142456	55	1143101	60
1141456	46	1141955	51	1142457	55	1143103	60
1141457	46	1141956	51	1142458	55	1143104	60
1141458	46	1141957	51	1142459	55	1143105	60
1141459	46	1141958	51	1142501	55	1143106	60
1141501	46	1142001	51	1142502	55	1143107	60
1141502	46	1142002	51	1142503	55	1143108	60
1141503	46	1142003	51	1142504	55	1143109	60
1141504	46	1142004	51	1142505	55	1143151	60
1141505	46	1142005	51	1142506	55	1143152	60
1141506	46	1142006	51	1142507	55	1143153	60
1141507	46	1142007	51	1142552	56	1143154	60
1141508	46	1142101	52	1142553	56	1143155	60
1141551	46	1142102	52	1142554	56	1143156	60
1141552	46	1142103	52	1142555	56	1143157	60
1141553	46	1142104	52	1142556	56	1143158	60
1141554	46	1142105	52	1142557	56	1143201	60
1141555	46	1142106	52	1142558	56	1143202	60
1141556	46	1142107	52	1142559	56	1143203	60
1141557	46	1142108	52	1142601	56	1143204	60

INDICE DEI CODICI SATI ITALIA / SATI ITALIA CODEX INDEX

CODICE	PAG.	CODICE	PAG.	CODICE	PAG.	CODICE	PAG.
1143205	60	1143902	70	1150310	39	1150543	49
1143206	60	1143903	70	1150311	39	1150544	49
1143207	60	1143904	70	1150313	39	1150545	49
1143251	61	1143905	70	1150314	39	1150546	49
1143252	61	1143981	69	1150352	41	1150547	49
1143253	61	1150001	27	1150353	41	1150551	49
1143254	61	1150002	27	1150356	41	1150552	49
1143255	61	1150003	27	1150360	41	1150553	49
1143256	61	1150004	27	1150361	41	1150554	49
1143257	61	1150005	27	1150363	41	1150555	49
1143258	61	1150006	27	1150364	41	1150556	49
1143301	61	1150007	27	1150401	43	1150557	49
1143302	61	1150008	27	1150402	43	1150558	49
1143303	61	1150009	27	1150403	43	1150559	49
1143304	61	1150051	29	1150404	43	1210001	21
1143305	61	1150052	29	1150405	43	1210003	21
1143306	61	1150053	29	1150406	43	1210004	21
1143307	61	1150054	29	1150407	43	1210005	21
1143308	61	1150055	29	1150408	43	1210006	21
1143321	61	1150056	29	1150409	43	1210007	21
1143322	61	1150057	29	1150451	45	1210008	21
1143323	61	1150058	29	1150452	45	1210009	21
1143324	61	1150059	29	1150453	45	1210201	21
1143325	61	1150101	31	1150454	45	1210202	21
1143326	61	1150102	31	1150455	45	1210203	21
1143327	61	1150103	31	1150456	45	1210204	21
1143401	62	1150104	31	1150457	45	1210205	21
1143403	62	1150105	31	1150458	45	1210206	21
1143405	62	1150106	31	1150459	45	1210207	21
1143451	63	1150107	31	1150483	47	1210208	21
1143453	63	1150108	31	1150484	47	1210401	21
1143455	63	1150109	31	1150485	47	1210402	21
1143501	64	1150151	33	1150486	47	1210403	21
1143503	64	1150152	33	1150487	47	1210404	21
1143505	64	1150153	33	1150488	47	1210405	21
1143551	65	1150154	33	1150489	47	1210406	21
1143552	65	1150155	33	1150501	47	1210407	21
1143553	65	1150156	33	1150502	47	1220001	22
1143554	65	1150157	33	1150503	47	1220003	22
1143555	65	1150158	33	1150504	47	1220004	22
1143556	65	1150159	33	1150505	47	1220005	22
1143557	65	1150201	35	1150506	47	1220006	22
1143558	65	1150202	35	1150507	47	1220007	22
1143559	65	1150203	35	1150508	47	1220008	22
1143601	66	1150204	35	1150509	47	1220009	22
1143602	66	1150205	35	1150521	47	1220201	22
1143603	66	1150206	35	1150522	47	1220202	22
1143604	66	1150207	35	1150523	47	1220203	22
1143605	66	1150208	35	1150524	47	1220204	22
1143606	66	1150209	35	1150525	47	1220205	22
1143607	66	1150251	37	1150526	47	1220206	22
1143608	66	1150252	37	1150527	47	1220207	22
1143609	66	1150254	37	1150533	49	1220208	22
1143801	68	1150255	37	1150534	49	1220401	22
1143802	67	1150259	37	1150535	49	1220402	22
1143803	67	1150260	37	1150536	49	1220403	22
1143804	67	1150262	37	1150537	49	1220404	22
1143805	67	1150263	37	1150538	49	1220405	22
1143806	67	1150302	39	1150539	49	1220406	22
1143851	70	1150303	39	1150541	49	1220407	22
1143901	70	1150306	39	1150542	49	1230001	23

INDICE DEI CODICI SATI ITALIA / SATI ITALIA CODEX INDEX

CODICE	PAG.	CODICE	PAG.	CODICE	PAG.	CODICE	PAG.
1230002	23	1240309	30	1240707	34	1241154	42
1230003	23	1240351	30	1240982	36	1241155	42
1230004	23	1240352	30	1240984	36	1241156	42
1230005	23	1240353	30	1240987	36	1241157	42
1230006	23	1240354	30	1240988	36	1241158	42
1230007	23	1240355	30	1240990	36	1241159	42
1230008	23	1240356	30	1240991	36	1241201	42
1230009	23	1240357	30	1241001	36	1241202	42
1240001	26	1240358	30	1241002	36	1241203	42
1240003	26	1240401	30	1241004	36	1241204	42
1240004	26	1240402	30	1241005	36	1241205	42
1240005	26	1240403	30	1241009	36	1241206	42
1240006	26	1240404	30	1241010	36	1241207	42
1240007	26	1240405	30	1241012	36	1241208	42
1240008	26	1240406	30	1241013	36	1241251	42
1240009	26	1240407	30	1241031	36	1241252	42
1240051	26	1240451	32	1241033	36	1241253	42
1240052	26	1240453	32	1241036	36	1241254	42
1240053	26	1240454	32	1241037	36	1241255	42
1240054	26	1240455	32	1241039	36	1241256	42
1240055	26	1240456	32	1241040	36	1241257	42
1240056	26	1240457	32	1241052	38	1241301	44
1240057	26	1240458	32	1241053	38	1241303	44
1240058	26	1240459	32	1241056	38	1241304	44
1240101	26	1240501	32	1241060	38	1241305	44
1240102	26	1240502	32	1241061	38	1241306	44
1240103	26	1240503	32	1241063	38	1241307	44
1240104	26	1240504	32	1241064	38	1241308	44
1240105	26	1240505	32	1241073	38	1241309	44
1240106	26	1240506	32	1241075	38	1241351	44
1240107	26	1240507	32	1241078	38	1241352	44
1240151	28	1240508	32	1241079	38	1241353	44
1240153	28	1240551	32	1241081	38	1241354	44
1240154	28	1240552	32	1241082	38	1241355	44
1240155	28	1240553	32	1241086	38	1241356	44
1240156	28	1240554	32	1241088	38	1241357	44
1240157	28	1240555	32	1241091	38	1241358	44
1240158	28	1240556	32	1241092	38	1241401	44
1240159	28	1240557	32	1241094	38	1241402	44
1240201	28	1240601	34	1241095	38	1241403	44
1240202	28	1240602	34	1241102	40	1241404	44
1240203	28	1240603	34	1241103	40	1241405	44
1240204	28	1240604	34	1241106	40	1241406	44
1240205	28	1240605	34	1241110	40	1241407	44
1240206	28	1240606	34	1241111	40	1241451	46
1240207	28	1240607	34	1241113	40	1241453	46
1240208	28	1240608	34	1241114	40	1241454	46
1240251	28	1240651	34	1241121	40	1241455	46
1240252	28	1240652	34	1241123	40	1241456	46
1240253	28	1240653	34	1241126	40	1241457	46
1240254	28	1240654	34	1241127	40	1241458	46
1240255	28	1240655	34	1241129	40	1241459	46
1240256	28	1240656	34	1241130	40	1241501	46
1240257	28	1240657	34	1241136	40	1241502	46
1240301	30	1240658	34	1241138	40	1241503	46
1240303	30	1240701	34	1241141	40	1241504	46
1240304	30	1240702	34	1241142	40	1241505	46
1240305	30	1240703	34	1241144	40	1241506	46
1240306	30	1240704	34	1241145	40	1241507	46
1240307	30	1240705	34	1241151	42	1241508	46
1240308	30	1240706	34	1241153	42	1241551	46

INDICE DEI CODICI SATI ITALIA / SATI ITALIA CODEX INDEX

CODICE	PAG.	CODICE	PAG.	CODICE	PAG.	CODICE	PAG.
1241552	46	1242103	52	1242555	56	1243157	60
1241553	46	1242104	52	1242556	56	1243158	60
1241554	46	1242105	52	1242557	56	1243201	60
1241555	46	1242106	52	1242558	56	1243202	60
1241556	46	1242107	52	1242559	56	1243203	60
1241557	46	1242108	52	1242601	56	1243204	60
1241601	48	1242151	52	1242602	56	1243205	60
1241603	48	1242152	52	1242603	56	1243206	60
1241604	48	1242153	52	1242604	56	1243207	60
1241605	48	1242154	52	1242605	56	1243251	61
1241606	48	1242155	52	1242606	56	1243252	61
1241607	48	1242156	52	1242607	56	1243253	61
1241608	48	1242157	52	1242652	57	1243254	61
1241609	48	1242202	53	1242653	57	1243255	61
1241651	48	1242203	53	1242654	57	1243256	61
1241652	48	1242204	53	1242655	57	1243257	61
1241653	48	1242205	53	1242656	57	1243258	61
1241654	48	1242206	53	1242657	57	1243301	61
1241655	48	1242207	53	1242658	57	1243302	61
1241656	48	1242208	53	1242659	57	1243303	61
1241657	48	1242209	53	1242751	57	1243304	61
1241658	48	1242251	53	1242752	57	1243305	61
1241701	48	1242252	53	1242753	57	1243306	61
1241702	48	1242253	53	1242754	57	1243307	61
1241703	48	1242254	53	1242755	57	1243308	61
1241704	48	1242255	53	1242756	57	1243321	61
1241705	48	1242256	53	1242757	57	1243322	61
1241706	48	1242257	53	1242802	58	1243323	61
1241707	48	1242302	54	1242803	58	1243324	61
1241801	50	1242303	54	1242804	58	1243325	61
1241802	50	1242304	54	1242805	58	1243326	61
1241803	50	1242305	54	1242806	58	1243327	61
1241804	50	1242306	54	1242807	58	1243401	62
1241805	50	1242307	54	1242808	58	1243403	62
1241806	50	1242308	54	1242809	58	1243405	62
1241807	50	1242309	54	1242901	58	1243451	63
1241808	50	1242351	54	1242902	58	1243453	63
1241851	50	1242352	54	1242903	58	1243455	63
1241852	50	1242353	54	1242904	58	1243501	64
1241853	50	1242354	54	1242905	58	1243503	64
1241854	50	1242355	54	1242906	58	1243505	64
1241855	50	1242356	54	1242907	58	1243551	65
1241856	50	1242357	54	1243051	59	1243552	65
1241857	50	1242452	55	1243052	59	1243553	65
1241951	51	1242453	55	1243055	59	1243554	65
1241952	51	1242454	55	1243056	59	1243555	65
1241953	51	1242455	55	1243057	59	1243556	65
1241954	51	1242456	55	1243101	60	1243557	65
1241955	51	1242457	55	1243103	60	1243558	65
1241956	51	1242458	55	1243104	60	1243559	65
1241957	51	1242459	55	1243105	60	1243601	66
1241958	51	1242501	55	1243106	60	1243602	66
1242001	51	1242502	55	1243107	60	1243603	66
1242002	51	1242503	55	1243108	60	1243604	66
1242003	51	1242504	55	1243109	60	1243605	66
1242004	51	1242505	55	1243151	60	1243606	66
1242005	51	1242506	55	1243152	60	1243607	66
1242006	51	1242507	55	1243153	60	1243608	66
1242007	51	1242552	56	1243154	60	1243609	66
1242101	52	1242553	56	1243155	60	1243801	68
1242102	52	1242554	56	1243156	60	1243802	67

INDICE DEI CODICI SATI ITALIA / SATI ITALIA CODEX INDEX

CODICE	PAG.	CODICE	PAG.	CODICE	PAG.	CODICE	PAG.
1243803	67	1250260	37	1250536	49	1420403	22
1243804	67	1250262	37	1250537	49	1420404	22
1243805	67	1250263	37	1250538	49	1420405	22
1243806	67	1250302	39	1250539	49	1420406	22
1243851	70	1250303	39	1250541	49	1420407	22
1243901	70	1250306	39	1250542	49	1430001	23
1243902	70	1250310	39	1250543	49	1430002	23
1243903	70	1250311	39	1250544	49	1430003	23
1243904	70	1250313	39	1250545	49	1430004	23
1243905	70	1250314	39	1250546	49	1430005	23
1243981	69	1250352	41	1250547	49	1430006	23
1250001	27	1250353	41	1250551	49	1430007	23
1250002	27	1250356	41	1250552	49	1430008	23
1250003	27	1250360	41	1250553	49	1430009	23
1250004	27	1250361	41	1250554	49	1440001	26
1250005	27	1250363	41	1250555	49	1440003	26
1250006	27	1250364	41	1250556	49	1440004	26
1250007	27	1250401	43	1250557	49	1440005	26
1250008	27	1250402	43	1250558	49	1440006	26
1250009	27	1250403	43	1250559	49	1440007	26
1250051	29	1250404	43	1410001	21	1440008	26
1250052	29	1250405	43	1410003	21	1440009	26
1250053	29	1250406	43	1410004	21	1440051	26
1250054	29	1250407	43	1410005	21	1440052	26
1250055	29	1250408	43	1410006	21	1440053	26
1250056	29	1250409	43	1410007	21	1440054	26
1250057	29	1250451	45	1410008	21	1440055	26
1250058	29	1250452	45	1410009	21	1440056	26
1250059	29	1250453	45	1410201	21	1440057	26
1250101	31	1250454	45	1410202	21	1440058	26
1250102	31	1250455	45	1410203	21	1440101	26
1250103	31	1250456	45	1410204	21	1440102	26
1250104	31	1250457	45	1410205	21	1440103	26
1250105	31	1250458	45	1410206	21	1440104	26
1250106	31	1250459	45	1410207	21	1440105	26
1250107	31	1250483	47	1410208	21	1440106	26
1250108	31	1250484	47	1410401	21	1440107	26
1250109	31	1250485	47	1410402	21	1440151	28
1250151	33	1250486	47	1410403	21	1440153	28
1250152	33	1250487	47	1410404	21	1440154	28
1250153	33	1250488	47	1410405	21	1440155	28
1250154	33	1250489	47	1410406	21	1440156	28
1250155	33	1250501	47	1410407	21	1440157	28
1250156	33	1250502	47	1420001	22	1440158	28
1250157	33	1250503	47	1420003	22	1440159	28
1250158	33	1250504	47	1420004	22	1440201	28
1250159	33	1250505	47	1420005	22	1440202	28
1250201	35	1250506	47	1420006	22	1440203	28
1250202	35	1250507	47	1420007	22	1440204	28
1250203	35	1250508	47	1420008	22	1440205	28
1250204	35	1250509	47	1420009	22	1440206	28
1250205	35	1250521	47	1420201	22	1440207	28
1250206	35	1250522	47	1420202	22	1440208	28
1250207	35	1250523	47	1420203	22	1440251	28
1250208	35	1250524	47	1420204	22	1440252	28
1250209	35	1250525	47	1420205	22	1440253	28
1250251	37	1250526	47	1420206	22	1440254	28
1250252	37	1250527	47	1420207	22	1440255	28
1250254	37	1250533	49	1420208	22	1440256	28
1250255	37	1250534	49	1420401	22	1440257	28
1250259	37	1250535	49	1420402	22	1440301	30

INDICE DEI CODICI SATI ITALIA / SATI ITALIA CODEX INDEX

CODICE	PAG.	CODICE	PAG.	CODICE	PAG.	CODICE	PAG.
1440303	30	1440701	34	1441141	40	1441504	46
1440304	30	1440702	34	1441142	40	1441505	46
1440305	30	1440703	34	1441144	40	1441506	46
1440306	30	1440704	34	1441145	40	1441507	46
1440307	30	1440705	34	1441151	42	1441508	46
1440308	30	1440706	34	1441153	42	1441551	46
1440309	30	1440707	34	1441154	42	1441552	46
1440351	30	1440982	36	1441155	42	1441553	46
1440352	30	1440984	36	1441156	42	1441554	46
1440353	30	1440987	36	1441157	42	1441555	46
1440354	30	1440988	36	1441158	42	1441556	46
1440355	30	1440990	36	1441159	42	1441557	46
1440356	30	1440991	36	1441201	42	1441601	48
1440357	30	1441001	36	1441202	42	1441603	48
1440358	30	1441002	36	1441203	42	1441604	48
1440401	30	1441004	36	1441204	42	1441605	48
1440402	30	1441005	36	1441205	42	1441606	48
1440403	30	1441009	36	1441206	42	1441607	48
1440404	30	1441010	36	1441207	42	1441608	48
1440405	30	1441012	36	1441208	42	1441609	48
1440406	30	1441013	36	1441251	42	1441651	48
1440407	30	1441031	36	1441252	42	1441652	48
1440451	32	1441033	36	1441253	42	1441653	48
1440453	32	1441036	36	1441254	42	1441654	48
1440454	32	1441037	36	1441255	42	1441655	48
1440455	32	1441039	36	1441256	42	1441656	48
1440456	32	1441040	36	1441257	42	1441657	48
1440457	32	1441052	38	1441301	44	1441658	48
1440458	32	1441053	38	1441303	44	1441701	48
1440459	32	1441056	38	1441304	44	1441702	48
1440501	32	1441060	38	1441305	44	1441703	48
1440502	32	1441061	38	1441306	44	1441704	48
1440503	32	1441063	38	1441307	44	1441705	48
1440504	32	1441064	38	1441308	44	1441706	48
1440505	32	1441073	38	1441309	44	1441707	48
1440506	32	1441075	38	1441351	44	1441801	50
1440507	32	1441078	38	1441352	44	1441802	50
1440508	32	1441079	38	1441353	44	1441803	50
1440551	32	1441081	38	1441354	44	1441804	50
1440552	32	1441082	38	1441355	44	1441805	50
1440553	32	1441086	38	1441356	44	1441806	50
1440554	32	1441088	38	1441357	44	1441807	50
1440555	32	1441091	38	1441358	44	1441808	50
1440556	32	1441092	38	1441401	44	1441851	50
1440557	32	1441094	38	1441402	44	1441852	50
1440601	34	1441095	38	1441403	44	1441853	50
1440602	34	1441102	40	1441404	44	1441854	50
1440603	34	1441103	40	1441405	44	1441855	50
1440604	34	1441106	40	1441406	44	1441856	50
1440605	34	1441110	40	1441407	44	1441857	50
1440606	34	1441111	40	1441451	46	1441951	51
1440607	34	1441113	40	1441453	46	1441952	51
1440608	34	1441114	40	1441454	46	1441953	51
1440651	34	1441121	40	1441455	46	1441954	51
1440652	34	1441123	40	1441456	46	1441955	51
1440653	34	1441126	40	1441457	46	1441956	51
1440654	34	1441127	40	1441458	46	1441957	51
1440655	34	1441129	40	1441459	46	1441958	51
1440656	34	1441130	40	1441501	46	1442001	51
1440657	34	1441136	40	1441502	46	1442002	51
1440658	34	1441138	40	1441503	46	1442003	51

INDICE DEI CODICI SATI ITALIA / SATI ITALIA CODEX INDEX

CODICE	PAG.	CODICE	PAG.	CODICE	PAG.	CODICE	PAG.
1442004	51	1442505	55	1443153	60	1443901	70
1442005	51	1442506	55	1443154	60	1443902	70
1442006	51	1442507	55	1443155	60	1443903	70
1442007	51	1442552	56	1443156	60	1443904	70
1442101	52	1442553	56	1443157	60	1443905	70
1442102	52	1442554	56	1443158	60	1450001	27
1442103	52	1442555	56	1443201	60	1450002	27
1442104	52	1442556	56	1443202	60	1450003	27
1442105	52	1442557	56	1443203	60	1450004	27
1442106	52	1442558	56	1443204	60	1450005	27
1442107	52	1442559	56	1443205	60	1450006	27
1442108	52	1442601	56	1443206	60	1450007	27
1442151	52	1442602	56	1443207	60	1450008	27
1442152	52	1442603	56	1443251	61	1450009	27
1442153	52	1442604	56	1443252	61	1450051	29
1442154	52	1442605	56	1443253	61	1450052	29
1442155	52	1442606	56	1443254	61	1450053	29
1442156	52	1442607	56	1443255	61	1450054	29
1442157	52	1442652	57	1443256	61	1450055	29
1442202	53	1442653	57	1443257	61	1450056	29
1442203	53	1442654	57	1443258	61	1450057	29
1442204	53	1442655	57	1443301	61	1450058	29
1442205	53	1442656	57	1443302	61	1450059	29
1442206	53	1442657	57	1443303	61	1450101	31
1442207	53	1442658	57	1443304	61	1450102	31
1442208	53	1442659	57	1443305	61	1450103	31
1442209	53	1442751	57	1443306	61	1450104	31
1442251	53	1442752	57	1443307	61	1450105	31
1442252	53	1442753	57	1443308	61	1450106	31
1442253	53	1442754	57	1443321	61	1450107	31
1442254	53	1442755	57	1443322	61	1450108	31
1442255	53	1442756	57	1443323	61	1450109	31
1442256	53	1442757	57	1443324	61	1450151	33
1442257	53	1442802	58	1443325	61	1450152	33
1442302	54	1442803	58	1443326	61	1450153	33
1442303	54	1442804	58	1443327	61	1450154	33
1442304	54	1442805	58	1443401	62	1450155	33
1442305	54	1442806	58	1443403	62	1450156	33
1442306	54	1442807	58	1443405	62	1450157	33
1442307	54	1442808	58	1443451	63	1450158	33
1442308	54	1442809	58	1443453	63	1450159	33
1442309	54	1442901	58	1443455	63	1450201	35
1442351	54	1442902	58	1443551	65	1450202	35
1442352	54	1442903	58	1443552	65	1450203	35
1442353	54	1442904	58	1443553	65	1450204	35
1442354	54	1442905	58	1443554	65	1450205	35
1442355	54	1442906	58	1443555	65	1450206	35
1442356	54	1442907	58	1443556	65	1450207	35
1442357	54	1443055	59-80	1443557	65	1450208	35
1442452	55	1443056	59	1443558	65	1450209	35
1442453	55	1443057	59-80	1443559	65	1450251	37
1442454	55	1443101	60	1443601	66	1450252	37
1442455	55	1443103	60	1443602	66	1450254	37
1442456	55	1443104	60	1443603	66	1450255	37
1442457	55	1443105	60	1443604	66	1450259	37
1442458	55	1443106	60	1443605	66	1450260	37
1442459	55	1443107	60	1443606	66	1450262	37
1442501	55	1443108	60	1443607	66	1450263	37
1442502	55	1443109	60	1443608	66	1450302	39
1442503	55	1443151	60	1443609	66	1450303	39
1442504	55	1443152	60	1443851	70	1450306	39

INDICE DEI CODICI SATI ITALIA / SATI ITALIA CODEX INDEX

CODICE	PAG.	CODICE	PAG.	CODICE	PAG.	CODICE	PAG.
1450310	39	1450543	49	1620251	120	1640403	67-84
1450311	39	1450544	49	1620301	118	1640404	67-84
1450313	39	1450545	49	1620302	118	1640405	67-84
1450314	39	1450546	49	1620303	118	1645000	119
1450352	41	1450547	49	1620351	123	1661110	122
1450353	41	1450551	49	1620352	123	1661160	122
1450356	41	1450552	49	1620353	118	1661210	122
1450360	41	1450553	49	1620401	67-84	1661310	122
1450361	41	1450554	49	1620402	67-84	1661410	122
1450363	41	1450555	49	1620403	67-84	1661510	122
1450364	41	1450556	49	1620404	67-84	1661610	122
1450401	43	1450557	49	1620405	67-84	1662100	84
1450402	43	1450558	49	1620452	81	1662200	84
1450403	43	1450559	49	1620501	116-122	1662300	84
1450404	43	1610001	78	1620502	116-122	1662400	84
1450405	43	1610002	78	1620503	116-122	1663101	119
1450406	43	1610003	78	1620504	116-122	1664445	116
1450407	43	1610004	78	1640001	78	1664545	116
1450408	43	1610005	78	1640002	78	1664645	116
1450409	43	1610006	78	1640003	78	1665000	119
1450451	45	1610007	78	1640004	78	1665003	85
1450452	45	1610008	78	1640005	78	1670001	78
1450453	45	1610021	78	1640006	78	1670002	78
1450454	45	1610022	78	1640007	78	1670003	78
1450455	45	1610023	78	1640008	78	1670004	78
1450456	45	1610024	78	1640011	80	1670005	78
1450457	45	1610051	78	1640012	80	1670006	78
1450458	45	1610052	78	1640013	80	1670008	78
1450459	45	1610053	78	1640014	80	1670021	78
1450483	47	1610054	78	1640015	80	1670022	78
1450484	47	1610055	78	1640016	80	1670023	78
1450485	47	1610056	78	1640017	80	1670024	78
1450486	47	1610057	78	1640021	78	1670050	78
1450487	47	1610070	79	1640022	78	1670051	82
1450488	47	1610071	79	1640023	78	1670052	78
1450489	47	1610072	79	1640024	78	1670053	78
1450501	47	1610073	79	1640051	78	1670054	78
1450502	47	1610074	79	1640052	78	1670055	78
1450503	47	1610075	79	1640053	78	1670056	78
1450504	47	1610076	79	1640054	78	1670057	78
1450505	47	1610077	79	1640055	78	1670061	78
1450506	47	1620001	80	1640056	78	1670070	79
1450507	47	1620002	80	1640057	78	1670071	79
1450508	47	1620003	80	1640070	79	1670072	79
1450509	47	1620004	80	1640071	79	1670073	79
1450521	47	1620005	80	1640072	79	1670074	79
1450522	47	1620006	80	1640073	79	1670075	79
1450523	47	1620007	80	1640074	79	1670076	79
1450524	47	1620051	82	1640075	79	1670077	79
1450525	47	1620052	82	1640076	79	1670101	82
1450526	47	1620101	82	1640077	79	1670152	83
1450527	47	1620111	80	1640111	80	1670155	83
1450533	49	1620112	80	1640112	80	1670201	119
1450534	49	1620113	80	1640113	80	1670251	120
1450535	49	1620114	80	1640114	80	1670352	123
1450536	49	1620115	80	1640115	80	1675000	119
1450537	49	1620116	80	1640116	80	1710001	21
1450538	49	1620117	80	1640117	80	1710003	21
1450539	49	1620152	83	1640155	83	1710004	21
1450541	49	1620155	83	1640401	67-84	1710005	21
1450542	49	1620201	119	1640402	67-84	1710006	21

INDICE DEI CODICI SATI ITALIA / SATI ITALIA CODEX INDEX

CODICE	PAG.	CODICE	PAG.	CODICE	PAG.	CODICE	PAG.
1710007	21	1740054	26	1740455	32	1741039	36
1710008	21	1740055	26	1740456	32	1741040	36
1710009	21	1740056	26	1740457	32	1741052	38
1710201	21	1740057	26	1740458	32	1741053	38
1710202	21	1740058	26	1740459	32	1741056	38
1710203	21	1740101	26	1740501	32	1741060	38
1710204	21	1740102	26	1740502	32	1741061	38
1710205	21	1740103	26	1740503	32	1741063	38
1710206	21	1740104	26	1740504	32	1741064	38
1710207	21	1740105	26	1740505	32	1741073	38
1710208	21	1740106	26	1740506	32	1741075	38
1710401	21	1740107	26	1740507	32	1741078	38
1710402	21	1740151	28	1740508	32	1741079	38
1710403	21	1740153	28	1740551	32	1741081	38
1710404	21	1740154	28	1740552	32	1741082	38
1710405	21	1740155	28	1740553	32	1741086	38
1710406	21	1740156	28	1740554	32	1741088	38
1710407	21	1740157	28	1740555	32	1741091	38
1720001	22	1740158	28	1740556	32	1741092	38
1720003	22	1740159	28	1740557	32	1741094	38
1720004	22	1740201	28	1740601	34	1741095	38
1720005	22	1740202	28	1740602	34	1741102	40
1720006	22	1740203	28	1740603	34	1741103	40
1720007	22	1740204	28	1740604	34	1741106	40
1720008	22	1740205	28	1740605	34	1741110	40
1720009	22	1740206	28	1740606	34	1741111	40
1720201	22	1740207	28	1740607	34	1741113	40
1720202	22	1740208	28	1740608	34	1741114	40
1720203	22	1740251	28	1740651	34	1741121	40
1720204	22	1740252	28	1740652	34	1741123	40
1720205	22	1740253	28	1740653	34	1741126	40
1720206	22	1740254	28	1740654	34	1741127	40
1720207	22	1740255	28	1740655	34	1741129	40
1720208	22	1740256	28	1740656	34	1741130	40
1720401	22	1740257	28	1740657	34	1741136	40
1720402	22	1740301	30	1740658	34	1741138	40
1720403	22	1740303	30	1740701	34	1741141	40
1720404	22	1740304	30	1740702	34	1741142	40
1720405	22	1740305	30	1740703	34	1741144	40
1720406	22	1740306	30	1740704	34	1741145	40
1720407	22	1740307	30	1740705	34	1741151	42
1730001	23	1740308	30	1740706	34	1741153	42
1730002	23	1740309	30	1740707	34	1741154	42
1730003	23	1740351	30	1740982	36	1741155	42
1730004	23	1740352	30	1740984	36	1741156	42
1730005	23	1740353	30	1740987	36	1741157	42
1730006	23	1740354	30	1740988	36	1741158	42
1730007	23	1740355	30	1740990	36	1741159	42
1730008	23	1740356	30	1740991	36	1741201	42
1730009	23	1740357	30	1741001	36	1741202	42
1740001	26	1740358	30	1741002	36	1741203	42
1740003	26	1740401	30	1741004	36	1741204	42
1740004	26	1740402	30	1741005	36	1741205	42
1740005	26	1740403	30	1741009	36	1741206	42
1740006	26	1740404	30	1741010	36	1741207	42
1740007	26	1740405	30	1741012	36	1741208	42
1740008	26	1740406	30	1741013	36	1741251	42
1740009	26	1740407	30	1741031	36	1741252	42
1740051	26	1740451	32	1741033	36	1741253	42
1740052	26	1740453	32	1741036	36	1741254	42
1740053	26	1740454	32	1741037	36	1741255	42

INDICE DEI CODICI SATI ITALIA / SATI ITALIA CODEX INDEX

CODICE	PAG.	CODICE	PAG.	CODICE	PAG.	CODICE	PAG.
1741256	42	1741656	48	1742208	53	1742659	57
1741257	42	1741657	48	1742209	53	1742751	57
1741301	44	1741658	48	1742251	53	1742752	57
1741303	44	1741701	48	1742252	53	1742753	57
1741304	44	1741702	48	1742253	53	1742754	57
1741305	44	1741703	48	1742254	53	1742755	57
1741306	44	1741704	48	1742255	53	1742756	57
1741307	44	1741705	48	1742256	53	1742757	57
1741308	44	1741706	48	1742257	53	1742802	58
1741309	44	1741707	48	1742302	54	1742803	58
1741351	44	1741801	50	1742303	54	1742804	58
1741352	44	1741802	50	1742304	54	1742805	58
1741353	44	1741803	50	1742305	54	1742806	58
1741354	44	1741804	50	1742306	54	1742807	58
1741355	44	1741805	50	1742307	54	1742808	58
1741356	44	1741806	50	1742308	54	1742809	58
1741357	44	1741807	50	1742309	54	1742901	58
1741358	44	1741808	50	1742351	54	1742902	58
1741401	44	1741851	50	1742352	54	1742903	58
1741402	44	1741852	50	1742353	54	1742904	58
1741403	44	1741853	50	1742354	54	1742905	58
1741404	44	1741854	50	1742355	54	1742906	58
1741405	44	1741855	50	1742356	54	1742907	58
1741406	44	1741856	50	1742357	54	1743051	59
1741407	44	1741857	50	1742452	55	1743052	59
1741451	46	1741951	51	1742453	55	1743055	59-80
1741453	46	1741952	51	1742454	55	1743056	59
1741454	46	1741953	51	1742455	55	1743057	59-80
1741455	46	1741954	51	1742456	55	1743101	60
1741456	46	1741955	51	1742457	55	1743103	60
1741457	46	1741956	51	1742458	55	1743104	60
1741458	46	1741957	51	1742459	55	1743105	60
1741459	46	1741958	51	1742501	55	1743106	60
1741501	46	1742001	51	1742502	55	1743107	60
1741502	46	1742002	51	1742503	55	1743108	60
1741503	46	1742003	51	1742504	55	1743109	60
1741504	46	1742004	51	1742505	55	1743151	60
1741505	46	1742005	51	1742506	55	1743152	60
1741506	46	1742006	51	1742507	55	1743153	60
1741507	46	1742007	51	1742552	56	1743154	60
1741508	46	1742101	52	1742553	56	1743155	60
1741551	46	1742102	52	1742554	56	1743156	60
1741552	46	1742103	52	1742555	56	1743157	60
1741553	46	1742104	52	1742556	56	1743158	60
1741554	46	1742105	52	1742557	56	1743201	60
1741555	46	1742106	52	1742558	56	1743202	60
1741556	46	1742107	52	1742559	56	1743203	60
1741557	46	1742108	52	1742601	56	1743204	60
1741601	48	1742151	52	1742602	56	1743205	60
1741603	48	1742152	52	1742603	56	1743206	60
1741604	48	1742153	52	1742604	56	1743207	60
1741605	48	1742154	52	1742605	56	1743251	61
1741606	48	1742155	52	1742606	56	1743252	61
1741607	48	1742156	52	1742607	56	1743253	61
1741608	48	1742157	52	1742652	57	1743254	61
1741609	48	1742202	53	1742653	57	1743255	61
1741651	48	1742203	53	1742654	57	1743256	61
1741652	48	1742204	53	1742655	57	1743257	61
1741653	48	1742205	53	1742656	57	1743258	61
1741654	48	1742206	53	1742657	57	1743301	61
1741655	48	1742207	53	1742658	57	1743302	61

INDICE DEI CODICI SATI ITALIA / SATI ITALIA CODEX INDEX

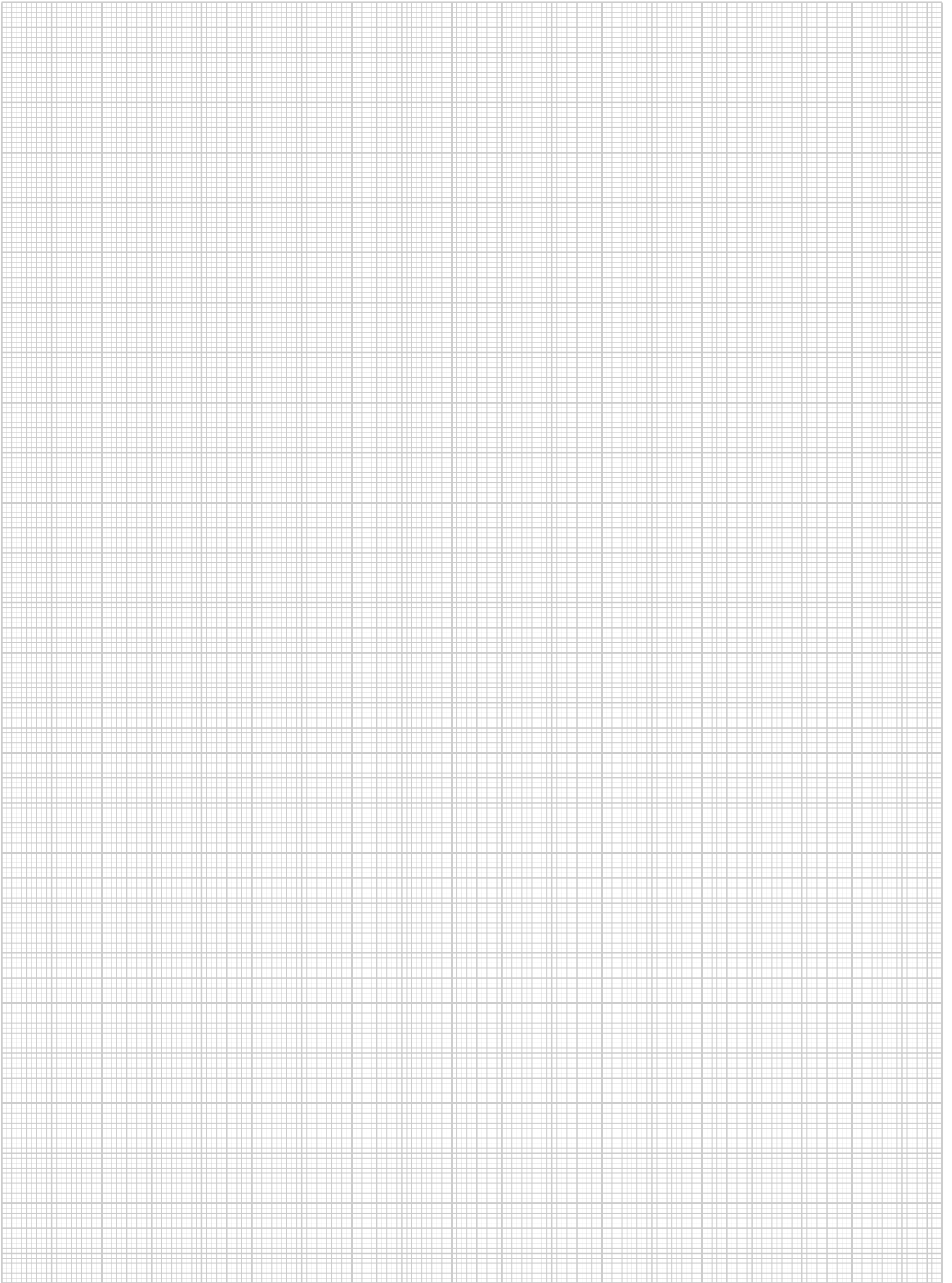
CODICE	PAG.	CODICE	PAG.	CODICE	PAG.	CODICE	PAG.
1743303	61	1750104	31	1750457	45	2010106	95-115
1743304	61	1750105	31	1750458	45	2010107	95-115
1743305	61	1750106	31	1750459	45	2020001	90-113
1743306	61	1750107	31	1750483	47	2020051	91
1743307	61	1750108	31	1750484	47	2020101	91-113
1743308	61	1750109	31	1750485	47	2020152	92-133
1743321	61	1750151	33	1750486	47	2020153	92-145
1743322	61	1750152	33	1750487	47	2020202	93-133
1743323	61	1750153	33	1750488	47	2020203	93-145
1743324	61	1750154	33	1750489	47	2020251	100
1743325	61	1750155	33	1750501	47	2020252	100
1743326	61	1750156	33	1750502	47	2020301	117-147
1743327	61	1750157	33	1750503	47	2020302	117-147
1743401	62	1750158	33	1750504	47	2020303	117-147
1743403	62	1750159	33	1750505	47	2020304	117-147
1743405	62	1750201	35	1750506	47	2020351	117-147
1743551	65	1750202	35	1750507	47	2020352	117-147
1743552	65	1750203	35	1750508	47	2020353	117-147
1743553	65	1750204	35	1750509	47	2020354	117-147
1743554	65	1750205	35	1750521	47	2020401	98
1743555	65	1750206	35	1750522	47	2030001	89-112
1743556	65	1750207	35	1750523	47	2030051	89-112
1743557	65	1750208	35	1750524	47	2030052	90
1743558	65	1750209	35	1750525	47	2030151	98
1743559	65	1750251	37	1750526	47	2030201	100
1743601	66	1750252	37	1750527	47	2030202	100
1743602	66	1750254	37	1750533	49	2030203	100
1743603	66	1750255	37	1750534	49	2030204	100
1743604	66	1750259	37	1750535	49	2030205	100
1743605	66	1750260	37	1750536	49	2030206	100
1743606	66	1750262	37	1750537	49	2030207	100
1743607	66	1750263	37	1750538	49	2030208	100
1743608	66	1750302	39	1750539	49	2030251	99
1743609	66	1750303	39	1750541	49	2030252	99
1743851	70	1750306	39	1750542	49	2030253	99
1743901	70	1750310	39	1750543	49	2030254	99
1743902	70	1750311	39	1750544	49	2030255	99
1743903	70	1750313	39	1750545	49	2030256	99
1743904	70	1750314	39	1750546	49	2030301	99-101
1743905	70	1750352	41	1750547	49	2030302	99-101
1750001	27	1750353	41	1750551	49	2030303	99-101
1750002	27	1750356	41	1750552	49	2030304	99-101
1750003	27	1750360	41	1750553	49	2030305	99-101
1750004	27	1750361	41	1750554	49	2030306	99-101
1750005	27	1750363	41	1750555	49	2030307	99-101
1750006	27	1750364	41	1750556	49	2030308	99-101
1750007	27	1750401	43	1750557	49	2030351	93
1750008	27	1750402	43	1750558	49	2110001	94-114-121
1750009	27	1750403	43	1750559	49	2110002	94-114-121
1750051	29	1750404	43	2010001	94-114-121	2110003	94-114-121
1750052	29	1750405	43	2010002	94-114-121	2110004	94-114-121
1750053	29	1750406	43	2010003	94-114-121	2110051	94-114-121
1750054	29	1750407	43	2010004	94-114-121	2110052	94-114-121
1750055	29	1750408	43	2010051	94-114-121	2110053	94-114-121
1750056	29	1750409	43	2010052	94-114-121	2110101	95-115
1750057	29	1750451	45	2010053	94-114-121	2110102	95-115
1750058	29	1750452	45	2010101	95-115	2110103	95-115
1750059	29	1750453	45	2010102	95-115	2110104	95-115
1750101	31	1750454	45	2010103	95-115	2110105	95-115
1750102	31	1750455	45	2010104	95-115	2110106	95-115
1750103	31	1750456	45	2010105	95-115	2110107	95-115

INDICE DEI CODICI SATI ITALIA / SATI ITALIA CODEX INDEX

CODICE	PAG.	CODICE	PAG.	CODICE	PAG.	CODICE	PAG.
2120001	90-113	2230203	100	2510307	107	2610042	141
2120051	91	2230204	100	2510308	107	2610043	142
2120101	91-113	2230205	100	2510309	107	2610044	142
2120251	100	2230206	100	2510460	107	2610045	142
2120252	100	2230207	100	2510461	107	2610047	140
2120401	98	2230208	100	2510551	96	2610048	140
2130001	89-112	2230251	99	2510553	96	2610049	140
2130051	89-112	2230252	99	2510554	96	2610050	146
2130052	90	2230253	99	2520001	90-113	2610051	141
2130101	103	2230254	99	2520051	91	2610052	141
2130151	98	2230255	99	2520101	91-113	2610053	141
2130201	100	2230256	99	2520152	92-133	2610501	117-146
2130202	100	2230301	99-101	2520153	92-145	2710001	72-124
2130203	100	2230302	99-101	2520202	93-133	2710002	72
2130204	100	2230303	99-101	2520203	93-145	2710003	72
2130205	100	2230304	99-101	2520451	105	2710151	124-147
2130206	100	2230305	99-101	2520452	105-134	2710152	85-124-147
2130207	100	2230306	99-101	2520501	106-145	2710201	124-147
2130208	100	2230307	99-101	2520502	106	2710202	85-124-147
2130251	99	2230308	99-101	2530001	89-112	2710251	124-147
2130252	99	2230351	93	2530051	104	2710252	124-147
2130253	99	2410001	94-114-121	2530052	104	2710253	124
2130254	99	2410002	94-114-121	2530053	103	2710254	124
2130255	99	2410003	94-114-121	2530054	103	2710301	124-147
2130256	99	2410004	94-114-121	2610001	134	2710302	124-147
2130301	99-101	2410051	94-114-121	2610002	134	2710303	124-147
2130302	99-101	2410052	94-114-121	2610003	134	2710351	124-147
2130303	99-101	2410053	94-114-121	2610004	134	2710501	72-125
2130304	99-101	2410101	95-115	2610005	135	2710502	72-85-125-148
2130305	99-101	2410102	95-115	2610006	135	2710503	85-125-148
2130306	99-101	2410103	95-115	2610007	135	2710551	72
2130307	99-101	2410104	95-115	2610008	135	2710552	125
2130308	99-101	2410105	95-115	2610009	136	2710553	125-148
2130351	93	2410106	95-115	2610010	136	2710554	125-148
2210001	94-114-121	2410107	95-115	2610011	136	2710601	125
2210002	94-114-121	2410551	96	2610012	137	2710602	125-148
2210003	94-114-121	2410553	96	2610013	137	2710651	125
2210004	94-114-121	2410554	96	2610014	137	2710652	125-148
2210051	94-114-121	2420001	90-113	2610015	139	2710801	72-125
2210052	94-114-121	2430001	89-112	2610016	139	2710802	125-148
2210053	94-114-121	2430051	89-112	2610017	142	2710803	125-148
2210101	95-115	2510001	94-114-121	2610018	142	2710851	125
2210102	95-115	2510002	94-114-121	2610019	143	2710852	125-148
2210103	95-115	2510003	94-114-121	2610020	143	2710853	125-148
2210104	95-115	2510004	94-114-121	2610021	144	2710901	125
2210105	95-115	2510051	94-114-121	2610022	144	2710902	125-148
2210106	95-115	2510052	94-114-121	2610024	136	2710903	125-148
2210107	95-115	2510053	94-114-121	2610025	137	2720101	124-147
2220001	90-113	2510101	95-115	2610026	138	2720102	124-147
2220051	91	2510102	95-115	2610027	138	2720151	124-147
2220101	91-113	2510103	95-115	2610028	138	2720152	124-147
2220251	100	2510104	95-115	2610029	138	2720301	125-148
2220252	100	2510105	95-115	2610032	139	2720302	125-148
2220401	98	2510106	95-115	2610033	139	2720401	125-148
2230001	89-112	2510107	95-115	2610034	140	2720402	125-148
2230051	89-112	2510301	107	2610035	140	2720451	125-148
2230052	90	2510302	107	2610036	140	2720452	125-148
2230101	103	2510303	107	2610037	140	2720551	72-85-124
2230151	98	2510304	107	2610038	141	2730001	72-124
2230201	100	2510305	107	2610039	141	2730002	72
2230202	100	2510306	107	2610040	141	2730003	72

INDICE DEI CODICI SATI ITALIA / SATI ITALIA CODEX INDEX

CODICE	PAG.	CODICE	PAG.	CODICE	PAG.	CODICE	PAG.
2730054	72-125	4110165	155				
2730055	72-125	4110166	155				
2730153	124	4110167	155				
2730251	124	4110168	155				
4010501	150	4110169	155				
4010502	150	4110201	154				
4010503	150	4110202	154				
4010504	150	4110203	154				
4010505	150	4110204	154				
4010506	150	4110205	154				
4010507	150	4110206	154				
4010508	150	4110207	154				
4010509	150	4110208	154				
4010510	150	4110209	154				
4010511	150	4110210	154				
4010512	150	4110211	154				
4010513	150	4110212	154				
4010514	150	4110213	154				
4010515	150						
4010516	150						
4010605	152						
4010606	152						
4010608	152						
4010609	152						
4010610	152						
4010611	152						
4010612	152						
4010613	152						
4010615	152						
4010701	151						
4010702	151						
4010703	151						
4010705	151						
4010708	151						
4110101	153						
4110102	153						
4110103	153						
4110104	153						
4110105	153						
4110106	153						
4110107	153						
4110108	153						
4110109	153						
4110110	153						
4110111	153						
4110112	153						
4110113	153						
4110151	155						
4110152	155						
4110153	155						
4110154	155						
4110155	155						
4110156	155						
4110157	155						
4110158	155						
4110159	155						
4110160	155						
4110161	155						
4110162	155						
4110163	155						
4110164	155						



LE ATTIVITA' DEL GRUPPO CARPANETO SATI THE ACTIVITIES OF THE CARPANETO SATI GROUP



 **CARPANETO & C.**^{S.p.A.}
 PRODOTTI & SERVIZI PER IL MONDO ELETTRICO
 Carpaneto & C. S.p.A. (Capogruppo)
 Sede di RIVOLI CASCINE VICA (TO)



 **WI-NEXT**
 EVERYTHING CAN BE PART OF A NETWORK
 Wi-Next S.r.l.
 Sede di RIVOLI CASCINE VICA (TO)



 **WIT**
 WIT S.A. - Saint Laurent du Var Cedex Francia
 Telegestione e Gestione tecnica



 **NO field**
 No Field S.r.l.
 Sede di TORINO



 **AST**
 Infrastrutture
 Italia S.r.l.
 AST Italia S.r.l.
 Sede di RIVOLI CASCINE VICA (TO)



 **GRUPPO Carpaneto Sati**
 PRODOTTI & SERVIZI PER IL MONDO ELETTRICO
 Gruppo Carpaneto Sati
 Ufficio di rappresentanza Medio Oriente - Egitto

SCHEDA VISITA

Ragione Sociale: _____

Indirizzo: _____

C.A.P.: _____ **Città:** _____ **Provincia:** _____

Tel.: _____ **Cell.:** _____ **Fax:** _____

Contatti: _____ **E-Mail:** _____

Contatti: _____ **E-Mail:** _____

Contatti: _____ **E-Mail:** _____

Categoria: _____ **Dipendenti Nr.:** _____

Rivenditore	Installatore
Quadrista	Costruttore
Utilizzatore	Studio Tecnico
Varie	

Settore Attività: _____

Sito Web: _____

LINEA DI PRODOTTO	Acquista prodotti di:	Nome Rivenditore:	Diretto:	Valore annuo €
PASSERELLE IN METALLO				
SATI SPIDER				
PASSERELLA A SCALETTA				
MESSA A TERRA				
BARRIERE				
RILEVAZIONE E REGOLAZIONE				
SATI BLOCK PRESSACAVI				
GUAINE E RACCORDI				
SCHERMATURA ELETTROMAGNETICA				
ARTICOLI DI FISSAGGIO				
KIT FOTOVOLTAICO				
VARIE				

DATA 1ª VISITA	DATA 2ª VISITA	DATA 3ª VISITA
RIVISITARE	FONTE	

NOTE:

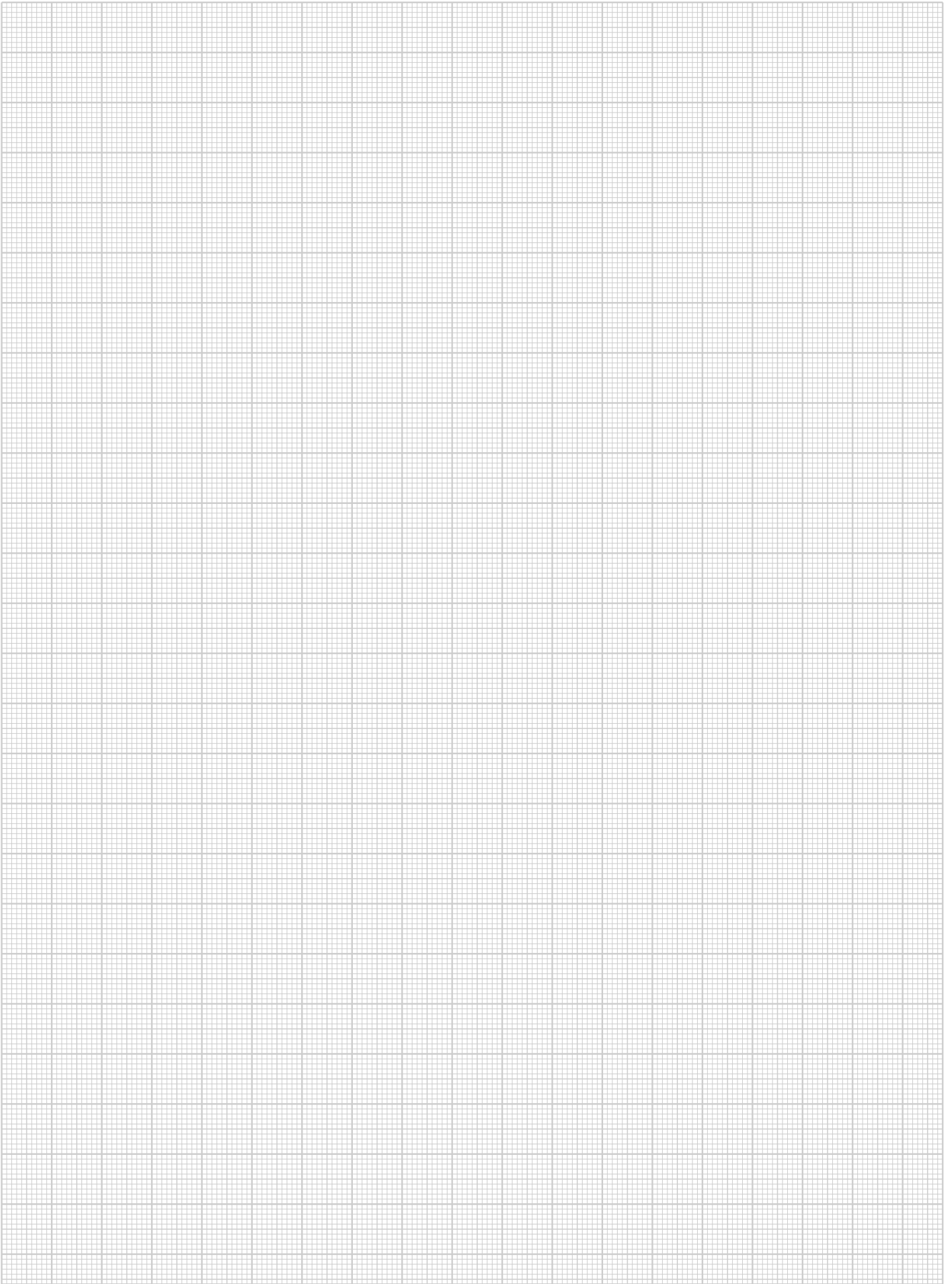
REGIONE	Intervistatore	DATA
---------	----------------	------

Le comunichiamo che i dati da Lei forniti con il presente modulo saranno oggetto di trattamento sia manuale che informatizzato, finalizzato essenzialmente all'esecuzione delle eventuali forniture ed ai connessi adempimenti di natura amministrativa, da attuarsi anche mediante comunicazione ad operatori informatici terzi. La informiamo altresì che il conferimento dei Suoi dati è facoltativo e che comunque Lei gode dei diritti di cui all'art. 7 D. Lgs. 196/2003, fra cui quello di ottenere dal titolare del trattamento la conferma dell'esistenza dei suoi dati personali, quello di richiedere l'aggiornamento o la cancellazione dei dati stessi e quello di opporsi a loro trattamento, e potrà esercitare tali diritti rivolgendosi a info.sati@sati.it o per iscritto alla sede della Sati Italia S.p.A. in Via Ferrero 10 a Rivoli Cascine Vica (TO), nella persona dei loro legali rappresentanti pro-tempore, titolari del trattamento dei dati.

 Acconsento Non acconsento

al trattamento e alla comunicazione a fini contabili-amministrativi, secondo quanto sopra previsto, dei dati indicati nella Scheda di Registrazione, ed all'invio di comunicazioni commerciali relative a nuove iniziative, prodotti, ed eventi delle società appartenenti al Gruppo Carpaneto Sati.

Data: **Per accettazione**





PRODOTTI & SERVIZI PER IL MONDO ELETTRICO

Via Monviso, 5 - 27010 Siziano (PV)

Tel.: +39.0382.678.311 - Fax: +39.0382.678.312

www.sati.it



PRODOTTI & SERVIZI PER IL MONDO ELETTRICO

