

# LINEA S5

## SISTEMA DI PASSERELLE E CANALI AD INCASTRO

CABLE TRAYS AND CABLE TRUNKINGS  
SYSTEM WITH SLIDE IN

## CANALI CON COPERCHIO INCERNIERATO

TRUNKINGS WITH HINGED COVER SYSTEM



<b>Elementi rettilinei</b> .....	<b>pag. 21</b>
Straight elements	
<b>Canali con coperchio incernierato</b> .....	<b>pag. 24</b>
Trunkings with hinged cover	
<b>Accessori</b> .....	<b>pag. 26</b>
Fittings	
<b>Viterie</b> .....	<b>pag. 72</b>
Screws	

# SISTEMA DI PASSERELLE E CANALI AD INCASTRO

In acciaio zincato Sendzimir - Verniciato - zincato a caldo per immersione dopo lavorazione - Inox

## ISTRUZIONI TECNICHE

Il sistema "brevettato" di canalizzazione "S5" è rispondente alle norme CEI EN 50085-1, 50085-2-1 ed ha ottenuto la certificazione I.M.Q. con le seguenti caratteristiche:

- gradi di protezione: IP20 - IP40 - IP44;
- tipo di posa: a parete, soffitto, sospeso, combinato;
- smontabilità dei coperchi: con attrezzo.

### Materiali

- I componenti del sistema S5 sono forniti:
  - in acciaio zincato Sendzimir o in acciaio zincato e verniciato con resine epossipoliesteri non combustibili colore blu elettrico o grigio RAL 7035.
  - in acciaio zincato a caldo per immersione dopo lavorazione (secondo norme EN ISO 1461);
  - in acciaio inossidabile AISI 304.

### A richiesta

- in acciaio zincato e verniciato in altri colori;
- in acciaio inossidabile AISI 316.

### Criteri costruttivi

- **Elementi rettilinei:** forniti con base forata (c.ca 15% della superficie) con asole 25 x 7 mm e bordi forati con asole 10 x 7 mm, o con base e bordi non forati. Presentano una estremità "Femmina" con una particolare sagomatura ed una estremità "Maschio"; il collegamento tra gli elementi rettilinei avviene tramite questa giunzione a "incastro" tra "Maschio e Femmina", grazie al quale l'uso dei giunti lineari (GTO) è limitato a poche situazioni. Nel caso di collegamento tra estremità "Maschio" si devono utilizzare i giunti lineari.

In tutti gli elementi rettilinei è presente una bordatura continua sui fianchi. In centro ad ogni estremità delle basi un'area anulare a rilievo e appositamente forata, garantisce la "connessione elettrica".

- **Accessori:** si collegano sia inserendoli a "incastro" nelle estremità "Femmina", sia con i giunti lineari (GTO) per le estremità "Maschio", degli elementi rettilinei. Si collegano inoltre tra loro per semplice attestazione delle estremità (sempre) "Maschio", tramite i giunti lineari. Negli accessori munibili di coperchio è presente una bordatura continua sui fianchi.

In centro ad ogni estremità delle basi un'area anulare a rilievo e appositamente forata, garantisce la "connessione elettrica".

- **Coperchi rettilinei:** presentano una estremità "Femmina" con una particolare sagomatura ed una estremità "Maschio"; il collegamento tra i coperchi rettilinei avviene tramite questa giunzione a "incastro" tra "Maschio e Femmina", o tramite l'attestazione di estremità "Maschio". Si montano a "scatto" sugli elementi rettilinei di base e sono "autoreggenti", grazie alla bordatura continua sui fianchi. In centro ad ogni estremità un foro M5 per vite automaschiante, garantisce la "connessione elettrica".

- **Coperchi degli accessori:** si collegano sia a "incastro" nelle estremità "Femmina", sia per semplice attestazione con le estremità "Maschio", degli elementi rettilinei. Si collegano inoltre tra loro per semplice attestazione delle estremità (sempre) "Maschio". Si montano a "scatto" sugli accessori di base e sono autoreggenti, grazie alla bordatura continua sui fianchi. In centro ad ogni estremità un foro M5 per vite automaschiante, garantisce la "connessione elettrica".

### Prestazioni Meccaniche

- La presenza di una bordatura continua sui fianchi (bordi) sia delle basi che dei coperchi garantisce una maggiore tenuta ai carichi e consente l'assemblaggio di tutti i coperchi del sistema senza ricorso a viti o "clips", rendendoli "autoreggenti" purché, nei tratti verticali, siano assemblati tra loro con la vite di continuità di messa a terra.
- L'assemblaggio dei vari componenti è realizzato tramite viti (con quadro sottotesta), dadi, rondelle, sempre da ordinare a parte.
- Asole 10 x 7 mm lungo i bordi ed alle estremità dei bordi: H 50 n. 1 - H 80 n. 2 - H 100 n. 2.

### Prestazioni elettriche

- La continuità elettrica è intrinsecamente garantita da tutti i componenti del sistema **S5**: elementi lineari, accessori, coperchi relativi. Il dispositivo di "messa a terra" è costituito da un'area anulare a rilievo contrassegnata da apposito simbolo; nella verniciatura quest'area viene protetta da tappi asportabili. Il numero e la tipologia della bulloneria è in funzione delle varie situazioni installative:
  - nella giunzione a incastro delle basi: una vite M6 (per giunzione elettrica) e un dado flangiato/zigrinato;
  - nella giunzione senza incastro delle basi: due viti M6, due dadi, una piastrina di collegamento equipotenziale (PTCE) in rame nichelato;
  - nella giunzione a incastro dei coperchi: una vite M5 automaschiante;
  - nella giunzione senza incastro dei coperchi: due viti M5 automaschianti, una piastrina (PTCE).
- Prove di comportamento elettrico del sistema **S5** (nella versione in acciaio zincato e zincato/verniciato) compresa la prestazione (sperimentale) offerta nell'impiego di **autofunzione di "PE"** (per i soli canali zincati H 80), sono state eseguite presso il **CESI** di Milano. La documentazione del "Rapporto ufficiale di prova e conformità", può essere esibita a richiesta.

### Prestazioni ambientali

- Secondo il grado di protezione fornito ai cavi, il sistema **S5** può essere così classificato:
  - **IP 00:** elementi rettilinei e accessori, senza coperchi.
  - **IP 20:** elementi rettilinei con base forata e accessori, sempre con coperchi installati.
  - **IP 40:** elementi rettilinei con base non forata e accessori, sempre con coperchi installati.
  - **IP 44:** canale IP 40 con l'aggiunta di fasce protettive da montare a scatto in corrispondenza di ogni giunzione, guarnizioni adesive per i tratti verticali, coprigiunti delle basi (CGB) nelle sole giunzioni "Maschio-Maschio".

# CABLE TRAYS AND CABLE TRUNKINGS SYSTEM WITH SLIDE IN

In Sendzimir galvanized steel - Painted - hot galvanized steel after machining - stainless steel

## TECHNICAL INSTRUCTIONS

The "S5" patented cable support system complies with CEI standards 50085-1, 50085-2-1 and has been certified by the I.M.Q. with the following characteristics:

- protection rating: IP 20 - IP 40 - IP 44;
- type of installation: wall-mounted, ceiling-mounted, hanging, combined;
- removal of covers: with tool.

### Materials

- S5 system components are made of:
  - Sendzimir galvanized steel or galvanized steel painted with non-combustible electric blue or gray RAL 7035 epoxy polyester resins.
  - Steel hot-dip galvanized after fabrication (according to EN ISO 1461 standards);
  - AISI 304 stainless steel.
- Available on request
  - other color painted and galvanized steel;
  - AISI 316 stainless steel.

### Construction criterias

- **Straight elements:** these are furnished with slotted base (approx. 15% of the surface) with 25 x 7 mm slots and sides with slots 10 x 7 mm. They feature a specially-shaped "Female" end and a "Male" end; straight sections are joined using this "Male and Female" **slide-in** coupling, thus restricting use of the "GTO" linear joints to a limited number of situations. Linear joints must be used when connecting "Male" ends together. All straight elements feature a continuous border on the sides. At the center of each of the bases, a raised, specifically drilled ring-shaped area guarantees "electrical connection".
- **Accessories:** these are connected by sliding them into the "Female" ends and with linear joints (GTO) for the "Male" ends of the straight sections. They are also connected together simply by connecting the (always) "Male" ends using linear joints. Accessories that can be fitted with a cover feature a continuous border on the sides. At the center of each end of the bases, a raised, specifically drilled ring-shaped area guarantees "electrical connection".
- **Straight covers:** these have a particularly shaped "Female" end and a "Male" end; straight covers are connected using this "slide-in" coupling between "Male" and Female or by coupling "Male" ends. They snap onto the base straight elements and the continuous border on the sides means they are self-supporting. At the center at each end, a raised, a hole M5 for self-male screw guarantees "electrical connection".
- **Accessory covers:** coupling is of the "slide-in" type on the "Female" ends or simply through coupling with the "male" ends of the straight elements. They can also be connected together simply by coupling the (always) "Male" ends. They snap onto the base accessories and are self-supporting thanks to the continuous border on the sides. At the center of each end of the a hole M5 for self-male screw guarantees electrical connection.

### Mechanical performances

- The continuous border on the sides (edges) of both the bases and covers guarantees improved resistance to loads and makes it possible to assemble all system covers without using screws or clips, making them self-supporting.
- The various components are assembled with screws (with square under head), nuts, washers which must be ordered separately.
- 10 x 7 mm slots at the sides and ends of the edges: H 50 n. 1 - H 80 n. 2 - H 100 n. 2.

### Electrical performances

- Electrical continuity is guaranteed intrinsically by all components of the S5 system: linear elements, accessories and associated covers. The "grounding device" consists of a raised, ring-shaped area marked with a specific symbol; this area is protected by removable plugs during painting. The number and type of bolts varies according to the installation environment.
  - in the slide-in coupling of the bases: one M6 screw (for electrical coupling) and a flanged/knurled nut;
  - in the coupling without slide-in of the bases: two M6 screws, two nuts, one equipotential connection plate (PTCE) made of nickel-plated copper;
  - in the slide-in coupling of the covers; one M5 screw self-male.
  - in the non slide-in coupling of the covers: two M5 screws self-male, one plate (PTCE).
- Electrical behavior tests on the S5 system (in the galvanized steel and galvanized/painted version) including the (experimental) capability provided using the "PE" **autofunction** (for H 80 galvanized ladders only), were carried out at the **CESI** Milan. The documentation of the "Official test and conformity report" can be exhibited on request.

### Environmental performances

- According to cable protection level, the S5 system can be classified as follows:
  - **IP 00:** straight elements and accessories without covers.
  - **IP 20:** straight elements with slotted base and accessories, always with covers installed.
  - **IP 40:** straight elements with non-slotted base and accessories. always with covers installed.
  - **IP 44:** IP 40 tray with the addition of protective bands to be clipped on at each coupling, adhesive seals for vertical sections, joint covers of the bases (CGB) on "Male-Male" couplings only.

# SISTEMA DI PASSERELLE E CANALI AD INCASTRO

## CABLE TRAYS AND CABLE TRUNKINGS SYSTEM WITH SLIDE IN

### DIAGRAMMI DI CARICO / LOADING GRAPHS

I valori riportati nei diagrammi si riferiscono a elementi rettilinei in acciaio zincato Sendzimir della serie S5.

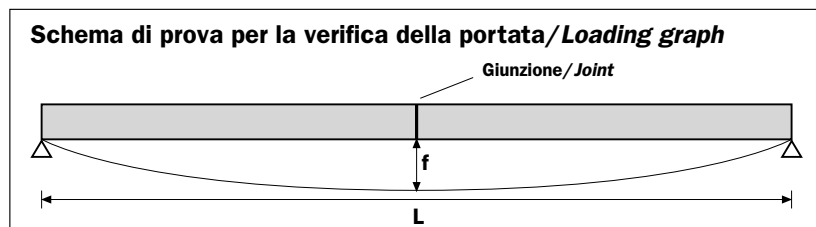
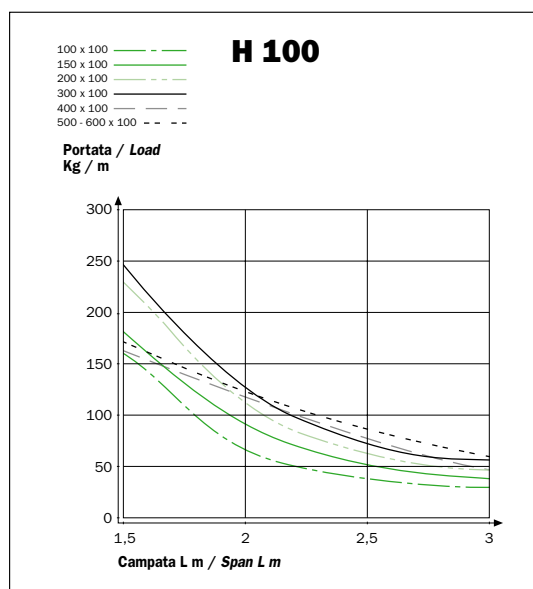
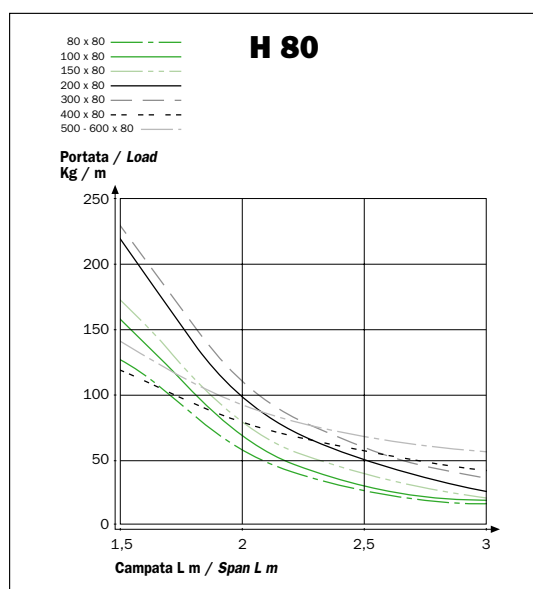
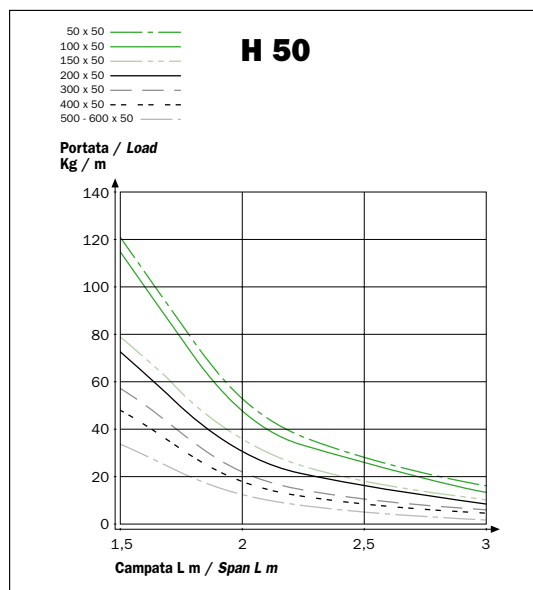
Le prove di carico sono state eseguite nelle seguenti condizioni:

- carico uniformemente distribuito (C.U.D.),
- elementi rettilinei non vincolati agli elementi d'appoggio,
- giunzione "a incastro" in mezzera,
- freccia massima "f"  $\leq 0,2\%$  L, in mezzera della campata L,
- temperatura  $20^{\circ}\text{C} \pm 5^{\circ}\text{C}$ .

The values shown in diagrams refer to straight elements in Sendzimir galvanized steel in the S5 series.

Load tests were performed under the following conditions:

- uniformly distributed load (UDL),
- straight elements not constrained by support elements,
- "slide-in" joint at centre,
- maximum deflection "f"  $\leq 0,2\%$  L, in the middle of the span L,
- temperature  $20^{\circ}\text{C} \pm 5^{\circ}\text{C}$ .



# SISTEMA DI PASSERELLE E CANALI AD INCASTRO

## CABLE TRAYS AND CABLE TRUNKINGS SYSTEM WITH SLIDE IN

### ELEMENTI RETTILINEI / STRAIGHT ELEMENTS

#### Forati Perforated

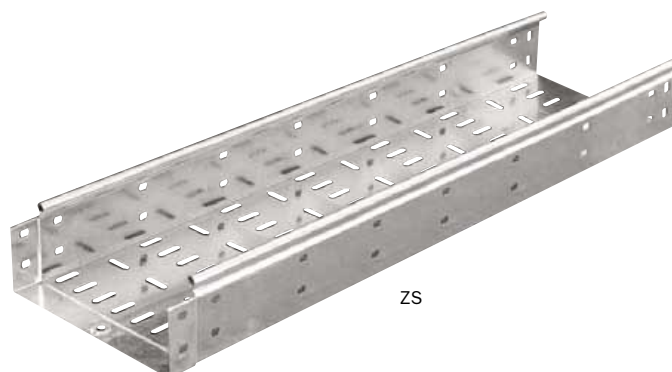
In **acciaio zincato Sendzimir (ZS)**.  
 In **acciaio zincato Sendzimir e verniciato** con resine epossipoliestere colore blu (VB) o grigio RAL 7035 (VG).  
 In **acciaio zincato a caldo per immersione dopo lavorazione (ZF)**.  
 In **acciaio Inox - AISI 304 (IX)**.  
 Base forata, con asole 7 x 25 mm.  
 Bordi forati, con asole 7 x 10 mm.

NOTA: IP 20 solo se muniti di coperchi.

In **Sendzimir galvanized steel (ZS)**.  
 In **Sendzimir galvanized steel and painted** with epoxy-polyester resin, electrical blue colour (VB) or gray RAL 7035 (VG).  
 In **hot galvanized steel after machining (ZF)**.  
 In **stainless steel - AISI 304 (IX)**.  
 Perforated bottom, with slots 7 x 25 mm.  
 Perforated sides, with slots 7 x 10 mm.

NOTE: IP 20 only if equipped by covers.

\* T.U.A. = Area Teorica Utilizzabile per contenere cavi.  
 \* T.U.A. = Theoretical Usable Area for containing cables.

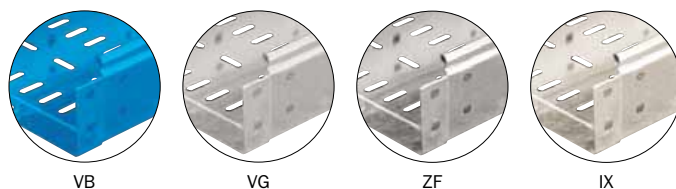


ZS



A norme CEI EN 50085-1, 50085-2-1 / CEI EN Standard 50085-1, 50085-2-1

Conforme CEI EN 61537 / In according to CEI EN 61537

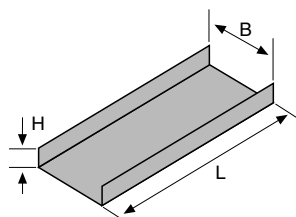


VB

VG

ZF

IX



Lungh. Length L	Altezza Height H	Base Base B	Spessore Thickness ZS-VB-VG-IX	Spessore Thickness ZF	Codice Code ZS	Codice Code VB	Codice Code VG	Codice Code ZF	Codice Code IX	T.U.A.* cm <sup>2</sup>	kg/m kg/m ZS-VB VG-IX	kg/m kg/m ZF	Conf.m Pack.m
3000	50	50	0,7	0,8	1010001	1110001	1210001	1710001	1410001	25	0,840	0,960	24
	50	100	0,7	0,8	1010003	1110003	1210003	1710003	1410003	49	1,090	1,240	24
	50	150	0,7	0,8	1010004	1110004	1210004	1710004	1410004	74	1,340	1,530	24
	50	200	0,9	1,0	1010005	1110005	1210005	1710005	1410005	98	2,030	2,260	18
	50	300	1,0	1,1	1010006	1110006	1210006	1710006	1410006	147	2,970	3,240	12
	50	400	1,1	1,2	1010007	1110007	1210007	1710007	1410007	196	4,040	4,410	6
	50	500	1,1	1,2	1010008	1110008	1210008	1710008	1410008	245	4,820	5,260	6
	50	600	1,1	1,2	1010009	1110009	1210009	1710009	1410009	295	5,600	6,100	6
	3000	80	80	0,7	0,8	1010201	1110201	1210201	1710201	1410201	62	1,290	1,470
80		100	0,7	0,8	1010202	1110202	1210202	1710202	1410202	78	1,380	1,580	24
80		150	0,7	0,8	1010203	1110203	1210203	1710203	1410203	118	1,630	1,870	24
80		200	0,9	1,0	1010204	1110204	1210204	1710204	1410204	157	2,420	2,680	18
80		300	1,0	1,1	1010205	1110205	1210205	1710205	1410205	236	3,280	3,820	12
80		400	1,1	1,2	1010206	1110206	1210206	1710206	1410206	315	4,510	4,920	6
80		500	1,1	1,2	1010207	1110207	1210207	1710207	1410207	395	5,280	5,770	6
80		600	1,1	1,2	1010208	1110208	1210208	1710208	1410208	475	6,060	6,610	6
3000	100	100	0,7	0,8	1010401	1110401	1210401	1710401	1410401	98	1,580	1,810	24
	100	150	0,7	0,8	1010402	1110402	1210402	1710402	1410402	148	1,830	2,090	24
	100	200	0,9	1,0	1010403	1110403	1210403	1710403	1410403	197	2,670	2,970	18
	100	300	1,0	1,1	1010404	1110404	1210404	1710404	1410404	296	3,680	4,010	12
	100	400	1,1	1,2	1010405	1110405	1210405	1710405	1410405	395	4,820	5,260	6
	100	500	1,1	1,2	1010406	1110406	1210406	1710406	1410406	495	5,600	6,100	6
	100	600	1,1	1,2	1010407	1110407	1210407	1710407	1410407	595	6,370	6,950	6

■ Altri spessori disponibili su richiesta / Other thicknesses available on request.

# SISTEMA DI PASSERELLE E CANALI AD INCASTRO

## CABLE TRAYS AND CABLE TRUNKINGS SYSTEM WITH SLIDE IN

### ELEMENTI RETTILINEI / STRAIGHT ELEMENTS

#### Non forati Solid bottom

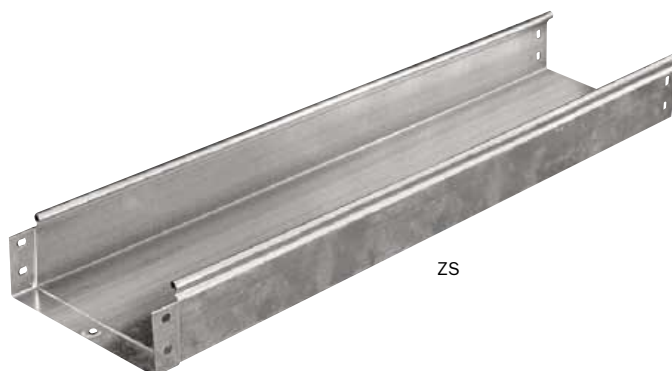
In **acciaio zincato Sendzimir (ZS)**.  
In **acciaio zincato Sendzimir e verniciato** con resine epossipoliestere colore blu (VB) o grigio RAL 7035 (VG).  
In **acciaio zincato a caldo per immersione dopo lavorazione (ZF)**.  
In **acciaio Inox - AISI 304 (IX)**.

NOTA: IP 40 solo se muniti di coperchi.  
IP 44 solo se muniti di coperchi a "KIT IP 44".

In **Sendzimir galvanized steel (ZS)**.  
In **Sendzimir galvanized steel and painted** with epoxy-polyester resin, electrical blue colour (VB) or gray RAL 7035 (VG).  
In **hot galvanized steel after machining (ZF)**.  
In **stainless steel - AISI 304 (IX)**.

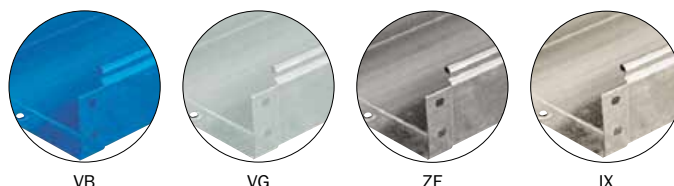
NOTE: IP 40 only if equipped by covers.  
IP 44 only if equipped by covers and "KIT IP 44".

\* T.U.A. = Area Teorica Utilizzabile per contenere cavi.  
\* T.U.A. = Theoretical Usable Area for containing cables.



A norme CEI EN 50085-1, 50085-2-1 / CEI EN Standard 50085-1, 50085-2-1

Conforme CEI EN 61537 / In according to CEI EN 61537



Lungh. Length L	Altezza Height H	Base Base B	Spessore Thickness ZS-VB-VG-IX	Spessore Thickness ZF	Codice Code ZS	Codice Code VB	Codice Code VG	Codice Code ZF	Codice Code IX	T.U.A.* cm <sup>2</sup>	kg/m kg/m ZS-VB VG-IX	kg/m kg/m ZF	Conf.m Pack.m
3000	50	50	0,7	0,8	1020001	1120001	1220001	1720001	1420001	25	0,930	1,070	24
	50	100	0,7	0,8	1020003	1120003	1220003	1720003	1420003	49	1,210	1,380	24
	50	150	0,7	0,8	1020004	1120004	1220004	1720004	1420004	74	1,480	1,700	24
	50	200	0,9	1,0	1020005	1120005	1220005	1720005	1420005	98	2,260	2,510	18
	50	300	1,0	1,1	1020006	1120006	1220006	1720006	1420006	147	3,303	3,841	12
	50	400	1,1	1,2	1020007	1120007	1220007	1720007	1420007	196	4,490	4,900	6
	50	500	1,1	1,2	1020008	1120008	1220008	1720008	1420008	245	5,350	5,840	6
	50	600	1,1	1,2	1020009	1120009	1220009	1720009	1420009	295	6,220	6,780	6
	3000	80	80	0,7	0,8	1020201	1120201	1220201	1720201	1420201	62	1,430	1,630
80		100	0,7	0,8	1020202	1120202	1220202	1720202	1420202	78	1,540	1,760	24
80		150	0,7	0,8	1020203	1120203	1220203	1720203	1420203	118	1,810	2,070	24
80		200	0,9	1,0	1020204	1120204	1220204	1720204	1420204	157	2,680	2,980	18
80		300	1,0	1,1	1020205	1120205	1220205	1720205	1420205	236	3,760	4,390	12
80		400	1,1	1,2	1020206	1120206	1220206	1720206	1420206	315	5,010	5,460	6
80		500	1,1	1,2	1020207	1120207	1220207	1720207	1420207	395	5,870	6,410	6
80		600	1,1	1,2	1020208	1120208	1220208	1720208	1420208	475	6,740	7,350	6
3000	100	100	0,7	0,8	1020401	1120401	1220401	1720401	1420401	98	1,760	2,010	24
	100	150	0,7	0,8	1020402	1120402	1220402	1720402	1420402	148	2,030	2,320	24
	100	200	0,9	1,0	1020403	1120403	1220403	1720403	1420403	197	2,970	3,300	18
	100	300	1,0	1,1	1020404	1120404	1220404	1720404	1420404	296	4,086	4,753	12
	100	400	1,1	1,2	1020405	1120405	1220405	1720405	1420405	395	5,350	5,840	6
	100	500	1,1	1,2	1020406	1120406	1220406	1720406	1420406	495	6,220	6,780	6
	100	600	1,1	1,2	1020407	1120407	1220407	1720407	1420407	595	7,080	7,720	6
2000	50	50	0,7	0,8	1020051	-	-	-	-	25	0,930	1,070	16
2000	80	80	0,7	0,8	1020251	-	-	-	-	62	1,430	1,630	16
	80	100	0,7	0,8	1020252	-	-	-	-	78	1,540	1,760	16
	80	150	0,7	0,8	1020253	-	-	-	-	118	1,810	2,070	16
	80	200	0,9	1,0	1020254	-	-	-	-	157	2,680	2,980	12
	80	300	1,0	1,1	1020255	-	-	-	-	236	3,760	4,390	8
	80	400	1,1	1,2	1020256	-	-	-	-	315	5,010	5,460	4
	80	500	1,1	1,2	1020257	-	-	-	-	395	5,870	6,410	4
	80	600	1,1	1,2	1020258	-	-	-	-	475	6,740	7,350	4

■ Altri spessori disponibili su richiesta / Other thicknesses available on request.

# SISTEMA DI PASSERELLE E CANALI AD INCASTRO

## CABLE TRAYS AND CABLE TRUNKINGS SYSTEM WITH SLIDE IN

### COPERCHI / COVERS

#### Coperchi Covers

In **acciaio zincato Sendzimir (ZS)**.

In **acciaio zincato Sendzimir e verniciato** con resine epossipoliestere colore blu (VB) o grigio RAL 7035 (VG).

In **acciaio zincato a caldo per immersione dopo lavorazione (ZF)**.

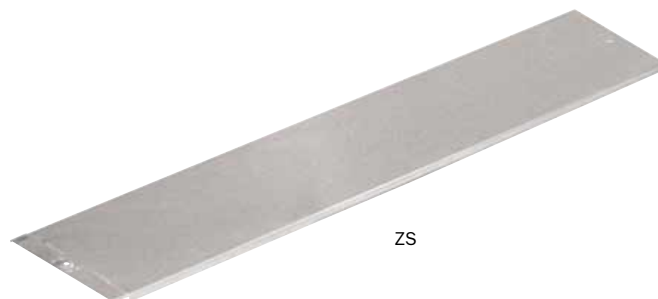
In **acciaio Inox - AISI 304 (IX)**.

In **Sendzimir galvanized steel (ZS)**.

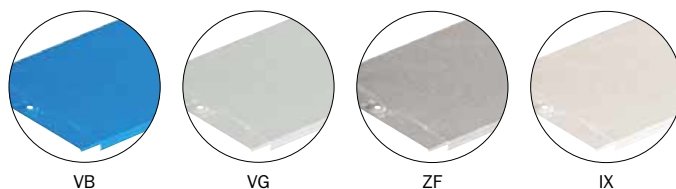
In **Sendzimir galvanized steel and painted** with epoxy-polyester resin, electrical blue colour (VB) or gray RAL 7035 (VG).

In **hot galvanized steel after machining (ZF)**.

In **stainless steel - AISI 304 (IX)**.



ZS



VB

VG

ZF

IX



**IP 40**

A norme CEI EN 50085-1, 50085-2-1 / CEI EN Standard 50085-1, 50085-2-1

Conforme CEI EN 61537 / In according to CEI EN 61537

Lungh. Lenght L	Base Base B	Spessore Thickness ZS-VB-VG-IX	Spessore Thickness ZF	Codice Code ZS	Codice Code VB	Codice Code VG	Codice Code ZF	Codice Code IX	kg/m kg/m ZS-VB VG-IX	kg/m kg/m ZF	Conf.m Pack.m
<b>3000</b>	50	0,6	0,8	<b>1030001</b>	<b>1130001</b>	<b>1230001</b>	<b>1730001</b>	<b>1430001</b>	0,370	0,490	24
	80	0,6	0,8	<b>1030002</b>	<b>1130002</b>	<b>1230002</b>	<b>1730002</b>	<b>1430002</b>	0,510	0,680	24
	100	0,6	0,8	<b>1030003</b>	<b>1130003</b>	<b>1230003</b>	<b>1730003</b>	<b>1430003</b>	0,600	0,800	24
	150	0,6	0,8	<b>1030004</b>	<b>1130004</b>	<b>1230004</b>	<b>1730004</b>	<b>1430004</b>	0,840	1,120	24
	200	0,6	0,8	<b>1030005</b>	<b>1130005</b>	<b>1230005</b>	<b>1730005</b>	<b>1430005</b>	1,070	1,430	18
	300	0,8	0,8	<b>1030006</b>	<b>1130006</b>	<b>1230006</b>	<b>1730006</b>	<b>1430006</b>	2,060	2,060	12
	400	0,8	0,8	<b>1030007</b>	<b>1130007</b>	<b>1230007</b>	<b>1730007</b>	<b>1430007</b>	2,690	2,690	6
	500	0,8	0,8	<b>1030008</b>	<b>1130008</b>	<b>1230008</b>	<b>1730008</b>	<b>1430008</b>	3,320	3,320	6
	600	0,8	0,8	<b>1030009</b>	<b>1130009</b>	<b>1230009</b>	<b>1730009</b>	<b>1430009</b>	3,940	3,940	6
<b>2000</b>	50	0,6	0,8	<b>1030051</b>	-	-	-	-	0,370	-	16
	80	0,6	0,8	<b>1030052</b>	-	-	-	-	0,510	-	16
	100	0,6	0,8	<b>1030053</b>	-	-	-	-	0,600	-	16
	150	0,6	0,8	<b>1030054</b>	-	-	-	-	0,840	-	16
	200	0,6	0,8	<b>1030055</b>	-	-	-	-	1,070	-	12
	300	0,8	0,8	<b>1030056</b>	-	-	-	-	2,060	-	8
	400	0,8	0,8	<b>1030057</b>	-	-	-	-	2,690	-	4
	500	0,8	0,8	<b>1030058</b>	-	-	-	-	3,320	-	4
	600	0,8	0,8	<b>1030059</b>	-	-	-	-	3,940	-	4

# SISTEMA DI PASSERELLE E CANALI AD INCASTRO CABLE TRAYS AND CABLE TRUNKINGS SYSTEM WITH SLIDE IN

## CON COPERCHI INCERNIERATI / WITH HINGED COVERS

- Sistema di canali rispondenti alle norme CEI EN 50085-1, 50085-2-1 e CEI EN 60204-1, queste ultime relative ai requisiti di sicurezza degli equipaggiamenti elettrici delle macchine.
- I componenti del sistema con cerniera, sia elementi rettilinei sia accessori, sono quelli del sistema S5 di base. Ai corpi degli elementi rettilinei vengono assemblati i coperchi per mezzo di n. 2 cerniere; una di queste contiene una treccia in rame nichelato per il collegamento equipotenziale, di sezione 1,9 mm<sup>2</sup>.
- I coperchi sono ad incastro.
- Il sistema di canali S5 con cerniera, ha la stessa struttura e caratteristiche del sistema S5 di base.
- Grado di protezione: IP 20 - 40 - 44 - Il grado di protezione IP 44 si ottiene utilizzando l'apposito "KIT - IP 44", da montare sulle canalizzazioni (anche già in opera) con grado IP 40.

NOTA: - Versione zincata e verniciata con epossipoliesteri blu chiaro o grigio RAL 7035 su richiesta.

- Cable trunkings system complying with CEI EN 50085-1, 50085-2-1 and CEI EN 60204-1 standards referring to the safety requirements of machine electrical equipment.
- The components of the hinged system, both straight sections and accessories, are those of the basic S5 system. The covers are assembled to the straight elements by means of two hinges; one of these contains a nickel-plated copper plate for equipotential connection with a cross-sectional area of 1,9 mm<sup>2</sup>.
- The covers are of the snap-one type.
- The structure and characteristics of the S5 cable trunkings system with hinge are the same as those of the basic S5 system.
- Protection rating: IP 20 - 40 - 44 - Protection rating IP 44 is obtained by using the "KIT - IP 44" which should be set up on the cable trunking (even if is already working) with rate IP 40.

NOTE: - Version galvanized and painted with light blue or gray RAL 7035 epoxy polyester resins on request.

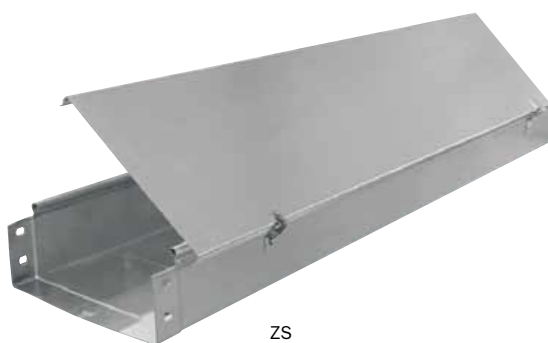
### Non forati - IP 40 Solid bottom - IP 40

In acciaio zincato Sendzimir (ZS).

In **Sendzimir galvanized steel (ZS)**.

\* T.U.A. = Area Teorica Utilizzabile per contenere cavi.

\* T.U.A. = Theoretical Usable Area for containing cables.

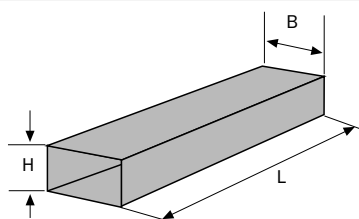


**IP 40**

A norme CEI EN 50085-1, 50085-2-1 / CEI EN Standard 50085-1, 50085-2-1

Conforme CEI EN 61537 / In according to CEI EN 61537

Lungh. Length L	Altezza Height H	Base Base B	Codice Code ZS	T.U.A.* cm <sup>2</sup>	kg/m kg/m	Conf.m Pack.m
<b>3000</b>	50	50	<b>1061001</b>	25	1,300	3
	50	100	<b>1061003</b>	49	1,810	3
	50	150	<b>1061004</b>	74	2,320	3
	50	200	<b>1061005</b>	98	3,330	3
	50	300	<b>1061006</b>	147	5,690	3
	50	400	<b>1061007</b>	196	7,180	3
	50	500	<b>1061008</b>	245	8,670	3
	50	600	<b>1061009</b>	295	10,160	3
<b>3000</b>	80	80	<b>1061201</b>	62	1,940	3
	80	100	<b>1061202</b>	78	2,140	3
	80	150	<b>1061203</b>	118	2,650	3
	80	200	<b>1061204</b>	157	3,750	3
	80	300	<b>1061205</b>	236	6,200	3
	80	400	<b>1061206</b>	315	7,700	3
	80	500	<b>1061207</b>	395	9,190	3
	80	600	<b>1061208</b>	475	10,680	3
<b>3000</b>	100	100	<b>1061401</b>	98	2,360	3
	100	150	<b>1061402</b>	148	2,870	3
	100	200	<b>1061403</b>	197	4,040	3
	100	300	<b>1061404</b>	296	6,550	3
	100	400	<b>1061405</b>	395	8,040	3
	100	500	<b>1061406</b>	495	9,540	3
	100	600	<b>1061407</b>	595	11,020	3



# SISTEMA DI PASSERELLE E CANALI AD INCASTRO CABLE TRAYS AND CABLE TRUNKINGS SYSTEM WITH SLIDE IN

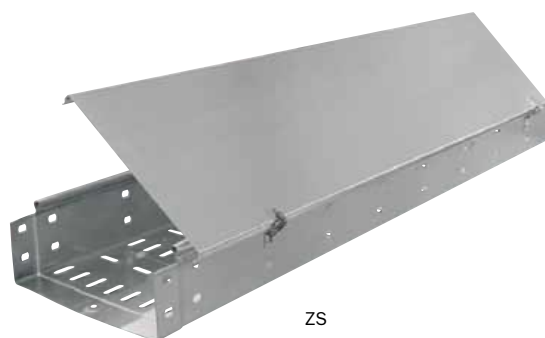
## CON COPERCHI INCERNIERATI / WITH HINGED COVERS

### Forati Perforated

In **acciaio zincato Sendzimir (ZS)**.  
Base forata, con asole 7 x 25 mm.  
Bordi forati, con asole 7 x 10 mm.

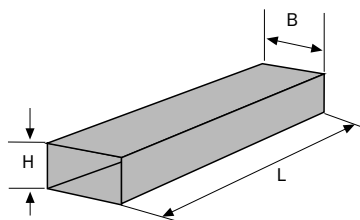
In **Sendzimir galvanized steel (ZS)**.  
Perforated bottom, with slots 7 x 25 mm.  
Perforated sides, with slots 7 x 10 mm.

\* T.U.A. = Area Teorica Utilizzabile per contenere cavi.  
\* T.U.A. = Theoretical Usable Area for containing cables.



A norme CEI EN 50085-1, 50085-2-1 / CEI EN Standard 50085-1, 50085-2-1  
Conforme CEI EN 61537 / In according to CEI EN 61537

Lungh. Length L	Altezza Height H	Base Base B	Codice Code ZS	T.U.A.* cm <sup>2</sup>	kg/m kg/m	Conf.m Pack.m
<b>3000</b>	50	50	<b>1060001</b>	25	1,180	3
	50	100	<b>1060003</b>	49	1,650	3
	50	150	<b>1060004</b>	74	2,130	3
	50	200	<b>1060005</b>	98	3,040	3
	50	300	<b>1060006</b>	147	5,220	3
	50	400	<b>1060007</b>	196	6,600	3
	50	500	<b>1060008</b>	245	7,980	3
	50	600	<b>1060009</b>	295	9,350	3
	<b>3000</b>	80	80	<b>1060201</b>	62	1,750
80		100	<b>1060202</b>	78	1,940	3
80		150	<b>1060203</b>	118	2,420	3
80		200	<b>1060204</b>	157	3,410	3
80		300	<b>1060205</b>	236	5,670	3
80		400	<b>1060206</b>	315	7,050	3
80		500	<b>1060207</b>	395	8,430	3
80		600	<b>1060208</b>	475	9,800	3
<b>3000</b>	100	100	<b>1060401</b>	98	2,130	3
	100	150	<b>1060402</b>	148	2,610	3
	100	200	<b>1060403</b>	197	3,650	3
	100	300	<b>1060404</b>	296	5,970	3
	100	400	<b>1060405</b>	395	7,350	3
	100	500	<b>1060406</b>	495	8,730	3
	100	600	<b>1060407</b>	595	10,100	3



### Kit ricambi Spare parts kit

Ricambi in una confezione:  
10 cerniere + 50 rivetti + 5 trecce per messa a terra.

Spare parts in one single packing:  
10 hinges + 50 rivets + 5 bonding straps.

Codice Code	kg/pz kg/pcs	Conf.m Pack.m
* <b>1061601</b>	0,200	1

\*Ad esaurimento / To exhaustion

# SISTEMA DI PASSERELLE E CANALI AD INCASTRO

## CABLE TRAYS AND CABLE TRUNKINGS SYSTEM WITH SLIDE IN

### ACCESSORI / FITTINGS

#### Curva piana a 45° - CPO 45 45° Horizontal elbow - CPO 45

In acciaio zincato Sendzimir (ZS).  
In acciaio zincato e verniciato blu (VB) o grigio RAL 7035 (VG).  
In acciaio zincato a caldo per immersione dopo lavorazione (ZF).  
In acciaio Inox - AISI 304 (IX).

In **Sendzimir galvanized steel** (ZS).  
In **Sendzimir galvanized steel and painted blue colour** (VB)  
or **gray RAL 7035** (VG).  
In **hot galvanized steel after machining** (ZF).  
In **stainless steel - AISI 304** (IX).



ZS



**IP 40**

A norme CEI EN 50085-1, 50085-2-1 / CEI EN Standard 50085-1, 50085-2-1

Conforme CEI EN 61537 / In according to CEI EN 61537



VB



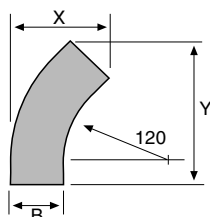
VG



ZF



IX



Altezza Height H	Base Base B	Codice Code ZS	Codice Code VB	Codice Code VG	Codice Code ZF	Codice Code IX	X	Y	kg/pz kg/pcs	Conf.pz Pack.pcs
50	50	1040001	1140001	1240001	1740001	1440001	107	175	0,230	8
50	100	1040003	1140003	1240003	1740003	1440003	157	210	0,390	8
50	150	1040004	1140004	1240004	1740004	1440004	207	246	0,490	8
50	200	1040005	1140005	1240005	1740005	1440005	257	281	0,580	8
50	300	1040006	1140006	1240006	1740006	1440006	357	352	0,870	6
50	400	1040007	1140007	1240007	1740007	1440007	457	422	1,460	4
50	500	1040008	1140008	1240008	1740008	1440008	557	493	1,940	2
50	600	1040009	1140009	1240009	1740009	1440009	657	564	2,230	2
80	80	1040051	1140051	1240051	1740051	1440051	137	196	0,300	8
80	100	1040052	1140052	1240052	1740052	1440052	157	210	0,400	8
80	150	1040053	1140053	1240053	1740053	1440053	207	246	0,500	8
80	200	1040054	1140054	1240054	1740054	1440054	257	281	0,600	8
80	300	1040055	1140055	1240055	1740055	1440055	357	352	0,900	6
80	400	1040056	1140056	1240056	1740056	1440056	457	422	1,500	4
80	500	1040057	1140057	1240057	1740057	1440057	557	493	2,000	2
80	600	1040058	1140058	1240058	1740058	1440058	657	564	2,300	2
100	100	1040101	1140101	1240101	1740101	1440101	157	210	0,400	8
100	150	1040102	1140102	1240102	1740102	1440102	207	246	0,510	8
100	200	1040103	1140103	1240103	1740103	1440103	257	281	0,610	8
100	300	1040104	1140104	1240104	1740104	1440104	357	352	0,910	6
100	400	1040105	1140105	1240105	1740105	1440105	457	422	1,520	4
100	500	1040106	1140106	1240106	1740106	1440106	557	493	2,020	2
100	600	1040107	1140107	1240107	1740107	1440107	657	564	2,320	2

# SISTEMA DI PASSERELLE E CANALI AD INCASTRO

## CABLE TRAYS AND CABLE TRUNKINGS SYSTEM WITH SLIDE IN

### ACCESSORI / FITTINGS

#### Coperchio - CPO 45

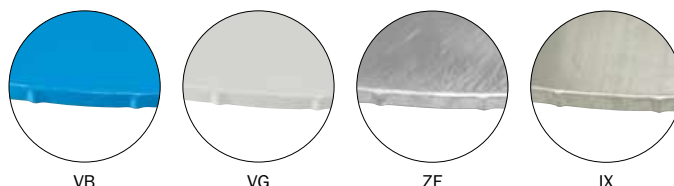
#### Cover - CPO 45

In **acciaio zincato Sendzimir** (ZS).  
 In **acciaio zincato e verniciato blu** (VB) o grigio RAL 7035 (VG).  
 In **acciaio zincato a caldo per immersione dopo lavorazione** (ZF).  
 In **acciaio Inox - AISI 304** (IX).

In **Sendzimir galvanized steel** (ZS).  
 In **Sendzimir galvanized steel and painted blue colour** (VB)  
 or **gray RAL 7035** (VG).  
 In **hot galvanized steel after machining** (ZF).  
 In **stainless steel - AISI 304** (IX).



ZS



VB

VG

ZF

IX



**IP 40**

A norme CEI EN 50085-1, 50085-2-1 / CEI EN Standard 50085-1, 50085-2-1

Conforme CEI EN 61537 / In according to CEI EN 61537

Base Base B	Codice Code ZS	Codice Code VB	Codice Code VG	Codice Code ZF	Codice Code IX	kg/pz kg/pcs	Conf.pz Pack.pcs
50	<b>1050001</b>	<b>1150001</b>	<b>1250001</b>	<b>1750001</b>	<b>1450001</b>	0,100	8
80	<b>1050002</b>	<b>1150002</b>	<b>1250002</b>	<b>1750002</b>	<b>1450002</b>	0,145	8
100	<b>1050003</b>	<b>1150003</b>	<b>1250003</b>	<b>1750003</b>	<b>1450003</b>	0,186	8
150	<b>1050004</b>	<b>1150004</b>	<b>1250004</b>	<b>1750004</b>	<b>1450004</b>	0,274	8
200	<b>1050005</b>	<b>1150005</b>	<b>1250005</b>	<b>1750005</b>	<b>1450005</b>	0,384	8
300	<b>1050006</b>	<b>1150006</b>	<b>1250006</b>	<b>1750006</b>	<b>1450006</b>	0,696	6
400	<b>1050007</b>	<b>1150007</b>	<b>1250007</b>	<b>1750007</b>	<b>1450007</b>	0,940	4
500	<b>1050008</b>	<b>1150008</b>	<b>1250008</b>	<b>1750008</b>	<b>1450008</b>	1,290	2
600	<b>1050009</b>	<b>1150009</b>	<b>1250009</b>	<b>1750009</b>	<b>1450009</b>	1,640	2

# SISTEMA DI PASSERELLE E CANALI AD INCASTRO

## CABLE TRAYS AND CABLE TRUNKINGS SYSTEM WITH SLIDE IN

### ACCESSORI / FITTINGS

#### Curva piana a 90° - CPO 90 90° Horizontal elbow - CPO 90

In acciaio zincato Sendzimir (ZS).  
In acciaio zincato e verniciato blu (VB) o grigio RAL 7035 (VG).  
In acciaio zincato a caldo per immersione dopo lavorazione (ZF).  
In acciaio Inox - AISI 304 (IX).

In *Sendzimir galvanized steel* (ZS).  
In *Sendzimir galvanized steel and painted blue colour* (VB)  
or *gray RAL 7035* (VG).  
In *hot galvanized steel after machining* (ZF).  
In *stainless steel - AISI 304* (IX).



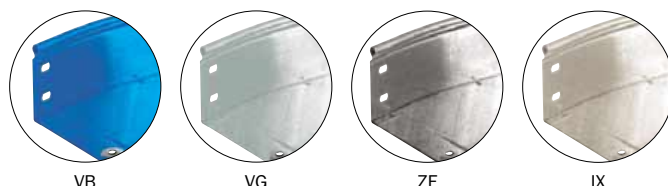
ZS



**IP 40**

A norme CEI EN 50085-1, 50085-2-1 / CEI EN Standard 50085-1, 50085-2-1

Conforme CEI EN 61537 / In according to CEI EN 61537

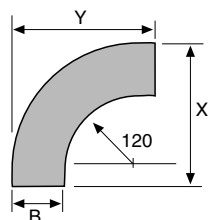


VB

VG

ZF

IX



Altezza Height H	Base Base B	Codice Code ZS	Codice Code VB	Codice Code VG	Codice Code ZF	Codice Code IX	X	Y	kg/pz kg/pcs	Conf.pz Pack.pcs
50	50	1040151	1140151	1240151	1740151	1440151	200	200	0,330	8
50	100	1040153	1140153	1240153	1740153	1440153	250	250	0,560	8
50	150	1040154	1140154	1240154	1740154	1440154	300	300	0,700	8
50	200	1040155	1140155	1240155	1740155	1440155	350	350	0,930	8
50	300	1040156	1140156	1240156	1740156	1440156	450	450	1,400	6
50	400	1040157	1140157	1240157	1740157	1440157	550	550	2,330	4
50	500	1040158	1140158	1240158	1740158	1440158	650	650	3,100	2
50	600	1040159	1140159	1240159	1740159	1440159	750	750	3,760	2
80	80	1040201	1140201	1240201	1740201	1440201	230	230	0,440	8
80	100	1040202	1140202	1240202	1740202	1440202	250	250	0,580	8
80	150	1040203	1140203	1240203	1740203	1440203	300	300	0,730	8
80	200	1040204	1140204	1240204	1740204	1440204	350	350	0,960	8
80	300	1040205	1140205	1240205	1740205	1440205	450	450	1,440	6
80	400	1040206	1140206	1240206	1740206	1440206	550	550	2,400	4
80	500	1040207	1140207	1240207	1740207	1440207	650	650	3,200	2
80	600	1040208	1140208	1240208	1740208	1440208	750	750	4,220	2
100	100	1040251	1140251	1240251	1740251	1440251	250	250	0,590	8
100	150	1040252	1140252	1240252	1740252	1440252	300	300	0,730	8
100	200	1040253	1140253	1240253	1740253	1440253	350	350	1,120	8
100	300	1040254	1140254	1240254	1740254	1440254	450	450	1,600	6
100	400	1040255	1140255	1240255	1740255	1440255	550	550	2,540	4
100	500	1040256	1140256	1240256	1740256	1440256	650	650	3,360	2
100	600	1040257	1140257	1240257	1740257	1440257	750	750	4,360	2

# SISTEMA DI PASSERELLE E CANALI AD INCASTRO

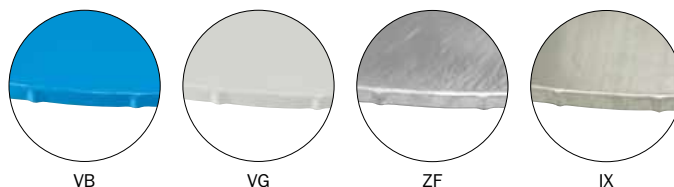
## CABLE TRAYS AND CABLE TRUNKINGS SYSTEM WITH SLIDE IN

### ACCESSORI / FITTINGS

#### Coperchio - CPO 90 Cover - CPO 90

In **acciaio zincato Sendzimir** (ZS).  
In **acciaio zincato e verniciato** blu (VB) o grigio RAL 7035 (VG).  
In **acciaio zincato a caldo per immersione dopo lavorazione** (ZF).  
In **acciaio Inox** - AISI 304 (IX).

In **Sendzimir galvanized steel** (ZS).  
In **Sendzimir galvanized steel and painted** blue colour (VB) or gray RAL 7035 (VG).  
In **hot galvanized steel after machining** (ZF).  
In **stainless steel** - AISI 304 (IX).



**IP 40**

A norme CEI EN 50085-1, 50085-2-1 / CEI EN Standard 50085-1, 50085-2-1

Conforme CEI EN 61537 / In according to CEI EN 61537

Base Base B	Codice Code ZS	Codice Code VB	Codice Code VG	Codice Code ZF	Codice Code IX	kg/pz kg/pcs	Conf.pz Pack.pcs
50	<b>1050051</b>	<b>1150051</b>	<b>1250051</b>	<b>1750051</b>	<b>1450051</b>	0,110	8
80	<b>1050052</b>	<b>1150052</b>	<b>1250052</b>	<b>1750052</b>	<b>1450052</b>	0,200	8
100	<b>1050053</b>	<b>1150053</b>	<b>1250053</b>	<b>1750053</b>	<b>1450053</b>	0,258	8
150	<b>1050054</b>	<b>1150054</b>	<b>1250054</b>	<b>1750054</b>	<b>1450054</b>	0,418	8
200	<b>1050055</b>	<b>1150055</b>	<b>1250055</b>	<b>1750055</b>	<b>1450055</b>	0,614	8
300	<b>1050056</b>	<b>1150056</b>	<b>1250056</b>	<b>1750056</b>	<b>1450056</b>	1,162	6
400	<b>1050057</b>	<b>1150057</b>	<b>1250057</b>	<b>1750057</b>	<b>1450057</b>	1,684	4
500	<b>1050058</b>	<b>1150058</b>	<b>1250058</b>	<b>1750058</b>	<b>1450058</b>	2,416	2
600	<b>1050059</b>	<b>1150059</b>	<b>1250059</b>	<b>1750059</b>	<b>1450059</b>	3,140	2

# SISTEMA DI PASSERELLE E CANALI AD INCASTRO

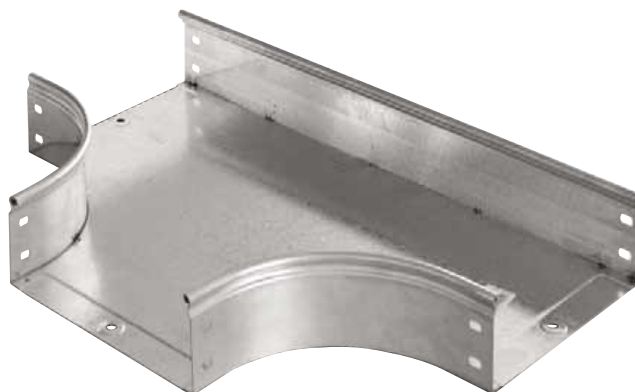
## CABLE TRAYS AND CABLE TRUNKINGS SYSTEM WITH SLIDE IN

### ACCESSORI / FITTINGS

#### Derivazione piana a "T" - DPT Horizontal Tee - DPT

In **acciaio zincato Sendzimir** (ZS).  
In **acciaio zincato e verniciato blu** (VB) o grigio RAL 7035 (VG).  
In **acciaio zincato a caldo per immersione dopo lavorazione** (ZF).  
In **acciaio Inox - AISI 304** (IX).

In **Sendzimir galvanized steel** (ZS).  
In **Sendzimir galvanized steel and painted blue colour** (VB)  
or **gray RAL 7035** (VG).  
In **hot galvanized steel after machining** (ZF).  
In **stainless steel - AISI 304** (IX).



ZS



**IP 40**

A norme CEI EN 50085-1, 50085-2-1 / CEI EN Standard 50085-1, 50085-2-1

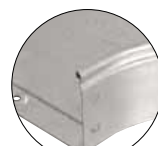
Conforme CEI EN 61537 / In according to CEI EN 61537



VB



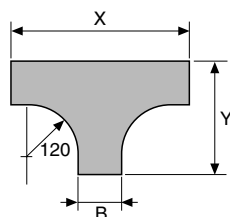
VG



ZF



IX



Altezza Height H	Base Base B	Codice Code ZS	Codice Code VB	Codice Code VG	Codice Code ZF	Codice Code IX	X	Y	kg/pz kg/pcs	Conf.pz Pack.pcs
50	50	1040301	1140301	1240301	1740301	1440301	350	200	0,500	6
50	100	1040303	1140303	1240303	1740303	1440303	400	250	0,840	6
50	150	1040304	1140304	1240304	1740304	1440304	450	300	1,160	6
50	200	1040305	1140305	1240305	1740305	1440305	500	350	1,400	6
50	300	1040306	1140306	1240306	1740306	1440306	600	450	2,100	6
50	400	1040307	1140307	1240307	1740307	1440307	700	550	3,260	4
50	500	1040308	1140308	1240308	1740308	1440308	800	650	4,660	2
50	600	1040309	1140309	1240309	1740309	1440309	900	750	5,500	2
80	80	1040351	1140351	1240351	1740351	1440351	380	230	0,760	6
80	100	1040352	1140352	1240352	1740352	1440352	400	250	0,870	6
80	150	1040353	1140353	1240353	1740353	1440353	450	300	1,180	6
80	200	1040354	1140354	1240354	1740354	1440354	500	350	1,440	6
80	300	1040355	1140355	1240355	1740355	1440355	600	450	2,160	6
80	400	1040356	1140356	1240356	1740356	1440356	700	550	3,500	4
80	500	1040357	1140357	1240357	1740357	1440357	800	650	4,800	2
80	600	1040358	1140358	1240358	1740358	1440358	900	750	5,760	2
100	100	1040401	1140401	1240401	1740401	1440401	400	250	0,880	6
100	150	1040402	1140402	1240402	1740402	1440402	450	300	1,240	6
100	200	1040403	1140403	1240403	1740403	1440403	500	350	1,580	6
100	300	1040404	1140404	1240404	1740404	1440404	600	450	2,180	6
100	400	1040405	1140405	1240405	1740405	1440405	700	550	3,640	4
100	500	1040406	1140406	1240406	1740406	1440406	800	650	4,850	2
100	600	1040407	1140407	1240407	1740407	1440407	900	750	6,000	2

# SISTEMA DI PASSERELLE E CANALI AD INCASTRO

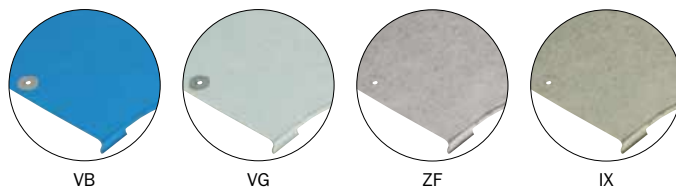
## CABLE TRAYS AND CABLE TRUNKINGS SYSTEM WITH SLIDE IN

### ACCESSORI / FITTINGS

#### Coperchio - DPT Cover - DPT

In **acciaio zincato Sendzimir** (ZS).  
In **acciaio zincato e verniciato** blu (VB) o grigio RAL 7035 (VG).  
In **acciaio zincato a caldo per immersione dopo lavorazione** (ZF).  
In **acciaio Inox** - AISI 304 (IX).

In **Sendzimir galvanized steel** (ZS).  
In **Sendzimir galvanized steel and painted** blue colour (VB) or gray RAL 7035 (VG).  
In **hot galvanized steel after machining** (ZF).  
In **stainless steel** - AISI 304 (IX).



**IP 40**

A norme CEI EN 50085-1, 50085-2-1 / CEI EN Standard 50085-1, 50085-2-1

Conforme CEI EN 61537 / In according to CEI EN 61537

Base Base B	Codice Code ZS	Codice Code VB	Codice Code VG	Codice Code ZF	Codice Code IX	kg/pz kg/pcs	Conf.pz Pack.pcs
50	<b>1050101</b>	<b>1150101</b>	<b>1250101</b>	<b>1750101</b>	<b>1450101</b>	0,206	6
80	<b>1050102</b>	<b>1150102</b>	<b>1250102</b>	<b>1750102</b>	<b>1450102</b>	0,330	6
100	<b>1050103</b>	<b>1150103</b>	<b>1250103</b>	<b>1750103</b>	<b>1450103</b>	0,400	6
150	<b>1050104</b>	<b>1150104</b>	<b>1250104</b>	<b>1750104</b>	<b>1450104</b>	0,600	6
200	<b>1050105</b>	<b>1150105</b>	<b>1250105</b>	<b>1750105</b>	<b>1450105</b>	0,818	6
300	<b>1050106</b>	<b>1150106</b>	<b>1250106</b>	<b>1750106</b>	<b>1450106</b>	1,428	6
400	<b>1050107</b>	<b>1150107</b>	<b>1250107</b>	<b>1750107</b>	<b>1450107</b>	2,152	4
500	<b>1050108</b>	<b>1150108</b>	<b>1250108</b>	<b>1750108</b>	<b>1450108</b>	3,060	2
600	<b>1050109</b>	<b>1150109</b>	<b>1250109</b>	<b>1750109</b>	<b>1450109</b>	3,960	2

# SISTEMA DI PASSERELLE E CANALI AD INCASTRO

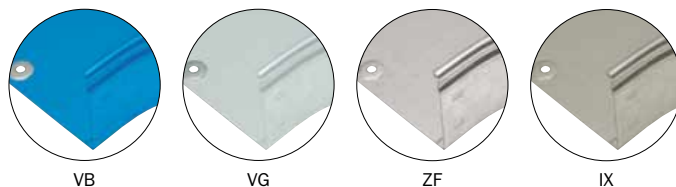
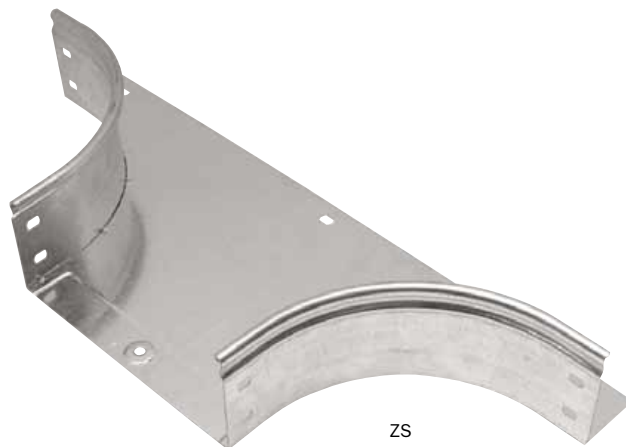
## CABLE TRAYS AND CABLE TRUNKINGS SYSTEM WITH SLIDE IN

### ACCESSORI / FITTINGS

#### Derivazione laterale - DL Tee branch - DL

In **acciaio zincato Sendzimir** (ZS).  
In **acciaio zincato e verniciato** blu (VB) o grigio RAL 7035 (VG).  
In **acciaio zincato a caldo per immersione dopo lavorazione** (ZF).  
In **acciaio Inox - AISI 304** (IX).

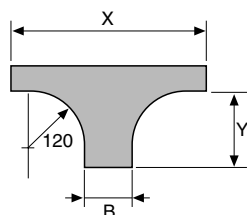
In **Sendzimir galvanized steel** (ZS).  
In **Sendzimir galvanized steel and painted blue colour** (VB)  
or **gray RAL 7035** (VG).  
In **hot galvanized steel after machining** (ZF).  
In **stainless steel - AISI 304** (IX).



**IP 40**

A norme CEI EN 50085-1, 50085-2-1 / CEI EN Standard 50085-1, 50085-2-1

Conforme CEI EN 61537 / In according to CEI EN 61537



Altezza Height H	Base Base B	Codice Code ZS	Codice Code VB	Codice Code VG	Codice Code ZF	Codice Code IX	X	Y	kg/pz kg/pcs	Conf.pz Pack.pcs
50	50	1040451	1140451	1240451	1740451	1440451	350	150	0,400	6
50	100	1040453	1140453	1240453	1740453	1440453	400	150	0,460	6
50	150	1040454	1140454	1240454	1740454	1440454	450	150	0,520	6
50	200	1040455	1140455	1240455	1740455	1440455	500	150	0,580	6
50	300	1040456	1140456	1240456	1740456	1440456	600	150	0,700	6
50	400	1040457	1140457	1240457	1740457	1440457	700	150	0,910	4
50	500	1040458	1140458	1240458	1740458	1440458	800	150	1,160	2
50	600	1040459	1140459	1240459	1740459	1440459	900	150	1,300	2
80	80	1040501	1140501	1240501	1740501	1440501	380	150	0,580	6
80	100	1040502	1140502	1240502	1740502	1440502	400	150	0,600	6
80	150	1040503	1140503	1240503	1740503	1440503	450	150	0,630	6
80	200	1040504	1140504	1240504	1740504	1440504	500	150	0,670	6
80	300	1040505	1140505	1240505	1740505	1440505	600	150	0,760	6
80	400	1040506	1140506	1240506	1740506	1440506	700	150	1,080	4
80	500	1040507	1140507	1240507	1740507	1440507	800	150	1,200	2
80	600	1040508	1140508	1240508	1740508	1440508	900	150	1,340	2
100	100	1040551	1140551	1240551	1740551	1440551	400	150	0,630	6
100	150	1040552	1140552	1240552	1740552	1440552	450	150	0,760	6
100	200	1040553	1140553	1240553	1740553	1440553	500	150	0,820	6
100	300	1040554	1140554	1240554	1740554	1440554	600	150	0,870	6
100	400	1040555	1140555	1240555	1740555	1440555	700	150	1,120	4
100	500	1040556	1140556	1240556	1740556	1440556	800	150	1,260	2
100	600	1040557	1140557	1240557	1740557	1440557	900	150	1,440	2

# SISTEMA DI PASSERELLE E CANALI AD INCASTRO

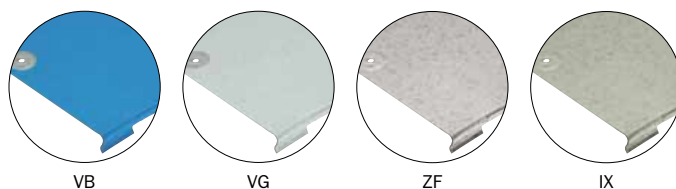
## CABLE TRAYS AND CABLE TRUNKINGS SYSTEM WITH SLIDE IN

### ACCESSORI / FITTINGS

#### Coperchio - DL Cover - DL

In **acciaio zincato Sendzimir** (ZS).  
In **acciaio zincato e verniciato** blu (VB) o grigio RAL 7035 (VG).  
In **acciaio zincato a caldo per immersione dopo lavorazione** (ZF).  
In **acciaio Inox** - AISI 304 (IX).

In **Sendzimir galvanized steel** (ZS).  
In **Sendzimir galvanized steel and painted** blue colour (VB) or gray RAL 7035 (VG).  
In **hot galvanized steel after machining** (ZF).  
In **stainless steel** - AISI 304 (IX).



**IP 40**

A norme CEI EN 50085-1, 50085-2-1 / CEI EN Standard 50085-1, 50085-2-1

Conforme CEI EN 61537 / In according to CEI EN 61537

Base Base B	Codice Code ZS	Codice Code VB	Codice Code VG	Codice Code ZF	Codice Code IX	kg/pz kg/pcs	Conf.pz Pack.pcs
50	<b>1050151</b>	<b>1150151</b>	<b>1250151</b>	<b>1750151</b>	<b>1450151</b>	0,178	6
80	<b>1050152</b>	<b>1150152</b>	<b>1250152</b>	<b>1750152</b>	<b>1450152</b>	0,230	6
100	<b>1050153</b>	<b>1150153</b>	<b>1250153</b>	<b>1750153</b>	<b>1450153</b>	0,260	6
150	<b>1050154</b>	<b>1150154</b>	<b>1250154</b>	<b>1750154</b>	<b>1450154</b>	0,326	6
200	<b>1050155</b>	<b>1150155</b>	<b>1250155</b>	<b>1750155</b>	<b>1450155</b>	0,386	6
300	<b>1050156</b>	<b>1150156</b>	<b>1250156</b>	<b>1750156</b>	<b>1450156</b>	0,500	6
400	<b>1050157</b>	<b>1150157</b>	<b>1250157</b>	<b>1750157</b>	<b>1450157</b>	0,660	4
500	<b>1050158</b>	<b>1150158</b>	<b>1250158</b>	<b>1750158</b>	<b>1450158</b>	0,700	2
600	<b>1050159</b>	<b>1150159</b>	<b>1250159</b>	<b>1750159</b>	<b>1450159</b>	0,850	2

# SISTEMA DI PASSERELLE E CANALI AD INCASTRO

## CABLE TRAYS AND CABLE TRUNKINGS SYSTEM WITH SLIDE IN

### ACCESSORI / FITTINGS

#### Derivazione piana a incrocio - DPX

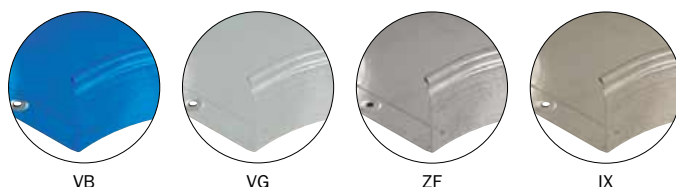
##### Horizontal cross - DPX

In **acciaio zincato Sendzimir** (ZS).  
 In **acciaio zincato e verniciato blu** (VB) o grigio RAL 7035 (VG).  
 In **acciaio zincato a caldo per immersione dopo lavorazione** (ZF).  
 In **acciaio Inox - AISI 304** (IX).

In **Sendzimir galvanized steel** (ZS).  
 In **Sendzimir galvanized steel and painted blue colour** (VB)  
 or **gray RAL 7035** (VG).  
 In **hot galvanized steel after machining** (ZF).  
 In **stainless steel - AISI 304** (IX).



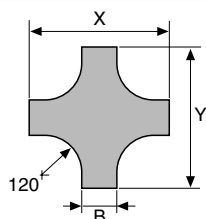
ZS



**IP 40**

A norme CEI EN 50085-1, 50085-2-1 / CEI EN Standard 50085-1, 50085-2-1

Conforme CEI EN 61537 / In according to CEI EN 61537



Altezza Height H	Base Base B	Codice Code ZS	Codice Code VB	Codice Code VG	Codice Code ZF	Codice Code IX	X	Y	kg/pz kg/pcs	Conf.pz Pack.pcs
50	50	1040601	1140601	1240601	1740601	1440601	350	350	0,730	6
50	100	1040602	1140602	1240602	1740602	1440602	400	400	0,990	6
50	150	1040603	1140603	1240603	1740603	1440603	450	450	1,290	6
50	200	1040604	1140604	1240604	1740604	1440604	500	500	1,700	6
50	300	1040605	1140605	1240605	1740605	1440605	600	600	2,600	6
50	400	1040606	1140606	1240606	1740606	1440606	700	700	3,750	4
50	500	1040607	1140607	1240607	1740607	1440607	800	800	4,680	2
50	600	1040608	1140608	1240608	1740608	1440608	900	900	6,000	2
80	80	1040651	1140651	1240651	1740651	1440651	380	380	1,200	6
80	100	1040652	1140652	1240652	1740652	1440652	400	400	1,300	6
80	150	1040653	1140653	1240653	1740653	1440653	450	450	1,440	6
80	200	1040654	1140654	1240654	1740654	1440654	500	500	1,820	6
80	300	1040655	1140655	1240655	1740655	1440655	600	600	2,740	6
80	400	1040656	1140656	1240656	1740656	1440656	700	700	3,790	4
80	500	1040657	1140657	1240657	1740657	1440657	800	800	4,820	2
80	600	1040658	1140658	1240658	1740658	1440658	900	900	6,140	2
100	100	1040701	1140701	1240701	1740701	1440701	400	400	1,360	6
100	150	1040702	1140702	1240702	1740702	1440702	450	450	1,630	6
100	200	1040703	1140703	1240703	1740703	1440703	500	500	1,820	6
100	300	1040704	1140704	1240704	1740704	1440704	600	600	2,770	6
100	400	1040705	1140705	1240705	1740705	1440705	700	700	3,840	4
100	500	1040706	1140706	1240706	1740706	1440706	800	800	5,000	2
100	600	1040707	1140707	1240707	1740707	1440707	900	900	6,240	2

# SISTEMA DI PASSERELLE E CANALI AD INCASTRO

## CABLE TRAYS AND CABLE TRUNKINGS SYSTEM WITH SLIDE IN

### ACCESSORI / FITTINGS

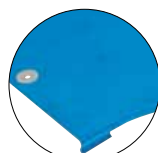
#### Coperchio - DPX Cover - DPX

In **acciaio zincato Sendzimir** (ZS).  
In **acciaio zincato e verniciato** blu (VB) o grigio RAL 7035 (VG).  
In **acciaio zincato a caldo per immersione dopo lavorazione** (ZF).  
In **acciaio Inox - AISI 304** (IX).

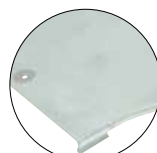
In **Sendzimir galvanized steel** (ZS).  
In **Sendzimir galvanized steel and painted** blue colour (VB) or gray RAL 7035 (VG).  
In **hot galvanized steel after machining** (ZF).  
In **stainless steel - AISI 304** (IX).



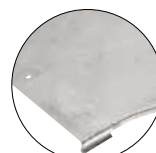
ZS



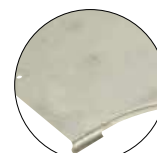
VB



VG



ZF



IX



**IP 40**

A norme CEI EN 50085-1, 50085-2-1 / CEI EN Standard 50085-1, 50085-2-1

Conforme CEI EN 61537 / In according to CEI EN 61537

Base Base B	Codice Code ZS	Codice Code VB	Codice Code VG	Codice Code ZF	Codice Code IX	kg/pz kg/pcs	Conf.pz Pack.pcs
50	<b>1050201</b>	<b>1150201</b>	<b>1250201</b>	<b>1750201</b>	<b>1450201</b>	0,336	6
80	<b>1050202</b>	<b>1150202</b>	<b>1250202</b>	<b>1750202</b>	<b>1450202</b>	0,530	6
100	<b>1050203</b>	<b>1150203</b>	<b>1250203</b>	<b>1750203</b>	<b>1450203</b>	0,580	6
150	<b>1050204</b>	<b>1150204</b>	<b>1250204</b>	<b>1750204</b>	<b>1450204</b>	0,928	6
200	<b>1050205</b>	<b>1150205</b>	<b>1250205</b>	<b>1750205</b>	<b>1450205</b>	1,268	6
300	<b>1050206</b>	<b>1150206</b>	<b>1250206</b>	<b>1750206</b>	<b>1450206</b>	2,056	6
400	<b>1050207</b>	<b>1150207</b>	<b>1250207</b>	<b>1750207</b>	<b>1450207</b>	3,100	4
500	<b>1050208</b>	<b>1150208</b>	<b>1250208</b>	<b>1750208</b>	<b>1450208</b>	4,064	2
600	<b>1050209</b>	<b>1150209</b>	<b>1250209</b>	<b>1750209</b>	<b>1450209</b>	5,100	2

# SISTEMA DI PASSERELLE E CANALI AD INCASTRO

## CABLE TRAYS AND CABLE TRUNKINGS SYSTEM WITH SLIDE IN

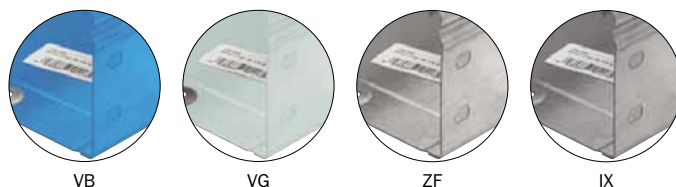
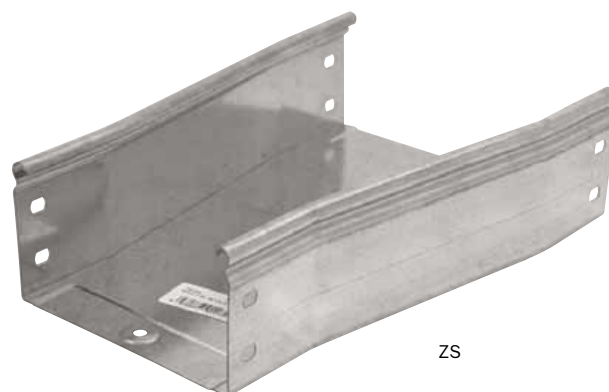
### ACCESSORI / FITTINGS

#### Raccordo di riduzione centrale - RRC

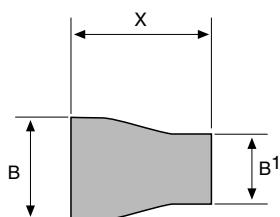
##### Straight reducer - RRC

In acciaio zincato Sendzimir (ZS).  
 In acciaio zincato e verniciato blu (VB) o grigio RAL 7035 (VG).  
 In acciaio zincato a caldo per immersione dopo lavorazione (ZF).  
 In acciaio Inox - AISI 304 (IX).

In *Sendzimir galvanized steel* (ZS).  
 In *Sendzimir galvanized steel and painted blue colour* (VB)  
 or *gray RAL 7035* (VG).  
 In *hot galvanized steel after machining* (ZF).  
 In *stainless steel - AISI 304* (IX).



A norme CEI EN 50085-1, 50085-2-1 / CEI EN Standard 50085-1, 50085-2-1  
 Conforme CEI EN 61537 / In according to CEI EN 61537



Altezza Height H	Base Base B	Base Base B¹	Codice Code ZS	Codice Code VB	Codice Code VG	Codice Code ZF	Codice Code IX	X	kg/pz kg/pcs	Conf.pz Pack.pcs
50	150	100	1040982	1140982	1240982	1740982	1440982	300	0,440	6
50	200	150	1040984	1140984	1240984	1740984	1440984	300	0,470	6
50	300	200	1040987	1140987	1240987	1740987	1440987	300	0,800	6
50	400	300	1040988	1140988	1240988	1740988	1440988	300	1,100	4
50	500	400	1040990	1140990	1240990	1740990	1440990	300	1,310	4
50	600	500	1040991	1140991	1240991	1740991	1440991	300	1,510	4
80	150	80	1041001	1141001	1241001	1741001	1441001	300	0,580	6
80	150	100	1041002	1141002	1241002	1741002	1441002	300	0,600	6
80	200	100	1041004	1141004	1241004	1741004	1441004	300	0,610	6
80	200	150	1041005	1141005	1241005	1741005	1441005	300	0,620	6
80	300	200	1041009	1141009	1241009	1741009	1441009	300	0,890	6
80	400	300	1041010	1141010	1241010	1741010	1441010	300	1,220	4
80	500	400	1041012	1141012	1241012	1741012	1441012	300	1,450	4
80	600	500	1041013	1141013	1241013	1741013	1441013	300	1,680	4
100	150	100	1041031	1141031	1241031	1741031	1441031	300	0,640	4
100	200	150	1041033	1141033	1241033	1741033	1441033	300	0,650	4
100	300	200	1041036	1141036	1241036	1741036	1441036	300	0,979	4
100	400	300	1041037	1141037	1241037	1741037	1441037	300	1,342	2
100	500	400	1041039	1141039	1241039	1741039	1441039	300	1,595	2
100	600	500	1041040	1141040	1241040	1741040	1441040	300	1,848	2

■ Su richiesta disponibili altre riduzioni (B x B¹) / On request available other reductions (B x B¹)

# SISTEMA DI PASSERELLE E CANALI AD INCASTRO

## CABLE TRAYS AND CABLE TRUNKINGS SYSTEM WITH SLIDE IN

### ACCESSORI / FITTINGS

#### Coperchio - RRC Cover - RRC

In **acciaio zincato Sendzimir** (ZS).  
 In **acciaio zincato e verniciato blu** (VB) o grigio RAL 7035 (VG).  
 In **acciaio zincato a caldo per immersione dopo lavorazione** (ZF).  
 In **acciaio Inox - AISI 304** (IX).

In **Sendzimir galvanized steel** (ZS).  
 In **Sendzimir galvanized steel and painted blue colour** (VB)  
 or **gray RAL 7035** (VG).  
 In **hot galvanized steel after machining** (ZF).  
 In **stainless steel - AISI 304** (IX).



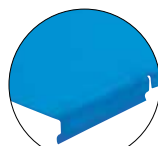
ZS



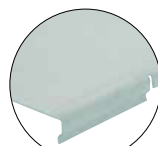
**IP 40**

A norme CEI EN 50085-1, 50085-2-1 / CEI EN Standard 50085-1, 50085-2-1

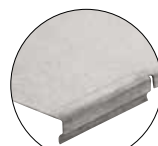
Conforme CEI EN 61537 / In according to CEI EN 61537



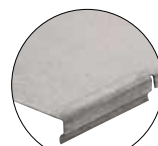
VB



VG



ZF



IX

Base Base B	Base Base B <sup>1</sup>	Codice Code ZS	Codice Code VB	Codice Code VG	Codice Code ZF	Codice Code IX	kg/pz kg/pcs	Conf.pz Pack.pcs
150	80	<b>1050251</b>	<b>1150251</b>	<b>1250251</b>	<b>1750251</b>	<b>1450251</b>	0,230	6
150	100	<b>1050252</b>	<b>1150252</b>	<b>1250252</b>	<b>1750252</b>	<b>1450252</b>	0,250	6
200	100	<b>1050254</b>	<b>1150254</b>	<b>1250254</b>	<b>1750254</b>	<b>1450254</b>	0,300	6
200	150	<b>1050255</b>	<b>1150255</b>	<b>1250255</b>	<b>1750255</b>	<b>1450255</b>	0,310	6
300	200	<b>1050259</b>	<b>1150259</b>	<b>1250259</b>	<b>1750259</b>	<b>1450259</b>	0,410	6
400	300	<b>1050260</b>	<b>1150260</b>	<b>1250260</b>	<b>1750260</b>	<b>1450260</b>	0,480	4
500	400	<b>1050262</b>	<b>1150262</b>	<b>1250262</b>	<b>1750262</b>	<b>1450262</b>	0,840	4
600	500	<b>1050263</b>	<b>1150263</b>	<b>1250263</b>	<b>1750263</b>	<b>1450263</b>	0,960	4

■ Su richiesta disponibili altri coperchi (B x B<sup>1</sup>) / On request available other covers (B x B<sup>1</sup>)

# SISTEMA DI PASSERELLE E CANALI AD INCASTRO

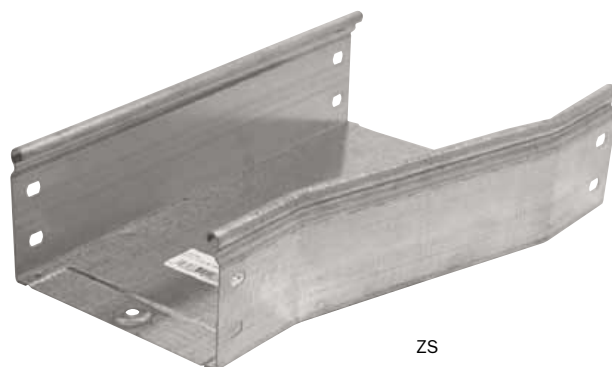
## CABLE TRAYS AND CABLE TRUNKINGS SYSTEM WITH SLIDE IN

### ACCESSORI / FITTINGS

#### Raccordo di riduzione destra - RRD Right-hand reducer - RRD

In acciaio zincato Sendzimir (ZS).  
In acciaio zincato e verniciato blu (VB) o grigio RAL 7035 (VG).  
In acciaio zincato a caldo per immersione dopo lavorazione (ZF).  
In acciaio Inox - AISI 304 (IX).

In **Sendzimir galvanized steel** (ZS).  
In **Sendzimir galvanized steel and painted blue colour** (VB)  
or **gray RAL 7035** (VG).  
In **hot galvanized steel after machining** (ZF).  
In **stainless steel - AISI 304** (IX).



ZS



**IP 40**

A norme CEI EN 50085-1, 50085-2-1 / CEI EN Standard 50085-1, 50085-2-1

Conforme CEI EN 61537 / In according to CEI EN 61537



VB



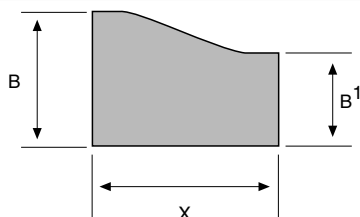
VG



ZF



IX



Altezza Height H	Base Base B	Base Base B¹	Codice Code ZS	Codice Code VB	Codice Code VG	Codice Code ZF	Codice Code IX	X	kg/pz kg/pcs	Conf.pz Pack.pcs
50	150	100	<b>1041073</b>	<b>1141073</b>	<b>1241073</b>	<b>1741073</b>	<b>1441073</b>	300	0,490	6
50	200	150	<b>1041075</b>	<b>1141075</b>	<b>1241075</b>	<b>1741075</b>	<b>1441075</b>	300	0,510	6
50	300	200	<b>1041078</b>	<b>1141078</b>	<b>1241078</b>	<b>1741078</b>	<b>1441078</b>	300	0,880	6
50	400	300	<b>1041079</b>	<b>1141079</b>	<b>1241079</b>	<b>1741079</b>	<b>1441079</b>	300	1,210	4
50	500	400	<b>1041081</b>	<b>1141081</b>	<b>1241081</b>	<b>1741081</b>	<b>1441081</b>	300	1,440	4
50	600	500	<b>1041082</b>	<b>1141082</b>	<b>1241082</b>	<b>1741082</b>	<b>1441082</b>	300	1,660	4
80	150	80	<b>1041052</b>	<b>1141052</b>	<b>1241052</b>	<b>1741052</b>	<b>1441052</b>	300	0,500	6
80	150	100	<b>1041053</b>	<b>1141053</b>	<b>1241053</b>	<b>1741053</b>	<b>1441053</b>	300	0,540	6
80	200	150	<b>1041056</b>	<b>1141056</b>	<b>1241056</b>	<b>1741056</b>	<b>1441056</b>	300	0,680	6
80	300	200	<b>1041060</b>	<b>1141060</b>	<b>1241060</b>	<b>1741060</b>	<b>1441060</b>	300	0,980	6
80	400	300	<b>1041061</b>	<b>1141061</b>	<b>1241061</b>	<b>1741061</b>	<b>1441061</b>	300	1,340	4
80	500	400	<b>1041063</b>	<b>1141063</b>	<b>1241063</b>	<b>1741063</b>	<b>1441063</b>	300	1,600	4
80	600	500	<b>1041064</b>	<b>1141064</b>	<b>1241064</b>	<b>1741064</b>	<b>1441064</b>	300	1,850	4
100	150	100	<b>1041086</b>	<b>1141086</b>	<b>1241086</b>	<b>1741086</b>	<b>1441086</b>	300	0,590	4
100	200	150	<b>1041088</b>	<b>1141088</b>	<b>1241088</b>	<b>1741088</b>	<b>1441088</b>	300	0,630	4
100	300	200	<b>1041091</b>	<b>1141091</b>	<b>1241091</b>	<b>1741091</b>	<b>1441091</b>	300	1,080	4
100	400	300	<b>1041092</b>	<b>1141092</b>	<b>1241092</b>	<b>1741092</b>	<b>1441092</b>	300	1,480	2
100	500	400	<b>1041094</b>	<b>1141094</b>	<b>1241094</b>	<b>1741094</b>	<b>1441094</b>	300	1,750	2
100	600	500	<b>1041095</b>	<b>1141095</b>	<b>1241095</b>	<b>1741095</b>	<b>1441095</b>	300	2,030	2

■ Su richiesta disponibili altre riduzioni (B x B¹) / On request available other reductions (B x B¹)

# SISTEMA DI PASSERELLE E CANALI AD INCASTRO

## CABLE TRAYS AND CABLE TRUNKINGS SYSTEM WITH SLIDE IN

### ACCESSORI / FITTINGS

#### Coperchio - RRD Cover - RRD

In **acciaio zincato Sendzimir** (ZS).  
In **acciaio zincato e verniciato** blu (VB) o grigio RAL 7035 (VG).  
In **acciaio zincato a caldo per immersione dopo lavorazione** (ZF).  
In **acciaio Inox - AISI 304** (IX).

In **Sendzimir galvanized steel** (ZS).  
In **Sendzimir galvanized steel and painted** blue colour (VB) or gray RAL 7035 (VG).  
In **hot galvanized steel after machining** (ZF).  
In **stainless steel - AISI 304** (IX).



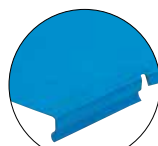
ZS



**IP 40**

A norme CEI EN 50085-1, 50085-2-1 / CEI EN Standard 50085-1, 50085-2-1

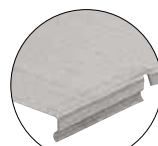
Conforme CEI EN 61537 / In according to CEI EN 61537



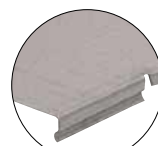
VB



VG



ZF



IX

Base Base B	Base Base B <sup>1</sup>	Codice Code ZS	Codice Code VB	Codice Code VG	Codice Code ZF	Codice Code IX	kg/pz kg/pcs	Conf.pz Pack.pcs
150	80	<b>1050302</b>	<b>1150302</b>	<b>1250302</b>	<b>1750302</b>	<b>1450302</b>	0,250	6
150	100	<b>1050303</b>	<b>1150303</b>	<b>1250303</b>	<b>1750303</b>	<b>1450303</b>	0,230	6
200	150	<b>1050306</b>	<b>1150306</b>	<b>1250306</b>	<b>1750306</b>	<b>1450306</b>	0,350	6
300	200	<b>1050310</b>	<b>1150310</b>	<b>1250310</b>	<b>1750310</b>	<b>1450310</b>	0,480	6
400	300	<b>1050311</b>	<b>1150311</b>	<b>1250311</b>	<b>1750311</b>	<b>1450311</b>	0,550	4
500	400	<b>1050313</b>	<b>1150313</b>	<b>1250313</b>	<b>1750313</b>	<b>1450313</b>	0,780	4
600	500	<b>1050314</b>	<b>1150314</b>	<b>1250314</b>	<b>1750314</b>	<b>1450314</b>	0,990	4

■ Su richiesta disponibili altri coperchi (B x B<sup>1</sup>) / On request available other covers (B x B<sup>1</sup>)

# SISTEMA DI PASSERELLE E CANALI AD INCASTRO

## CABLE TRAYS AND CABLE TRUNKINGS SYSTEM WITH SLIDE IN

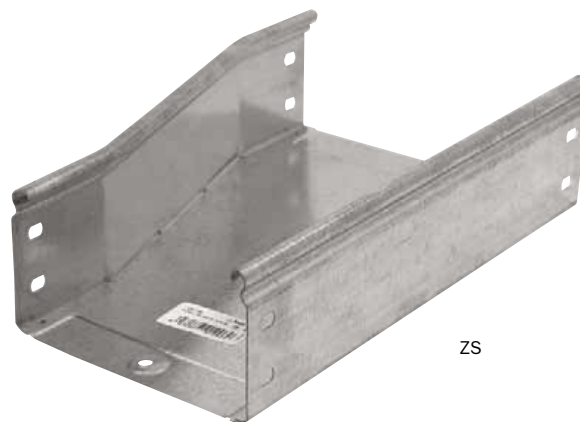
### ACCESSORI / FITTINGS

#### Raccordo di riduzione sinistra - RRS

#### Left-hand reducer - RRS

In **acciaio zincato Sendzimir (ZS)**.  
 In **acciaio zincato e verniciato blu (VB) o grigio RAL 7035 (VG)**.  
 In **acciaio zincato a caldo per immersione dopo lavorazione (ZF)**.  
 In **acciaio Inox - AISI 304 (IX)**.

In **Sendzimir galvanized steel (ZS)**.  
 In **Sendzimir galvanized steel and painted blue colour (VB) or gray RAL 7035 (VG)**.  
 In **hot galvanized steel after machining (ZF)**.  
 In **stainless steel - AISI 304 (IX)**.



ZS



**IP 40**

A norme CEI EN 50085-1, 50085-2-1 / CEI EN Standard 50085-1, 50085-2-1

Conforme CEI EN 61537 / In according to CEI EN 61537



VB



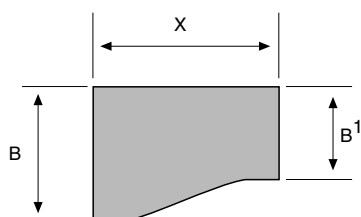
VG



ZF



IX



Altezza Height H	Base Base B	Base Base B¹	Codice Code ZS	Codice Code VB	Codice Code VG	Codice Code ZF	Codice Code IX	X	kg/pz kg/pcs	Conf.pz Pack.pcs
50	150	100	1041121	1141121	1241121	1741121	1441121	300	0,490	6
50	200	150	1041123	1141123	1241123	1741123	1441123	300	0,510	6
50	300	200	1041126	1141126	1241126	1741126	1441126	300	0,880	6
50	400	300	1041127	1141127	1241127	1741127	1441127	300	1,210	4
50	500	400	1041129	1141129	1241129	1741129	1441129	300	1,440	4
50	600	500	1041130	1141130	1241130	1741130	1441130	300	1,660	4
80	150	80	1041102	1141102	1241102	1741102	1441102	300	0,500	6
80	150	100	1041103	1141103	1241103	1741103	1441103	300	0,540	6
80	200	150	1041106	1141106	1241106	1741106	1441106	300	0,680	6
80	300	200	1041110	1141110	1241110	1741110	1441110	300	0,980	6
80	400	300	1041111	1141111	1241111	1741111	1441111	300	1,340	4
80	500	400	1041113	1141113	1241113	1741113	1441113	300	1,600	4
80	600	500	1041114	1141114	1241114	1741114	1441114	300	1,850	4
100	150	100	1041136	1141136	1241136	1741136	1441136	300	0,590	4
100	200	150	1041138	1141138	1241138	1741138	1441138	300	0,630	4
100	300	200	1041141	1141141	1241141	1741141	1441141	300	1,080	4
100	400	300	1041142	1141142	1241142	1741142	1441142	300	1,480	2
100	500	400	1041144	1141144	1241144	1741144	1441144	300	1,750	2
100	600	500	1041145	1141145	1241145	1741145	1441145	300	2,030	2

■ Su richiesta disponibili altre riduzioni (B x B¹) / On request available other reductions (B x B¹)

# SISTEMA DI PASSERELLE E CANALI AD INCASTRO

## CABLE TRAYS AND CABLE TRUNKINGS SYSTEM WITH SLIDE IN

### ACCESSORI / FITTINGS

#### Coperchio - RRS Cover - RRS

In **acciaio zincato Sendzimir** (ZS).  
 In **acciaio zincato e verniciato blu** (VB) o grigio RAL 7035 (VG).  
 In **acciaio zincato a caldo per immersione dopo lavorazione** (ZF).  
 In **acciaio Inox - AISI 304** (IX).

In **Sendzimir galvanized steel** (ZS).  
 In **Sendzimir galvanized steel and painted blue colour** (VB)  
 or **gray RAL 7035** (VG).  
 In **hot galvanized steel after machining** (ZF).  
 In **stainless steel - AISI 304** (IX).



ZS



**IP 40**

A norme CEI EN 50085-1, 50085-2-1 / CEI EN Standard 50085-1, 50085-2-1

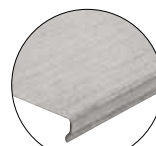
Conforme CEI EN 61537 / In according to CEI EN 61537



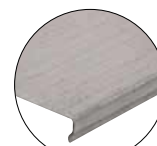
VB



VG



ZF



IX

Base Base B	Base Base B <sup>1</sup>	Codice Code ZS	Codice Code VB	Codice Code VG	Codice Code ZF	Codice Code IX	kg/pz kg/pcs	Conf.pz Pack.pcs
150	80	<b>1050352</b>	<b>1150352</b>	<b>1250352</b>	<b>1750352</b>	<b>1450352</b>	0,250	6
150	100	<b>1050353</b>	<b>1150353</b>	<b>1250353</b>	<b>1750353</b>	<b>1450353</b>	0,260	6
200	150	<b>1050356</b>	<b>1150356</b>	<b>1250356</b>	<b>1750356</b>	<b>1450356</b>	0,350	6
300	200	<b>1050360</b>	<b>1150360</b>	<b>1250360</b>	<b>1750360</b>	<b>1450360</b>	0,480	6
400	300	<b>1050361</b>	<b>1150361</b>	<b>1250361</b>	<b>1750361</b>	<b>1450361</b>	0,550	4
500	400	<b>1050363</b>	<b>1150363</b>	<b>1250363</b>	<b>1750363</b>	<b>1450363</b>	0,780	4
600	500	<b>1050364</b>	<b>1150364</b>	<b>1250364</b>	<b>1750364</b>	<b>1450364</b>	0,990	4

■ Su richiesta disponibili altri coperchi (B x B<sup>1</sup>) / On request available other covers (B x B<sup>1</sup>)

# SISTEMA DI PASSERELLE E CANALI AD INCASTRO

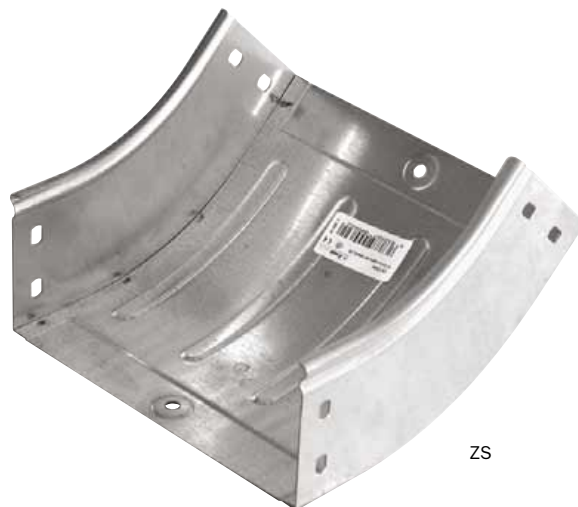
## CABLE TRAYS AND CABLE TRUNKINGS SYSTEM WITH SLIDE IN

### ACCESSORI / FITTINGS

#### Curva in salita a 45° - CS 45 45° Rising elbow - CS 45

In acciaio zincato Sendzimir (ZS).  
In acciaio zincato e verniciato blu (VB) o grigio RAL 7035 (VG).  
In acciaio zincato a caldo per immersione dopo lavorazione (ZF).  
In acciaio Inox - AISI 304 (IX).

In **Sendzimir galvanized steel** (ZS).  
In **Sendzimir galvanized steel and painted blue colour** (VB) or **gray RAL 7035** (VG).  
In **hot galvanized steel after machining** (ZF).  
In **stainless steel - AISI 304** (IX).



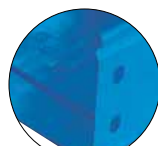
ZS



**IP 40**

A norme CEI EN 50085-1, 50085-2-1 / CEI EN Standard 50085-1, 50085-2-1

Conforme CEI EN 61537 / In according to CEI EN 61537



VB



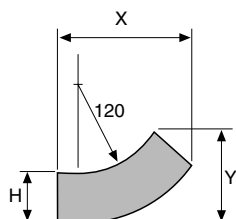
VG



ZF



IX



Altezza Height H	Base Base B	Codice Code ZS	Codice Code VB	Codice Code VG	Codice Code ZF	Codice Code IX	X	Y	kg/pz kg/pcs	Conf.pz Pack.pcs
50	50	1041151	1141151	1241151	1741151	1441151	170	105	0,290	8
50	100	1041153	1141153	1241153	1741153	1441153	170	105	0,320	8
50	150	1041154	1141154	1241154	1741154	1441154	170	105	0,350	8
50	200	1041155	1141155	1241155	1741155	1441155	170	105	0,420	8
50	300	1041156	1141156	1241156	1741156	1441156	170	105	0,500	6
50	400	1041157	1141157	1241157	1741157	1441157	170	105	0,670	4
50	500	1041158	1141158	1241158	1741158	1441158	170	105	0,770	4
50	600	1041159	1141159	1241159	1741159	1441159	170	105	0,880	4
80	80	1041201	1141201	1241201	1741201	1441201	192	135	0,360	8
80	100	1041202	1141202	1241202	1741202	1441202	192	135	0,390	8
80	150	1041203	1141203	1241203	1741203	1441203	192	135	0,410	8
80	200	1041204	1141204	1241204	1741204	1441204	192	135	0,500	8
80	300	1041205	1141205	1241205	1741205	1441205	192	135	0,600	6
80	400	1041206	1141206	1241206	1741206	1441206	192	135	0,900	4
80	500	1041207	1141207	1241207	1741207	1441207	192	135	1,040	4
80	600	1041208	1141208	1241208	1741208	1441208	192	135	1,240	4
100	100	1041251	1141251	1241251	1741251	1441251	208	157	0,400	8
100	150	1041252	1141252	1241252	1741252	1441252	208	157	0,430	8
100	200	1041253	1141253	1241253	1741253	1441253	208	157	0,520	8
100	300	1041254	1141254	1241254	1741254	1441254	208	157	0,620	6
100	400	1041255	1141255	1241255	1741255	1441255	208	157	0,960	4
100	500	1041256	1141256	1241256	1741256	1441256	208	157	1,120	4
100	600	1041257	1141257	1241257	1741257	1441257	208	157	1,300	4

# SISTEMA DI PASSERELLE E CANALI AD INCASTRO

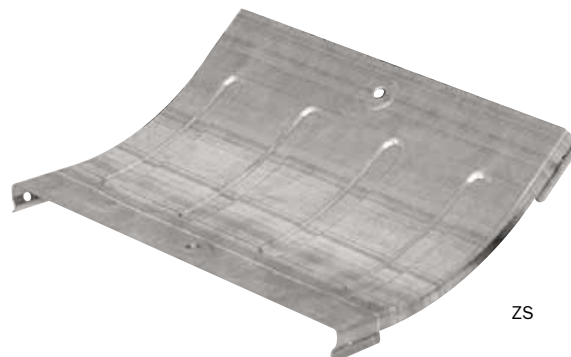
## CABLE TRAYS AND CABLE TRUNKINGS SYSTEM WITH SLIDE IN

### ACCESSORI / FITTINGS

#### Coperchio - CS 45 Cover - CS 45

In **acciaio zincato Sendzimir** (ZS).  
In **acciaio zincato e verniciato** blu (VB) o grigio RAL 7035 (VG).  
In **acciaio zincato a caldo per immersione dopo lavorazione** (ZF).  
In **acciaio Inox** - AISI 304 (IX).

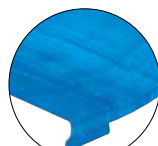
In **Sendzimir galvanized steel** (ZS).  
In **Sendzimir galvanized steel and painted** blue colour (VB) or gray RAL 7035 (VG).  
In **hot galvanized steel after machining** (ZF).  
In **stainless steel** - AISI 304 (IX).



**IP 40**

A norme CEI EN 50085-1, 50085-2-1 / CEI EN Standard 50085-1, 50085-2-1

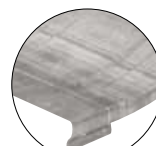
Conforme CEI EN 61537 / In according to CEI EN 61537



VB



VG



ZF



IX

Base Base B	Codice Code ZS	Codice Code VB	Codice Code VG	Codice Code ZF	Codice Code IX	kg/pz kg/pcs	Conf.pz Pack.pcs
50	<b>1050401</b>	<b>1150401</b>	<b>1250401</b>	<b>1750401</b>	<b>1450401</b>	0,080	8
80	<b>1050402</b>	<b>1150402</b>	<b>1250402</b>	<b>1750402</b>	<b>1450402</b>	0,124	8
100	<b>1050403</b>	<b>1150403</b>	<b>1250403</b>	<b>1750403</b>	<b>1450403</b>	0,150	8
150	<b>1050404</b>	<b>1150404</b>	<b>1250404</b>	<b>1750404</b>	<b>1450404</b>	0,200	8
200	<b>1050405</b>	<b>1150405</b>	<b>1250405</b>	<b>1750405</b>	<b>1450405</b>	0,252	8
300	<b>1050406</b>	<b>1150406</b>	<b>1250406</b>	<b>1750406</b>	<b>1450406</b>	0,362	6
400	<b>1050407</b>	<b>1150407</b>	<b>1250407</b>	<b>1750407</b>	<b>1450407</b>	0,472	4
500	<b>1050408</b>	<b>1150408</b>	<b>1250408</b>	<b>1750408</b>	<b>1450408</b>	0,588	4
600	<b>1050409</b>	<b>1150409</b>	<b>1250409</b>	<b>1750409</b>	<b>1450409</b>	0,710	4

# SISTEMA DI PASSERELLE E CANALI AD INCASTRO

## CABLE TRAYS AND CABLE TRUNKINGS SYSTEM WITH SLIDE IN

### ACCESSORI / FITTINGS

#### Curva in salita a 90° - CS 90 90° Rising elbow - CS 90

In acciaio zincato Sendzimir (ZS).  
In acciaio zincato e verniciato blu (VB) o grigio RAL 7035 (VG).  
In acciaio zincato a caldo per immersione dopo lavorazione (ZF).  
In acciaio Inox - AISI 304 (IX).

In *Sendzimir galvanized steel* (ZS).  
In *Sendzimir galvanized steel and painted blue colour* (VB)  
or *gray RAL 7035* (VG).  
In *hot galvanized steel after machining* (ZF).  
In *stainless steel - AISI 304* (IX).



ZS



IP 40

A norme CEI EN 50085-1, 50085-2-1 / CEI EN Standard 50085-1, 50085-2-1

Conforme CEI EN 61537 / In according to CEI EN 61537



VB



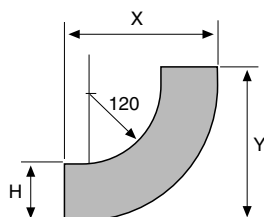
VG



ZF



IX



Altezza Height H	Base Base B	Codice Code ZS	Codice Code VB	Codice Code VG	Codice Code ZF	Codice Code IX	X	Y	kg/pz kg/pcs	Conf.pz Pack.pcs
50	50	1041301	1141301	1241301	1741301	1441301	200	200	0,400	8
50	100	1041303	1141303	1241303	1741303	1441303	200	200	0,450	8
50	150	1041304	1141304	1241304	1741304	1441304	200	200	0,490	8
50	200	1041305	1141305	1241305	1741305	1441305	200	200	0,590	8
50	300	1041306	1141306	1241306	1741306	1441306	200	200	0,840	6
50	400	1041307	1141307	1241307	1741307	1441307	200	200	0,930	4
50	500	1041308	1141308	1241308	1741308	1441308	200	200	1,080	4
50	600	1041309	1141309	1241309	1741309	1441309	200	200	1,230	4
80	80	1041351	1141351	1241351	1741351	1441351	230	230	0,510	8
80	100	1041352	1141352	1241352	1741352	1441352	230	230	0,540	8
80	150	1041353	1141353	1241353	1741353	1441353	230	230	0,700	8
80	200	1041354	1141354	1241354	1741354	1441354	230	230	0,800	8
80	300	1041355	1141355	1241355	1741355	1441355	230	230	1,120	6
80	400	1041356	1141356	1241356	1741356	1441356	230	230	1,560	4
80	500	1041357	1141357	1241357	1741357	1441357	230	230	1,900	4
80	600	1041358	1141358	1241358	1741358	1441358	230	230	2,160	4
100	100	1041401	1141401	1241401	1741401	1441401	247	247	0,560	8
100	150	1041402	1141402	1241402	1741402	1441402	247	247	0,780	8
100	200	1041403	1141403	1241403	1741403	1441403	247	247	0,980	8
100	300	1041404	1141404	1241404	1741404	1441404	247	247	1,200	6
100	400	1041405	1141405	1241405	1741405	1441405	247	247	1,720	4
100	500	1041406	1141406	1241406	1741406	1441406	247	247	2,000	4
100	600	1041407	1141407	1241407	1741407	1441407	247	247	2,400	4

# SISTEMA DI PASSERELLE E CANALI AD INCASTRO

## CABLE TRAYS AND CABLE TRUNKINGS SYSTEM WITH SLIDE IN

### ACCESSORI / FITTINGS

#### Coperchio - CS 90 Cover - CS 90

In **acciaio zincato Sendzimir** (ZS).  
In **acciaio zincato e verniciato** blu (VB) o grigio RAL 7035 (VG).  
In **acciaio zincato a caldo per immersione dopo lavorazione** (ZF).  
In **acciaio Inox - AISI 304** (IX).

In **Sendzimir galvanized steel** (ZS).  
In **Sendzimir galvanized steel and painted** blue colour (VB) or gray RAL 7035 (VG).  
In **hot galvanized steel after machining** (ZF).  
In **stainless steel - AISI 304** (IX).



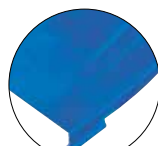
ZS



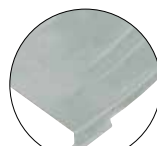
**IP 40**

A norme CEI EN 50085-1, 50085-2-1 / CEI EN Standard 50085-1, 50085-2-1

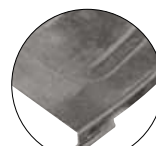
Conforme CEI EN 61537 / In according to CEI EN 61537



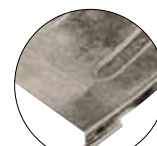
VB



VG



ZF



IX

Base Base B	Codice Code ZS	Codice Code VB	Codice Code VG	Codice Code ZF	Codice Code IX	kg/pz kg/pcs	Conf.pz Pack.pcs
50	<b>1050451</b>	<b>1150451</b>	<b>1250451</b>	<b>1750451</b>	<b>1450451</b>	0,100	8
80	<b>1050452</b>	<b>1150452</b>	<b>1250452</b>	<b>1750452</b>	<b>1450452</b>	0,148	8
100	<b>1050453</b>	<b>1150453</b>	<b>1250453</b>	<b>1750453</b>	<b>1450453</b>	0,176	8
150	<b>1050454</b>	<b>1150454</b>	<b>1250454</b>	<b>1750454</b>	<b>1450454</b>	0,250	8
200	<b>1050455</b>	<b>1150455</b>	<b>1250455</b>	<b>1750455</b>	<b>1450455</b>	0,310	8
300	<b>1050456</b>	<b>1150456</b>	<b>1250456</b>	<b>1750456</b>	<b>1450456</b>	0,442	6
400	<b>1050457</b>	<b>1150457</b>	<b>1250457</b>	<b>1750457</b>	<b>1450457</b>	0,586	4
500	<b>1050458</b>	<b>1150458</b>	<b>1250458</b>	<b>1750458</b>	<b>1450458</b>	0,726	4
600	<b>1050459</b>	<b>1150459</b>	<b>1250459</b>	<b>1750459</b>	<b>1450459</b>	0,870	4

# SISTEMA DI PASSERELLE E CANALI AD INCASTRO

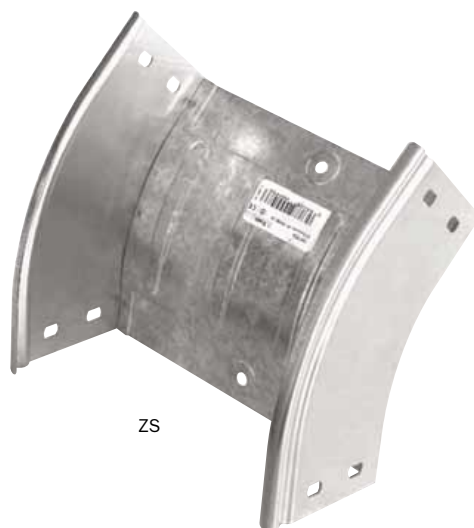
## CABLE TRAYS AND CABLE TRUNKINGS SYSTEM WITH SLIDE IN

### ACCESSORI / FITTINGS

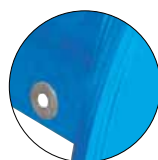
#### Curva in discesa a 45° - CD 45 45° Falling elbow - CD 45

In **acciaio zincato Sendzimir** (ZS).  
In **acciaio zincato e verniciato blu** (VB) o grigio RAL 7035 (VG).  
In **acciaio zincato a caldo per immersione dopo lavorazione** (ZF).  
In **acciaio Inox - AISI 304** (IX).

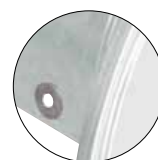
In **Sendzimir galvanized steel** (ZS).  
In **Sendzimir galvanized steel and painted blue colour** (VB)  
or **gray RAL 7035** (VG).  
In **hot galvanized steel after machining** (ZF).  
In **stainless steel - AISI 304** (IX).



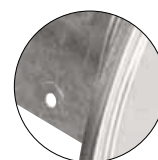
ZS



VB



VG



ZF



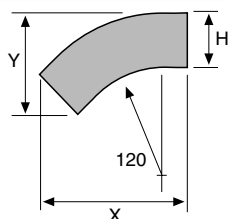
IX



**IP 40**

A norme CEI EN 50085-1, 50085-2-1 / CEI EN Standard 50085-1, 50085-2-1

Conforme CEI EN 61537 / In according to CEI EN 61537



Altezza Height H	Base Base B	Codice Code ZS	Codice Code VB	Codice Code VG	Codice Code ZF	Codice Code IX	X	Y	kg/pz kg/pcs	Conf.pz Pack.pcs
50	50	1041451	1141451	1241451	1741451	1441451	170	105	0,260	8
50	100	1041453	1141453	1241453	1741453	1441453	170	105	0,290	8
50	150	1041454	1141454	1241454	1741454	1441454	170	105	0,310	8
50	200	1041455	1141455	1241455	1741455	1441455	170	105	0,380	8
50	300	1041456	1141456	1241456	1741456	1441456	170	105	0,450	6
50	400	1041457	1141457	1241457	1741457	1441457	170	105	0,600	4
50	500	1041458	1141458	1241458	1741458	1441458	170	105	0,690	4
50	600	1041459	1141459	1241459	1741459	1441459	170	105	0,790	4
80	80	1041501	1141501	1241501	1741501	1441501	192	135	0,330	8
80	100	1041502	1141502	1241502	1741502	1441502	192	135	0,350	8
80	150	1041503	1141503	1241503	1741503	1441503	192	135	0,370	8
80	200	1041504	1141504	1241504	1741504	1441504	192	135	0,450	8
80	300	1041505	1141505	1241505	1741505	1441505	192	135	0,540	6
80	400	1041506	1141506	1241506	1741506	1441506	192	135	0,710	4
80	500	1041507	1141507	1241507	1741507	1441507	192	135	0,820	4
80	600	1041508	1141508	1241508	1741508	1441508	192	135	0,930	4
100	100	1041551	1141551	1241551	1741551	1441551	208	157	0,360	8
100	150	1041552	1141552	1241552	1741552	1441552	208	157	0,390	8
100	200	1041553	1141553	1241553	1741553	1441553	208	157	0,470	8
100	300	1041554	1141554	1241554	1741554	1441554	208	157	0,550	6
100	400	1041555	1141555	1241555	1741555	1441555	208	157	0,960	4
100	500	1041556	1141556	1241556	1741556	1441556	208	157	1,140	4
100	600	1041557	1141557	1241557	1741557	1441557	208	157	1,300	4

# SISTEMA DI PASSERELLE E CANALI AD INCASTRO

## CABLE TRAYS AND CABLE TRUNKINGS SYSTEM WITH SLIDE IN

### ACCESSORI / FITTINGS

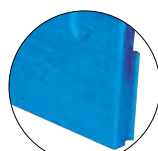
#### Coperchio - CD 45 Cover - CD 45

In **acciaio zincato Sendzimir** (ZS).  
In **acciaio zincato e verniciato** blu (VB) o grigio RAL 7035 (VG).  
In **acciaio zincato a caldo per immersione dopo lavorazione** (ZF).  
In **acciaio Inox - AISI 304** (IX).

In **Sendzimir galvanized steel** (ZS).  
In **Sendzimir galvanized steel and painted blue colour** (VB)  
or **gray RAL 7035** (VG).  
In **hot galvanized steel after machining** (ZF).  
In **stainless steel - AISI 304** (IX).



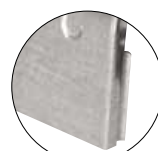
ZS



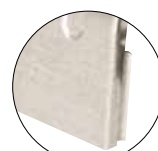
VB



VG



ZF



IX



**IP 40**

A norme CEI EN 50085-1, 50085-2-1 / CEI EN Standard 50085-1, 50085-2-1

Conforme CEI EN 61537 / In according to CEI EN 61537

Per curve For elbows H	Base Base B	Codice Code ZS	Codice Code VB	Codice Code VG	Codice Code ZF	Codice Code IX	kg/pz kg/pcs	Conf.pz Pack.pcs
50	50	1050501	1150501	1250501	1750501	1450501	0,100	8
50	100	1050483	1150483	1250483	1750483	1450483	0,200	8
50	150	1050484	1150484	1250484	1750484	1450484	0,280	8
50	200	1050485	1150485	1250485	1750485	1450485	0,366	8
50	300	1050486	1150486	1250486	1750486	1450486	0,520	6
50	400	1050487	1150487	1250487	1750487	1450487	0,700	4
50	500	1050488	1150488	1250488	1750488	1450488	0,826	4
50	600	1050489	1150489	1250489	1750489	1450489	0,960	4
80	80	1050502	1150502	1250502	1750502	1450502	0,178	8
80	100	1050503	1150503	1250503	1750503	1450503	0,200	8
80	150	1050504	1150504	1250504	1750504	1450504	0,280	8
80	200	1050505	1150505	1250505	1750505	1450505	0,366	8
80	300	1050506	1150506	1250506	1750506	1450506	0,520	6
80	400	1050507	1150507	1250507	1750507	1450507	0,700	4
80	500	1050508	1150508	1250508	1750508	1450508	0,826	4
80	600	1050509	1150509	1250509	1750509	1450509	0,960	4
100	100	1050521	1150521	1250521	1750521	1450521	0,200	8
100	150	1050522	1150522	1250522	1750522	1450522	0,280	8
100	200	1050523	1150523	1250523	1750523	1450523	0,366	8
100	300	1050524	1150524	1250524	1750524	1450524	0,520	6
100	400	1050525	1150525	1250525	1750525	1450525	0,700	4
100	500	1050526	1150526	1250526	1750526	1450526	0,826	4
100	600	1050527	1150527	1250527	1750527	1450527	0,960	4

# SISTEMA DI PASSERELLE E CANALI AD INCASTRO

## CABLE TRAYS AND CABLE TRUNKINGS SYSTEM WITH SLIDE IN

### ACCESSORI / FITTINGS

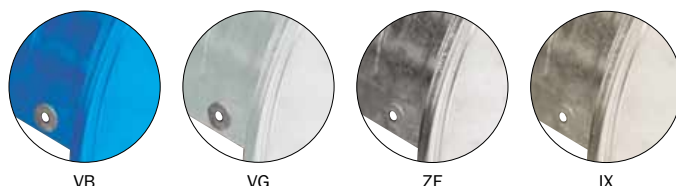
#### Curva in discesa a 90° - CD 90 90° Falling elbow - CD 90

In acciaio zincato Sendzimir (ZS).  
In acciaio zincato e verniciato blu (VB) o grigio RAL 7035 (VG).  
In acciaio zincato a caldo per immersione dopo lavorazione (ZF).  
In acciaio Inox - AISI 304 (IX).

In **Sendzimir galvanized steel** (ZS).  
In **Sendzimir galvanized steel and painted blue colour** (VB)  
or **gray RAL 7035** (VG).  
In **hot galvanized steel after machining** (ZF).  
In **stainless steel - AISI 304** (IX).



ZS



VB

VG

ZF

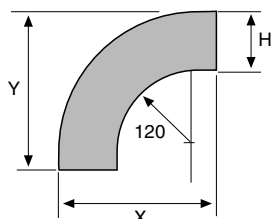
IX



**IP 40**

A norme CEI EN 50085-1, 50085-2-1 / CEI EN Standard 50085-1, 50085-2-1

Conforme CEI EN 61537 / In according to CEI EN 61537



Altezza Height H	Base Base B	Codice Code ZS	Codice Code VB	Codice Code VG	Codice Code ZF	Codice Code IX	X	Y	kg/pz kg/pcs	Conf.pz Pack.pcs
50	50	1041601	1141601	1241601	1741601	1441601	200	200	0,360	8
50	100	1041603	1141603	1241603	1741603	1441603	200	200	0,400	8
50	150	1041604	1141604	1241604	1741604	1441604	200	200	0,440	8
50	200	1041605	1141605	1241605	1741605	1441605	200	200	0,530	8
50	300	1041606	1141606	1241606	1741606	1441606	200	200	0,810	6
50	400	1041607	1141607	1241607	1741607	1441607	200	200	0,900	4
50	500	1041608	1141608	1241608	1741608	1441608	200	200	0,970	4
50	600	1041609	1141609	1241609	1741609	1441609	200	200	1,110	4
80	80	1041651	1141651	1241651	1741651	1441651	230	230	0,460	8
80	100	1041652	1141652	1241652	1741652	1441652	230	230	0,490	8
80	150	1041653	1141653	1241653	1741653	1441653	230	230	0,520	8
80	200	1041654	1141654	1241654	1741654	1441654	230	230	0,630	8
80	300	1041655	1141655	1241655	1741655	1441655	230	230	0,830	6
80	400	1041656	1141656	1241656	1741656	1441656	230	230	1,150	4
80	500	1041657	1141657	1241657	1741657	1441657	230	230	1,360	4
80	600	1041658	1141658	1241658	1741658	1441658	230	230	1,600	4
100	100	1041701	1141701	1241701	1741701	1441701	247	247	0,500	8
100	150	1041702	1141702	1241702	1741702	1441702	247	247	0,680	8
100	200	1041703	1141703	1241703	1741703	1441703	247	247	0,740	8
100	300	1041704	1141704	1241704	1741704	1441704	247	247	0,920	6
100	400	1041705	1141705	1241705	1741705	1441705	247	247	1,240	4
100	500	1041706	1141706	1241706	1741706	1441706	247	247	1,460	4
100	600	1041707	1141707	1241707	1741707	1441707	247	247	1,700	4

# SISTEMA DI PASSERELLE E CANALI AD INCASTRO

## CABLE TRAYS AND CABLE TRUNKINGS SYSTEM WITH SLIDE IN

### ACCESSORI / FITTINGS

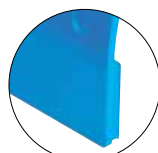
#### Coperchio - CD 90 Cover - CD 90

In **acciaio zincato Sendzimir** (ZS).  
In **acciaio zincato e verniciato blu** (VB) o grigio RAL 7035 (VG).  
In **acciaio zincato a caldo per immersione dopo lavorazione** (ZF).  
In **acciaio Inox - AISI 304** (IX).

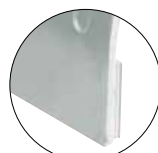
In **Sendzimir galvanized steel** (ZS).  
In **Sendzimir galvanized steel and painted blue colour** (VB)  
or **gray RAL 7035** (VG).  
In **hot galvanized steel after machining** (ZF).  
In **stainless steel - AISI 304** (IX).



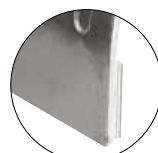
ZS



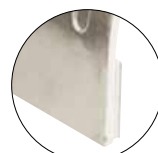
VB



VG



ZF



IX



**IP 40**

A norme CEI EN 50085-1, 50085-2-1 / CEI EN Standard 50085-1, 50085-2-1

Conforme CEI EN 61537 / In according to CEI EN 61537

Per curve For elbows H	Base Base B	Codice Code ZS	Codice Code VB	Codice Code VG	Codice Code ZF	Codice Code IX	kg/pz kg/pcs	Conf.pz Pack.pcs
50	50	<b>1050551</b>	<b>1150551</b>	<b>1250551</b>	<b>1750551</b>	<b>1450551</b>	0,170	8
50	100	<b>1050533</b>	<b>1150533</b>	<b>1250533</b>	<b>1750533</b>	<b>1450533</b>	0,298	8
50	150	<b>1050534</b>	<b>1150534</b>	<b>1250534</b>	<b>1750534</b>	<b>1450534</b>	0,456	8
50	200	<b>1050535</b>	<b>1150535</b>	<b>1250535</b>	<b>1750535</b>	<b>1450535</b>	0,542	8
50	300	<b>1050536</b>	<b>1150536</b>	<b>1250536</b>	<b>1750536</b>	<b>1450536</b>	0,766	6
50	400	<b>1050537</b>	<b>1150537</b>	<b>1250537</b>	<b>1750537</b>	<b>1450537</b>	1,012	4
50	500	<b>1050538</b>	<b>1150538</b>	<b>1250538</b>	<b>1750538</b>	<b>1450538</b>	1,158	4
50	600	<b>1050539</b>	<b>1150539</b>	<b>1250539</b>	<b>1750539</b>	<b>1450539</b>	1,310	4
80	80	<b>1050552</b>	<b>1150552</b>	<b>1250552</b>	<b>1750552</b>	<b>1450552</b>	0,260	8
80	100	<b>1050553</b>	<b>1150553</b>	<b>1250553</b>	<b>1750553</b>	<b>1450553</b>	0,298	8
80	150	<b>1050554</b>	<b>1150554</b>	<b>1250554</b>	<b>1750554</b>	<b>1450554</b>	0,456	8
80	200	<b>1050555</b>	<b>1150555</b>	<b>1250555</b>	<b>1750555</b>	<b>1450555</b>	0,542	8
80	300	<b>1050556</b>	<b>1150556</b>	<b>1250556</b>	<b>1750556</b>	<b>1450556</b>	0,766	6
80	400	<b>1050557</b>	<b>1150557</b>	<b>1250557</b>	<b>1750557</b>	<b>1450557</b>	1,012	4
80	500	<b>1050558</b>	<b>1150558</b>	<b>1250558</b>	<b>1750558</b>	<b>1450558</b>	1,158	4
80	600	<b>1050559</b>	<b>1150559</b>	<b>1250559</b>	<b>1750559</b>	<b>1450559</b>	1,310	4
100	100	<b>1050541</b>	<b>1150541</b>	<b>1250541</b>	<b>1750541</b>	<b>1450541</b>	0,298	8
100	150	<b>1050542</b>	<b>1150542</b>	<b>1250542</b>	<b>1750542</b>	<b>1450542</b>	0,456	8
100	200	<b>1050543</b>	<b>1150543</b>	<b>1250543</b>	<b>1750543</b>	<b>1450543</b>	0,542	8
100	300	<b>1050544</b>	<b>1150544</b>	<b>1250544</b>	<b>1750544</b>	<b>1450544</b>	0,766	6
100	400	<b>1050545</b>	<b>1150545</b>	<b>1250545</b>	<b>1750545</b>	<b>1450545</b>	1,012	4
100	500	<b>1050546</b>	<b>1150546</b>	<b>1250546</b>	<b>1750546</b>	<b>1450546</b>	1,158	4
100	600	<b>1050547</b>	<b>1150547</b>	<b>1250547</b>	<b>1750547</b>	<b>1450547</b>	1,440	4

# SISTEMA DI PASSERELLE E CANALI AD INCASTRO

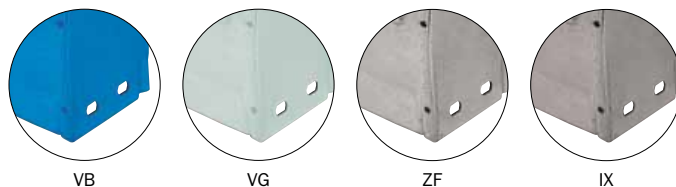
## CABLE TRAYS AND CABLE TRUNKINGS SYSTEM WITH SLIDE IN

### ACCESSORI / FITTINGS

#### Curva in discesa a 90° con inversione di piano - CDV 90 90° Falling elbow with plane inversion - CDV 90

In **acciaio Sendzimir** (ZS).  
In **acciaio zincato e verniciato** blu (VB) o grigio RAL 7035 (VG).  
In **acciaio zincato a caldo per immersione dopo lavorazione** (ZF).  
In **acciaio Inox** - AISI 304 (IX).

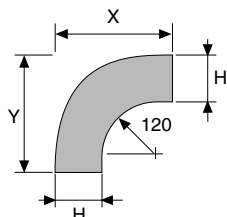
In **Sendzimir galvanized steel** (ZS).  
In **Sendzimir galvanized steel and painted blue colour** (VB)  
or **gray RAL 7035** (VG).  
In **hot galvanized steel after machining** (ZF).  
In **stainless steel** - AISI 304 (IX).



**IP 40**

A norme CEI EN 50085-1, 50085-2-1 / CEI EN Standard 50085-1, 50085-2-1

Conforme CEI EN 61537 / In according to CEI EN 61537



Altezza Height H	Base Base B	Codice Code ZS	Codice Code VB	Codice Code VG	Codice Code ZF	Codice Code IX	X	Y	kg/pz kg/pcs	Conf.pz Pack.pcs
80	80	<b>1041801</b>	<b>1141801</b>	<b>1241801</b>	<b>1741801</b>	<b>1441801</b>	230	230	0,810	4
80	100	<b>1041802</b>	<b>1141802</b>	<b>1241802</b>	<b>1741802</b>	<b>1441802</b>	230	230	1,040	4
80	150	<b>1041803</b>	<b>1141803</b>	<b>1241803</b>	<b>1741803</b>	<b>1441803</b>	230	230	1,260	2
80	200	<b>1041804</b>	<b>1141804</b>	<b>1241804</b>	<b>1741804</b>	<b>1441804</b>	230	230	1,620	2
80	300	<b>1041805</b>	<b>1141805</b>	<b>1241805</b>	<b>1741805</b>	<b>1441805</b>	230	230	1,800	1
80	400	<b>1041806</b>	<b>1141806</b>	<b>1241806</b>	<b>1741806</b>	<b>1441806</b>	230	230	2,790	1
80	500	<b>1041807</b>	<b>1141807</b>	<b>1241807</b>	<b>1741807</b>	<b>1441807</b>	230	230	3,150	1
80	600	<b>1041808</b>	<b>1141808</b>	<b>1241808</b>	<b>1741808</b>	<b>1441808</b>	230	230	3,510	1
100	100	<b>1041851</b>	<b>1141851</b>	<b>1241851</b>	<b>1741851</b>	<b>1441851</b>	247	247	1,160	4
100	150	<b>1041852</b>	<b>1141852</b>	<b>1241852</b>	<b>1741852</b>	<b>1441852</b>	247	247	1,480	2
100	200	<b>1041853</b>	<b>1141853</b>	<b>1241853</b>	<b>1741853</b>	<b>1441853</b>	247	247	1,750	2
100	300	<b>1041854</b>	<b>1141854</b>	<b>1241854</b>	<b>1741854</b>	<b>1441854</b>	247	247	2,250	1
100	400	<b>1041855</b>	<b>1141855</b>	<b>1241855</b>	<b>1741855</b>	<b>1441855</b>	247	247	2,920	1
100	500	<b>1041856</b>	<b>1141856</b>	<b>1241856</b>	<b>1741856</b>	<b>1441856</b>	247	247	3,600	1
100	600	<b>1041857</b>	<b>1141857</b>	<b>1241857</b>	<b>1741857</b>	<b>1441857</b>	247	247	4,280	1

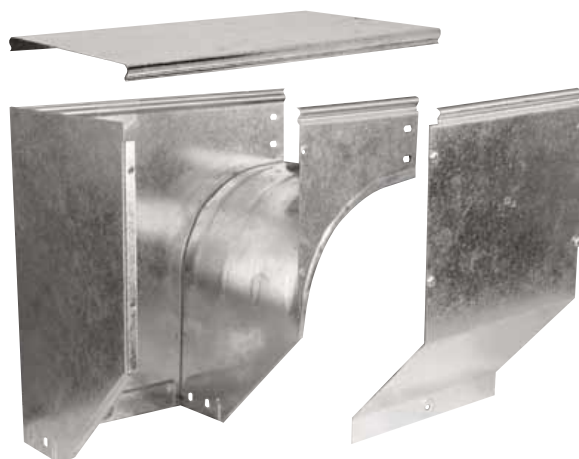
# SISTEMA DI PASSERELLE E CANALI AD INCASTRO CABLE TRAYS AND CABLE TRUNKINGS SYSTEM WITH SLIDE IN

## ACCESSORI CON COPERCHIO / FITTINGS WITH COVER

### Curva in discesa a 90° sghemba destra - CDS90 90° Skew right falling elbow - CDS90

In **acciaio zincato Sendzimir (ZS)**.  
In **acciaio zincato e verniciato blu (VB)** o grigio RAL 7035 (VG).  
In **acciaio zincato a caldo per immersione dopo lavorazione (ZF)**.  
In **acciaio Inox - AISI 304 (IX)**.  
Completa di coperchio.

In **Sendzimir galvanized steel (ZS)**.  
In **Sendzimir galvanized steel and painted blue colour (VB)**  
or gray RAL 7035 (VG).  
In **hot galvanized steel after machining (ZF)**.  
In **stainless steel - AISI 304 (IX)**.  
Complete with cover.



ZS



**IP 40**

A Norme CEI EN 50085-1, 50085-2-1 / CEI EN Standard 50085-1, 50085-2-1

Conforme CEI EN 61537 / In according to CEI EN 61537



VB



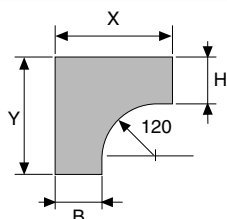
VG



ZF



IX



Altezza Height H	Base Base B	Codice Code ZS	Codice Code VB	Codice Code VG	Codice Code ZF	Codice Code IX	X	Y	kg/pz kg/pcs	Conf.pz Pack.pcs
80	80	<b>1041951</b>	<b>1141951</b>	<b>1241951</b>	<b>1741951</b>	<b>1441951</b>	226	231	1,180	4
80	100	<b>1041952</b>	<b>1141952</b>	<b>1241952</b>	<b>1741952</b>	<b>1441952</b>	246	236	1,430	4
80	150	<b>1041953</b>	<b>1141953</b>	<b>1241953</b>	<b>1741953</b>	<b>1441953</b>	296	286	2,030	2
80	200	<b>1041954</b>	<b>1141954</b>	<b>1241954</b>	<b>1741954</b>	<b>1441954</b>	346	336	2,750	2
80	300	<b>1041955</b>	<b>1141955</b>	<b>1241955</b>	<b>1741955</b>	<b>1441955</b>	446	436	5,400	1
80	400	<b>1041956</b>	<b>1141956</b>	<b>1241956</b>	<b>1741956</b>	<b>1441956</b>	546	536	8,900	1
80	500	<b>1041957</b>	<b>1141957</b>	<b>1241957</b>	<b>1741957</b>	<b>1441957</b>	646	636	11,600	1
80	600	<b>1041958</b>	<b>1141958</b>	<b>1241958</b>	<b>1741958</b>	<b>1441958</b>	746	736	16,200	1
100	100	<b>1042001</b>	<b>1142001</b>	<b>1242001</b>	<b>1742001</b>	<b>1442001</b>	246	251	1,500	4
100	150	<b>1042002</b>	<b>1142002</b>	<b>1242002</b>	<b>1742002</b>	<b>1442002</b>	296	286	2,050	2
100	200	<b>1042003</b>	<b>1142003</b>	<b>1242003</b>	<b>1742003</b>	<b>1442003</b>	346	336	3,080	2
100	300	<b>1042004</b>	<b>1142004</b>	<b>1242004</b>	<b>1742004</b>	<b>1442004</b>	446	436	6,250	1
100	400	<b>1042005</b>	<b>1142005</b>	<b>1242005</b>	<b>1742005</b>	<b>1442005</b>	546	536	9,100	1
100	500	<b>1042006</b>	<b>1142006</b>	<b>1242006</b>	<b>1742006</b>	<b>1442006</b>	646	636	12,000	1
100	600	<b>1042007</b>	<b>1142007</b>	<b>1242007</b>	<b>1742007</b>	<b>1442007</b>	746	736	16,400	1

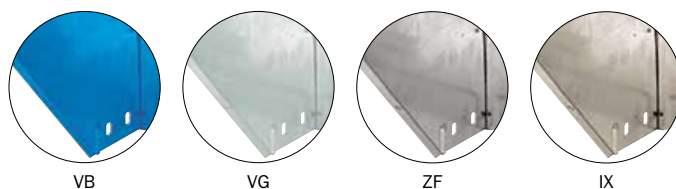
# SISTEMA DI PASSERELLE E CANALI AD INCASTRO CABLE TRAYS AND CABLE TRUNKINGS SYSTEM WITH SLIDE IN

## ACCESSORI CON COPERCHIO / FITTINGS WITH COVER

### Curva in discesa a 90° sghemba sinistra - CDSS 90 90° Skew left falling elbow - CDSS 90

In **acciaio zincato Sendzimir (ZS)**.  
In **acciaio zincato e verniciato blu (VB)** o grigio RAL 7035 (VG).  
In **acciaio zincato a caldo per immersione dopo lavorazione (ZF)**.  
In **acciaio Inox - AISI 304 (IX)**.  
Completa di coperchio.

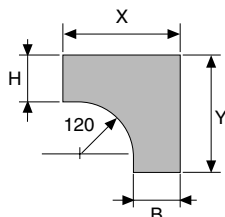
In **Sendzimir galvanized steel (ZS)**.  
In **Sendzimir galvanized steel and painted blue colour (VB)**  
or **gray RAL 7035 (VG)**.  
In **hot galvanized steel after machining (ZF)**.  
In **stainless steel - AISI 304 (IX)**.  
Complete with cover.



**IP 40**

A Norme CEI EN 50085-1, 50085-2-1 / CEI EN Standard 50085-1, 50085-2-1

Conforme CEI EN 61537 / In according to CEI EN 61537



Altezza Height H	Base Base B	Codice Code ZS	Codice Code VB	Codice Code VG	Codice Code ZF	Codice Code IX	X	Y	kg/pz kg/pcs	Conf.pz Pack.pcs
80	80	<b>1042101</b>	<b>1142101</b>	<b>1242101</b>	<b>1742101</b>	<b>1442101</b>	226	231	1,180	4
80	100	<b>1042102</b>	<b>1142102</b>	<b>1242102</b>	<b>1742102</b>	<b>1442102</b>	246	236	1,430	4
80	150	<b>1042103</b>	<b>1142103</b>	<b>1242103</b>	<b>1742103</b>	<b>1442103</b>	296	286	2,030	2
80	200	<b>1042104</b>	<b>1142104</b>	<b>1242104</b>	<b>1742104</b>	<b>1442104</b>	346	336	2,750	2
80	300	<b>1042105</b>	<b>1142105</b>	<b>1242105</b>	<b>1742105</b>	<b>1442105</b>	446	436	5,400	1
80	400	<b>1042106</b>	<b>1142106</b>	<b>1242106</b>	<b>1742106</b>	<b>1442106</b>	546	536	8,900	1
80	500	<b>1042107</b>	<b>1142107</b>	<b>1242107</b>	<b>1742107</b>	<b>1442107</b>	646	636	11,600	1
80	600	<b>1042108</b>	<b>1142108</b>	<b>1242108</b>	<b>1742108</b>	<b>1442108</b>	746	736	16,200	1
100	100	<b>1042151</b>	<b>1142151</b>	<b>1242151</b>	<b>1742151</b>	<b>1442151</b>	246	251	1,500	4
100	150	<b>1042152</b>	<b>1142152</b>	<b>1242152</b>	<b>1742152</b>	<b>1442152</b>	296	286	2,050	2
100	200	<b>1042153</b>	<b>1142153</b>	<b>1242153</b>	<b>1742153</b>	<b>1442153</b>	346	336	3,080	2
100	300	<b>1042154</b>	<b>1142154</b>	<b>1242154</b>	<b>1742154</b>	<b>1442154</b>	446	436	6,250	1
100	400	<b>1042155</b>	<b>1142155</b>	<b>1242155</b>	<b>1742155</b>	<b>1442155</b>	546	536	9,100	1
100	500	<b>1042156</b>	<b>1142156</b>	<b>1242156</b>	<b>1742156</b>	<b>1442156</b>	646	636	12,000	1
100	600	<b>1042157</b>	<b>1142157</b>	<b>1242157</b>	<b>1742157</b>	<b>1442157</b>	746	736	16,400	1

# SISTEMA DI PASSERELLE E CANALI AD INCASTRO

## CABLE TRAYS AND CABLE TRUNKINGS SYSTEM WITH SLIDE IN

### ACCESSORI / FITTINGS

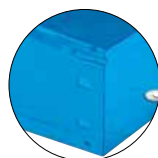
#### Curva in salita a 90° sghemba destra - CSSD 90 90° Skew right rising elbow - CSSD 90

In acciaio zincato Sendzimir (ZS).  
In acciaio zincato e verniciato blu (VB) o grigio RAL 7035 (VG).  
In acciaio zincato a caldo per immersione dopo lavorazione (ZF).  
In acciaio Inox - AISI 304 (IX).

In **Sendzimir galvanized steel** (ZS).  
In **Sendzimir galvanized steel and painted blue colour** (VB)  
or **gray RAL 7035** (VG).  
In **hot galvanized steel after machining** (ZF).  
In **stainless steel - AISI 304** (IX).



ZS



VB



VG



ZF



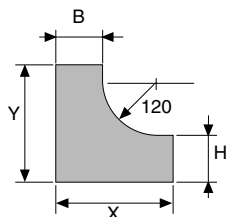
IX



**IP 40**

A Norme CEI EN 50085-1, 50085-2-1 / CEI EN Standard 50085-1, 50085-2-1

Conforme CEI EN 61537 / In according to CEI EN 61537



Altezza Height H	Base Base B	Codice Code ZS	Codice Code VB	Codice Code VG	Codice Code ZF	Codice Code IX	X	Y	kg/pz kg/pcs	Conf.pz Pack.pcs
80	80	<b>1042202</b>	<b>1142202</b>	<b>1242202</b>	<b>1742202</b>	<b>1442202</b>	226	231	1,180	4
80	100	<b>1042203</b>	<b>1142203</b>	<b>1242203</b>	<b>1742203</b>	<b>1442203</b>	246	236	1,430	4
80	150	<b>1042204</b>	<b>1142204</b>	<b>1242204</b>	<b>1742204</b>	<b>1442204</b>	296	286	2,030	2
80	200	<b>1042205</b>	<b>1142205</b>	<b>1242205</b>	<b>1742205</b>	<b>1442205</b>	346	336	2,750	2
80	300	<b>1042206</b>	<b>1142206</b>	<b>1242206</b>	<b>1742206</b>	<b>1442206</b>	446	436	5,000	1
80	400	<b>1042207</b>	<b>1142207</b>	<b>1242207</b>	<b>1742207</b>	<b>1442207</b>	546	536	7,900	1
80	500	<b>1042208</b>	<b>1142208</b>	<b>1242208</b>	<b>1742208</b>	<b>1442208</b>	646	636	12,200	1
80	600	<b>1042209</b>	<b>1142209</b>	<b>1242209</b>	<b>1742209</b>	<b>1442209</b>	746	736	15,700	1
100	100	<b>1042251</b>	<b>1142251</b>	<b>1242251</b>	<b>1742251</b>	<b>1442251</b>	246	251	1,500	4
100	150	<b>1042252</b>	<b>1142252</b>	<b>1242252</b>	<b>1742252</b>	<b>1442252</b>	296	286	2,050	2
100	200	<b>1042253</b>	<b>1142253</b>	<b>1242253</b>	<b>1742253</b>	<b>1442253</b>	346	336	3,080	2
100	300	<b>1042254</b>	<b>1142254</b>	<b>1242254</b>	<b>1742254</b>	<b>1442254</b>	446	436	6,250	1
100	400	<b>1042255</b>	<b>1142255</b>	<b>1242255</b>	<b>1742255</b>	<b>1442255</b>	546	536	8,820	1
100	500	<b>1042256</b>	<b>1142256</b>	<b>1242256</b>	<b>1742256</b>	<b>1442256</b>	646	636	12,400	1
100	600	<b>1042257</b>	<b>1142257</b>	<b>1242257</b>	<b>1742257</b>	<b>1442257</b>	746	736	17,080	1

# SISTEMA DI PASSERELLE E CANALI AD INCASTRO

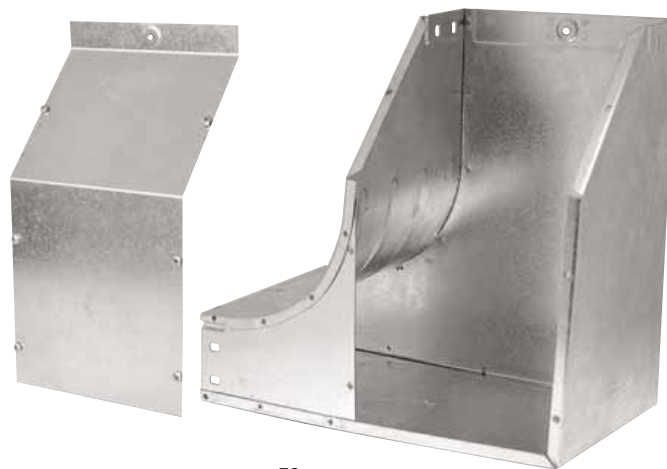
## CABLE TRAYS AND CABLE TRUNKINGS SYSTEM WITH SLIDE IN

### ACCESSORI / FITTINGS

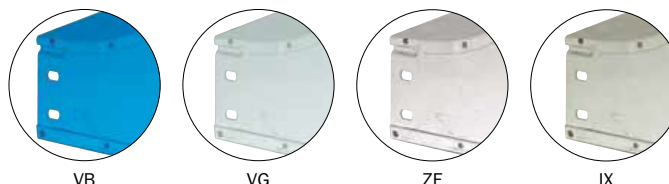
#### Curva in salita a 90° sghemba sinistra - CSSS 90 90° Skew left rising elbow - CSSS 90

In **acciaio zincato Sendzimir** (ZS).  
In **acciaio zincato e verniciato** blu (VB) o grigio RAL 7035 (VG).  
In **acciaio zincato a caldo per immersione dopo lavorazione** (ZF).  
In **acciaio Inox - AISI 304** (IX).

In **Sendzimir galvanized steel** (ZS).  
In **Sendzimir galvanized steel and painted blue colour** (VB)  
or **gray RAL 7035** (VG).  
In **hot galvanized steel after machining** (ZF).  
In **stainless steel - AISI 304** (IX).



ZS



VB

VG

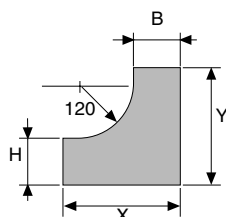
ZF

IX



A Norme CEI EN 50085-1, 50085-2-1 / CEI EN Standard 50085-1, 50085-2-1

Conforme CEI EN 61537 / In according to CEI EN 61537



Altezza Height H	Base Base B	Codice Code ZS	Codice Code VB	Codice Code VG	Codice Code ZF	Codice Code IX	X	Y	kg/pz kg/pcs	Conf.pz Pack.pcs
80	80	1042302	1142302	1242302	1742302	1442302	226	231	1,180	4
80	100	1042303	1142303	1242303	1742303	1442303	246	236	1,430	4
80	150	1042304	1142304	1242304	1742304	1442304	296	286	2,030	2
80	200	1042305	1142305	1242305	1742305	1442305	346	336	2,750	2
80	300	1042306	1142306	1242306	1742306	1442306	446	436	5,000	1
80	400	1042307	1142307	1242307	1742307	1442307	546	536	7,900	1
80	500	1042308	1142308	1242308	1742308	1442308	646	636	12,200	1
80	600	1042309	1142309	1242309	1742309	1442309	746	736	15,400	1
100	100	1042351	1142351	1242351	1742351	1442351	246	251	1,500	4
100	150	1042352	1142352	1242352	1742352	1442352	296	286	2,050	2
100	200	1042353	1142353	1242353	1742353	1442353	346	336	3,080	2
100	300	1042354	1142354	1242354	1742354	1442354	446	436	6,250	1
100	400	1042355	1142355	1242355	1742355	1442355	546	536	8,820	1
100	500	1042356	1142356	1242356	1742356	1442356	646	636	12,400	1
100	600	1042357	1142357	1242357	1742357	1442357	746	736	17,080	1

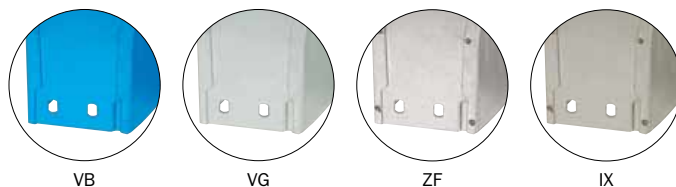
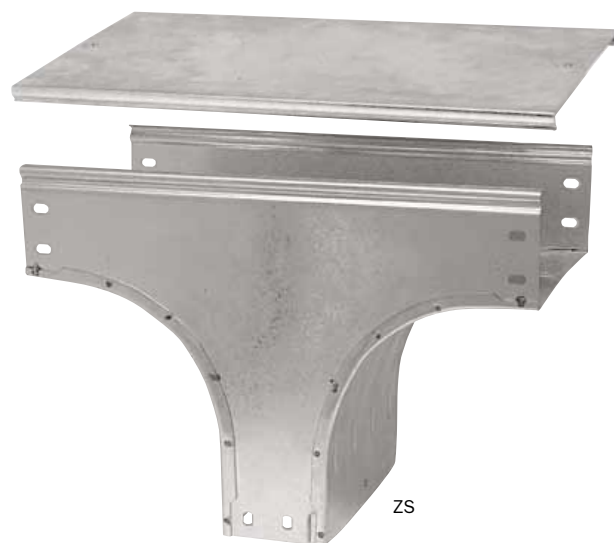
# SISTEMA DI PASSERELLE E CANALI AD INCASTRO CABLE TRAYS AND CABLE TRUNKINGS SYSTEM WITH SLIDE IN

## ACCESSORI CON COPERCHIO / FITTINGS WITH COVER

### “T” in discesa - TD Falling Tee - TD

In **acciaio zincato Sendzimir** (ZS).  
In **acciaio zincato e verniciato blu** (VB) o grigio RAL 7035 (VG).  
In **acciaio zincato a caldo per immersione dopo lavorazione** (ZF).  
In **acciaio Inox - AISI 304** (IX).  
Completa di coperchio.

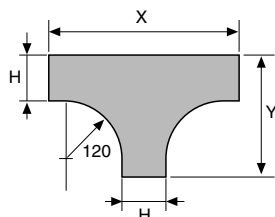
In **Sendzimir galvanized steel** (ZS).  
In **Sendzimir galvanized steel and painted blue colour** (VB)  
or **gray RAL 7035** (VG).  
In **hot galvanized steel after machining** (ZF).  
In **stainless steel - AISI 304** (IX).  
Complete di cover.



**IP 40**

A Norme CEI EN 50085-1, 50085-2-1 / CEI EN Standard 50085-1, 50085-2-1

Conforme CEI EN 61537 / In according to CEI EN 61537



Altezza Height H	Base Base B	Codice Code ZS	Codice Code VB	Codice Code VG	Codice Code ZF	Codice Code IX	X	Y	kg/pz kg/pcs	Conf.pz Pack.pcs
80	80	<b>1042452</b>	<b>1142452</b>	<b>1242452</b>	<b>1742452</b>	<b>1442452</b>	376	265	1,400	4
80	100	<b>1042453</b>	<b>1142453</b>	<b>1242453</b>	<b>1742453</b>	<b>1442453</b>	376	265	1,890	4
80	150	<b>1042454</b>	<b>1142454</b>	<b>1242454</b>	<b>1742454</b>	<b>1442454</b>	376	265	2,380	2
80	200	<b>1042455</b>	<b>1142455</b>	<b>1242455</b>	<b>1742455</b>	<b>1442455</b>	376	265	2,510	2
80	300	<b>1042456</b>	<b>1142456</b>	<b>1242456</b>	<b>1742456</b>	<b>1442456</b>	376	265	3,120	1
80	400	<b>1042457</b>	<b>1142457</b>	<b>1242457</b>	<b>1742457</b>	<b>1442457</b>	376	265	4,100	1
80	500	<b>1042458</b>	<b>1142458</b>	<b>1242458</b>	<b>1742458</b>	<b>1442458</b>	376	265	4,600	1
80	600	<b>1042459</b>	<b>1142459</b>	<b>1242459</b>	<b>1742459</b>	<b>1442459</b>	376	265	4,800	1
100	100	<b>1042501</b>	<b>1142501</b>	<b>1242501</b>	<b>1742501</b>	<b>1442501</b>	396	285	2,050	4
100	150	<b>1042502</b>	<b>1142502</b>	<b>1242502</b>	<b>1742502</b>	<b>1442502</b>	396	285	2,530	2
100	200	<b>1042503</b>	<b>1142503</b>	<b>1242503</b>	<b>1742503</b>	<b>1442503</b>	396	285	2,720	2
100	300	<b>1042504</b>	<b>1142504</b>	<b>1242504</b>	<b>1742504</b>	<b>1442504</b>	396	285	3,260	1
100	400	<b>1042505</b>	<b>1142505</b>	<b>1242505</b>	<b>1742505</b>	<b>1442505</b>	396	285	4,200	1
100	500	<b>1042506</b>	<b>1142506</b>	<b>1242506</b>	<b>1742506</b>	<b>1442506</b>	396	285	4,700	1
100	600	<b>1042507</b>	<b>1142507</b>	<b>1242507</b>	<b>1742507</b>	<b>1442507</b>	396	285	4,900	1

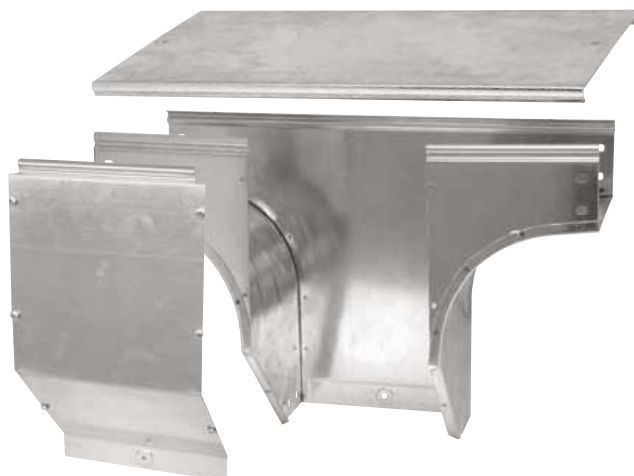
# SISTEMA DI PASSERELLE E CANALI AD INCASTRO CABLE TRAYS AND CABLE TRUNKINGS SYSTEM WITH SLIDE IN

## ACCESSORI CON COPERCHIO / FITTINGS WITH COVER

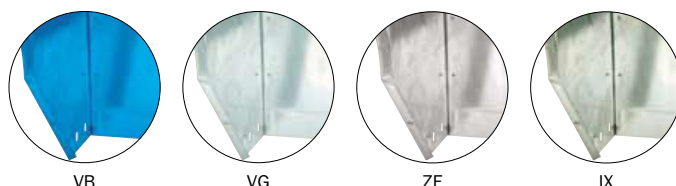
### “T” in discesa sghemba - TDS Skew falling Tee - TDS

In **acciaio zincato Sendzimir** (ZS).  
In **acciaio zincato e verniciato** blu (VB) o grigio RAL 7035 (VG).  
In **acciaio zincato a caldo per immersione dopo lavorazione** (ZF).  
In **acciaio Inox - AISI 304** (IX).  
Completa di coperchio.

In **Sendzimir galvanized steel** (ZS).  
In **Sendzimir galvanized steel and painted blue colour** (VB)  
or **gray RAL 7035** (VG).  
In **hot galvanized steel after machining** (ZF).  
In **stainless steel - AISI 304** (IX).  
Complete with cover.



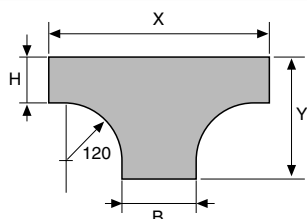
ZS



**IP 40**

A Norme CEI EN 50085-1, 50085-2-1 / CEI EN Standard 50085-1, 50085-2-1

Conforme CEI EN 61537 / In according to CEI EN 61537



Altezza Height H	Base Base B	Codice Code ZS	Codice Code VB	Codice Code VG	Codice Code ZF	Codice Code IX	X	Y	kg/pz kg/pcs	Conf.pz Pack.pcs
80	80	<b>1042552</b>	<b>1142552</b>	<b>1242552</b>	<b>1742552</b>	<b>1442552</b>	376	231	1,290	4
80	100	<b>1042553</b>	<b>1142553</b>	<b>1242553</b>	<b>1742553</b>	<b>1442553</b>	396	236	1,400	4
80	150	<b>1042554</b>	<b>1142554</b>	<b>1242554</b>	<b>1742554</b>	<b>1442554</b>	446	286	2,060	2
80	200	<b>1042555</b>	<b>1142555</b>	<b>1242555</b>	<b>1742555</b>	<b>1442555</b>	496	336	3,000	2
80	300	<b>1042556</b>	<b>1142556</b>	<b>1242556</b>	<b>1742556</b>	<b>1442556</b>	596	436	6,100	1
80	400	<b>1042557</b>	<b>1142557</b>	<b>1242557</b>	<b>1742557</b>	<b>1442557</b>	696	536	9,600	1
80	500	<b>1042558</b>	<b>1142558</b>	<b>1242558</b>	<b>1742558</b>	<b>1442558</b>	796	636	13,500	1
80	600	<b>1042559</b>	<b>1142559</b>	<b>1242559</b>	<b>1742559</b>	<b>1442559</b>	896	736	18,100	1
100	100	<b>1042601</b>	<b>1142601</b>	<b>1242601</b>	<b>1742601</b>	<b>1442601</b>	396	251	1,540	4
100	150	<b>1042602</b>	<b>1142602</b>	<b>1242602</b>	<b>1742602</b>	<b>1442602</b>	446	286	2,120	2
100	200	<b>1042603</b>	<b>1142603</b>	<b>1242603</b>	<b>1742603</b>	<b>1442603</b>	496	336	3,580	2
100	300	<b>1042604</b>	<b>1142604</b>	<b>1242604</b>	<b>1742604</b>	<b>1442604</b>	596	436	6,300	1
100	400	<b>1042605</b>	<b>1142605</b>	<b>1242605</b>	<b>1742605</b>	<b>1442605</b>	696	536	9,800	1
100	500	<b>1042606</b>	<b>1142606</b>	<b>1242606</b>	<b>1742606</b>	<b>1442606</b>	796	636	13,600	1
100	600	<b>1042607</b>	<b>1142607</b>	<b>1242607</b>	<b>1742607</b>	<b>1442607</b>	896	736	19,000	1

# SISTEMA DI PASSERELLE E CANALI AD INCASTRO

## CABLE TRAYS AND CABLE TRUNKINGS SYSTEM WITH SLIDE IN

### ACCESSORI / FITTINGS

#### “T” in salita - TS Rising Tee - TS

In **acciaio zincato Sendzimir** (ZS).  
In **acciaio zincato e verniciato** blu (VB) o grigio RAL 7035 (VG).  
In **acciaio zincato a caldo per immersione dopo lavorazione** (ZF).  
In **acciaio Inox - AISI 304** (IX).

In **Sendzimir galvanized steel** (ZS).  
In **Sendzimir galvanized steel and painted blue colour** (VB)  
or **gray RAL 7035** (VG).  
In **hot galvanized steel after machining** (ZF).  
In **stainless steel - AISI 304** (IX).



ZS



A Norme CEI EN 50085-1, 50085-2-1 / CEI EN Standard 50085-1, 50085-2-1

Conforme CEI EN 61537 / In according to CEI EN 61537



VB



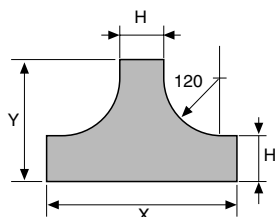
VG



ZF



IX



Altezza Height H	Base Base B	Codice Code ZS	Codice Code VB	Codice Code VG	Codice Code ZF	Codice Code IX	X	Y	kg/pz kg/pcs	Conf.pz Pack.pcs
80	80	1042652	1142652	1242652	1742652	1442652	376	233	1,400	4
80	100	1042653	1142653	1242653	1742653	1442653	376	233	1,890	4
80	150	1042654	1142654	1242654	1742654	1442654	376	233	2,380	2
80	200	1042655	1142655	1242655	1742655	1442655	376	233	2,510	2
80	300	1042656	1142656	1242656	1742656	1442656	376	233	2,830	1
80	400	1042657	1142657	1242657	1742657	1442657	376	233	3,660	1
80	500	1042658	1142658	1242658	1742658	1442658	376	233	4,220	1
80	600	1042659	1142659	1242659	1742659	1442659	376	233	4,600	1
100	100	1042751	1142751	1242751	1742751	1442751	396	248	2,050	4
100	150	1042752	1142752	1242752	1742752	1442752	396	248	2,530	2
100	200	1042753	1142753	1242753	1742753	1442753	396	248	2,720	2
100	300	1042754	1142754	1242754	1742754	1442754	396	248	3,000	1
100	400	1042755	1142755	1242755	1742755	1442755	396	248	3,840	1
100	500	1042756	1142756	1242756	1742756	1442756	396	248	4,460	1
100	600	1042757	1142757	1242757	1742757	1442757	396	248	4,900	1

# SISTEMA DI PASSERELLE E CANALI AD INCASTRO

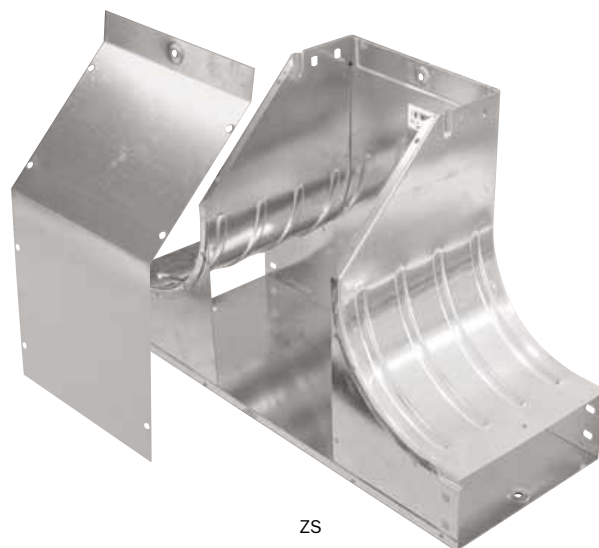
## CABLE TRAYS AND CABLE TRUNKINGS SYSTEM WITH SLIDE IN

### ACCESSORI / FITTINGS

#### "T" in salita sghemba - TSS Skew rising Tee - TSS

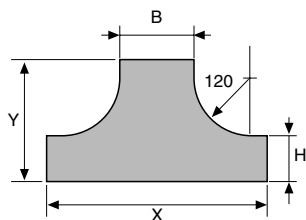
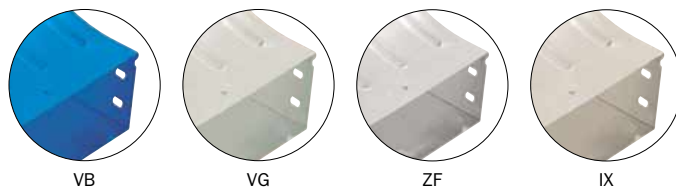
In acciaio zincato Sendzimir (ZS).  
In acciaio zincato e verniciato blu (VB) o grigio RAL 7035 (VG).  
In acciaio zincato a caldo per immersione dopo lavorazione (ZF).  
In acciaio Inox - AISI 304 (IX).

In **Sendzimir galvanized steel** (ZS).  
In **Sendzimir galvanized steel and painted blue colour** (VB)  
or **gray RAL 7035** (VG).  
In **hot galvanized steel after machining** (ZF).  
In **stainless steel - AISI 304** (IX).



A Norme CEI EN 50085-1, 50085-2-1 / CEI EN Standard 50085-1, 50085-2-1

Conforme CEI EN 61537 / In according to CEI EN 61537



Altezza Height H	Base Base B	Codice Code ZS	Codice Code VB	Codice Code VG	Codice Code ZF	Codice Code IX	X	Y	kg/pz kg/pcs	Conf.pz Pack.pcs
80	80	<b>1042802</b>	<b>1142802</b>	<b>1242802</b>	<b>1742802</b>	<b>1442802</b>	376	231	1,290	4
80	100	<b>1042803</b>	<b>1142803</b>	<b>1242803</b>	<b>1742803</b>	<b>1442803</b>	396	236	1,400	4
80	150	<b>1042804</b>	<b>1142804</b>	<b>1242804</b>	<b>1742804</b>	<b>1442804</b>	446	286	2,060	2
80	200	<b>1042805</b>	<b>1142805</b>	<b>1242805</b>	<b>1742805</b>	<b>1442805</b>	496	336	3,000	2
80	300	<b>1042806</b>	<b>1142806</b>	<b>1242806</b>	<b>1742806</b>	<b>1442806</b>	596	436	6,100	1
80	400	<b>1042807</b>	<b>1142807</b>	<b>1242807</b>	<b>1742807</b>	<b>1442807</b>	696	536	9,600	1
80	500	<b>1042808</b>	<b>1142808</b>	<b>1242808</b>	<b>1742808</b>	<b>1442808</b>	796	636	13,600	1
80	600	<b>1042809</b>	<b>1142809</b>	<b>1242809</b>	<b>1742809</b>	<b>1442809</b>	896	736	18,100	1
100	100	<b>1042901</b>	<b>1142901</b>	<b>1242901</b>	<b>1742901</b>	<b>1442901</b>	396	251	1,540	4
100	150	<b>1042902</b>	<b>1142902</b>	<b>1242902</b>	<b>1742902</b>	<b>1442902</b>	446	286	2,100	2
100	200	<b>1042903</b>	<b>1142903</b>	<b>1242903</b>	<b>1742903</b>	<b>1442903</b>	496	336	3,580	2
100	300	<b>1042904</b>	<b>1142904</b>	<b>1242904</b>	<b>1742904</b>	<b>1442904</b>	596	436	6,300	1
100	400	<b>1042905</b>	<b>1142905</b>	<b>1242905</b>	<b>1742905</b>	<b>1442905</b>	696	536	9,800	1
100	500	<b>1042906</b>	<b>1142906</b>	<b>1242906</b>	<b>1742906</b>	<b>1442906</b>	796	636	13,900	1
100	600	<b>1042907</b>	<b>1142907</b>	<b>1242907</b>	<b>1742907</b>	<b>1442907</b>	896	736	19,000	1

# SISTEMA DI PASSERELLE E CANALI AD INCASTRO

## CABLE TRAYS AND CABLE TRUNKINGS SYSTEM WITH SLIDE IN

### ACCESSORI / FITTINGS

#### Separatore - SEP Divider - SEP

In **acciaio zincato Sendzimir** (ZS).  
 In **acciaio zincato e verniciato** blu (VB) o grigio RAL 7035 (VG).  
 In **acciaio zincato a caldo per immersione dopo lavorazione** (ZF).  
 In **acciaio Inox** - AISI 304 (IX).  
 Asole 7 x 25 mm.

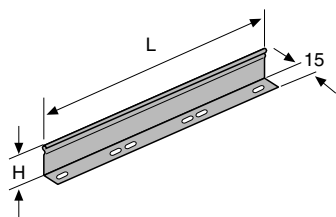
In **Sendzimir galvanized steel** (ZS).  
 In **Sendzimir galvanized steel and painted** blue colour (VB)  
 or gray RAL 7035 (VG).  
 In **hot galvanized steel after machining** (ZF).  
 In **stainless steel** - AISI 304 (IX).  
 Slots 7 x 25 mm.



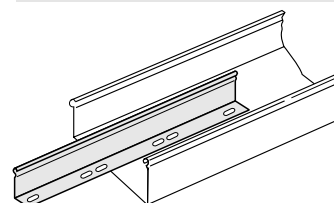
**IP 40**

A Norme CEI EN 50085-1, 50085-2-1 / CEI EN standard 50085-1, 50085-2-1

Conforme CEI EN 61537 / In according to CEI EN 61537



Esempio di montaggio / Assembly example



Lungh. Leight L	Altezza Height H	Codice Code ZS	Codice Code VB	Codice Code VG	Codice Code ZF	Codice Code IX	kg/m kg/m	Conf.m Pack.m
<b>3000</b>	50	<b>1043055</b>	<b>1143055</b>	<b>1243055</b>	<b>1743055</b>	<b>1443055</b>	0,330	30
	80	<b>1043056</b>	<b>1143056</b>	<b>1243056</b>	<b>1743056</b>	<b>1443056</b>	0,500	30
	100	<b>1043057</b>	<b>1143057</b>	<b>1243057</b>	<b>1743057</b>	<b>1443057</b>	0,590	30
<b>2000</b>	50	<b>1043051</b>	<b>1143051</b>	<b>1243051</b>	<b>1743051</b>	-	0,330	20
	80	<b>1043052</b>	<b>1143052</b>	<b>1243052</b>	<b>1743052</b>	-	0,500	20

# SISTEMA DI PASSERELLE E CANALI AD INCASTRO

## CABLE TRAYS AND CABLE TRUNKINGS SYSTEM WITH SLIDE IN

### ACCESSORI / FITTINGS

#### Testata di chiusura - TC

#### End cap - TC

In **acciaio zincato Sendzimir (ZS)**.  
 In **acciaio zincato e verniciato blu (VB)** o grigio RAL 7035 (VG).  
 In **acciaio zincato a caldo per immersione dopo lavorazione (ZF)**.  
 In **acciaio Inox - AISI 304 (IX)**.

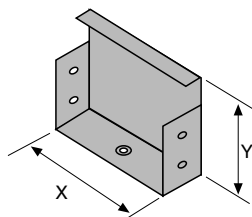
In **Sendzimir galvanized steel (ZS)**.  
 In **Sendzimir galvanized steel and painted blue colour (VB)**  
 or **gray RAL 7035 (VG)**.  
 In **hot galvanized steel after machining (ZF)**.  
 In **stainless steel - AISI 304 (IX)**.



**IP 40**

A Norme CEI EN 50085-1, 50085-2-1 / CEI EN standard 50085-1, 50085-2-1

Conforme CEI EN 61537 / In according to CEI EN 61537



Altezza Height H	Base Base B	Codice Code ZS	Codice Code VB	Codice Code VG	Codice Code ZF	Codice Code IX	X	Y	kg/pz kg/pcs	Conf.pz Pack.pcs
50	50	1043101	1143101	1243101	1743101	1443101	53	55	0,060	4
50	100	1043103	1143103	1243103	1743103	1443103	105	55	0,078	4
50	150	1043104	1143104	1243104	1743104	1443104	153	55	0,096	4
50	200	1043105	1143105	1243105	1743105	1443105	203	55	0,124	4
50	300	1043106	1143106	1243106	1743106	1443106	303	55	0,168	4
50	400	1043107	1143107	1243107	1743107	1443107	403	55	0,216	2
50	500	1043108	1143108	1243108	1743108	1443108	503	55	0,280	2
50	600	1043109	1143109	1243109	1743109	1443109	603	55	0,344	2
80	80	1043151	1143151	1243151	1743151	1443151	83	85	0,100	4
80	100	1043152	1143152	1243152	1743152	1443152	103	85	0,120	4
80	150	1043153	1143153	1243153	1743153	1443153	153	85	0,180	4
80	200	1043154	1143154	1243154	1743154	1443154	203	85	0,220	4
80	300	1043155	1143155	1243155	1743155	1443155	303	85	0,300	4
80	400	1043156	1143156	1243156	1743156	1443156	403	85	0,416	2
80	500	1043157	1143157	1243157	1743157	1443157	503	85	0,500	2
80	600	1043158	1143158	1243158	1743158	1443158	603	85	0,584	2
100	100	1043201	1143201	1243201	1743201	1443201	103	105	0,200	4
100	150	1043202	1143202	1243202	1743202	1443202	153	105	0,248	4
100	200	1043203	1143203	1243203	1743203	1443203	203	105	0,294	4
100	300	1043204	1143204	1243204	1743204	1443204	303	105	0,376	4
100	400	1043205	1143205	1243205	1743205	1443205	403	105	0,466	2
100	500	1043206	1143206	1243206	1743206	1443206	503	105	0,540	2
100	600	1043207	1143207	1243207	1743207	1443207	603	105	0,614	2

# SISTEMA DI PASSERELLE E CANALI AD INCASTRO

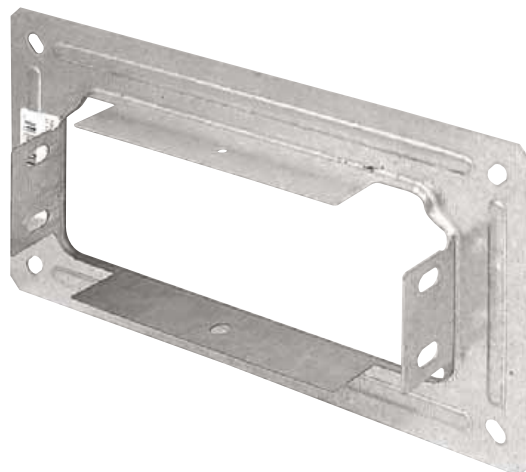
## CABLE TRAYS AND CABLE TRUNKINGS SYSTEM WITH SLIDE IN

### ACCESSORI / FITTINGS

#### Flangia di raccordo - FR Connection flange - FR

In **acciaio zincato Sendzimir** (ZS).  
In **acciaio zincato e verniciato** blu (VB) o grigio RAL 7035 (VG).  
In **acciaio zincato a caldo per immersione dopo lavorazione** (ZF).  
In **acciaio Inox** - AISI 304 (IX).  
Asole 7 x 10 mm.  
Per derivazione da altra canalizzazione, attacco a quadro, parete, soffitto, pavimento.

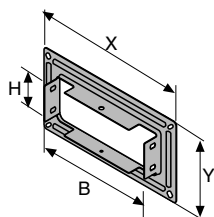
In **Sendzimir galvanized steel** (ZS).  
In **Sendzimir galvanized steel and painted blue colour** (VB) or gray RAL 7035 (VG).  
In **hot galvanized steel after machining** (ZF).  
In **stainless steel** - AISI 304 (IX).  
Slots 7 x 10 mm.  
For to come by other cable tray/trunking for distribution panel, wall, ceiling, floor mounting.



**IP 40**

A Norme CEI EN 50085-1, 50085-2-1 / CEI EN standard 50085-1, 50085-2-1

Conforme CEI EN 61537 / In according to CEI EN 61537



Altezza Height H	Base Base B	Codice Code ZS	Codice Code VB	Codice Code VG	Codice Code ZF	Codice Code IX	X	Y	kg/pz kg/pcs	Conf.pz Pack.pcs
50	50	1043251	1143251	1243251	1743251	1443251	114	105	0,077	4
50	100	1043252	1143252	1243252	1743252	1443252	164	105	0,120	4
50	150	1043253	1143253	1243253	1743253	1443253	214	105	0,155	4
50	200	1043254	1143254	1243254	1743254	1443254	264	105	0,189	4
50	300	1043255	1143255	1243255	1743255	1443255	364	105	0,258	4
50	400	1043256	1143256	1243256	1743256	1443256	464	105	0,335	2
50	500	1043257	1143257	1243257	1743257	1443257	564	105	0,404	2
50	600	1043258	1143258	1243258	1743258	1443258	664	105	0,482	2
80	80	1043301	1143301	1243301	1743301	1443301	144	135	0,129	4
80	100	1043302	1143302	1243302	1743302	1443302	164	135	0,146	4
80	150	1043303	1143303	1243303	1743303	1443303	214	135	0,198	4
80	200	1043304	1143304	1243304	1743304	1443304	264	135	0,241	4
80	300	1043305	1143305	1243305	1743305	1443305	364	135	0,335	4
80	400	1043306	1143306	1243306	1743306	1443306	464	135	0,430	2
80	500	1043307	1143307	1243307	1743307	1443307	564	135	0,516	2
80	600	1043308	1143308	1243308	1743308	1443308	664	135	0,611	2
100	100	1043321	1143321	1243321	1743321	1443321	164	155	0,172	4
100	150	1043322	1143322	1243322	1743322	1443322	214	155	0,224	4
100	200	1043323	1143323	1243323	1743323	1443323	264	155	0,275	4
100	300	1043324	1143324	1243324	1743324	1443324	364	155	0,378	4
100	400	1043325	1143325	1243325	1743325	1443325	464	155	0,490	2
100	500	1043326	1143326	1243326	1743326	1443326	564	155	0,593	2
100	600	1043327	1143327	1243327	1743327	1443327	664	155	0,697	2

# SISTEMA DI PASSERELLE E CANALI AD INCASTRO

## CABLE TRAYS AND CABLE TRUNKINGS SYSTEM WITH SLIDE IN

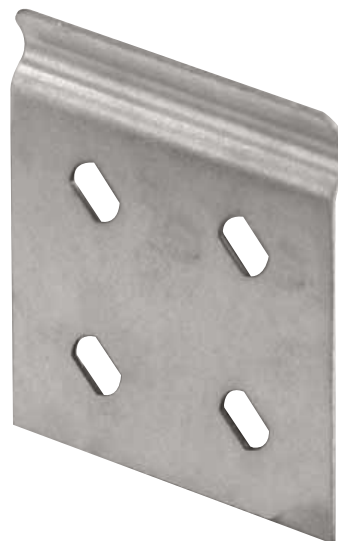
### ACCESSORI / FITTINGS

#### Giunto lineare - GTO

#### Joint plate - GTO

In **acciaio zincato Sendzimir** (ZS).  
 In **acciaio zincato e verniciato blu** (VB) o grigio RAL 7035 (VG).  
 In **acciaio zincato a caldo per immersione dopo lavorazione** (ZF).  
 In **acciaio Inox** - AISI 304 (IX).  
 Per le giunzioni occorrono due giunti.

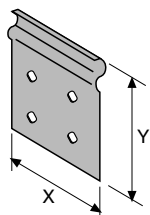
In **Sendzimir galvanized steel** (ZS).  
 In **Sendzimir galvanized steel and painted blue colour** (VB)  
 or **gray RAL 7035** (VG).  
 In **hot galvanized steel after machining** (ZF).  
 In **stainless steel** - AISI 304 (IX).  
 For every junction two joints are needed.



**IP 40**

A Norme CEI EN 50085-1, 50085-2-1 / CEI EN standard 50085-1, 50085-2-1

Conforme CEI EN 61537 / In according to CEI EN 61537



Altezza Height H	Codice Code ZS	Codice Code VB	Codice Code VG	Codice Code ZF	Codice Code IX	X	Y	kg/pz kg/pcs	Conf.pz Pack.pcs
50	<b>1043401</b>	<b>1143401</b>	<b>1243401</b>	<b>1743401</b>	<b>1443401</b>	65	45	0,026	150
80	<b>1043403</b>	<b>1143403</b>	<b>1243403</b>	<b>1743403</b>	<b>1443403</b>	65	75	0,040	150
100	<b>1043405</b>	<b>1143405</b>	<b>1243405</b>	<b>1743405</b>	<b>1443405</b>	65	95	0,047	150

# SISTEMA DI PASSERELLE E CANALI AD INCASTRO

## CABLE TRAYS AND CABLE TRUNKINGS SYSTEM WITH SLIDE IN

### ACCESSORI / FITTINGS

#### Giunto a snodo orizzontale - GSO Articulated horizontal joint - GSO

In **acciaio zincato Sendzimir (ZS)**.  
In **acciaio zincato e verniciato** blu (VB) o grigio RAL 7035 (VG).  
In **acciaio Inox** - AISI 304 (IX).  
Consente di realizzare deviazioni di percorso con qualunque angolazione.  
Per ogni giunzione occorrono due giunti.

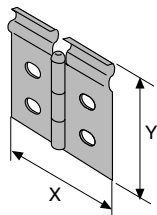
In **Sendzimir galvanized steel (ZS)**.  
In **Sendzimir galvanized steel and painted** blue colour (VB) or gray RAL 7035 (VG).  
In **stainless steel** - AISI 304 (IX).  
Allow to perform any angle run deviation.  
For every junction two joints are needed.



**IP 20**

A Norme CEI EN 50085-1, 50085-2-1 / CEI EN standard 50085-1, 50085-2-1

Conforme CEI EN 61537 / In according to CEI EN 61537



Altezza Height H	Codice Code ZS	Codice Code VB	Codice Code VG	Codice Code IX	X	Y	kg/pz kg/pcs	Conf.pz Pack.pcs
50	<b>1043451</b>	<b>1143451</b>	<b>1243451</b>	<b>1443451</b>	65	45	0,030	1
80	<b>1043453</b>	<b>1143453</b>	<b>1243453</b>	<b>1443453</b>	65	75	0,055	1
100	<b>1043455</b>	<b>1143455</b>	<b>1243455</b>	<b>1443455</b>	65	95	0,070	1

# SISTEMA DI PASSERELLE E CANALI AD INCASTRO

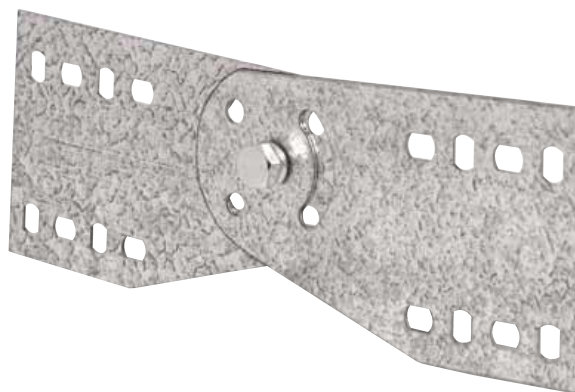
## CABLE TRAYS AND CABLE TRUNKINGS SYSTEM WITH SLIDE IN

### ACCESSORI / FITTINGS

#### Giunto a snodo verticale - GSV Articulated vertical joint - GSV

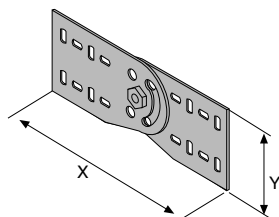
In **acciaio zincato Sendzimir** (ZS).  
In **acciaio zincato e verniciato** blu (VB) o grigio RAL 7035 (VG).  
Per le giunzioni occorrono due giunti.  
Consente di realizzare variazioni di quota, curve di salita o discesa.

In **Sendzimir galvanized steel** (ZS).  
In **Sendzimir galvanized steel and painted** blue colour (VB) or gray RAL 7035 (VG).  
For every junction two joints are needed.  
Allows to perform height differences, vertical and horizontal elbows.



A Norme CEI EN 50085-1, 50085-2-1 / CEI EN standard 50085-1, 50085-2-1

Conforme CEI EN 61537 / In according to CEI EN 61537



Altezza Height H	Codice Code ZS	Codice Code VB	Codice Code VG	X	Y	kg/pz kg/pcs	Conf.pz Pack.pcs
50	<b>1043501</b>	<b>1143501</b>	<b>1243501</b>	260	35	0,120	25
80	<b>1043503</b>	<b>1143503</b>	<b>1243503</b>	200	60	0,180	25
100	<b>1043505</b>	<b>1143505</b>	<b>1243505</b>	200	80	0,220	25

# SISTEMA DI PASSERELLE E CANALI AD INCASTRO

## CABLE TRAYS AND CABLE TRUNKINGS SYSTEM WITH SLIDE IN

### ACCESSORI / FITTINGS

#### Coprigiunto per coperchio - CGC Joint for cover - CGC

In **acciaio zincato Sendzimir** (ZS).

In **acciaio zincato e verniciato** blu (VB) o grigio RAL 7035 (VG).

In **acciaio zincato a caldo per immersione dopo lavorazione** (ZF).

In **acciaio Inox** - AISI 304 (IX).

Realizza il grado di protezione IP 40 dei coperchi del sistema nei seguenti casi:

- A) tagli eseguiti in cantiere per i quali l'accostamento delle estremità non garantisce il grado di protezione IP 40;
- B) accostamenti imperfetti di estremità maschie dei coperchi a causa di difficili situazioni installative.

La continuità elettrica è garantita dalle due aree anulari che servono a fissare il coprigiunto alle estremità dei due coperchi tramite viti M5 automaschianti. Sostituisce funzionalmente la piastrina di terra "PTCE".

In **Sendzimir galvanized steel** (ZS).

In **Sendzimir galvanized steel and painted blue colour** (VB) or gray RAL 7035 (VG).

In **hot galvanized steel after machining** (ZF).

In **stainless steel** - AISI 304 (IX).

Provides IP 40 protection class of system covers in the case of:  
A) lengths cut on site when matching of the ends does not guarantee protection class IP 40.

B) irregular matching of male ends of covers due to difficult installation conditions.

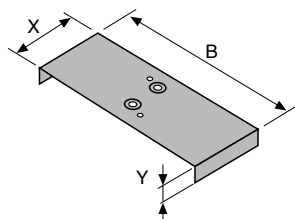
Electrical continuity is guaranteed by the two ringshaped areas that fasten the joint for cover to the ends of the of the two covers with M5 self-male. Which serve the same function as the "PTCE" earthing plate.



**IP 40**

A Norme CEI EN 50085-1, 50085-2-1 / CEI EN standard 50085-1, 50085-2-1

Conforme CEI EN 61537 / In according to CEI EN 61537



Base Base B	Codice Code ZS	Codice Code VB	Codice Code VG	Codice Code ZF	Codice Code IX	X	Y	kg/pz kg/pcs	Conf.pz Pack.pcs
50	<b>1043551</b>	<b>1143551</b>	<b>1243551</b>	<b>1743551</b>	<b>1443551</b>	65	15	0,040	50
80	<b>1043552</b>	<b>1143552</b>	<b>1243552</b>	<b>1743552</b>	<b>1443552</b>	65	15	0,060	50
100	<b>1043553</b>	<b>1143553</b>	<b>1243553</b>	<b>1743553</b>	<b>1443553</b>	65	15	0,070	50
150	<b>1043554</b>	<b>1143554</b>	<b>1243554</b>	<b>1743554</b>	<b>1443554</b>	65	15	0,100	50
200	<b>1043555</b>	<b>1143555</b>	<b>1243555</b>	<b>1743555</b>	<b>1443555</b>	65	15	0,120	50
300	<b>1043556</b>	<b>1143556</b>	<b>1243556</b>	<b>1743556</b>	<b>1443556</b>	65	15	0,160	50
400	<b>1043557</b>	<b>1143557</b>	<b>1243557</b>	<b>1743557</b>	<b>1443557</b>	65	15	0,200	50
500	<b>1043558</b>	<b>1143558</b>	<b>1243558</b>	<b>1743558</b>	<b>1443558</b>	65	15	0,250	25
600	<b>1043559</b>	<b>1143559</b>	<b>1243559</b>	<b>1743559</b>	<b>1443559</b>	65	15	0,300	25

# SISTEMA DI PASSERELLE E CANALI AD INCASTRO

## CABLE TRAYS AND CABLE TRUNKINGS SYSTEM WITH SLIDE IN

### ACCESSORI / FITTINGS

#### Coprigiunto per base - CGB

#### Joint for base - CGB

In **acciaio zincato Sendzimir** (ZS).

In **acciaio zincato e verniciato blu** (VB) o grigio RAL 7035 (VG).

In **acciaio zincato a caldo per immersione dopo lavorazione** (ZF).

In **acciaio Inox** - AISI 304 (IX).

**Nelle passerelle:** da utilizzare quando, per l'accostamento di due estremità maschie delle basi aventi asperità causate da tagli eseguiti in cantiere, si potrebbero creare situazioni suscettibili di danneggiare i cavi.

**Nei canali:** realizza il grado di protezione IP 40 e IP 44 delle basi.

- IP 40: da utilizzare in caso di tagli in cantiere o difficili situazioni installative per le quali l'accostamento delle estremità maschie delle basi non garantisca il grado di protezione richiesto.

- IP 44: da utilizzare sempre nelle giunzioni tra estremità maschie delle basi: di canali con canali o di canali con accessori o accessori con accessori. Utilizzare anche la guarnizione GA.

La continuità delle PASSERELLE e nei CANALI è garantita dalle due aree anulari che servono a fissare il coprigiunto alle estremità delle due basi, tramite viti M5 automaschianti. Sostituisce funzionalmente la piastrina di terra "PTCE".

In **Sendzimir galvanized steel** (ZS).

In **Sendzimir galvanized steel and painted blue colour** (VB) or gray RAL 7035 (VG).

In **hot galvanized steel after machining** (ZF).

In **stainless steel** - AISI 304 (IX).

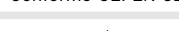
**In cable trays:** to be used when matching two male ends of beds with sharp edges due to on-site cutting, which could damage the cables.

**In cable trunkings:** provides IP 40 protection class and IP44 of the beds.

- IP 40: to be used in case of lengths cut on site or difficult installation conditions in which matching of the male ends of the beds does not provide the protection required.

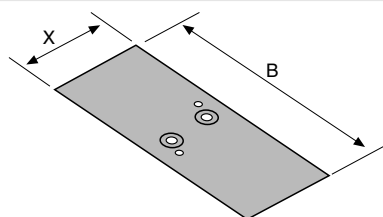
- IP 44: must always be used in joint between the male ends of the beds: of the trunkings and trunkings, or between trunkings and accessories or between accessories. Also use seal GA.

Electrical continuity of TRAYS and TRUNKINGS is guaranteed by the two ring-shaped areas that fasten the joint for cover to the ends of the two covers with M5 self-male screws and which provide the same function as the "PTCE" earthing plate.



A Norme CEI EN 50085-1, 50085-2-1 / CEI EN standard 50085-1, 50085-2-1

Conforme CEI EN 61537 / In according to CEI EN 61537



Base Base B	Codice Code ZS	Codice Code VB	Codice Code VG	Codice Code ZF	Codice Code IX	X	kg/pz kg/pcs	Conf.pz Pack.pcs
50	<b>1043601</b>	<b>1143601</b>	<b>1243601</b>	<b>1743601</b>	<b>1443601</b>	65	0,030	50
80	<b>1043602</b>	<b>1143602</b>	<b>1243602</b>	<b>1743602</b>	<b>1443602</b>	65	0,030	50
100	<b>1043603</b>	<b>1143603</b>	<b>1243603</b>	<b>1743603</b>	<b>1443603</b>	65	0,050	50
150	<b>1043604</b>	<b>1143604</b>	<b>1243604</b>	<b>1743604</b>	<b>1443604</b>	65	0,078	50
200	<b>1043605</b>	<b>1143605</b>	<b>1243605</b>	<b>1743605</b>	<b>1443605</b>	65	0,100	50
300	<b>1043606</b>	<b>1143606</b>	<b>1243606</b>	<b>1743606</b>	<b>1443606</b>	65	0,150	50
400	<b>1043607</b>	<b>1143607</b>	<b>1243607</b>	<b>1743607</b>	<b>1443607</b>	65	0,180	50
500	<b>1043608</b>	<b>1143608</b>	<b>1243608</b>	<b>1743608</b>	<b>1443608</b>	65	0,270	25
600	<b>1043609</b>	<b>1143609</b>	<b>1243609</b>	<b>1743609</b>	<b>1443609</b>	65	0,320	25

# SISTEMA DI PASSERELLE E CANALI AD INCASTRO

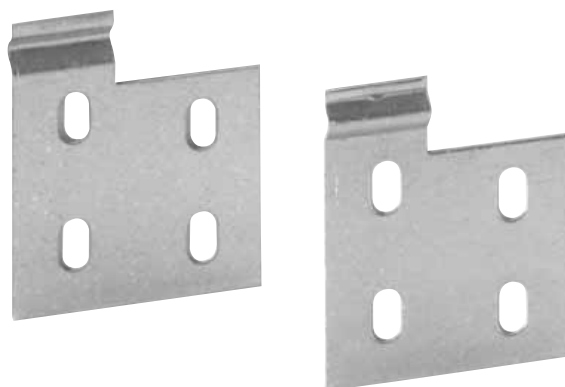
## CABLE TRAYS AND CABLE TRUNKINGS SYSTEM WITH SLIDE IN

### ACCESSORI / FITTINGS

#### Giunto universale Universal joint

In **acciaio zincato Sendzimir (ZS)**.  
Spessore 1 mm. Con asole 7 x 12 mm.  
Consente la giunzione del canale S5 con altri canali della concorrenza.

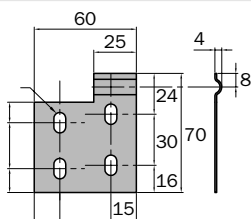
In **Sendzimir galvanized steel (ZS)**.  
Thickness 1 mm. With slots 7 x 12 mm.  
To joint S5 cable tray with competitors cable trays.



**IP 40**

A Norme CEI EN 50085-1, 50085-2-1 / CEI EN standard 50085-1, 50085-2-1

Conforme CEI EN 61537 / In according to CEI EN 61537



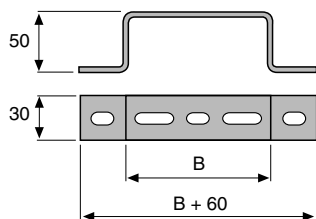
- (1) Fornibile su richiesta in funzione della marca del canale da collegare.  
Fornibile su richiesta Zincato a caldo o Verniciato.
- (1) Available on request in according to the competitors cable trays.  
Available on request hot-dip galvanized steel after machining or painted

Codice Code ZS	kg/pz kg/pcs	Conf.pz Pack.pcs
(1)	0,040	10

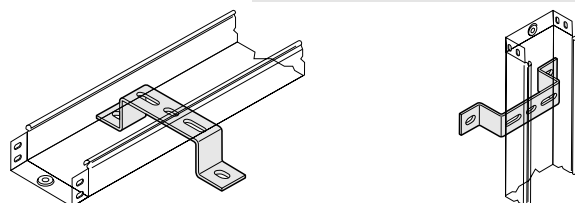
#### Staffa distanziatrice - DBL 50 Spacer bracket - DBL 50

In **acciaio zincato Sendzimir (ZS)**.  
In **acciaio zincato Sendzimir e verniciato (VB - VG)**.  
In **acciaio zincato a caldo per immersione dopo lavorazione (ZF)**.  
Per attacco distanziale a pavimento o parete.

In **Sendzimir galvanized steel (ZS)**.  
In **Sendzimir galvanized steel and painted (VB - VG)**.  
In **hot-dip galvanized steel after machining (ZF)**.  
For ceiling or wall mounting



Esempio di montaggio / Assembly example



Base Base B	Codice Code ZS	Codice Code VB	Codice Code VG	Codice Code ZF	kg/pz kg/pcs ZS-VB-VG	kg/pz kg/pcs ZF	Conf.pz Pack.pcs
100	<b>1620401</b>	<b>1143802</b>	<b>1243802</b>	<b>1640401</b>	0,158	0,160	20
150	<b>1620402</b>	<b>1143803</b>	<b>1243803</b>	<b>1640402</b>	0,193	0,195	20
200	<b>1620403</b>	<b>1143804</b>	<b>1243804</b>	<b>1640403</b>	0,228	0,230	20
300	<b>1620404</b>	<b>1143805</b>	<b>1243805</b>	<b>1640404</b>	0,380	0,383	20
400	<b>1620405</b>	<b>1143806</b>	<b>1243806</b>	<b>1640405</b>	0,474	0,477	20

# SISTEMA DI PASSERELLE E CANALI AD INCASTRO

## CABLE TRAYS AND CABLE TRUNKINGS SYSTEM WITH SLIDE IN

### ACCESSORI / FITTINGS

#### Piastrina fissacavi - PF

#### Fixing cable plate - PF

In **acciaio zincato Sendzimir** (ZS).  
 In **acciaio zincato e verniciato** (VG - VB).  
 Spessore 1 mm. Fori Ø 3,5 mm.  
 Per il fissaggio verticale dei cavi, tramite fascette fino a 9 mm.  
 In liste da 5 piastrine.

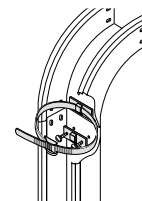
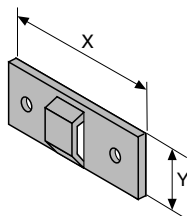
In **Sendzimir galvanized steel** (ZS).  
 In **Sendzimir galvanized steel and painted** (VB - VG).  
 Thickness 1 mm. Holes Ø 3,5 mm.  
 To vertically fix the cables, with cable tie, 9 mm width.  
 In precut bars of 5 pieces.



A Norme CEI EN 50085-1, 50085-2-1 / CEI EN standard 50085-1, 50085-2-1  
 Conforme CEI EN 61537 / In according to CEI EN 61537



Esempio di montaggio / Assembly example



Codice Code ZS	Codice Code VB	Codice Code VG	X	Y	kg/pz kg/pcs	Conf.pz Pack.pcs
1043801	1143801	1243801	48	20	0,400	50

#### Piastrina di terra per collegamenti equipotenziali - PTCE

#### Earthing plate for equipotential connection - PTCE

In **rame nichelato**.  
 Spessore 1 mm. Sezione 18 mm<sup>2</sup>.  
 Garantisce la continuità elettrica dei vari componenti del sistema S5, nelle giunzioni "maschio-maschio". Il collegamento agli elementi della canalizzazione avviene tramite viti apposite.  
 Il simbolo ⊕ è riportato sulle viti, sulle piastrine, sulle estremità degli elementi lineari, degli accessori, dei coperchi.  
 Per evitare eventuali corrosioni nei punti di contatto con l'acciaio zincato della canalizzazione, la piastrina in rame viene nichelata affinché si realizzi un contatto sicuro fra due materiali non compatibili.

In **nickel plated copper**.  
 Thickness 1 mm. Cross section 18 mm<sup>2</sup>.  
 Guarantees electrical continuity of the various components of the S5 system, in "male-male" couplings. Cable runway system elements are connected by appropriate screws.  
 The ⊕ symbol is indicated on plates and on the ends of the straight elements, fittings, covers.  
 To avoid any rusting at contact points with the galvanized steel of the cable runway system, the copper plate is nickel-plated to provide a safe contact between the two incompatible materials.



A Norme CEI EN 50085-1, 50085-2-1 / CEI EN standard 50085-1, 50085-2-1  
 Conforme CEI EN 61537 / In according to CEI EN 61537

Codice Code	Lungh. Length	kg/pz kg/pcs	Conf.pz Pack.pcs
1043971	18	0,006	50

# SISTEMA DI PASSERELLE E CANALI AD INCASTRO

## CABLE TRAYS AND CABLE TRUNKINGS SYSTEM WITH SLIDE IN

### ACCESSORI / FITTINGS

**Vernice per ritocchi - VER**  
**Paint for repairing - VER**



Codice Code VB	Codice Code VG	Litri Litres	kg/pz kg/pcs	Conf.pz Pack.pcs
1143981	1243981	0,40	0,350	1

**Vernice allo zinco - ZN**  
**Zinc paint - ZN**

Zinco spray per ritocchi a freddo.  
 Spray zinc for repairing.



Codice Code	Litri Litres	kg/pz kg/pcs	Conf.pz Pack.pcs
1043981	0,40	1,400	1

# SISTEMA DI PASSERELLE E CANALI AD INCASTRO

## CABLE TRAYS AND CABLE TRUNKINGS SYSTEM WITH SLIDE IN

### ACCESSORI / FITTINGS

#### “KIT” di protezione IP 44 IP 44 protection “KIT”

Gli elementi rettilinei e gli accessori del sistema S5, purché muniti di coperchi e correttamente montati, assolvono ai seguenti gradi di protezione:

**IP 20:** componenti con fondo forato.

**IP 40:** componenti con fondo pieno.

**IP 44:** componenti con fondo pieno, con l’aggiunta di “Fasce IP 44” e guarnizioni autoadesive “GA”.

Il sistema S5 ha ottenuto le seguenti certificazioni IMQ: IP 20 - IP 40 - IP 44.

*The straight elements and accessories of S5 system, if equipped by covers and these, correctly assembled, guarantee:*

*IP 20: components with perforated bottom.*

*IP 40: components with solid bottom.*

*IP 44: components with solid bottom, adding “IP 44 Insert” and self adhesives seal “GA”.*

*The S5 system has obtained the following IMQ certifications: IP 20 - IP 40 - IP 44.*

#### Fascia IP 44 IP 44 Insert

In **acciaio zincato Sendzimir (ZS)**.

In **acciaio zincato e verniciato blu (VB)** o grigio RAL 7035 (VG). In **acciaio zincato a caldo per immersione dopo lavorazione (ZF)**. In **acciaio Inox - AISI 304 (IX)**.

Forniti completi di gomma espansa autoestinguente, resistente all’invecchiamento, agli agenti atmosferici e chimici, adatta per temperature -45° C +120° C.

Si monta a scatto in corrispondenza di ogni giunzione. Montare in precedenza i coprigiunti per base “CGB”, in corrispondenza solo delle giunzioni tra estremità “maschio-maschio”. Le istruzioni di montaggio sono contenute nelle confezioni.

NOTA: ad una canalizzazione già in opera con grado **IP 40**, si può aumentare il grado di protezione a **IP 44** con la sola aggiunta delle “Fasce” e delle guarnizioni autoadesive “GA”.

In **Sendzimir galvanized steel (ZS)**.

In **Sendzimir galvanized steel and painted blue colour (VB)** or gray RAL 7035 (VG). In **hot galvanized steel after machining (ZF)**. In **stainless steel - AISI 304 (IX)**.

Furnished c/w self-extinguishing closed cell foam rubber, resistant to ageing, atmospheric and chemical agents, suitable for temperature range -45° C +120° C.

Snap-mounted at the joint. Mount bed joint for base “CGB” previously only at the joints between “male-male” ends. Assembly instructions in packing.

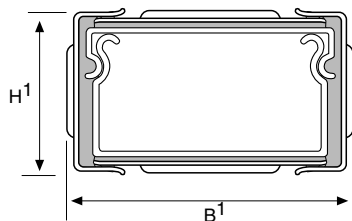
NOTE: to an already installed cable runway with **IP 40** protection, is possible to increase the protection grade at **IP 44**, exclusively adding “IP 44 Insert” and self adhesive seal “GA”



**IP 44**

A Norme CEI EN 50085-1, 50085-2-1 / CEI EN standard 50085-1, 50085-2-1

Conforme CEI EN 61537 / In according to CEI EN 61537



Altezza Height H	Base Base B	Codice Code ZS	Codice Code VB	Codice Code VG	Codice Code ZF	Codice Code IX	Altezza Height H <sup>1</sup>	Base Base B <sup>1</sup>	kg/pz kg/pcs	Conf.pz Pack.pcs
50	50	<b>1043851</b>	<b>1143851</b>	<b>1243851</b>	<b>1743851</b>	<b>1443851</b>	70	75	0,200	1
80	80	<b>1043901</b>	<b>1143901</b>	<b>1243901</b>	<b>1743901</b>	<b>1443901</b>	100	105	0,296	1
80	100	<b>1043902</b>	<b>1143902</b>	<b>1243902</b>	<b>1743902</b>	<b>1443902</b>	100	125	0,312	1
80	150	<b>1043903</b>	<b>1143903</b>	<b>1243903</b>	<b>1743903</b>	<b>1443903</b>	100	175	0,350	1
80	200	<b>1043904</b>	<b>1143904</b>	<b>1243904</b>	<b>1743904</b>	<b>1443904</b>	100	225	0,430	1
80	300	<b>1043905</b>	<b>1143905</b>	<b>1243905</b>	<b>1743905</b>	<b>1443905</b>	100	325	0,565	1

■ Su richiesta disponibili dimensioni 400x80 - 500x80 / On request available dimensions 400x80 - 500x80

# SISTEMA DI PASSERELLE E CANALI AD INCASTRO

## CABLE TRAYS AND CABLE TRUNKINGS SYSTEM WITH SLIDE IN

### ACCESSORI / FITTINGS

#### Guarnizione autoadesiva - GA

#### Self-adhesive seal - GA

In **gomma espansa autoestinguente**, a cellule chiuse, resistente all'invecchiamento, agli agenti atmosferici e chimici, adatta per temperature -45° C +120° C.

In rotoli da 10 m.

Profilo autoadesivo da fissare ai bordi nervati **solamente nei tratti verticali** dei canali e degli accessori, alle testate di chiusura, ai giunti, ai coprigiunti delle basi e alle flange di raccordo. Adeguatamente e correttamente utilizzato e montato, assieme alle "Fasce IP 44", realizza gradi di protezione IP 44 per tutto il sistema S5, ove previsto.

Made of **self-extinguishing** closed cell foam rubber, resistant to ageing, atmospheric and chemical agents, suitable for temperature range -45° C +120° C.

Roll lenght 10 m.

Self-adhesive profile to be fixed to ribbed edges **only in the vertical sections** of trunkings and fittings, at closures, joints, at bed joint covers and coupling flanges. If appropriately and correctly used and installed, together with IP 44 Insert, ensures IP 44 class protection of the entire S5 system, where provided.



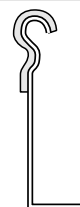
IP 44

A Norme CEI EN 50085-1, 50085-2-1 / CEI EN standard 50085-1, 50085-2-1

Conforme CEI EN 61537 / In according to CEI EN 61537

Altezza Height H	Codice Code	kg/pz kg/pcs	Conf.m Pack.m
15	<b>1043951</b>	0,150	10

Esempio di montaggio / Assembly example



#### Sigillante monocomponente - SM

#### One component sealant - SM

Sigillante siliconico, trasparente, monocomponente, da utilizzare ove occorra, per realizzare il grado di protezione IP 44 (es. coperchi laterali degli accessori sghembi, derivazioni laterali "DL").

Sgrassare le superfici zincate prima dell'applicazione.

One component silicone transparent sealant, where needed, to ensure IP 44 class protection (i.e. side covers of skew fittings, Tee branch "DL").

Degrease galvanized suraces before application.



IP 44

A Norme CEI EN 50085-1, 50085-2-1 / CEI EN standard 50085-1, 50085-2-1

Conforme CEI EN 61537 / In according to CEI EN 61537

Codice Code	kg/pz kg/pcs	Conf.pz Pack.pcs
<b>1043961</b>	0,300	1

# SISTEMA DI PASSERELLE E CANALI AD INCASTRO

## CABLE TRAYS AND CABLE TRUNKINGS SYSTEM WITH SLIDE IN

### VITERIE / SCREWS

#### Viti - Dadi - Rondelle - VDR Screws - Nuts - Washers - VDR

**BZE:** In acciaio 5.8 zincato elettroliticamente. **IX:** In acciaio Inox - AISI 304. **BZF:** In acciaio zincato a caldo per immersione dopo lavorazione (DIN 126/10).

**BZE:** In galvanized steel 5.8. **IX:** In stainless steel - AISI 304. **BZF:** In hot-dip galvanized steel after machining (DIN 126/10).



A Norme CEI EN 50085-1, 50085-2-1 / CEI EN standard 50085-1, 50085-2-1  
Conforme CEI EN 61537 / In according to CEI EN 61537

#### Viti Screws

Per giunzioni meccaniche degli elementi.  
Con quadro sottotesta.

*For mechanical connection of elements.  
With short square section.*

Per giunzioni elettriche delle basi.

*For electrical connection of bottoms.*

Per giunzioni elettriche dei coperchi.  
Con zigrinatura antiallentamento.

*For electrical connection of the covers.  
With antiloosening knurling.*



Filettatura Thread	Codice Code BZE	kg/conf. kg/pack	Codice Code IX	kg/conf. kg/pack	Conf.pz Pack.pcs
M6 x 10	<b>2710001</b>	1,040	<b>2730001</b>	1,040	200
M6 x 8	<b>2710002</b>	0,930	<b>2730002</b>	0,800	200
M5 x 5	<b>2710003</b>	0,440	<b>2730003</b>	0,440	200

#### Dadi Nuts

Con zigrinatura antiallentamento.

*With antiloosening knurling.*

Tutte le estremità dei coperchi degli accessori  
e quelle "maschie" dei coperchi dei canali hanno  
un foro M5 per viti automaschianti.

*All the ends of the covers of the accessories  
and the "male" ends of the trunking covers have  
a hole M5 for self-male screw.*



Filettatura Thread	Codice Code BZE	kg/conf. kg/pack	Codice Code IX	kg/conf. kg/pack	Conf.pz Pack.pcs
M6	<b>2710501</b>	0,800	<b>2730055</b>	0,600	200
M8	-	-	<b>2730054</b>	0,935	200
M8	<b>2710502</b>	0,730	-	-	100
M5	<b>2710551</b>	0,210	-	-	200

#### Rondelle Washers

Piane. Per viti M6.

*Flats. For screws M6.*



Filettatura Thread	Codice Code BZE	kg/conf. kg/pack	Conf.pz Pack.pcs
M6	<b>2710801</b>	0,220	200

#### Vite Screws

Con quadro sottotesta. **Completa di dado con zigrinatura antiallentamento.**

*With short square section. **Complete of nuts with antiloosening knurling.***



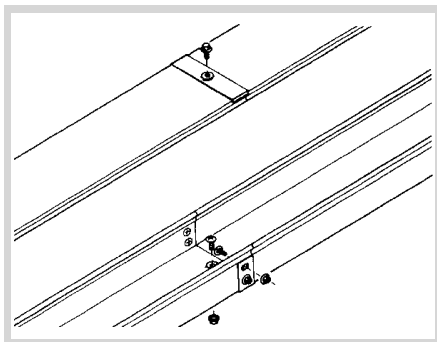
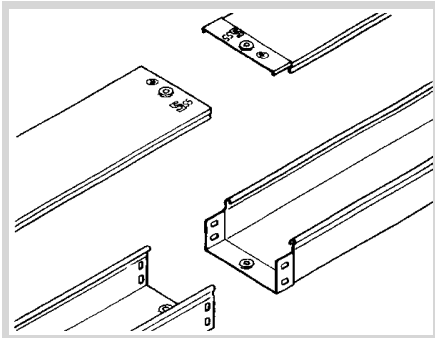
Filettatura Thread	Codice Code BZF	kg/conf. kg/pack	Conf.pz Pack.pcs
M6 x 15	<b>2720551</b>	0,520	100

# SISTEMA DI PASSERELLE E CANALI AD INCASTRO

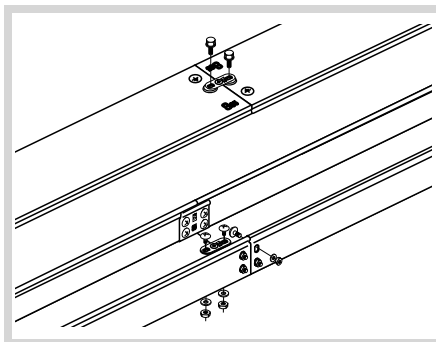
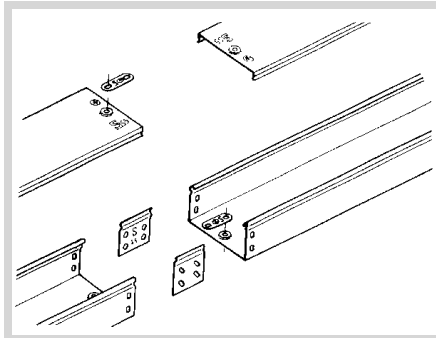
## CABLE TRAYS AND CABLE TRUNKINGS SYSTEM WITH SLIDE IN

### ESEMPI DI MONTAGGIO / ASSEMBLY EXAMPLE

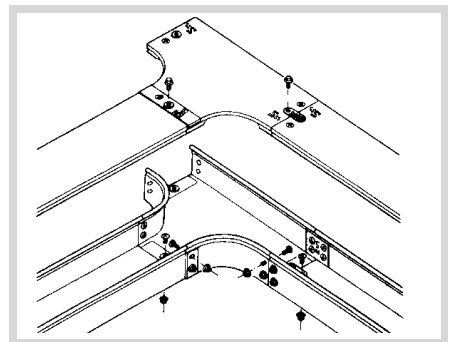
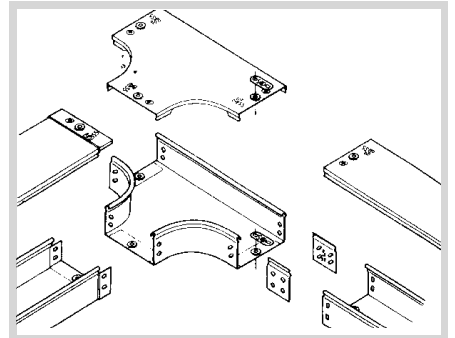
GIUNZIONE AD INCASTRO DELLA CANALIZZAZIONE  
CON ESTREMITÀ MASCHIO/FEMMINA  
*SLIDE-IN COUPLING OF TRUNKING OR TRAY  
WITH MALE/FEMALE ENDS*



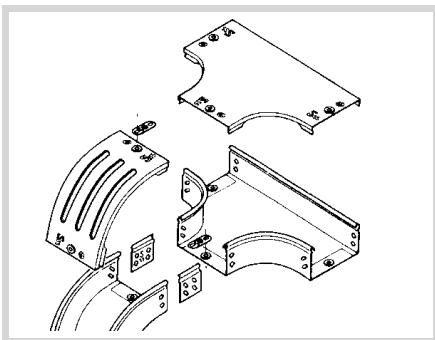
GIUNZIONE DELLA CANALIZZAZIONE  
CON ESTREMITÀ MASCHIO/MASCHIO  
*COUPLING OF TRUNKING OR TRAY  
WITH MALE/MALE ENDS*



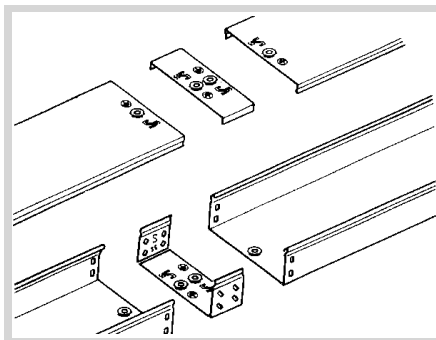
GIUNZIONE TRA CANALIZZAZIONE E ACCESSORIO  
*COUPLING OF TRUNKING OR TRAY AND ACCESSORY*



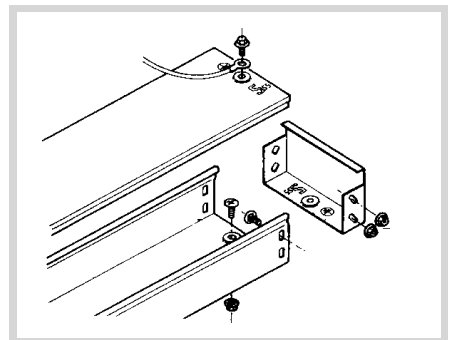
GIUNZIONE TRA ACCESSORIO E ACCESSORIO  
*COUPLING BETWEEN FITTINGS*



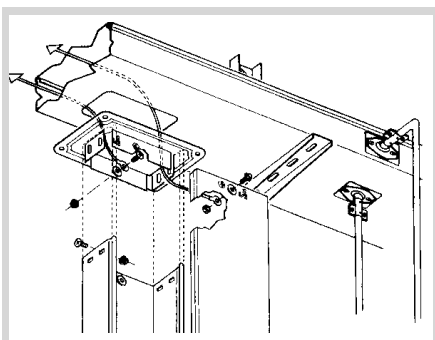
MONTAGGIO DEL COPRIGIUNTO PER LE BASI  
E PER COPERCHI  
*JOINT FOR BASES AND JOINT FOR COVERS ASSEMBLY*



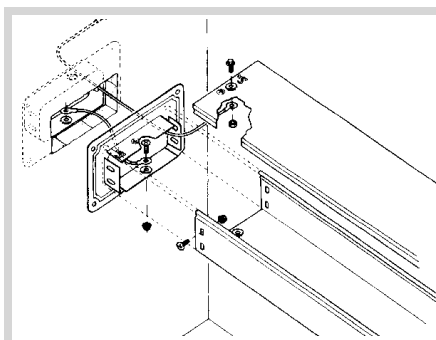
MONTAGGIO TESTATA DI CHIUSURA  
*END CAP ASSEMBLY*



MONTAGGIO FLANGIA E SUPPORTO TUBOLARE  
*FLANGE AND PIPE SUPPORT ASSEMBLY*



MONTAGGIO DELLA FLANGIA PER ATTRAVERSAMENTO  
DI PARETI  
*FLANGE FOR LAYING THROUGH WALLS ASSEMBLY*



ATTACCO A QUADRO  
*CONNECTION TO DISTRIBUTION BOARD*

